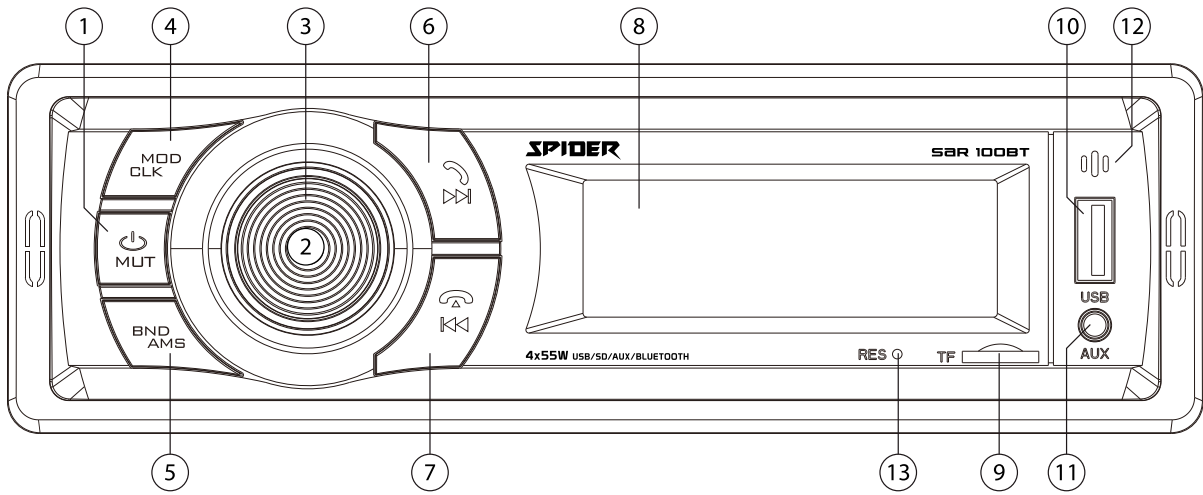




SAR 100BT

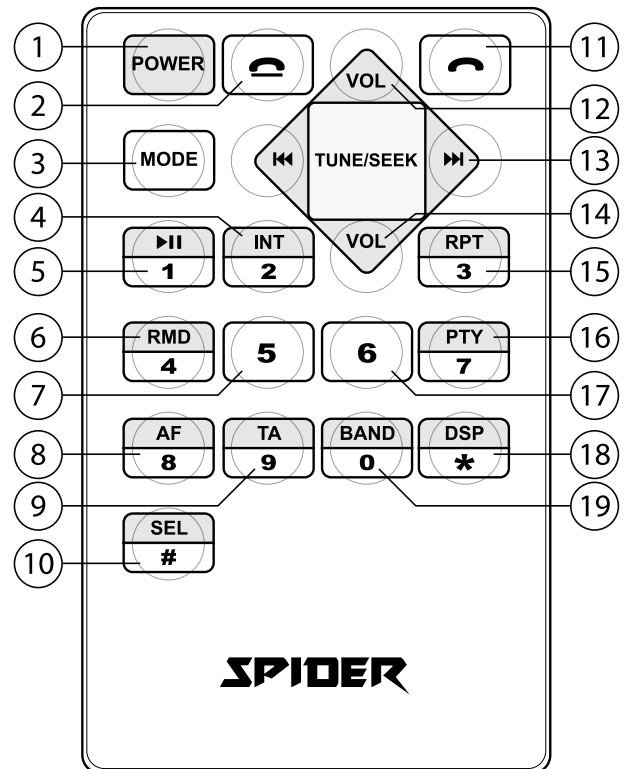
Quickstart guide

GB • F • D • I • E • P • SW • PL • GR • CZ/SK • NL



1. Power/Mute/Pause
2. Volume control
3. Function selection
4. Mode switching/clock button
5. Band switching/automatic memory storage
6. Next track/search radio station forwards/answer button
7. Previous track/search radio station backwards/hang-up button
8. Display
9. MicroSD card slot
10. USB interface (No charge function)
11. AUX-IN jack
12. Built-in microphone
13. Reset button

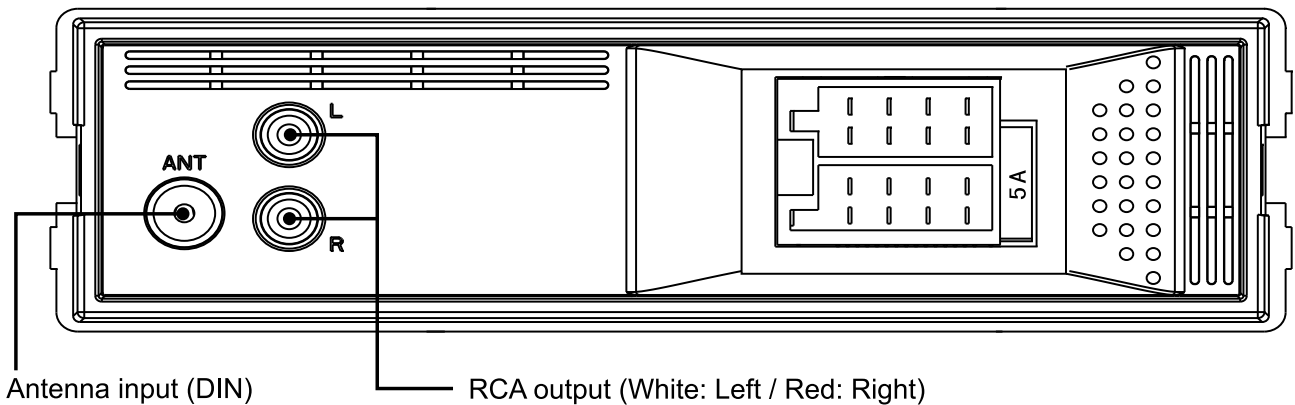
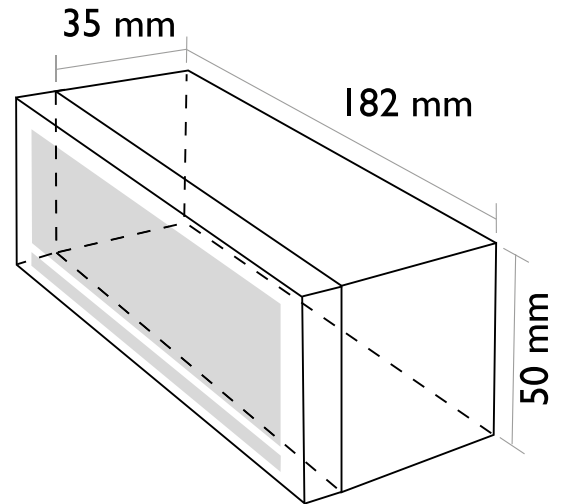
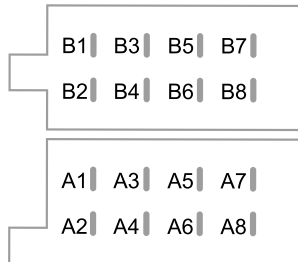
1. Power ON/OFF
2. End/ignore call
3. Mode switch
(Tuner/AUX/Bluetooth)
4. Intro play / Preset 2 / No. 2
5. Play/Pause playback / Preset 1 / No. 1
6. Shuffle playback / Preset 4 / No. 4
7. Preset 5 / No. 5 / -10 tracks
8. RDS AF mode / Preset 8 / No. 8
9. RDS TA mode / Preset 9 / No. 9
10. Audio (settings) menu / Numeric #
11. Call pickup
12. Increase volume / + in menu
13. Next track / tune seek
14. Decrease volume / - in menu
15. Repeat mode / Preset 3 / No. 3
16. PTY / Preset 7 / No. 7
17. Preset 6 / No. 6 / +10 tracks
18. Display / Numeric *
19. Band / Numeric 0



ISO connector:

- B1. Rear right speaker(+) / Purple
- B2. Rear right speaker(-) / Purple-Black
- B3. Front right speaker(+) / Grey
- B4. Front right speaker(-) / Grey-Black
- B5. Front left speaker(+) / White
- B6. Front left speaker(-) / White-Black
- B7. Rear left speaker(+) / Green
- B8. Rear left speaker(-) / Green-Black

- A1. Not connected
- A2. Not connected
- A3. Not connected
- A4. Battery 12V (+) / Yellow
- A5. Antenna power / Blue-White
- A6. Not connected
- A7. ACC+ / Red
- A8. Ground / Black



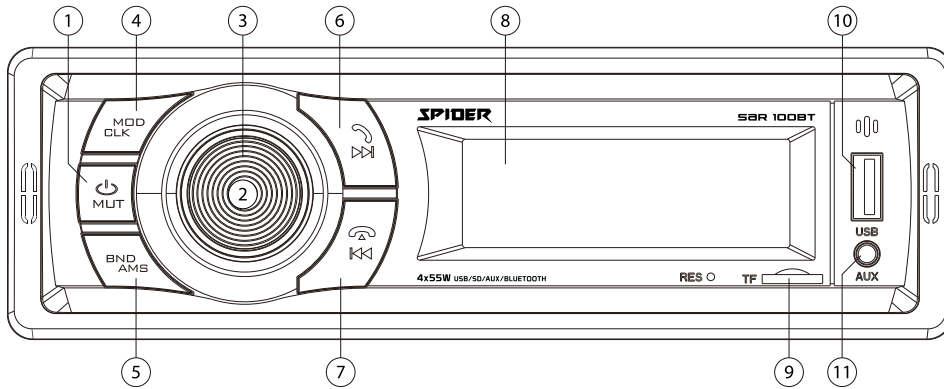
Warning: The negative speaker lead should NOT be grounded, otherwise it will damage the radio!

WARNING!

To connect the unit, use ISO connectors only.

If your vehicle isn't equipped with an ISO connector, please use the provided ISO loom cable. This prevents an incorrect wired connection.

Damage caused by faulty wiring: warranty will be void.



SAR 100BT

English

Button	System		Tuner		MP3		BT Audio		Bluetooth	
	Short press	long press	Short press	long press	Short press	long press	Short press	long press	Short press	long press
1	Power	Power off	Mute		Mute		(2x) Play/Pause			
2	Rotary Volume									
3	Menu	RDS settings								
4	Mode	Display					Mode		Mode	
5			Band	AMS (18 presets stations)						Transfer conversation to mobile phone
6			Next station (AMS by stored)	Seek up	Track up	fast forward	Track up		Answer incoming call	Last number redial
7			Previous station (AMS by stored)	Seek down	Track down	fast backward	Track down		Reject incoming call/end call	
8	LCD display									
9	micro SD card input									
10	USB port									
11	3,5mm AUX In Jack									

	Description of the functions
Power	Power function to activate or deactivate the unit. Hold the button for 3 seconds to deactivate.
Band	Band selection allows you to select different reception bands, f.i. FM1, FM2 and FM3
Seek up/down	Press to search automatically to the next radio station > Long press to switch to manual search mode
Menu	The Audio menu button gives you the possibility to adjust your sound system with the following options: STEREO / MONO > DX / LOC > CHANNEL / STEP (auto. seek / frequency by steps)
Mode	The mode button allows you to go from one source to another source (f.i. Tuner) by pushing the button as many times as needed.
AMS	In tuner mode it will automatically store the strongest stations. Note: all previous stored stations are lost.
Rotary volume	This knob allows you to adjust the volume from minimum to maximum level. NOTE high sound levels may cause damage to your ears.
Track down/up	In MP3 mode press this button to go up or down one track
fast forward/backward	Long press to fast forward to the USB or SD.
3,5mm AUX jack in	To connect an external audio system.
USB port	When inserting a USB stick the unit will switch to USB mode (Max 32GB).
SD card input	When inserting a SD card the unit will switch to SD mode (Max 32GB card).
Reset	Use a non-metallic pointed object to press and hold the reset button for 5 seconds. The unit will be set to factory default.

Bluetooth	Open <i>Bluetooth</i> by pressing the "MOD/CLK" button
Pairing	Activate <i>Bluetooth</i> on your mobile phone, and search for available devices. Select "SAR100BT SPIDER", password "0000" (if necessary). If successful "Linked BT" is displayed.
Reconnect	The unit will normally auto-reconnect.
Answer incoming call	Press the button to answer the call.
Reject incoming call	Press the button if you not wish to answer the call.
A2DP Audio streaming	Go to BT MUSIC-mode using "MOD/CLK" button. Start playing music on your mobile device. The (2x), and buttons on the headunit can be used to operate your mobile device.

Note! Do not operate the unit while driving!

PRECAUTIONS

Points to observe for safe usage

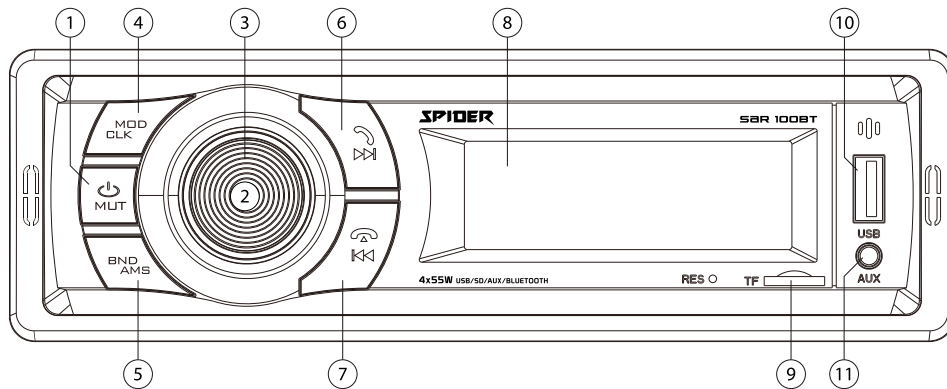
- Read this manual carefully before using this system. They contain instructions on how to use this product in a safe and effective manner. Spider Audio BV cannot be responsible for problems resulting from failure to observe the instructions in this manual.

WARNING

This symbol means important instructions. Failure to heed them can result in injury or material property damage.

- Do not operate any function that takes your attention away from safely driving your vehicle.
- Keep the volume at a level where you can still hear outside noises while driving.
- Listening at loud volume levels in a car may also cause hearing damage.

- Do not disassemble or alter.
- This device is designed for mobile 12V applications and should also be used as such. Use only in cars with a 12V volt negative ground. Use the correct ampere rating when replacing fuses. Use for other than its designed application may result in fire, electric shock or other injury.
- Keep small objects such as screws out of the reach of children.
- Do not block vents or radiator panels.
- Maintenance. When there is a problem, turn the unit immediately off and contact your authorized Spider audio BV dealer.
- Product cleaning. Use a soft dry cloth for periodic cleaning of the product. For more severe stains, please dampen the cloth with water only. Anything else has the chance of dissolving the paint or damaging the plastic.
- Temperature. Be sure the temperature inside the vehicle is between 0°C (+32°F) and +45°C (+113°F) before turning your unit on.



SAR 100BT Français

Bouton	Système		Tuner		MP3		BT Audio		Bluetooth	
	Pression courte	Pression longue	Pression courte	Pression longue	Pression courte	Pression longue	Pression courte	Pression longue	Pression courte	Pression longue
1	Power	Power off	Sourdine		Sourdine		(2x) Lecture/ Pause			
2	Molette de volume									
3	Menu	Paramètres RDS								
4	Mode	Affichage					Mode		Mode	
5			Bande	AMS (18 stations pré-réglées)						Transfère la conversation téléphonique vers le téléphone portable
6			Prochain arrêt (AMS par stocké)	Chercher plus haut	Fichier/titre suivant	Avance rapide	Fichier/titre suivant		Répondre à un appel entrant	Dernier appel numéro composé
7			Station pré- cédente (AMS par stocké)	Chercher plus bas	Fichier/titre précédent	Retour rapide	Fichier/titre précédent		Rejeter appel en- trant / fin d'appel	
8	Ecran LCD									
9	Entrée carte micro SD									
10	Entrée USB									
11	3,5mm AUX In Jack									

	Description des fonctions
Power/Power off	Fonction Power pour activer ou désactiver l'appareil.
Bande	Sélection de bande vous permet de sélectionner différentes bandes de réception, f.i. FM1, FM2 et FM3
Chercher plus haut/bas	Appuyez sur pour rechercher automatiquement la station de radio suivante > Appui long pour passer en mode manuel en mode recherche
Menu Audio	Le bouton du menu Audio permet de régler le son à l'aide des options suivantes: STEREO / MONO > DX / LOC > CHANNEL / STEP (auto. Recherche / fréquence par étapes)
Mode	Le bouton mode vous permet de passer d'une source à une autre (f.i. Tuner) en appuyant sur le bouton autant de fois que nécessaire.
AMS	En mode tuner cela mémorisera automatiquement les plages les plus utilisées. Note: toutes les plages précédentes seront perdues.
Molette volume	Cette molette vous permet d'ajuster le volume du niveau minimum au niveau maximum. NOTE: les volumes hauts peuvent endommager vos oreilles.
Recherche dossier/titre	En mode MP3 appuyez sur cette touche pour sélectionner la piste suivante/précédente.
Avance/retour rapide	Appuyez longtemps pour une avance rapide sur USB ou SD.
Jack 3,5mm AUX in	Pour le branchement à un système audio externe.
Entrée USB	Quand vous insérez une clé USB l'appareil passera en mode USB (Max 32GB).
Entrée carte SD	Le port SD situé sur le boîtier principal est destiné aux fichiers musicaux, .JPEG, etc. Lors de l'insertion de la carte SD, l'appareil se mettra en mode SD (Max 32GB).
Réinitialisation	Utilisez un objet non métallique pointu pour appuyer sur le bouton réinitialisation et le maintenir enfoncé pendant 5 secondes. L'appareil sera réinitialisé aux réglages d'usine par défaut.

Bluetooth	Description des fonctions
Synchronisation	Ouvrez Bluetooth en appuyant sur le bouton "MOD/CLK". Activez Bluetooth sur votre téléphone portable, et recherchez les services disponibles. Sélectionnez "SAR100BT SPIDER" mot de passe "0000" (si nécessaire). En cas de synchronisation réussie le message "Linked BT" s'affiche.
Reconnectez	L'appareil re-connecte automatiquement
Répondez à un appel entrant	Appuyez sur la touche pour répondre à l'appel.
Rejeter l'appel entrant	Appuyez sur la touche si vous ne souhaitez pas répondre à l'appel.
Le streaming audio A2DP	Aller à BT MUSIC-mode à l'aide "MOD/CLK". Lancez la lecture de la musique sur votre appareil mobile. Les boutons (2x), et sur l'unité centrale peut être utilisée pour faire fonctionner votre appareil mobile.

Note! N'utilisez pas cet appareil ou ne regardez pas le moniteur en conduisant.

PRÉCAUTIONS

Consignes à respecter pour une utilisation en toute sécurité.

- Lisez ce manuel attentivement avant d'utiliser ce système. Il contient des instructions relatives à l'utilisation de ce produit en toute sécurité et efficacité. Spider Audio BV n'assume aucune responsabilité pour tout problème résultant du non-respect des consignes contenues dans le présent manuel.

⚠ AVERTISSEMENT

Ce symbole indique des consignes importantes. Le non-respect de celles-ci peut entraîner des blessures ou des dommages aux biens matériels.

- ⚠ N'utilisez aucune fonction susceptible de détourner votre attention de la conduite de votre véhicule en toute sécurité de votre véhicule.**
- ⚠ Maintenez le volume à un niveau qui vous permet d'entendre encore au volant les bruits extérieurs.**
- ⚠ L'écoute à volumes élevés dans la voiture peut également endommager votre système auditif.**

⚠ Ne démontez pas ou ne modifiez pas l'appareil.

⚠ Cet appareil est conçu pour les applications mobiles 12 V et cela doit être respecté.
Utilisez ce produit exclusivement dans des véhicules dont le circuit électrique est de 12 Volts. Respectez l'ampérage indiqué sur le porte-fusibles lors du remplacement des fusibles. Toute autre utilisation qu'à des fins d'applications prévues peut entraîner un incendie, un risque d'électrocution ou d'autres blessures.

⚠ Gardez les petits objets tels que les vis hors de la portée des enfants.

⚠ N'obstruez pas les orifices d'aération ou les panneaux radiateurs.

⚠ Entretien.

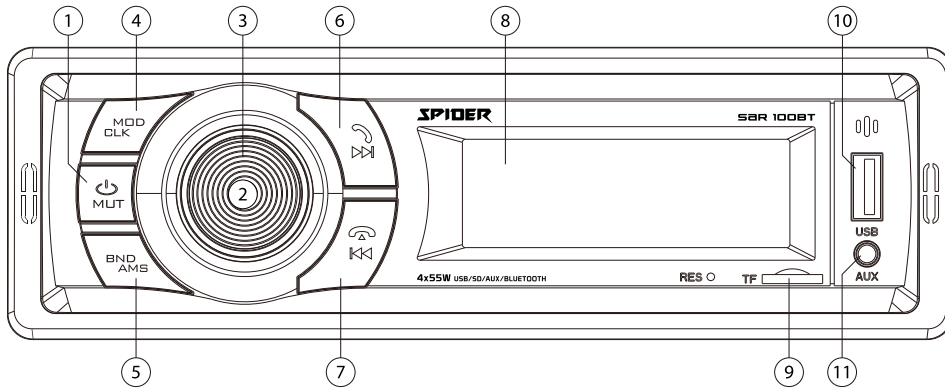
En cas de problème, éteignez l'unité de suite et contactez votre revendeur Spider audio BV agréé le plus proche.

⚠ Nettoyage du produit.

Utilisez un chiffon doux et sec pour nettoyer le produit périodiquement. Pour les taches les plus tenaces, veuillez humidifier le chiffon avec de l'eau uniquement. Tout autre produit risque de dissoudre la peinture ou d'endommager le plastique.

⚠ Température.

Veillez à ce la température à l'intérieur du véhicule se situe entre + 0 °C et +45 °C avant de mettre l'appareil sous tension.



SAR 100BT Deutsch

Taste	System		Radio		MP3		BT Audio		Bluetooth	
	Kurzes Drücken	Langes Drücken	Kurzes Drücken	Langes Drücken	Kurzes Drücken	Langes Drücken	Kurzes Drücken	Langes Drücken	Kurzes Drücken	Langes Drücken
1	Einschalten	Ausschalten	Stumm		Stumm		(2x) Pause/Wiedergabe			
2	Lautstärke									
3	Menü	RDS-Einstellungen								
4	Modus	Anzeige					Modus		Modus	
5			Band	AMS (18 Festsenderspeichern)						Übertragen Gespräche zum Handy
6			Nächste Station (AMS durch gespeichert)	Suche vor	Datei/Titel vor	Schnell vor	Datei/Titel vor		Ankommenden Anruf beantworten	Letzter Anruf gewählte Nummer
7			Vorherige Station (AMS durch gespeichert)	Suche zurück	Datei/Titel zurück	Schnell zurück	Datei/Titel zurück		Ankommenden Anruf zurückweisen	
8	LCD display									
9	micro SD card slot									
10	USB-Eingang									
11	3,5mm Steckdose									

	Beschreibung der Funktionen
Ein-/Ausschalten	Funktion zu Ein- oder Ausschalten des Gerätes. Zum Ausschalten drücken und halten Sie die Taste für 3 Sekunden.
Band	Die Bandwahl ermöglicht Ihnen das Wählen verschiedener Empfangsbänder, z.B. FM1, FM2 und FM3
Suche vor/zurück	Drücken Sie, um automatisch zum nächsten Radiostation > Langes Drücken suchen, um den manuellen Suchmodus umzuschalten
Menü	Die Taste Audiomenu ermöglicht das Einstellen der Lautsprecher mit den Optionen: STEREO / MONO > DX / LOC > CHANNEL / STEP (auto. Suchen / Frequenz von Stufen)
Modus	Die Modus-Taste ermöglicht es von einer Quelle zu einer anderen Quelle (z.B. Tuner) zu wechseln, indem die Taste so oft wie nötig gedrückt wird.
AMS	Im Tuner-Modus werden automatisch die stärksten Sender gespeichert. Hinweis: Alle vorher gespeicherten Sender gehen verloren.
Lautstärke	Der Regler ermöglicht die Einstellung der Lautstärke vom Minimum zu Maximum. HINWEIS: Große Lautstärken können Ihre Ohren beschädigen
Datei/Titel vor/zurück	Drücken Sie diesen Knopf im MP3-Modus, um den nächsten oder vorherigen Titel auszuwählen.
Schnell vor/zurück	Lange drücken zum schnellen Bewegen zu USB oder SD.
3,5mm Steckdose	Zum Anschluß eines externen Audiosystems.
USB-Eingang	Beim Anschluss eines USB-Steckers schaltet das Gerät in den USB-Modus (Max. 32GB).
SD card slot	Der SD-Kartenslot am Gerät ist für Musikdateien, JPEG-Dateien usw. Wenn Sie eine SD-Karte einstecken, schaltet das Gerät auf den SD-Kartenmodus (Max. 32GB Karten).
Reset	Benutzen Sie einen nichtmetallischen, spitzen Gegenstand, um die Taste zu drücken und 5 Sekunden zu halten. Das Gerät wird in die Werkseinstellungen zurückgesetzt.

Bluetooth	Öffnen Sie Bluetooth durch Drücken der Taste "MOD/CLK".
Pairing	Aktivieren Sie Bluetooth an Ihrem Mobiltelefon und suchen Sie nach den vorhandenen Geräten. Wählen Sie "SAR100BT SPIDER", Passwort "0000" (falls erforderlich). Bei Erfolg wird "Linked BT" angezeigt.
Wieder verbinden	Das Gerät wird automatisch wieder verbinden
Beantworten eingehende Anruf	Drücken Sie die -Taste, um den Anruf entgegenzunehmen.
Ablehnen eingehenden Anruf	Drücken Sie die -Taste, wenn Sie den Anruf nicht beantworten wollen.
A2DP Audio streaming	Zum BT MUSIC-Modus mit "MOD/CLK"-Taste. Starten Sie die Wiedergabe von Musik auf Ihrem mobilen Gerät. Die (2x), und Tasten auf dem Steuergerät kann verwendet werden, um Ihr mobiles Gerät zu betreiben.

Hinweis! Bedienen Sie das Gerät nicht wenn Sie das Fahrzeug führen und schauen Sie nicht auf den Bildschirm.

SICHERHEITSVORKEHRUNGEN

Beachten Sie folgende Punkte für einen sicheren Gebrauch.

- Lesen Sie diese Bedienungsanleitung vor dem Gebrauch des Geräts sorgfältig durch. Sie enthält Anweisungen zur sicheren und effektiven Benutzung des Produkts. Spider Audio BV kann nicht für Probleme haftbar gemacht werden, die auf Nichtbeachtung der Anweisungen in dieser Anleitung zurückzuführen sind.

WARNUNG

Dieses Symbol weist auf wichtige Anweisungen hin, deren Nichteinhaltung zu schweren Verletzungen oder Sachschäden führen kann.

Keine Bedienung ausführen, die vom sicheren Lenken des Fahrzeugs ablenken könnte.

Die Lautstärke nur so hoch stellen, dass Sie während der Fahrt noch Außengeräusche wahrnehmen können.

Hohe Lautstärken in Fahrzeugen können ebenfalls zu Gehörschäden führen.

Das Gerät nicht öffnen oder modifizieren.

Dieses Gerät wurde für mobile 12 V Anwendungen entwickelt und darf nur für solche verwendet werden.

Nur in Fahrzeugen mit 12-Volt-Bordnetz und Minus an Masse verwenden. Sicherungen immer durch solche mit der richtigen Amperezahl ersetzen. Andernfalls besteht Feuergefahr, die Gefahr eines elektrischen Schlages oder anderer Verletzungen.

Kleine Gegenstände wie Schrauben von Kindern fernhalten.

Lüftungsöffnungen und Kühlkörper nicht abdecken.

Wartung.

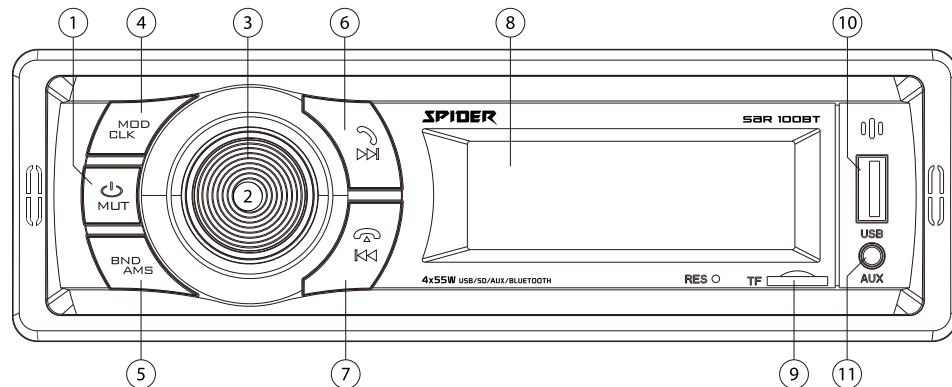
Schalten Sie das Gerät bei Auftreten von Problemen umgehend aus und wenden Sie sich an einen autorisierten Spider audio BV Händler.

Reinigung des Geräts.

Das Gerät mit einem weichen, trockenen Tuch regelmäßig reinigen. Hartnäckigere Verschmutzungen können Sie mit einem leicht (nur mit Wasser) angefeuchteten Lappen entfernen. Andere Reinigungsmittel außer Wasser können die Farbe angreifen und den Kunststoff beschädigen.

Betriebstemperatur.

Stellen Sie sicher, dass die Temperatur im Fahrzeug zwischen 0 °C und +45 °C beträgt, bevor Sie Ihr Gerät einschalten.



SAR 100BT Italiano

Tasto	Sistema		Radio		MP3		BT Audio		Bluetooth	
	Pressione breve	Pressione prolungata	Pressione breve	Pressione prolungata	Pressione breve	Pressione prolungata	Pressione breve	Pressione prolungata	Pressione breve	Pressione prolungata
1	Power	Power off	Muto		Muto		(2x) Play/Pause			
2	Manopola Volume									
3	Menu	impostazioni RDS								
4	Modalità	Display					Modalità		Modalità	
5			Banda	AMS (18 stazioni preset)						Reindirizza la conversazione telefonica sul telefonino
6			Prossima stazione (AMS by memorizzato)	Riverca indietro	file/traccia indietro	Avanti veloce	file/traccia indietro		Rispondi alla chiamata in entrata	Ultima chiamata numero chiamato
7			stazione precedente (AMS by memorizzato)	Ricerca avanti	file/traccia avanti	Indietro veloce	file/traccia avanti		Rifiuta chiamata in entrata	
8	Display LCD									
9	Entrata scheda micro SD									
10	Entrata USB									
11	Presca AUX 3,5mm									

	Descrizione delle funzioni
Power	Per l'accensione o lo spegnimento dell'unità. Per spegnere premere e tenere premuto il tasto dell'accensione per 3 secondi.
Banda	La selezione Band permette di selezionare tra le differenti bande di ricezione, es. f.i. FM1, FM2 e FM3
Ricerca avanti/indietro	Premere per ricercare automaticamente alla successiva stazione radio > Premere a lungo per passare alla modalità di ricerca manuale
Menu	Il tasto del menu Audio permette di regolare il vostro sistema di amplificazione con le seguenti opzioni: STEREO / MONO> DX / LOC> CHANNEL / STEP (auto. Cercare / frequenza gradini)
Modalità	Il tasto Modalità permette di passare da una fonte ad un'altra fonte (es. Radio) premendo il tasto finché non è selezionata la fonte desiderata.
AMS	In modalità Radio registrerà automaticamente le stazioni con segnale più forte e. Nota: tutte le stazioni precedentemente registrate andranno.
Manopola volume	Questa manopola vi permette di regolare il volume dal livello massimo al minimo. NOTA livelli molto alti del volume possono danneggiare il vostro udito.
Traccia precedente/successiva	In modalità MP3 premere questo tasto per scorrere le tracce precedenti e successive.
avanti/indietro veloce	Pressione prolungata per mandare avanti veloce il USB e SD.
Presca AUX 3,5mm	Per collegare un sistema audio esterno.
Entrata USB	Quando inserite una chiave di memoria USB l'unità passerà alla modalità USB (Max da 32GB).
Entrata scheda SD	La slot della scheda SD sul dispositivo è per i file musicali, JPEG ecc. Quando inserite una scheda SD in questa slot l'unità passerà automaticamente alla modalità SD (Max scheda da 32GB).
Reset	Utilizzare un oggetto appuntito non metallico per premere e tenere premuto il tasto Reset per 5 secondi. I valori predefiniti in fabbrica saranno ripristinati.

Bluetooth	Aprire <i>Bluetooth</i> premendo il pulsante "MOD/CLK".
Accoppiamento	Attivate il <i>Bluetooth</i> sul vostro telefonino e cercate i dispositivi disponibili. Selezionata "SAR100BT SPIDER" password "0000" (se necessario). Se la procedura ha funzionato il display indicherà "Linked BT".
Ricollegare	L'unità si ri-collegare automatici
Risposta chiamata in entrata	Premere il tasto per rispondere alla chiamata.
Rifiutare una chiamata in entrata	Premere il tasto se non si desidera rispondere alla chiamata.
A2DP Audio streaming	Vai a BT MUSIC-mode con "MOD/CLK". Avviare la riproduzione di musica sul tuo dispositivo mobile. I pulsanti (2x), e sulla unità principale può essere usato per far funzionare il dispositivo mobile.

Attenzione! Non utilizzare l'unità e non guardare il monitor durante la guida.

PRECAUZIONI

Istruzioni da seguire per un uso sicuro.

- Leggere il manual con attenzione prima di utilizzare questo sistema. Contiene istruzioni su come utilizzare il prodotto in modo sicuro ed efficace. Spider Audio BV non è responsabile di eventuali problemi causati dal mancato rispetto delle istruzioni contenute nel presente manuale.



AVVERTENZA

Questo simbolo indica istruzioni importanti. Il mancato rispetto di tali istruzioni può provocare danni alle persone e alle cose.

Non attivare alcuna funzione che possa distrarre dalla guida sicura del veicolo.

Tenere il volume a un livello che consenta di sentire i rumori provenienti dall'esterno del veicolo durante la guida.

L'ascolto ad alto volume all'interno dell'autoveicolo può causare danni all'udito.

Non smontare o alterare.

Questo dispositivo è progettato per applicazioni mobili da 12 V e deve essere utilizzato come tale.

Utilizzare solo su veicoli con messa a terra negativa da 12 V.

Usare fusibili di ricambio dell'ampereggio corretto.

Un utilizzo diverso da quello indicato potrebbe provocare incendi, scosse elettriche o infortuni.

Tenere i componenti di piccole dimensioni, come le viti, fuori dalla portata dei bambini.

Non bloccare ventole né ostruire pannelli di aerazione.

Manutenzione.

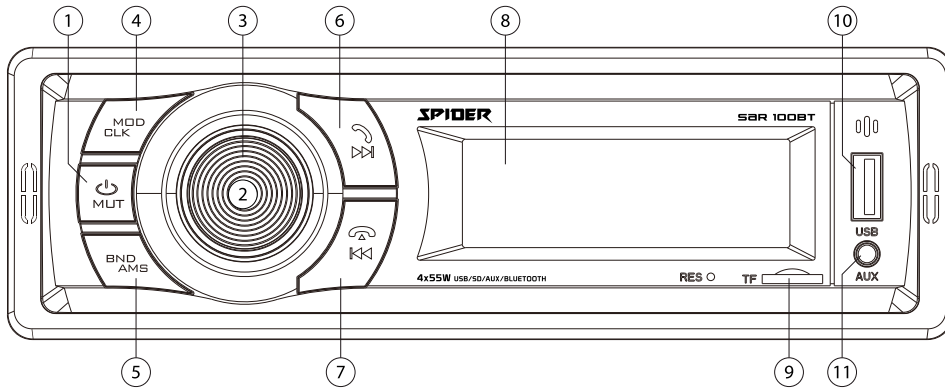
Se ci fosse un problema, spegnere immediatamente l'unità e contattare il rivenditore autorizzato Spider audio BV.

Pulizia del prodotto.

Per la pulizia periodica del prodotto, utilizzare un panno asciutto e morbido. Per le macchie più resistenti, inumidire prima il panno, solo con acqua. Qualunque altro prodotto potrebbe rovinare la vernice o danneggiare la plastica.

Temperatura.

Assicurarsi che la temperatura all'interno del veicolo sia compresa tra 0 °C e +45 °C prima di accendere l'unità.



SAR 100BT

Español

Botón	Sistema		Sintonizador		MP3		BT Audio		Bluetooth	
	Pulsar brevemente	Pulsar prolongadamente	Pulsar brevemente	Pulsar prolongadamente	Pulsar brevemente	Pulsar prolongadamente	Pulsar brevemente	Pulsar prolongadamente	Pulsar brevemente	Pulsar prolongadamente
1	Power	Power off	Mudo		Mudo		(2x) Pause/reproducción			
2	Volumen giratorio									
3	Menu	Configuración RDS								
4	Modo	Visualización					Modo		Modo	
5			Banda de frecuencia	AMS (18 estaciones preseleccionadas)						Transferir conversación telefónica al teléfono móvil
6			Próxima estación (AMS por almazena)	Buscar hacia arriba	Carpeta/pista arriba	Avance rápido	Carpeta/pista arriba		Contestar llamada entrante	Última llamada número marcado
7			estación anterior (AMS por almazena)	Buscar hacia abajo	Carpeta/pista abajo	Retrosoo rápido	Carpeta/pista abajo		Rechazar la llamada entrante	
8	Pantalla LCD									
9	Ranura para tarjeta micro SD									
10	Entrada de tarjeta USB									
11	Jack entrada Aux 3,5mm									

	Descripción de funciones
Power	Función de encendido para activar y desactivar la unidad. Para desactivar mantenga pulsado el botón de encendido durante 3 seg.
Banda de frecuencia	La selección de banda le permite seleccionar distintas bandas de frecuencia, por ejemplo, f.i. FM1, FM2 o FM3
Bús queda arriba/abajo	Pulse para buscar automáticamente a la siguiente estación de radio > Mantenga pulsado para cambiar al modo de búsqueda manual
Menú Audio	El botón del menú de audio que ofrece la posibilidad de ajustar su sistema de sonido con el bajo las siguientes opciones: STEREO / MONO > DX / LOC > CANAL / STEP (automático. Buscar / frecuencia por etapas)
Modo	El botón modo le permite ir de una fuente a otra fuente (por ejemplo el sintonizador) pulsando el botón tantas veces como sea necesario.
AMS	En el sintonizador guardará automáticamente las emisoras más utilizadas. Nota: todas las emisoras almacenadas previamente de perderán.
Volumen giratorio	Este botón le permite ajustar el volumen del nivel mínimo al máximo. NOTA: niveles de sonido demasiado altos pueden dañar su sistema auditivo.
Carpeta/pista arriba	En modo MP3, pulse este botón para subir a bajar una pista.
Avance/retrosoo a pido	Pulse de manera continuada para avanzar rápidamente en USB o SD.
Jack entrada Aux 3,5mm	Para conectar un sistema de audio externo.
Entrada de tarjeta USB	Retire el panel frontal para insertar la tarjeta SD. Cuando inserte la tarjeta SD el sistema cambiará al modo USB (Máx. de 32GB).
Ranura para tarjeta SD	La ranura SD en la carcasa principal es para archivos de música, archivos JPEG, etc. Al insertar una tarjeta SD aquí, la unidad entrará en modo SD (Máx. tarjeta de 32GB)
Reset	Utilice un objeto puntiagudo que no sea de metal para presionar durante 5 segundos el botón de reset. La unidad restablecerá los ajustes predeterminados de fábrica.

Bluetooth	Bluetooth
Dualización	Bluetooth Abrir pulsando el botón "MOD/CLK". Active el Bluetooth de su teléfono móvil, y busque los dispositivos disponibles. Seleccione "SAR100BT SPIDER", clave de acceso "0000" (si es necesario). Si la acción se lleva a cabo satisfactoriamente se mostrará "Linked BT".
Vuelva a conectar	La unidad se volverá a conectar automáticamente
Respuesta entrante llamada	Pulse la tecla para contestar la llamada.
Rechazar llamada entrante	Pulse la tecla si no desea contestar la llamada.
A2DP Audio streaming	Ir a BT MUSIC-mode usando "MOD/CLK". Inicie la reproducción de música en su dispositivo móvil. Los botones (2x), y en la unidad principal se puede utilizar para controlar el dispositivo móvil.

Note! No opere con la unidad o mire a la pantalla mientras conduce.

PRECAUCIONES

Puntos a tener en cuenta para un uso seguro.

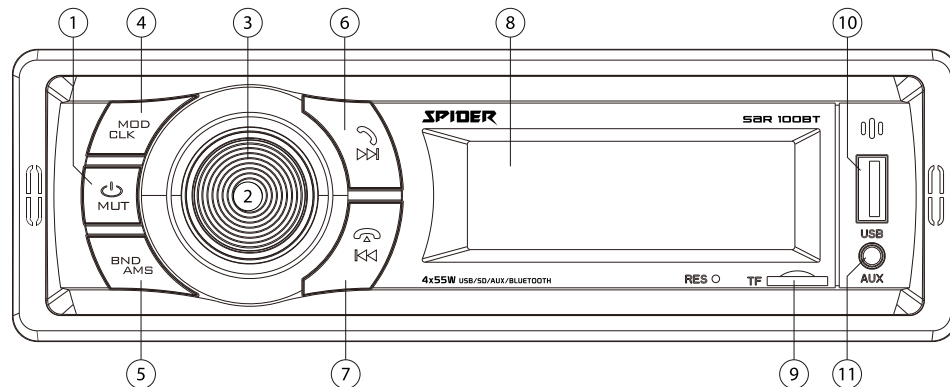
- Lea este manual cuidadosamente antes de usar el sistema. Contiene instrucciones sobre cómo manejar el producto de manera segura y efectiva. Spider Audio BV no se hace responsable de problemas derivados de no seguir las instrucciones de este manual.

ADVERTENCIA

Este símbolo significa que son instrucciones importantes. Hacer caso omiso de ellas puede resultar en lesiones o daños materiales a la propiedad.

- No lleve a cabo ninguna acción que aleje su atención de la conducción segura de su vehículo.
- Mantenga el volumen de audio a un nivel que le permita oír los ruidos de fuera mientras conduce.
- Escuchar a niveles de volumen fuertes en un coche también puede provocar daño auditivo.

- No desmonte ni modifique el producto.
- Este dispositivo está diseñado para aplicaciones móviles de 12 V y debe usarse solo de tal manera.
Utilícelo solo con vehículos de 12 voltios y conexión a tierra negativa.
Utilice el amperaje correcto cuando cambie los fusibles.
Utilizarlo para un propósito diferente del fin para el que fue diseñado puede provocar fuego, choques eléctricos y otras lesiones.
- Mantenga objetos pequeños, como tornillos, fuera del alcance de los niños.
- No bloquee respiraderos ni paneles de radiadores.
- Mantenimiento.
Cuando presente un problema, apague la unidad inmediatamente y contacte a su representante de Spider audio BV autorizado.
- Limpieza del producto.
Utilice un trapo seco y suave para llevar a cabo la limpieza periódica del producto.
Para manchas más severas, humedezca el trapo con agua solo. Cualquier otra cosa puede disolver la pintura o dañar el plástico.
- Temperatura.
Asegúrese de que la temperatura dentro del vehículo se encuentra entre 0 °C y +45 °C antes de encender la unidad.



SAR 100BT

Português

Chave	Sistema		Sintonizador		MP3		BT Audio		Bluetooth	
	Pressão curta	Pressão longa	Pressão curta	Pressão longa	Pressão curta	Pressão longa	Pressão curta	Pressão longa	Pressão curta	Pressão longa
1	Power	Power off	Mudo		Mudo		(2x) Pausa/Tocar			
2	Volume rotativo									
3	Menu	Configurações RDS								
4	Modo	Display					Modo		Modo	
5			Banda	AMS (18 estações pré-ajustes)						Transferir conversa telefónica para o telemóvel
6			Próxima estação (AMS por armazenado)	Busca ant.	Busca/Ficheira ant.	Avanço rápido	Busca/Ficheira ant.		Atender chamada a entrar	Última chamada número discado
7			Anterior estação (AMS por armazenado)	Busca seg.	Busca/Ficheiro seg.	Recuar rápido	Busca/Ficheiro seg.		Rejeitar chamada a entrar	
8	Visor LCD									
9	Slot para cartão micro SD									
10	Entrada USB									
11	Jack AUX 3,5mm									

	Descrição das funções
Energia	Função para ligar ou desligar o aparelho. Para desligar prima e segure o botão de energia durante 3 segundos.
Banda	Band selection allows you to select different reception bands, f.i. FM1, FM2 et FM3
Busca ant./seg.	Pressione para pesquisar automaticamente para a próxima estação de rádio > Pressão longa para alternar para o modo de busca manual
Menu Audio	Com o botão do menu de áudio pode ajustar o seu sistema de som com as seguintes opções: STEREO / MONO > DX / LOC > CHANNEL / STEP (auto. Buscar / frequência por etapas)
Modo	O botão de modo permite-lhe passar de uma fonte para outra (p.ex. Sintonizador) premindo o botão as vezes que forem necessárias.
AMS	Em modo sintonizador irá guardar automaticamente as estações mais fortes. Nota: perdem-se todas as estações guardadas anteriormente.
Volume Rotativo	Este botão permite-lhe ajustar o volume do nível mínimo ao máximo. NOTA: elevados níveis de som podem causar danos auditivos.
Localizar/ficheiro baixo/acir	Em modo MP3 prima este botão para avançar ou retroceder uma faixa.
Avançar/recuar rápido	Pressão longa para avanço rápido do USB ou SD.
Jack Aux 3,5mm	Para ligar um sistema de áudio externo.
Entrada USB	Quando inserir um cabo USB o aparelho muda para modo USB (Max de 32GB).
Slot para cartão SD	A ranhura do cartão SD no corpo principal é para ficheiros de musica, JPEG, etc. Qo inserir aqui um cartão SD o aparelho muda para modo SD (Max cartão de 32GB).
Reiniciar	Use um objecto pontiagudo não metálico para carregar por 5 segundos no botão de reiniciar. O aparelho volta à configuração de fábrica.

Bluetooth	Abriu Bluetooth , premindo a tecla "MOD/CLK".
Unir	Active o Bluetooth no seu telemóvil, e procure os dispositivos disponíveis. Seleccione "SAR100BT SPIDER", password "0000" (se necessário). Funcionou se surgir "Linked BT" se não surge.
Reconecte	A unidade irá re-conectar automaticly.
Resposta incomming chamada	Pressione o botão para atender a chamada.
Rejeitar chamada incomming	Pressione o botão botão se você não quiser atender a chamada.
A2DP Audio streaming	Ir para a BT-MUSIC modo de usar "MOD/CLK" botão. Começar a tocar música em seu dispositivo móvel. Os botões de (2x), e na auto-rádio pode ser usado para operar o seu dispositivo móvel.

Nota! Não mexa no aparelho nem olhe para o visor enquanto via a conduzir.

PRECAUÇÕES

Pontos a observar para uma utilização segura.

- Leia este manual atentamente antes de utilizar este sistema. Contém instruções sobre como utilizar este aparelho de forma segura e eficaz. A Spider Audio BV não pode ser responsabilizada por problemas resultantes da inobservância das instruções contidas neste manual.



ATENÇÃO

Este símbolo significa instruções importantes. O não cumprimento das mesmas pode resultar em ferimentos ou danos materiais.

- Não opere qualquer função que desvie a sua atenção da condução segura do seu veículo.
- Mantenha o volume a um nível em que ainda consiga ouvir os ruídos do exterior enquanto conduz.
- Ouvir musica a níveis de volume elevados dentro de um carro também pode causar danos auditivos.

Não desmontar nem alterar.

Este dispositivo foi concebido para aplicações móveis de 12 V e também deve ser usado como tal.

Use apenas em carros com ligação à terra de 12 V volts negativos.

Use a amperagem correta quando substituir os fusíveis.

A utilização para outros fins que não sejam a aplicação para que foi concebido pode resultar em incêndio, choque elétrico ou outros ferimentos.

Mantenha objetos pequenos, tais como parafusos, fora do alcance das crianças.

Não bloqueie as aberturas de ventilação ou os painéis do radiador.

Manutenção.

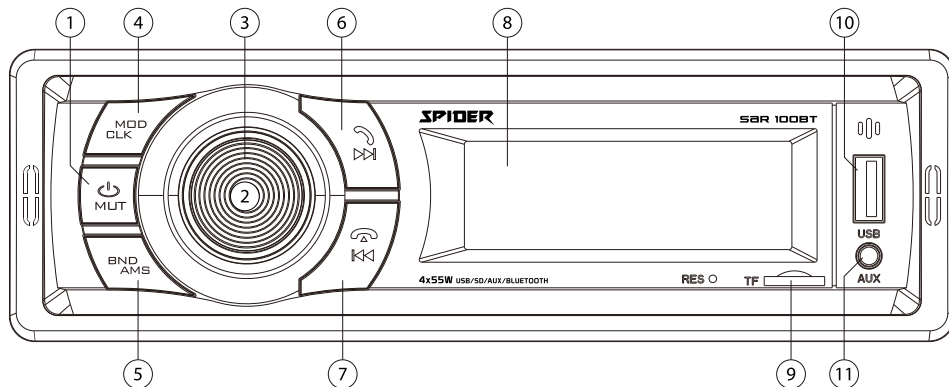
Quando surgir um problema, desligue o aparelho imediatamente e contacte o seu revendedor autorizado da Spider audio BV.

Limpeza do produto.

Use um pano seco e macio para a limpeza periódica do produto. Para manchas mais graves, humedeca o pano apenas com água. Quaisquer outros produtos podem dissolver a pintura ou danificar o plástico.

Temperatura.

Certifique-se de que a temperatura no interior da sala está entre 0 °C e +45 °C antes de ligar o aparelho.



SAR 100BT

Svensk

Tangent	Systemet		Radio		MP3		BT Audio		Bluetooth	
	Kort tryck	Lång tryck	Kort tryck	Lång tryck	Kort tryck	Lång tryck	Kort tryck	Lång tryck	Kort tryck	Lång tryck
1	Power	Power off	Läge		Läge		(2x) Paus/spela			
2	Volym knapp									
3	Menu	RDS-inställningar								
4	Läge	Display					Läge		Läge	
5			Band	AMS (18 förinställningar stationer)						Svar inkommande samtal
6			Nästa station (AMS genom lagrad)	Sök upp	Spår upp	Snabb spola framåt	Spår upp		Svar inkommande samtal	Ring senast slagna nummer
7			föregående station (AMS genom lagrad)	Sök ner	Spår ner	Snabb spola bakåt	Spår ner		Avvisa inkommande samtal	
8	LCD Skärm									
9	micro SD-kortplats									
10	USB inmatning									
11	3,5mm AUX In Uttag									

	Beskrivning av funktionerna
Ström	Ström funktionen sätter på eller stänger av enheter. För att stänga av tryck och håll ström knappen för 3 sekunder.
Band	Band val tillåter dig att välj olika mottagning band, f.i. FM1, FM2 och FM3
Seek upp/ned	Tryck för att söka automatiskt till nästa radiostation > Tryck länge för att växla till manuell sökning läge
Ljud meny	Ljud meny knappen ger er möjligheten att anpassa er ljud system med följande alternative: STEREO / MONO> DX / LOC> KANAL / STEP (auto. Söka / frekvens i steg)
Läge	Läges knappen tillåter er gå från en källa till en annan källa (t.ex. Radio) genom att trycka på knappen så många gånger som behövs.
AMS	I radio läge det kommer automatiskt att lagra starkaste stationerna. Anteckning: alla föregående lagrade stationer är förlorade.
Volym knapp	Denna knapp tillåter er att anpassa volymen från minimum till maximum nivå. ANTECKNING hög ljud nivå kan skada på era öron.
Fil/spår ner/upp	I MP3 läge tryck denna knapp för att gå upp eller ner en låt.
Snabbt framåt/bakåt	Lång tryck för att snabb spola framåt till USB eller SD
3,5mm Aux in Uttag	För att koppla till en extern ljudenhet.
USB inmatning	När sätter i en USB sticka enheten kommer att byta till USB läge (Max 32GB).
SD-kortplats	SD-kort läsaren på huvud kroppen är för musik filer, JPEG filer etc. När sätter er in ett SD-kort här kommer enheten byta till SD läge (Max 32GB kort).
Återställ	Använd en icke-metallisk spetsig sak att trycka och hålla återställnings knapp för 5 sekunder. Enheter kommer att bli inställd till fabriks inställningar

Bluetooth	Öppna <i>Bluetooth</i> genom att trycka på "MOD/CLK" -knappen.
Matcha	Aktivera <i>Bluetooth</i> på er mobiltelefon, och sök för möjliga enheter. Välj "SAR100BT SPIDER", lösenord "0000" (om nödvändigt). Om framgångsrikt "Linked BT" visas.
Återanslut	Enheten kommer åter ansluta automatiskt
Svara inkommande samtal	Tryck på knappen knappen för att besvara samtalet.
Avvisa inkommande samtal	Tryck på knappen knappen om du inte vill besvara samtalet.
A2DP Audio streaming	Gå till BT MUSIC-läge med "MOD/CLK"-knappen. Börja spela musik på din mobila enhet. De (2x), och knappar på huvudenheten kan användas för att styra din mobila enhet.

Anteckning! Använd inte enheten eller kolla på monitorn när ni kör bil.

FÖRSIKTIGHETSÅTGÄRDER

Punkter att notera för säker användning.

- Läs denna manual noga innan du använder detta system. Den innehåller instruktioner om hur du använder produkten på ett säkert och effektivt sätt. Spider Audio BV ansvarar inte för problem som uppstår pga underlåtenhet att följa instruktionerna i bruksanvisningen.



VARNING

Den här symbolen markerar viktig information. Att bortse från dessa kan leda till skador på person eller egendom.

Använd inte någon funktion som tar uppmärksamheten bort från ett säkert sätt att köra din bil.

Håll volymen på en nivå där du fortfarande kan höra ljud utifrån när du kör.

Att lyssna på höga ljudnivåer i en bil kan även orsaka hörselskador.

Ta inte isär eller ändra.

Denna enhet är avsedd för mobila 12 V applikationer och bör också användas för detta ändamål.
Använd endast i bilar med 12 V negativ jordning.
Använd rätt amperetal vid byte av säkringar.
Annan användning än avsett bruk kan leda till brand, elektriska stötar eller andra skador.

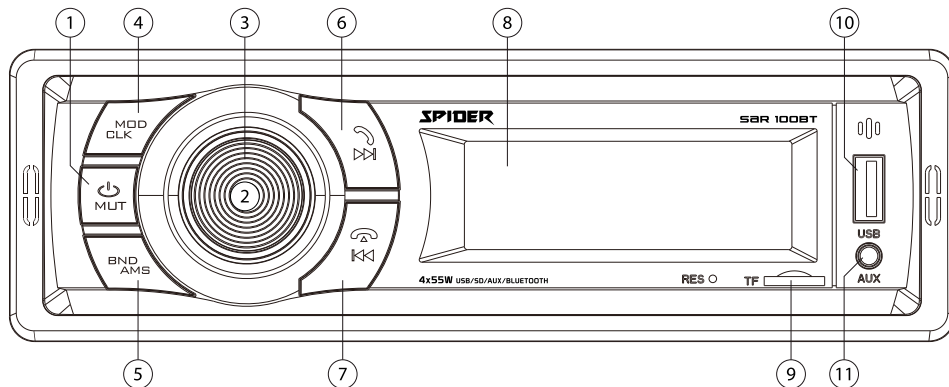
Denna enhet är avsedd för mobila 12 V applikationer och bör också användas för detta ändamål.

Håll små föremål som skruvar utom räckhåll för barn.

Underhåll.
När det uppstår ett problem, släng av enheten omedelbart och kontakta din auktoriserade Spider audio BV återförsäljare.

Produktrengöring.
Använd en mjuk, torr trasa för att rengöra produkten. För svårare fläckar, blöt trasan med enbart vatten. Allt annat kan lösa upp färgen eller skada plasten.

Temperatur.
Se till att temperaturen inuti fordonet är mellan 0 °C och +45 °C innan bilstereon slås på.



SAR 100BT
Polski

Numer	System		Tuner		MP3		BT Audio		Bluetooth	
	Krótkie przyciśnięcie	Długie przyciśnięcie	Krótkie przyciśnięcie	Długie przyciśnięcie	Krótkie przyciśnięcie	Długie przyciśnięcie	Krótkie przyciśnięcie	Długie przyciśnięcie	Krótkie przyciśnięcie	Długie przyciśnięcie
1	Power	Power off	Niemy		Niemy		(2x) Play/Pause			
2	Pokrętko głośności									
3	Menu	ustawienia RDS								
4	Mode	Wystawa					Mode		Mode	
5			Band	AMS (18 presetów stacje)						Transfer rozmowy na komórkę
6			Następna stacja (AMS przez składowane)	Szukajcie w górę	Następny utwór	Szybko w przód	Następny utwór		Odpowiedź nadchodzi wezwanie	Ostatni dzwonek wybrany numer
7			Poprzednia stacja (AMS przez składowane)	Szukajcie w dół	Poprzedni utwór	Poprzedni utwór	Poprzedni utwór		Odrzucanie połączenia/kończenie połączenia	
8	Wyświetlacz LCD									
9	Karta micro SD									
10	Port USB									
11	3,5mm AUX In Jack									

	Opis funkcji
Power	Funkcja Power, aby włączyć lub wyłączyć urządzenie.
Band	Wybór pasma pozwala na wybór różnych pasmach odbioru, t.j. FM1, FM2, FM3
Szukajcie w dół/w górę	Naciśnij przycisk, aby automatycznie wyszukać do następnej stacji radiowej > naciśnij długo, aby przełączyć się do trybu wyszukiwania ręcznego
Audio Menu	Audio przycisk menu daje możliwość dostosowania systemu dźwiękowego z następujących opcji: STEREO / MONO > DX / LOC > KANAŁ / STEP (auto. Poszukiwania / częstotliwość w stopniach)
Mode	Przycisk tryb pozwala, aby przejść z jednego źródła do innego źródła (tj. Tuner), naciskając przycisk tyle razy, ile potrzeba.
AMS	W tryb tunera będzie automatycznie zapisał najbliższych stacji. Uwaga: wszystkie poprzednie zapisane stacje zostaną utracone.
Pokrętko głośności	To pokrętko pozwala na regulację głośności od minimum do poziomu maksymalnego. UWAGA wysoki poziom dźwięku może uszkodzić słuch.
Utwór Poprzedni/ Następny	W trybie MP3 naciśnięcie ten przycisk, aby przejść w górę lub w dół o jeden utwór
Szybko w wstecz/ w przód	Przytrzymaj, aby przewinąć do przodu na USB lub SD.
3,5mm AUX jack in	Aby podłączyć zewnętrzny system audio.
Port USB	Po włożeniu pamięci USB przełączy się w tryb USB (Max 32GB).
Karta SD	Aby dodać kartę SD. Po włożeniu karty SD włączy się tryb SD (Max 32GB karta).
Reset	Użyj niemetalicznych ostrym przedmiotem naciśnięcie i przytrzymanie przycisk reset przez 5 sekund. Urządzenie będzie zestaw do ustawień fabrycznych.

Bluetooth	Otwórz Bluetooth, naciskając przycisk "MOD/CLK".
Synchronizacja	Włącz Bluetooth w telefonie komórkowym i wyszukać dostępne urządzenia. Wybierz "SAR100BT Spider audio BV", hasło "0000" (jeśli to konieczne). Jeśli guzik "Linked BT" jest wyświetlany.
Połącz ponownie	Urządzenie będzie automatycznie ponownie połączyć
Odpowiedź nadchodzi połączenie	Naciśnij przycisk aby odebrać połączenie.
Odrzuc nadchodzi	Naciśnij przycisk przycisk, jeśli nie chcesz, aby odebrać połączenie.
A2DP Audio streaming	Przejdź do trybu BT MUSIC użyciu "MOD/CLK" przycisk. Rozpocząć odtwarzanie muzyki na urządzeniu przenośnym. W (2x), przycisków radioodtwarzacza może być używany do obsługi urządzenia mobilnego.

Uwaga! Nie używaj urządzenia w czasie jazdy!

ŚRODKI OSTROŻNOŚCI

Wskazówki bezpiecznego użytkowania.

- Przed użyciem systemu przeczytać uważnie tę instrukcję. Zawiera ona instrukcje dotyczące korzystania z niniejszego produktu w sposób skuteczny oraz bezpieczny. Firma Spider Audio BV nie ponosi odpowiedzialności za skutki wynikające z niezastosowania się do wskazówek zawartych w niniejszej instrukcji.



OSTRZEŻENIE

Ten symbol oznacza ważne instrukcje. Niezastosowanie się do takich instrukcji może spowodować obrażenia ciała lub zniszczenie mienia.

- Nie używać żadnych funkcji, które odwracają uwagę od bezpiecznego prowadzenia pojazdu.
- Podczas jazdy utrzymywać głośność na poziomie, przy którym możliwe jest usłyszenie odgłosów z zewnątrz pojazdu.
- Słuchanie z dużą głośnością w samochodzie może być również przyczyną uszkodzenia słuchu.



Nie należy demontować ani modyfikować.



To urządzenie zaprojektowano dla zastosowań mobilnych 12 V i w takich powinno być używane.

Stosować tylko w samochodach z instalacją 12 V i minusem na masie.

Używać odpowiedniego natężenia prądu podczas wymiany bezpieczników.

Stosowanie do celów innych niż zalecane może doprowadzić do pożaru, porażenia prądem elektrycznym lub innych obrażeń.



Trzymać małe przedmioty, takie jak śruby, w miejscu niedostępnym dla dzieci.



Nie zasłaniać otworów wentylacyjnych lub paneli grzewczych.



Konserwacja.

W przypadku wystąpienia problemu natychmiast wyłączyć zasilanie urządzenia i skontaktować się z autoryzowanym sprzedawcą firmy Spider audio BV.



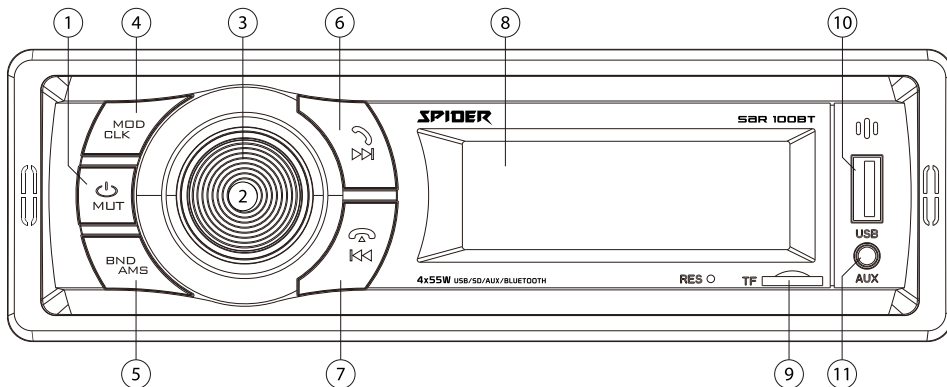
Czyszczenie produktu.

padku poważniejszych zabrudzeń, szmatkę należy zwilżyć wodą. Wszystkie inne ciecze mogą spowodować rozpuszczenie lakieru lub uszkodzenie plastikowych elementów.



Temperatura.

Przed włączeniem urządzenia upewnić się, że temperatura wewnątrz pojazdu znajduje się w przedziale od +45 °C do 0 °C.



SAR 100BT Slovensky

Kľúves	System		Radio		MP3		BT Audio		Bluetooth		
	Krátke stlačenie	Dlhé stlačenie	Krátke stlačenie	Dlhé stlačenie	Krátke stlačenie	Dlhé stlačenie	Krátke stlačenie	Dlhé stlačenie	Krátke stlačenie	Dlhé stlačenie	
1	Zapnúť	Vypnúť	Nemý		Nemý				(2x) Pozastaviť/ prehrať		
2	Otočne ovládanie hlasitosti										
3	Menu	nastavenie RDS									
4	Režim	Zobrazíť						Režim		Režim	
5			Pásmo	AMS (18 predvolieb staníc)							Transfer rozhovore pre mobilný telefón
6			budúci stanice (AMS podľa uložené)	Hľadať nahor	Pieseň nahor	Pretáčanie dopredu	Pieseň nahor		odpoveď richádzajúci hovor	Zadnji kľic klicana števika	
7			Predchádzajúci stanice (AMS podľa uložené)	Hľadať nadol	Pieseň nadol	Pretáčanie dozadu	Pieseň nadol		Odmietnuť prichádzajúci hovor / ukončenie hovoru		
8	LCD displej										
9	Slot pre micro SD kartu										
10	USB vstup										
11	3,5mm AUX In Jack										

	Popis funkcií
Zapnúť/Vypnúť	Výkon funkcie pre zapnutie alebo vypnutie prístroja.
Pásmo	Band výber vám umožní vybrať rôzne recepcie kapely, t.j. FM1, FM2, FM3
Hľadať nadol/nahor	Stlačením tlačidla sa automaticky vyhľadávajú na ďalšie rozhlasové stanice > Dlhým stlačením prepnete do manuálneho režimu vyhľadávania
Menu	Audio tlačidlo menu vám dáva možnosť prispôbiť svoj zvukový systém s týmito možnosťami nastavenia: STEREO / MONO > DX / LOC > CHANNEL / STEP (auto. Hľadať / frekvenciu krokov)
Režim	Tlačidlo režimu umožňuje prejsť z jedného zdroja na iný zdroj (Tuner fi), stlačením tlačidla toľkokrát, koľkokrát je potrebné.
AMS	V režime tunera, bude automaticky uložiť 6 najsilnejších staníc (M1-M6). Poznámka: všetky predchádzajúce uložené stanice sú stratené.
Otočne ovládanie hlasitosti	Tento ovládač vám umožňuje nastaviť hlasitosť od minimálnej do maximálnej úrovne. POZNÁMKA vysoká úroveň hluku môže poškodiť sluch.
Pieseň nadol/nahor	V režime MP3 stlačením tohto tlačidla nahor alebo nadol o jednu skladbu
Pretáčanie dozadu/dopredu	Dlhým stlačením rýchlo vpred na USB alebo SD.
3,5mm AUX jack in	Pre pripojenie externého audio systému.
USB vstup	Pri vkladaní USB zariadenia sa prepne do režimu USB (Max. 32GB).
Slot pre SD kartu	Pri vkladaní karty SD jednotka sa prepne do režimu SD (Max. 32GB kartu).
Vynulovanie	Použitie non-kovové hroty objektu stlačte a podržte tlačidlo Reset po dobu 5 sekúnd. Jednotka bude nastavená na továrenské nastavenia.

Bluetooth	Otvorte <i>Bluetooth</i> stlačením tlačidla "MOD/CLK".
Párovanie	Aktivujte <i>Bluetooth</i> na svojom mobilnom telefóne, a vyhľadanie dostupných zariadení. Vyberte "SAR100BT SPIDER", heslo "0000" (v prípade potreby). Ak úspešných "Linked BT" sa zobrazí.
znovu pripojiť	Jednotka bude znovu pripojiť automaticky
Odpovedať prichádzajúci hovor	Stlačením tlačidla tlačidlo pre prijatie hovoru.
Odmietnuť prichádzajúci hovor	Stlačením tlačidla tlačidlo, ak si neželáte, aby hovor.
A2DP Audio streaming	Prejsť na BT MUSIC režimu pomocou "MOD/CLK" tlačidlo. Spustíte prehrávanie hudby vo vašom mobilnom zariadení. V (2x) a tlačidel na riadiacej jednotke môže byť použitý na ovládanie mobilného zariadenia.

Upozornenie! Neprevádzkujte prístroj za jazdy!

BEZPEČNOSTNÉ OPATRENIA

Body, ktoré je potrebné dodržiavať pre bezpečnú prevádzku.

- Pred použitím tohto systému si riadne prečítajte túto príručku. Obsahuje pokyny, ako používať tento výrobok bezpečným a efektívnym spôsobom. Spoločnosť Spider Audio BV nepreberá zodpovednosť za problémy, ktoré vyplývajú z nedodržiavania pokynov v tejto príručke.



VAROVANIE

Tento symbol znamená dôležité pokyny. Ak im nebudete venovať pozornosť, bude to viesť k poraneniu alebo materiálnemu poškodeniu majetku.

- Nevykonávajte žiadnu funkciu, ktorá odvedie vašu pozornosť od bezpečného šoférovania vášho vozidla.

- Hlasitosť udržiavajte na takej úrovni, aby ste počas jazdy stále počuli vonkajšie zvuky.

- Počúvanie vo vozidle pri vysokej hlasitosti môže tiež spôsobiť poškodenie sluchu.

- Zariadenie nerozoberajte ani neupravujte.

- Toto zariadenie je navrhnuté na použitie s mobilnými 12 V aplikáciami a tak sa má aj používať. Používajte len vo vozidlách s 12 voltovým negatívnym uzemnením. Pri výmene poistiek použite správnu ampérovú charakteristiku. Iné, ako stanovené použitie môže viesť k požiaru, poraneniu elektrickým prúdom alebo inému poraneniu.

- Malé predmety, ako napríklad skrutky, udržiavajte mimo dosahu detí.

- Neblokujte vetracie otvory alebo panely chladiča.

- Údržba.

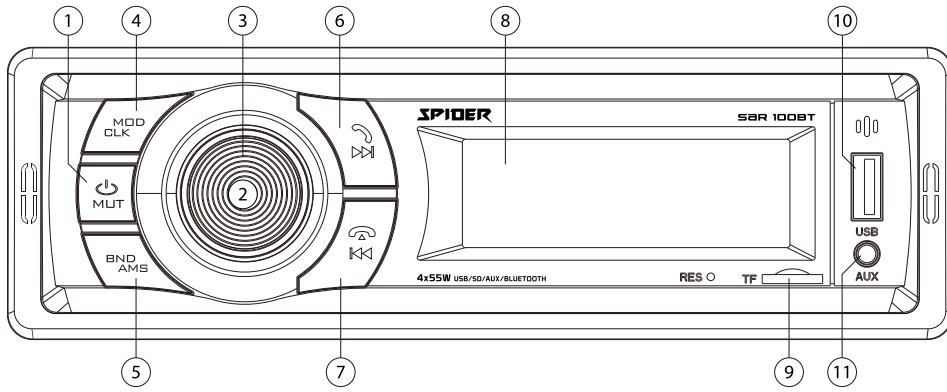
Ak sa vyskytne problém, okamžite vypnite jednotku a kontaktujte svojho autorizovaného predajcu spoločnosti Spider audio BV.

- Čistenie výrobku.

Na pravidelné čistenie výrobku používajte mäkkú, vlhkú látku. Pri silnejších škvŕnách navlhčite látku len vodou. Čokoľvek iné by mohlo rozpustiť farbu alebo poškodiť plast.

- Teplota.

Skôr, ako zapnete jednotku sa uistite, že teplota vo vnútri vozidla je medzi 0 °C a +45 °C.



SAR 100BT

Ελλάδα

Πλήκτρο	Σύστημα		Ραδιόφωνο		MP3		BT Audio		Bluetooth	
	Σύντομο πάτημα	παρεταταμένο πάτημα	Σύντομο πάτημα	παρεταταμένο πάτημα	Σύντομο πάτημα	παρεταταμένο πάτημα	Σύντομο πάτημα	παρεταταμένο πάτημα	Σύντομο πάτημα	παρεταταμένο πάτημα
1	ενθαρρύνει	επικτείνουν	Σίγαση		Σίγαση		(2x) αναπαραγωγής/παύσης			
2	Rotary Volume									
3	Menu	ρυθμίσεις RDS								
4	Λειτουργία	Επίδειξη					Λειτουργία		Λειτουργία	
5			μπάντα	AMS (18 προεπιλογές σταθμών)						Μεταφορά συνομιλίας στο κινητό τηλέφωνο
6			προηγούμενο σταθμό (AMS από αποθηκευμένο)	αναζητήσουν κάτω	τραγουδι κάτω	γρήγορα προς τα πίσω	τραγουδι κάτω		απαντήσετε incoming κλήση	Τελευταία κλήση αριθμό που καλέσατε
7			Επόμενος σταθμός (AMS από αποθηκευμένο)	αναζητήσουν τις	τραγουδι μέχρι	γρήγορα προς τα εμπρός	τραγουδι μέχρι		Απόρριψη εισερχόμενης κλήσης/τερματισμού	
8	LCD οθόνη									
9	Υποδοχή κάρτας micro SD									
10	USB θύρα									
11	3,5mm AUX In Jack									

	Περιγραφή των λειτουργιών
εξουσία	Power λειτουργία για να ενεργοποιήσετε ή να απενεργοποιήσετε τη μονάδα.
μπάντα	Band επιλογή σας επιτρέπει να επιλέξετε διαφορετικές ζώνες υποδοχής, f.i. FM1, FM2, FM3
αναζητήσουν πάνω / κάτω	Πατήστε για αναζήτηση αυτόματα στο επόμενο ραδιοφωνικό σταθμό > Πιέστε παρεταταμένα για να μεταβείτε σε χειροκίνητη λειτουργία αναζήτησης
Audio Μενού	Η Audio κουμπι μενού σας δίνει τη δυνατότητα να ρυθμίσετε τον ήχο του συστήματός σας με τις παρακάτω επιλογές Μπίσσα: STEREO / MONO > DX / LOC > CHANNEL / STEP (auto). Αναζητήσουν / συχνότητας με βήματα
Λειτουργία	Το κουμπι Mode σας επιτρέπει να πάτε από μία πηγή σε άλλη πηγή (fi Tuner) πατώντας το πλήκτρο όσες φορές χρειαστεί.
AMS	Δέκτη λειτουργία θα αποθηκεύσει αυτόματα τα 6 ισχυρότερο σταθμούς (M1-M6). Σημείωση: Τα έχασε όλα τα προηγούμενα αποθηκευμένων σταθμών.
Περιστροφικός τόμος	Αυτό το κουμπι σας επιτρέπει να ρυθμίσετε την ένταση από το ελάχιστο στο μέγιστο επίπεδο. ΣΗΜΕΙΩΣΗ υψηλά επίπεδα θορύβου μπορεί να προκαλέσει βλάβη στα αυτά σας.
τραγουδι κάτω / επάνω	Σε MP3 πατήστε λειτουργία αυτό το κουμπι για να πάει πάνω ή κάτω ένα κομμάτι.
γρήγορη κίνηση εμπρός / πίσω	Πατήστε παρεταταμένα για γρήγορη προώθηση στο USB ή SD.
3,5mm AUX jack in	Για να συνδέσετε ένα εξωτερικό σύστημα ήχου.
USB θύρα	Όταν τοποθετείτε ένα USB stick η συσκευή θα τεθεί σε λειτουργία USB (Max 32GB).
Υποδοχή κάρτας SD	Όταν τοποθετείτε μια κάρτα SD η συσκευή θα τεθεί σε SD mode (Max 32GB κάρτα).
Επαναφορά	Χρησιμοποιήστε ένα μη μεταλλικό αντικείμενο με αιχμηρή άκρη για να πατήσετε και κρατήστε πατημένο το κουμπι reset για 5 δευτερόλεπτα. Η μονάδα θα τεθεί σε εργοστασιακές.

Bluetooth	Ανοίξτε το Bluetooth πατώντας το κουμπι "MOD/CLK".
συχρονισμός	Ενεργοποιήστε τη λειτουργία Bluetooth στο κινητό σας τηλέφωνο, και η αναζήτηση για διαθέσιμες συσκευές. Επιλέξτε "SAR100BT SPIDER", τον κωδικό "0000" (εάν είναι απαραίτητο). Αν επιτυχημένο "Linked BT" εμφανίζεται.
Επανασυνδεδεση	Η μονάδα θα επανασυνδεθεί αυτόματα και
Απάντηση εισερχόμενα κλήση	Πατήστε το κουμπι κουμπι για να απαντήσετε στην κλήση.
Απάντηση εισερχόμενα κλήση	Πατήστε το πλήκτρο κουμπι, αν δεν θέλετε να απαντήσετε στην κλήση.
Συνεχής ροή ήχου A2DP	Μετάβαση στην BT ΜΟΥΣΙΚΗ-mode με τη χρήση "MOD/CLK" κουμπι. Ξεκινήστε να παίζετε μουσική στο κινητό σας. Τα κουμπια (2x), και για την κεντρική μονάδα μπορεί να χρησιμοποιηθεί για τη λειτουργία κινητή συσκευή σας.

Προσοχή! Μην χρησιμοποιείτε τη συσκευή ενώ οδηγείτε!

ΠΡΟΦΥΛΑΞΕΙΣ

Τι να προσέξετε για χρήση με ασφάλεια.

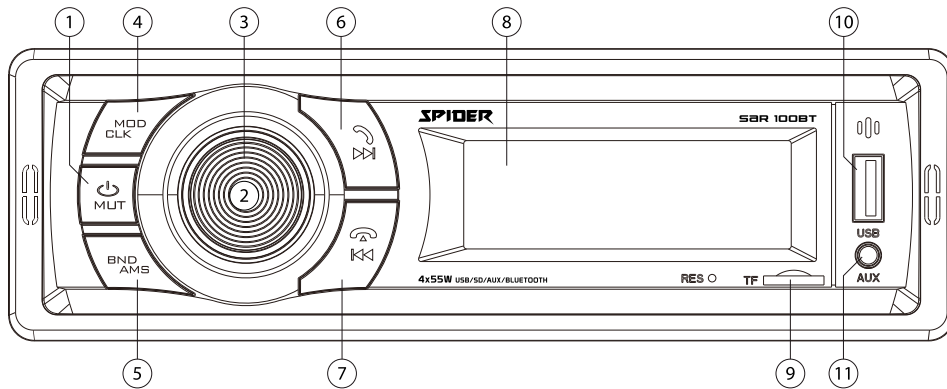
- Διαβάστε προσεκτικά αυτό το εγχειρίδιο πριν τη χρήση του συστήματος. Περιέχει οδηγίες για την ασφαλή και αποτελεσματική χρήση του προϊόντος. Η Spider Audio BV δε φέρει ευθύνη για προβλήματα που προκύπτουν από τη μη τήρηση των οδηγιών στο παρόν εγχειρίδιο χρήσης.

⚠️ ΠΡΟΕΙΔΟΠΟΙΗΣΗ

Αυτό το σύμβολο αναφέρεται σε σημαντικές οδηγίες. Η μη τήρηση μπορεί να προκαλέσει τραυματισμό ή υλικές ζημιές.

- ⚠️ Μην χρησιμοποιείτε λειτουργία που αποσπά την προσοχή από την ασφαλή οδήγηση του οχήματός σας.
- ⚠️ Ρυθμίστε την ένταση του ήχου της μονάδας σε επίπεδο που σας επιτρέπει να ακούτε τους εξωτερικούς θορύβους ενώ οδηγείτε.
- ⚠️ Η ακρόαση σε υψηλή ένταση εντός του αυτοκινήτου μπορεί, επίσης, να προκαλέσει βλάβες στην ακοή.

- ⚠️ Μην αποσυναρμολογείτε ή κάνετε τροποποιήσεις στη συσκευή.
- ⚠️ Αυτή η συσκευή έχει σχεδιαστεί για κινητές εφαρμογές 12 V και πρέπει να χρησιμοποιείτε ως τέτοια. Χρησιμοποιήστε τη μονάδα μόνο σε αυτοκίνητα με αρνητική γείωση 12 V. Χρησιμοποιήστε τη σωστή ονομαστική τιμή αμπερ όταν αλλάζετε ασφάλειες. Η χρήση για άλλη από την προοριζόμενη εφαρμογή μπορεί να προκαλέσει πυρκαγιά, ηλεκτροπληξία ή άλλου είδους τραυματισμό.
- ⚠️ Κρατήστε μικρά αντικείμενα, όπως βίδες μακριά από τα παιδιά.
- ⚠️ Μην φράζετε τις οπές εξαερισμού ή το καλοριφέρ.
- ⚠️ Συντήρηση. Σε περίπτωση προβλήματος, απενεργοποιήστε αμέσως τη μονάδα και επικοινωνήστε με τον εξουσιοδοτημένο αντιπρόσωπο της Spider audio BV.
- ⚠️ Καθαρισμός προϊόντος. Χρησιμοποιήστε απαλό στεγνό πανάκι για τον καθαρισμό του προϊόντος. Για πιο δύσκολους λεκέδες, βρέξτε το πανάκι μόνο με νερό. Οποιοδήποτε άλλο υλικό μπορεί να αλλοιώσει τη βαφή ή να καταστρέψει το πλαστικό.
- ⚠️ Θερμοκρασία. Βεβαιωθείτε ότι η θερμοκρασία στο εσωτερικό του οχήματός είναι μεταξύ 0 °C και +45 °C πριν βάλετε σε λειτουργία τη μονάδα.



SAR 100BT Nederlands

Toets	Systeem		Radio		MP3		BT Audio		Bluetooth	
	kort indrukken	lang indrukken	kort indrukken	lang indrukken	kort indrukken	lang indrukken	kort indrukken	lang indrukken	kort indrukken	lang indrukken
1	inschakelen	uitschakelen	Mute		Mute		(2x) Afspeken/ Pauze			
2	Volume draaiknop									
3	Menu	RDS-instellingen								
4	Modus	Display					Modus		Modus	
5			Band	AMS (18 voorkeuze zenders)						Breng gesprek over naar mobiel
6			volgend station (door AMS opgeslagen)	Zoeken op	Track op	Snel vooruit	Track op		Beantwoord oproep	laatst gekozen nummer bellen
7			vorig station (door AMS opgeslagen)	Zoeken neer	Track neer	Snel terug	Track neer		Weiger/Beëindig gesprek	
8	LCD scherm									
9	Micro SD kaart lezer									
10	USB poort									
11	3,5mm AUX In Jack									

	Omschrijving van de functies
In/Uitschakelen	Aan/Uit toets om de unit in- of uit te schakelen. Houdt de toets ca. 3 seconden in om uit te schakelen.
Band	Band selectie biedt u de mogelijkheid uit verschillende bands te kiezen zoals FM1, FM2 en FM3
Zoek op/neer	Druk op om automatisch te zoeken naar de volgende zender > Lang indrukken om te schakelen naar handmatig zoeken
Menu	De Audio menu toets biedt u de mogelijkheid om uw audio systeem aan te passen met de volgende opties: STEREO / MONO > DX / LOC > CHANNEL / STEP (auto. Zoeken / frequentie met stappen)
Modus	Hiermee wisselt u van bron, bijvoorbeeld van SD naar Radio. Druk hiervoor deze toets in tot de gewenste bron geselecteerd is.
AMS	In Radio modus worden automatisch de 6 sterkste stations opgeslagen (M1-M6) Let op; alle vorige instellingen worden gewist.
Volume draai knop	Hiermee kunt u het volume aanpassen van minimaal tot maximaal geluidsniveau. Let op! Een hoog geluidsniveau kan schade aan uw oren veroorzaken.
Track neer/op	Naar de volgende/vorige track.
Snel vooruit/achteruit	Houdt deze toets lang ingedrukt om snel vooruit/achteruit te spelen in USB en SD modus.
3,5mm AUX jack in	Hiermee kunt u een extern audio/video systeem aansluiten.
USB poort	Wanneer u een USB stick plaatst schakelt de unit automatisch naar USB modus (max. 32GB)
SD card input	Zodra een SD kaart geplaatst wordt schakelt de unit automatisch naar SD modus (max. 32GB kaart)
Reset	Gebruik een (niet metalen) puntig object om in te drukken, en houd 5 seconden vast. De unit keert terug naar de fabrieksinstellingen.

Bluetooth	Open Bluetooth door op de "MOD/CLK" knop te drukken.
Koppelen	Activeer Bluetooth op uw mobiele telefoon en zoek naar beschikbare apparaten. Selecteer "SAR100BT SPIDER" en toets het wachtwoord "0000" in (mits nodig). Bij succesvol verbinden verschijnt "Linked BT".
Opnieuw verbinding	Het toestel zal automatisch opnieuw verbinden
Beantwoord inkomende oproep	Druk op de knop om de oproep te beantwoorden.
Weiger inkomende oproep	Druk op de knop als u de oproep niet wilt beantwoorden.
A2DP Audio streaming	Ga naar BT MUSIC-modus met behulp van "MOD/CLK"-toets. Start het afspelen van muziek op uw mobiele apparaat. De (2x), en toetsen op de autoradio kunnen worden gebruikt om uw mobiele apparaat te bedienen.

LET OP!! Bedien de unit niet tijdens het rijden!

VOORZORGSMAATREGELEN

Aandachtspunten voor veilig gebruik.

- Lees deze handleiding zorgvuldig voordat u dit systeem gebruikt. Ze bevat instructies over hoe u dit product op een veilige en efficiënte manier kunt gebruiken. Spider Audio BV is niet verantwoordelijk voor problemen die ontstaan als gevolg van het niet opvolgen van de instructies in deze handleiding.

WAARSCHUWING

Dit symbool wijst op belangrijke instructies. Het negeren van deze instructies kan verwondingen of materiële schade tot gevolg hebben.

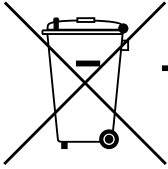
- Gebruik het toestel niet wanneer dit u verhindert veilig aan het verkeer deel te nemen.
- Beperk het volume zodat u geluiden buiten de auto nog steeds kunt horen tijdens het rijden.
- Een te hoog volumeniveau in een auto kan ook gehoorschade veroorzaken.

- Demonteer, wijzig of open het toestel niet.
- Dit toestel is ontworpen voor mobiele 12V-toepassingen en dient als zodanig ook gebruikt te worden. Gebruik dit toestel enkel in auto's met een negatieve aarding van 12V. Gebruik de correcte ampère waarde bij het vervangen van de zekeringen. Gebruik voor andere toepassingen kan leiden tot kortsluiting, brand en/of andere verwondingen.
- Houd kleine meegeleverde onderdelen zoals schroeven buiten het bereik van kleine kinderen.
- Blokkeer de verluchttingsopeningen of radiatorpanelen niet.
- Onderhoud. Zet, wanneer zich een probleem voordoet, het toestel onmiddellijk uit en neem contact op met uw bevoegde Spider audio BV dealer.
- Schoonmaken van het product. Gebruik een zachte, droge doek voor het regelmatig schoonmaken van het product. Voor hardnekkigere vlekken kunt u de doek enkel met water bevochtigen. Andere producten kunnen de verf oplossen of de kunststof beschadigen.
- Temperatuur. Zorg ervoor dat de temperatuur in het voertuig tussen 0°C en +45°C ligt voor u het toestel inschakelt.

- GB** Spider audio BV hereby declares that the item SAR100BT is in compliance with the essential requirements and other relevant provisions of Directive 2014/53/EU (RED) and 2011/65/EU (RoHS).
- FR** Par la présente Spider audio BV déclare que l'Appareil SAR100BT est conforme aux exigences essentielles et aux autres dispositions pertinentes de la directive 2014/53/EU (RED) et 2011/65/EU (RoHS).
- DE** Hiermit erklärt Spider audio BV, dass sich das Gerät RMD 15 in Übereinstimmung mit den grundlegenden Anforderung und übrigen einschlägigen Bestimmungen der Richtlinie 2014/53/EU (RED) und 2011/65/EU (RoHS) befindet.
- IT** Con la presente Spider audio BV dichiara che questo SAR100BT è conforme ai requisiti essenziali ed alle altre disposizioni pertinenti stabilite dalla direttiva 2014/53/EU (RED) e 2011/65/EU (RoHS).
- ES** Por medio de la presente Spider audio BV declara que el SAR100BT cumple con los requisitos esenciales y otra disposiciones Aplicables o exigibles de la Directiva 2014/53/EU (RED) e 2011/65/EU (RoHS).
- PT** Spider audio BV declara que este SAR100BT está conforme com os requisitos essenciais e outras disposições da Directiva 2014/53/EU (RED) e 2011/65/EU (RoHS).
- S** Härmed intygar Spider audio BV att denna SAR100BT Pro står i överensstämmelse med de väsentliga egenskapskrav och övriga relevanta bestämmelser som framgår av direktiv 2014/53/EU (RED) sv 2011/65/EU (RoHS).
- PL** Niniejszym Spider audio BV oświadcza, że SAR100BT jest zgodne z zasadniczymi wymaganiami oraz innymi stosownymi postanowieniami Dyrektywy 2014/53/EU (RED) i 2011/65/EU (RoHS).
- DK** Undertegnede Spider audio BV erklærer hermed, at følgende udstyr RMD 015 overholder de væsentlige krav og øvrige relevante krav i direktiv 2014/53/EU (RED) og 2011/65/EU (RoHS).
- EE** Käesolevaga kinnitab Spider audio BV seadme SAR100BT vastavust direktiivi 2014/53/EU (RED) põhioletetele ja nimetatud direktiivist tulenevatele teistele asjakohastele sätetele 2011/65/EU (RoHS).
- LT** Šiuo Spider audio BV deklaruoja, kad šis SAR100BT atitinka esminius reikalavimus ir kitas 2014/53/EU (RED) Direktyvos nuostatas ir 2011/65/EU (RoHS).
- FI** Spider audio BV vakuuttaa täten että SAR100BT tyyppinen laite on direktiivin 2014/53/EU (RED) oleellisten vaatimusten ja sitä koskevien direktiivin muiden ehto jen mukainen ja 2011/65/EU (RoHS).
- IS** Hér með lýsi Spider audio BV yfir því að SAR100BT erí samræmi við grunnkröfur og aðrar kröfur, sem gerðar eru í tilskipun 2014/53/EU (RED) og 2011/65/EU (RoHS).
- NO** Spider audio BV erklærer herved at utstyret SAR100BT er i samsvar med de grunnleggende krav og øvrige relevante krav i drektiv 2014/53/EU (RED) og 2011/65/EU (RoHS).
- NL** Hierbij verklaart Spider audio BV dat het toestel SAR100BT in overeenstemming is met de essentiële eisen en de andere relevante bepalingen van richtlijn 2014/53/EU (RED) en 2011/65/EU (RoHS).



The latest declaration form can be found at:
www.caliber.nl/media/forms/DeclarationSAR100BT.pdf



GB Old appliances and/or batteries must not be disposed with garbage!
If the device/battery can not be used anymore, every user is legally obliged to dispose of old appliances and/or batteries separated from the garbage, e.g. at a collection point of his municipality/district.



FR Les vieux appareils et/ou les piles ne doivent pas être jetés avec les ordures ménagères !
Si l'appareil/la pile ne peut plus être utilisé(e), chaque utilisateur est légalement dans l'obligation de mettre au rebut les vieux appareils et/ou les piles séparément des ordures ménagères, par ex. dans un point de collecte de sa municipalité/de son quartier.

DE Altgeräte und/oder Altbatterien müssen getrennt entsorgt werden!
Benutzer sind gesetzlich verpflichtet, Altgeräte und/oder Altbatterien am Ende ihrer Nutzungsdauer getrennt zu entsorgen, z.B. an örtlich verfügbaren Sammelstellen.

IT Dispositivi e/o batterie vecchie non devono essere smaltiti con i rifiuti!
Se il dispositivo/batteria non può più essere utilizzato, ogni utente è obbligato per legge a smaltire i vecchi dispositivi e/o batterie separatamente dai rifiuti, ad es.: in un centro per la raccolta differenziata locale/comunale.

ES Los dispositivos viejos y/o baterías no deben desecharse junto con la basura doméstica!
Si el dispositivo/batería ya no funciona, cada usuario está legalmente obligado a desechar sus aparatos y/o baterías de forma separada de la basura doméstica (por ejemplo, en un punto de recolección de su municipio/distrito).

PT Os aparelhos avariados e/ou as pilhas ou baterias usadas não devem ser eliminados juntamente com o lixo comum! Se o aparelho e/ou as pilhas ou baterias já não puderem ser utilizados, o utilizador tem o dever legal de separar os aparelhos e as pilhas/baterias usados do lixo comum e depositá-los num ponto de recolha para reciclagem na sua região

SE Gamla apparater och/eller batterier får inte kasseras med avfall!
Om enheten/batteriet inte längre kan användas är varje användare skyldig att slänga gamla apparater och/eller batterier avskilt från avfallet, t.ex. på en samlingsplats i personens kommun/distrikt.

PL Starych urządzeń i baterii nie wolno wyrzucać z odpadkami domowymi!
Jeśli urządzenie lub bateria nie będzie więcej używane, każdy użytkownik jest prawnie zobowiązany do wyrzucania starych urządzeń i/lub baterii oddzielnie, np. w punkcie zbiórki swojej gminy lub dzielnicy.

GR Οι παλιές συσκευές ή/και μπαταρίες δεν πρέπει να απορρίπτονται μαζί με τα οικιακά απορρίμματα!
Αν μια συσκευή/μπαταρία δεν μπορεί πλέον να χρησιμοποιηθεί, οι χρήστες είναι νομικά υποχρεωμένοι να απορρίπτουν τις παλιές συσκευές ή/και μπαταρίες ξεχωριστά από τα οικιακά απορρίμματα, π.χ. σε σημείο συλλογής του δήμου/της περιφέρειάς τους.

SK/CZ Staré spotrebiče a/alebo použité batérie nesmiete likvidovať s domovým odpadom!
Ak sa už zariadenie/batéria nebude dať viac používať, každý používateľ je povinný likvidovať staré spotrebiče a/alebo batérie oddelene od odpadu, napríklad na zbernom mieste svojej obce/regiónu.

NL Oude apparaten en/of batterijen mogen niet bij het huisvuil!
Mocht het apparaat/batterij niet meer kunnen worden gebruikt, dan is iedere gebruiker wettelijk verplicht, oude apparaten en/of batterijen gescheiden van het huisvuil, bijv. bij een inzamelpunt van zijn gemeente/zijn wijk, af te geven.



**APPAREIL ET
EMBALLAGES À TRIER**

**Pour en savoir plus :
www.quefairedemesdechets.fr**

SPIDERAUDIO.EU

SPIDER AUDIO • Kortakker 10 • 4264 AE Veen • The Netherlands • Tel: +31 416-699 000