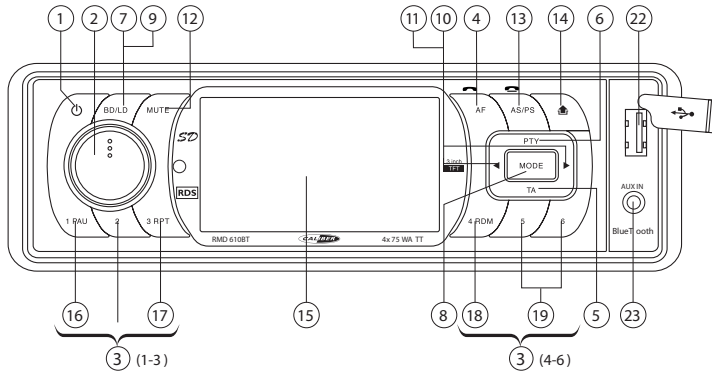
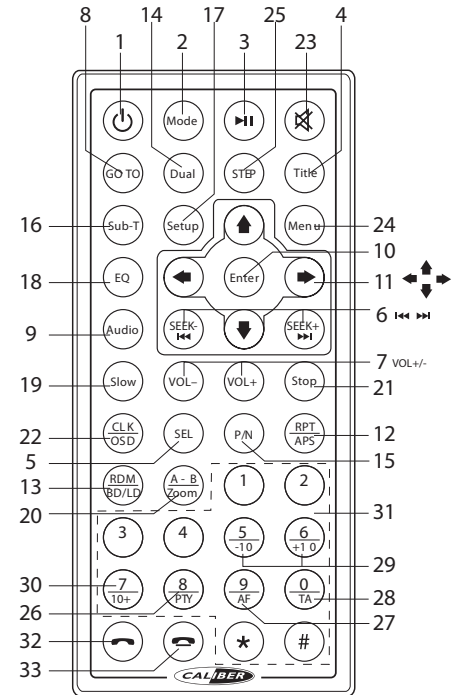
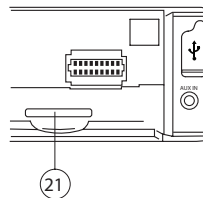
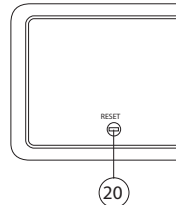


RMD610BT SNELSTART GIDS



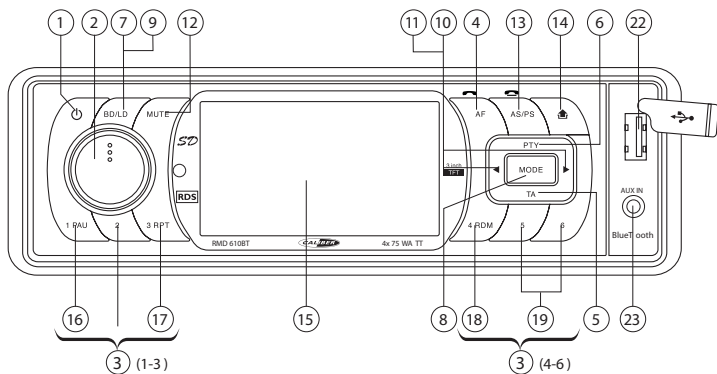
- | | |
|---|-----------------------------|
| 1. In-/uitschakelen | 16. Play/Pause knop |
| 2. Menu modus; selecteer
- Audio play; setup (Bass-Treble-Balance-Fader-TA Volume)
- Video play; setup (Brightness-contrast-saturation-hue-sharpness) | 17. Repeat knop |
| 3. Geprogrammeerde zenders (1-6) | 18. Random knop |
| 4. - AF aan/uit (Alternatieve Frequenties)
- Telefoon opnemen | 19. 10 Track search down/up |
| 5. TA aan/uit (Verkeersinformatie) | 20. Reset knop |
| 6. PTY functie (Programma type) | 21. SD/MMC kaart lezer |
| 7. Kort indrukken; Band selectie
Lang indrukken; Loud aan/uit | 22. USB port |
| 8. Modus toets; selecteer modus | 23. AUX-in |
| 9. BD Band knop | |
| 10. Kort indrukken; vorige
Lang indrukken; in radio modus automatisch zoeken vorige zender | |
| 11. Kort indrukken; volgende
Lang indrukken; in radio modus automatisch zoeken volgende zender | |
| 12. Mute, volume uit-/inschakelen | |
| 13. - Automatisch zoeken/
- Telefoon ophangen | |
| 14. Frontpaneel ontgrendelen | |
| 15. TFT-LCD Display | |



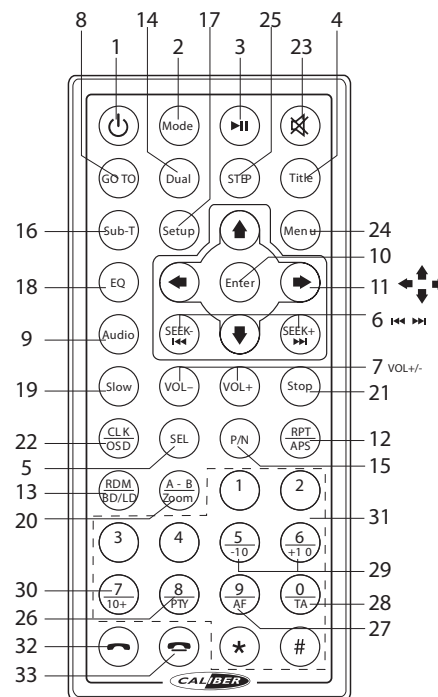
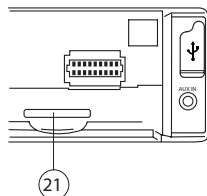
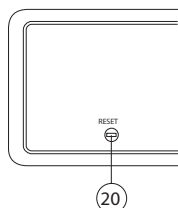
- | | |
|--|---|
| 1. In-/uitschakelen | 24. Open Menu (tijdens media play) |
| 2. Modus selecteren
Lang indrukken; open Dual settings menu | 25. Step (frame voor frame afspelen) |
| 3. Afspelen/pauze | 26. Programma type |
| 4. Titel | 27. AF, Alternatieve frequenties |
| 5. Selecteren | 28. TA, verkeersinformatie |
| 6. Radio; Zoek +/-
Media play; Track zoeken | 29. 10 track zoeken op/naar
track 10 en hoger zoeken |
| 7. Volume +/- | 30. Nummerieke toetsen |
| 8. Goto | 31. Telefoon opnemen |
| 9. Audio selectie | 32. Telefoon ophangen |
| 10. Enter | |
| 11. Navigatie | |
| 12. Radio; Preset scan
Lang indrukken; Automatisch zenders opslaan (1 - 6) | |
| 13. Radio; Band selecteren
Media play; Willekeurig | |
| 14. DUAL (alleen geldig in Dual settings menu) | |
| 15. Selecteer PAL / NTSC | |
| 16. Ondertiteling selecteren | |
| 17. Open/sluit setup menu (MP4) | |
| 18. Equalizer instellingen | |
| 19. Slow motion afspelen | |
| 20. Zoom
Lang indrukken; A-B herhalen | |
| 21. Stop | |
| 22. Klok weergave (automatisch ingesteld bij radio ontvangst)
On Screen Display | |
| 23. Mute (geluid uit/aan) | |

MP4 speler instellingen: Druk op de Setup toets op de afstandsbediening (17) om Setup te openen. Navigeer met de pijlen, toets enter om te bevestigen, druk Setup nogmaals in om het menu te verlaten.

Instellingen	Categorie	Opties
System Setup	TV System	NTSC, PAL, Auto
	Auto play	Aan, Uit
	TV Type	4:3PS, 4:3LB, 16:9
	Password	wachtwoord instellen (0000 default)
	Rating	Stel leeftijdsfilter in
	Default	Terug naar fabrieksinstellingen
Language Setup	OSD language	Maak een keuze uit de beschikbare opties die worden weergegeven
	Audio language	
	Subtitle language	
	Menu language	
	MPEG4 language	
Video Setup	Brightness	Gebruik navigatie toetsen op de afstandsbediening om het gewenste niveau in te stellen
	Contrast	
	Hue	
	Saturation	
	Sharpness	



1. Power on/off
2. Menu mode; select
- Audio play; setup (Bass-Treble-Balance-Fader-TA Volume)
- Video play; setup (Brightness-contrast-saturation-hue-sharpness)
3. Preset stations (1-6)
4. - AF on/off (Alternative Frequencies)
- Answer call
5. TA on/off (Traffic Announcement)
6. PTY function (Program Type)
7. Short press; Band select
Long press; Loud on/off
8. Mode button; select mode
9. BD Band Button
10. Short press; previous
Long press; in tuner mode auto seek previous station
11. Short press; next
Long press; in tuner mode auto seek next station
12. Mute, turn on/off volume
13. - Auto seek search tuning
- End a call
14. Panel release button
15. TFT-LCD Display
16. Play/Pause button
17. Repeat button
18. Random button
19. 10 Track search down/up
20. Reset button
21. SD/MMC card reader
22. USB port
23. Front AUX-IN

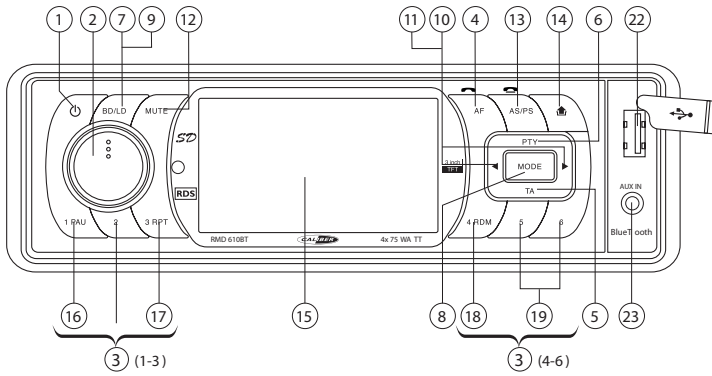


1. Power on/off
2. Mode select
Long press; open Dual settings menu
3. Play/pause
4. Title
5. Select
6. Tuner; Seek +/-
Media play; Track search
7. Volume +/-
8. Goto
9. Audio select
10. Enter
11. Navigation
12. Tuner; Preset scan
Long press; Auto memory store
13. Tuner; Band select
Media play; Random play
14. DUAL (only valid in Dual settings menu)
15. Select PAL / NTSC
16. Subtitle select
17. Open/close setup menu (MPEG4)
18. Equalizer settings
19. Slow motion play
20. Zoom
Long press; A-B repeat
21. Stop
22. Display clock (auto set by radio reception)
On Screen Display
23. Mute
24. Open menu (media play)
25. Step (frame by frame playback)
26. Program type
27. AF; Alternative frequencies
28. TA, traffic announcements
29. 10 track search up/down
30. two digit track search
31. Numeric buttons
32. Answer call
33. End a call

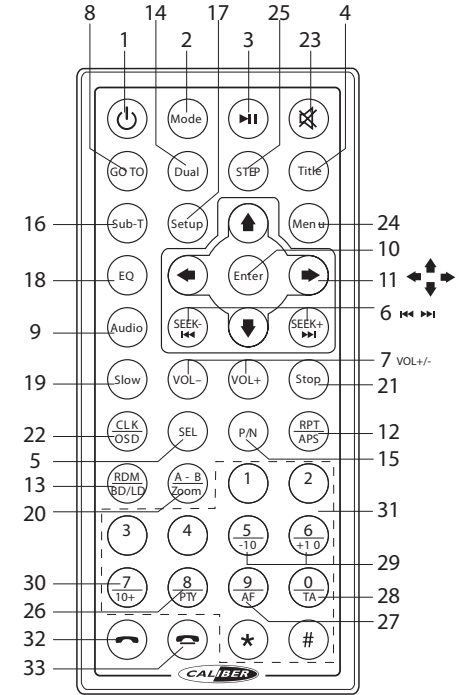
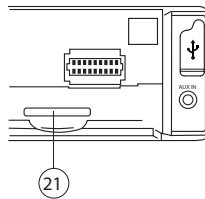
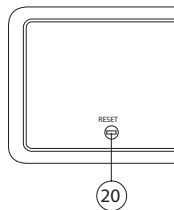
MP4 player settings: Press Setup button on remote to open Setup. Navigate with arrows, press Enter to confirm, press Setup again to close menu.

Settings	Category	Options
System Setup	TV System	NTSC, PAL, Auto
	Auto play	On, off
	TV Type	4:3PS, 4:3LB, 16:9
	Password	Setup password (0000 default)
	Rating	Setup rating level
	Default	Restore to factory settings
Language Setup	OSD language	Select preferred options that appear on screen
	Audio language	
	Subtitle language	
	Menu language	
	MPEG4 language	
Video Setup	Brightness	Use navigation keys on remote control to setup desired level
	Contrast	
	Hue	
	Saturation	
	Sharpness	

RMD610BT SCHNELLSTART-ANLEITUNG



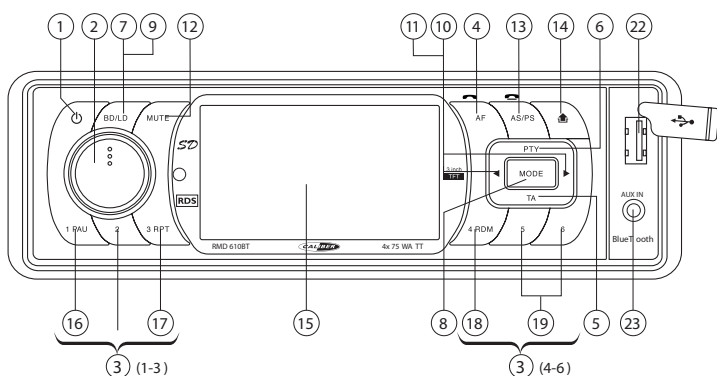
- 1. Ein/Aus Schalter
- 2. Menü Mode;Auswahl
Audio Play; Setup (Bass-Höhen-Balance-Fader-TA Lautstärke)
Video Play; Setup (Helligkeit-Kontrast-Frabsättigung-Farbton-Schärfe)
- 3. Gespeicherte Stationen (1-6)
- 4.- AF Ein/Aus (Alternative Frequenzen)
- Anruf annehmen
- 5. TA Ein/Aus (Verkehrsansage)
- 6. PTY Funktion (Programm Typ)
- 7. Kurz drücken; Band Auswahl
Lang drücken; Loudness Ein/Aus
- 8. Mode Taster; Mode Auswahl
- 9. BD Band Taster
- 10. Kurz drücken; vorheriges
Lang drücken; im Tuner Mode Auto Suche vorherige Station
- 11. Kurz drücken; nächster
Lang drücken; Im Tuner Mode Auto Suche nächste Station
- 12. Mute, Stummschaltung
- 13. - Auto Suche Sender
- Gesprächsende;Auflegen
- 14. Taster zum Abnehmen des Frontbedienteils
- 15. TFT-LCD Bildschirm
- 16. Abspiel/Pause Taste
- 17. Wiederhol Taste
- 18. Zufallsabspielen Taste
- 19. 10 Track Suche Hoch/Runter
- 20. Reset Taste
- 21. SD/MMC Kartenschacht
- 22. USB Port
- 23. AUX-IN Front



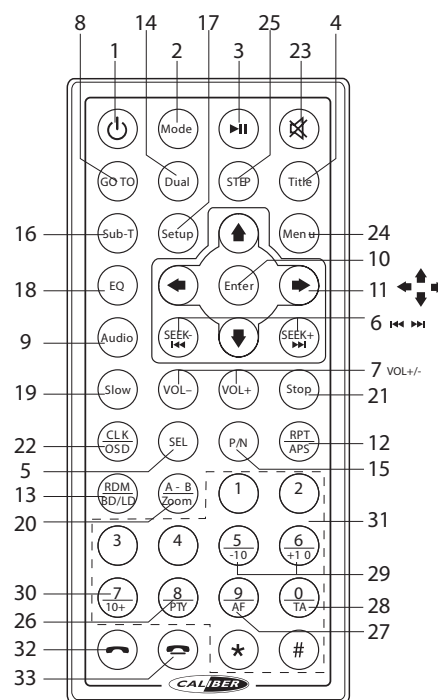
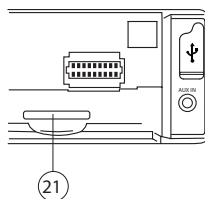
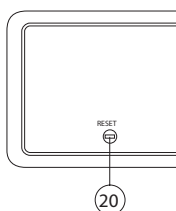
- 1. EIN/AUS-Schalter
- 2. Menü-Modus;Auswahl
Lang drücken; Öffnet Dual Einstellungsmenü
- 3. Abspielen/Pause
- 4. Titel
- 5. Auswahl
- 6. Tuner; Suche +/-
Media; Liedersuche
- 7. Lautstärke +/-
- 8. Gehe zu
- 9. Audio Auswahl
- 10. Eingabe
- 11. Navigation
- 12. Tuner; Senderspeicher Suche
Lang drücken;Auto Speicherung
- 13. Tuner; Band Auswahl
Media; zufälliges Abspielen
- 14. DUAL (nur möglich im Dual Einstellungsmenü)
- 15. Auswahl PAL / NTSC
- 16. Untertitel Auswahl
- 17. Auf/Zu Setup Menü (MP4)
- 18. Equalizer Einstellungen
- 19. Zeitlupe
- 20. Zoom
Lange drücken;A-B Wiederholung
- 21. Stop
- 22. Anzeige Uhrzeit (Automatisch bei Radio Empfang)
On Screen Anzeige
- 23. Mute - Stumm
- 24. Öffnen (Media)
- 25. Step (schrittweise Wiedergabe)
- 26. Programmtyp
- 27. AF;Alternative Frequenzen
- 28. TA,Verkehrsfunk
- 29. + 10 Track Suche auf/ab
- 30. Zweistellige Titeleingabe
- 31. Nummern Tasten
- 32. Anruf annehmen
- 33. Gesprächsende;Auflegen

MP4 Spieler Einstellungen: Drücken Sie die Setup Taste auf der Fernbedienung (17) um das Setup Menü zu öffnen. Navigieren Sie mit den Pfeiltasten, drücken Sie Enter zur Bestätigung, drücken Sie wieder Setup um das Menü zu schließen.

Einstellungen	Kategorie	Optionen
System Setup	TV System	NTSC, PAL, Auto
	Auto Abspielen	Ein, Aus
	TV Typ	4:3PS, 4:3LB, 16:9
	Passwort	Setup passwort (0000 default)
	Rating	Setup rating level
	Default	Wiederherstellung des Original Zustands
Language Setup	OSD Sprache	Wählen Sie aus den Optionen auf dem Bildschirm
	Audio Sprache	
	Subtitle Sprache	
	Menu Sprache	
	MPEG4 Sprache	
Video Setup	Helligkeit	Benutzen Sie die Navigations Tasten der Fernbedienung um den gewünschten Level einzustellen.
	Kontrast	
	Farbton	
	Farbsättigung	
	Schärfe	



1. allumer/éteindre
2. mode menu ; sélectionnez audio play, paramètres (basses, aigus, balance, fader, volume TA) vidéo play : paramètres (clarté, contraste, saturation, nuance, netteté)
3. stations programmées
4. - AF on /off (fréquences Alternatives)
5. TA on/off (Infos Traffic)
6. fonction PTY (Type de programme)
7. pressez rapidement : sélection de bandes
pressez longuement : Loud On/off
8. touche mode : sélectionnez le mode
9. BD touche bande
10. pressez rapidement : précédent
pressez longuement : en mode tuner, recherche automatique de station précédente
11. pressez rapidement : suivant
pressez longuement : en mode tuner, recherche automatique de station suivante
12. sourdine, volume on/off
13. - recherche automatique
- raccrocher
14. touche pour détacher la façade
15. écran TFT-LCD
16. touche play/pause
17. touche répète
18. touche lecture aléatoire
19. touche précédent/suivant
20. touche reset
21. lecteur carte SD/MMC
22. port USB
23. entrée AUX frontale



1. Marche / arrêt
2. Mode/ selection
Préssion longue; ouverture Dual réglages/menu
3. Lecture/pause
4. Titre
5. Selection
6. Tuner; recherche +/-
Mode Media; recherche des dossiers
7. Volume +/-
8. Aller à
9. Sélection Audio
10. Entrer
11. Navigation
12. Tuner; scanner pré sélection
Préssion longue; mémorisation automatique
13. Tuner; sélection bandes FM
Mode Media; lecture aléatoire
14. DUAL (only valid in Dual settings menu)
15. Selection mode PAL / NTSC
16. Sélection sous titres
17. Ouverture/fermeture/ choix du menu (MP4)
18. Réglages Equalizer
19. Ralenti
20. Zoom
Préssion longue; répétition A-B
21. Arrêt
22. Affichage horloge (réglage automatique par réception radio)Affichage sur écran
23. Sourdine
24. Ouverture du menu (mode media)
25. Image par image (ralenti)
26. Type de programmes
27. AF, fréquences alternatives
28. TA, trafic infos
29. Recherche des morceaux (10) précédents/suivants
30. Recherche morceaux
31. touches numérique
32. répondre à un appel
33. raccrocher

Réglages mode MP4 : appuyez sur la touche réglages de la radio commande (17) pour accéder aux réglages. Déplacez vous avec les flèches, appuyez sur Enter pour confirmer, appuyez sur Setup de nouveau pour fermer.

Réglages	Category	Options
Menu	TV System	NTSC, PAL, Auto
	Lecture	Marche, arrêt
	TV Type	4:3PS, 4:3LB, 16:9
	Mot de passe	Entre le mot de passe (0000 default)
	Rating	Setup rating level
	Defaults	Remise à zéro (réglages usine)
Sélection des langues	Langue OSD	Sélectionnez votre choix sur l'écran
	Language Audio	
	Language sous titre	
	Menu language	
	Language MPEG4	
Video Setup	clarté	Utilisez les touches de navigation sur la télécommande pour régler les différents niveaux
	contraste	
	nuance	
	saturation	
	netteté	