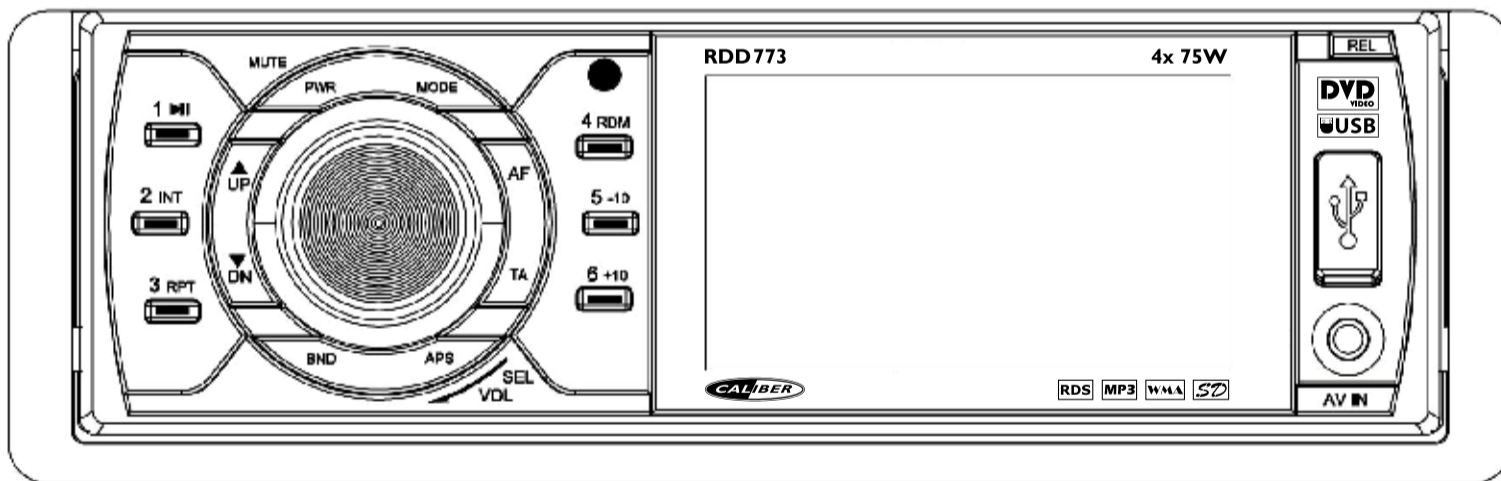




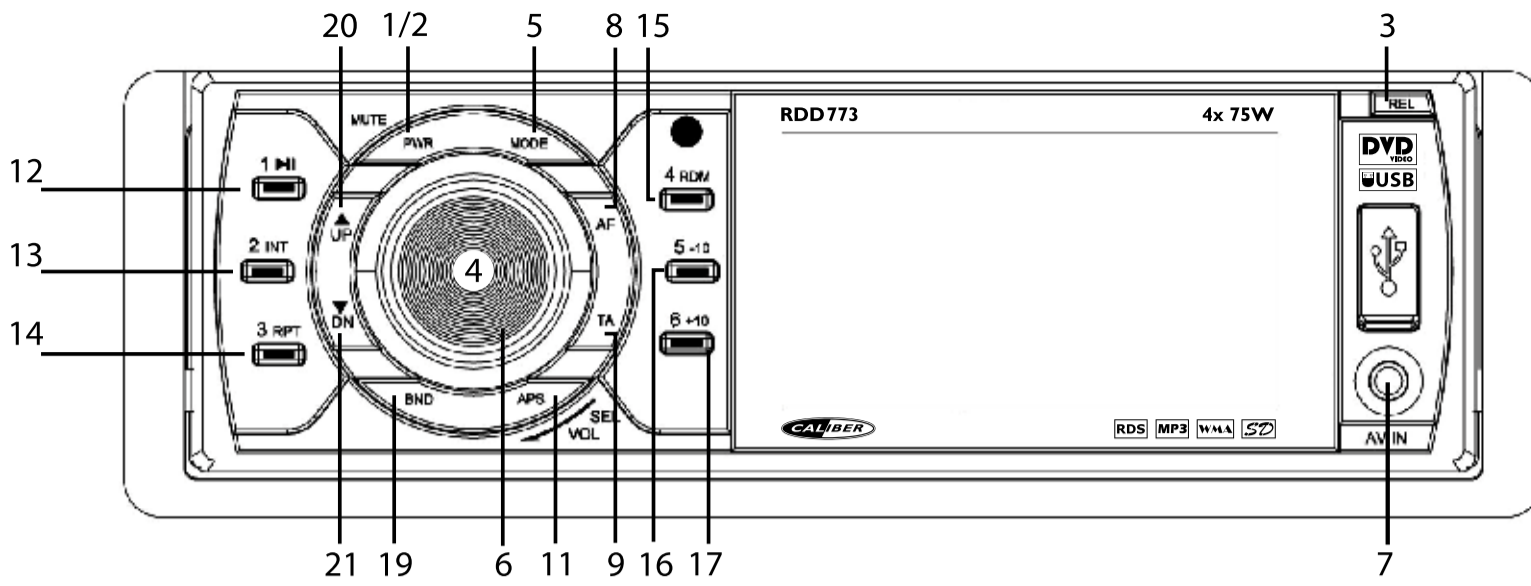
RDD773

Quick Start Guide



RDD773

English



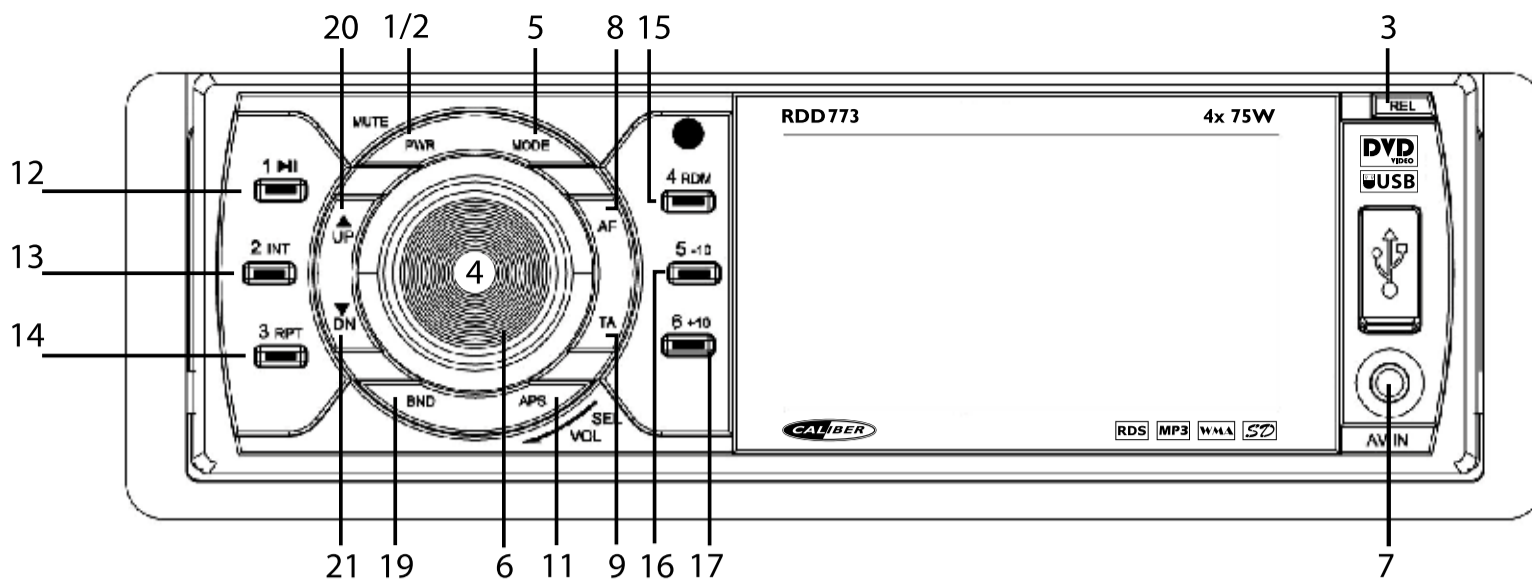
KEY	SYSTEM		TUNER		CD/DVD/SD/USB	
	Short press	Long press	Short press	Long press	Short press	Long press
1	Mute					
2	Power on	Power off				
3	Panel release button					
4	Audio menu	Menu			Ok	
5	Mode					
6	volume					
7	3.5mm AUX in Jack					
8			AF			
9			TA			
10			PTY			
11			PS	AS		
12			M1	Memory 1	Pause/play	
13			M2	Memory 2	INT	
14			M3	Memory 3	Repeat track Repeat all	
15			M4	Memory 4	Random	
16			M5	Memory 5	track down -10	
17			M6	Memory 6	track up +10	
19			Band			
20			Seek down	Tune down	File/track down	Fast backward
21			Seek up	Tune up	File/track up	Fast forward

Description of the functions	
Panel release	Push this button to release the frontpanel
Power	Power function to activate or deactivate the unit. To deactivate press and hold the power button for 3 seconds
Band	Band selection allows you to select different reception bands, f.i. FM1, FM2, FM3
Mute	Push this button to turn off the sound, push again to return to the last volume level.
OK	Push this button to confirm the option you have selected.
AF	AF stands for Alternative frequencies; the tuner will return to alternative frequencies whenever the reception signal is getting worse
TA	TA stands for Traffic announcement which means that it will give you information about the traffic (if broadcasted) no matter what mode you are in (DVD, CD, USB, SD) it will automatically interrupt the music and give the information, after that it automatically switches back to the selected mode.
PTY	The PTY function allows you to search for stations with a particular program type like NEWS group and POP group both of these groups are divided in different subjects. PTY "POP", pop/rock, easy/light, classics/others, jazz/country, nation/oldies. PTY "NEWS", news/info, sport/educatie, culture/science, weather/finance, social/religion
Tune up/down	Long press to move the radio frequency number up/down step by step.
Menu (system)	Hold button for 3 seconds to open the menu. Press repeatedly to view menu items.
Audio menu	The Audio menu button gives you the possibility to adjust your sound system with the following options Bass, Treble, Balance and Fader. These options can be used to fine tune your sound.
Mode	The mode button allows you to go from one source to another source (f.i. Tuner) by pushing the button as many times as needed.
AS	AS stands for Autostore; in tuner mode it will automatically store the 6 strongest stations (M1-M6). Note: all previous stored stations are lost
PS	PS stands for Preset stations this means that when you push this button in tuner mode it will automatically switches to the first preset (M1) then it will go to the next and so on.
volume	This allows you to adjust the volume from minimum to maximum level. NOTE high sound levels may cause damage to your ears
M1-M6	These are the preset stations where you can store your favorite radio stations if in tuner mode
Pause/Play	This button allows you in DVD, CD, USB or SD mode to play or to pause the music.
INT	INT will play 10 seconds of each song on the DVD, CD, USB or SD. If the preferred song is playing, push again and it will play that song
Repeat	Repeat will play a selected song or album continuously. Available in USB and SD mode
Random	Shuffle will play all the songs random. Available in DVD, CD, USB and SD mode
File/track down/up	In MP3 mode press this button to go up or down one folder.
Fast forward/backward	Long press to fast forward. Available in DVD, CD, USB or SD mode.
Seek up/down	Short press to move to the next station automatically
3,5mm AUX in Jack	To connect an external audio system
USB input	When inserting a USB stick the unit will switch to USB mode. (Max 1000 tracks)
SD card input	Remove the frontpanel to insert SD card. When inserting a SD card the unit will switch to SD mode.
reset (behind panel)	Use a non-metallic pointed object to press and hold the reset button for 5 seconds. The unit will be set to factory default.

Note! Do not operate the unit while driving.

RDD773

Français



TOUCHE	SYSTEME		TUNER		CD/DVD/SD/USB	
	Pression courte	Pression longue	Pression courte	Pression longue	Pression courte	Pression longue
1	Mute					
2	allumer	éteindre				
3	Bouton d'ouverture du panneau					
4	Menu audio	Menu			Ok	
5	Mode					
6	volume					
7	Jack 3.5mm AUX in					
8			AF			
9			TA			
10			PTY			
11			PS	AS		
12			M1	Mémoire 1	Pause/lecture	
13			M2	Mémoire 2	Intro Scan	
14			M3	Mémoire 3	Répétition titre Répétition tout	
15			M4	Mémoire 4	Aléatoire	
16			M5	Mémoire 5	titre précédent -10	
17			M6	Mémoire 6	titre suivant +10	
19			Bande			
20			Chercher plus haut	Plage suivante	Fichier/titre suivant	Avance rapide
21			Chercher plus bas	Plage précédente	Fichier/titre précédent	Retour rapide

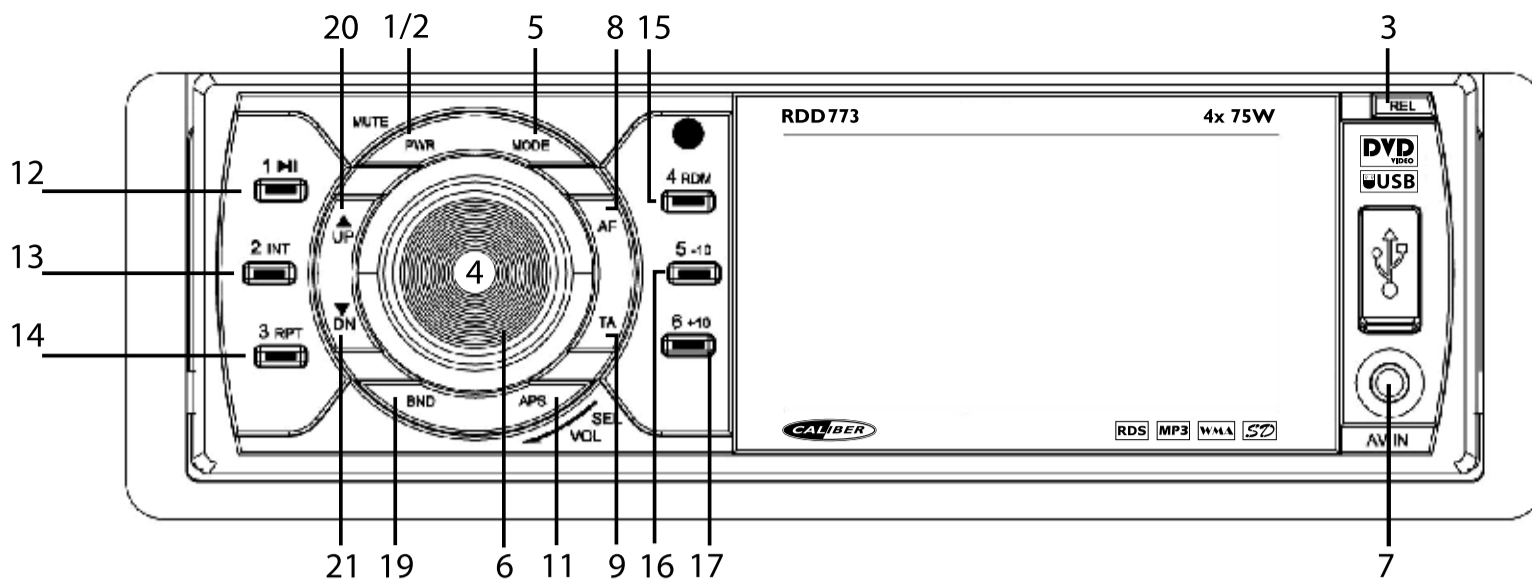
Description des fonctions

Ouverture du panneau	Appuyez sur ce bouton pour ouvrir le panneau de devant.
Alimentation	Fonction alimentation pour activer ou désactiver l'appareil. Pour désactiver appuyez sur le bouton d'alimentation et maintenez-le enfoncé pendant 3 secondes.
Bande	La sélection de bande vous permet de sélectionner les différentes bandes de réception, ex. FM1, FM2, FM3.
Mute	Appuyez sur ce bouton pour désactiver le son, appuyez à nouveau pour revenir au niveau de volume précédent.
OK	Appuyez sur ce bouton pour confirmer l'option choisie.
AF	AF signifie Fréquences alternatives ; le tuner reviendra en fréquences alternatives quand la réception de signal se dégrade.
TA	TA signifie Traffic Announcement (Informations Circulation) ; cela vous donnera des informations sur la circulation (si elles sont diffusées) quel que soit le mode dans lequel vous soyez (DVD, CD, USB, etc.), en interrompant la lecture ; puis il reviendra automatiquement vers le mode précédent.
PTY	La fonction PTY vous permet de chercher des plages radio avec un programme particulier comme NEWS ou POP qui eux-mêmes peuvent être divisés en sous-groupes. PTY "POP", pop/rock; easy/light, classiques/autres, jazz/country, national/rétro. PTY "NEWS", news/info, sports/éducation, culture/science, météo/finance, société/religion.
Plage suivante/précédente	Appuyez longtemps pour passer à la fréquence radio suivante une par une.
Menu (système)	Appuyez sur le bouton pendant 3 secondes pour accéder au menu. Appuyez plusieurs fois pour visualiser les choix.
Menu Audio	Le bouton du menu Audio vous permet d'ajuster votre système audio avec les options suivantes : Basses, Trouble, Balances et Fader. Ces options peuvent être utilisées pour affiner votre son.
Mode	Le bouton mode vous permet de passer d'une source à une autre (ex. Tuner) en appuyant sur le bouton autant de fois que nécessaire.
AS	AS signifie Autostore (Mémorisation automatique), en mode tuner cela mémorisera automatiquement les 6 plages les plus utilisées (M1-M6). Note : toutes les plages précédentes seront perdues.
PS	PS signifie Preset stations (présélection des plages), quand vous appuyez sur ce bouton en mode tuner, cela passera automatiquement en mode première présélection (M1), si vous appuyez à nouveau cela passera à la suivante et ainsi de suite.
volume	Cette boutons vous permet d'ajuster le volume du niveau minimum au niveau maximum. NOTE les volumes hauts peuvent endommager vos oreilles.
M1-M6	Ce sont les plages présélectionnées où vous pouvez mémoriser vos plages radio favorites quand vous êtes en mode tuner.
Pause/Lecture	Ce bouton vous permet de passer en mode DVD, CD, USB ou SD pour lire ou arrêter la musique.
Scan (INT)	Scan lira 10 secondes de chaque titre sur le DVD, CD, USB ou SD. Si votre titre favori est lu, appuyez deux fois pour la lire en entier.
Répétition	Répétition lira un titre ou un album sélectionné de façon continue. Disponible en modes USB et SD.
Shuffle	Shuffle lira tous les titres aléatoirement. Disponible en modes DVD, CD, USB et SD.
Dossier haut/bas	En mode MP3 appuyez sur ce bouton pour passer d'un dossier à l'autre.
Avance/retour rapide	Appuyez longtemps pour une avance rapide sur DVD, CD, USB ou SD.
Recherche haut / bas	Appuyez brièvement pour passer à la station suivante automatiquement.
Jack 3,5mm AUX in	Pour le branchement à un système audio externe.
Entrée USB	Quand vous insérez une clé USB l'appareil passera en mode USB. (Max 1000 titres).
Entrée carte SD	Enlevez le panneau de devant pour insérer une carte SD. Quand vous insérez une carte SD l'appareil passera en mode SD.
Réinitialisation (derrière le panneau)	Utilisez un objet non métallique pointu pour appuyer sur le bouton réinitialisation et le maintenir enfoncé pendant 5 secondes. L'appareil sera réinitialisé aux réglages d'usine par défaut.

Note ! N'utilisez pas cet appareil ou ne regardez pas le moniteur en conduisant.

RDD773

Deutsch



Nr	SYSTEM		TUNER		CD/DVD/SD/USB	
	Kurzes Drücken	Langes Drücken	Kurzes Drücken	Langes Drücken	Kurzes Drücken	Langes Drücken
1	Mute					
2	Einschalten	Ausschalten				
3	Taste zum Lösen des Bedienfeldes					
4	Audiomenü	Menü			Ok	
5	Mode					
6	Lautstärke					
7	3,5mm AUX-Eingangsstecker					
8			AF			
9			TA			
10			PTY			
11			PS	AS		
12			M1	Speicher 1	Pause/Wiedergabe	
13			M2	Speicher 2	INT	
14			M3	Speicher 3	Wiederholung Titel Wiederholung alles	
15			M4	Speicher 4	Willkürlich	
16			M5	Speicher 5	Titel zurück -10	
17			M6	Speicher 6	Titel vor +10	
19			Band			
20			Suche vor	Tuning vor	Datei/Titel vor	Schnell vor
21			Suche zurück	Tuning zurück	Datei/Titel zurück	Schnell zurück

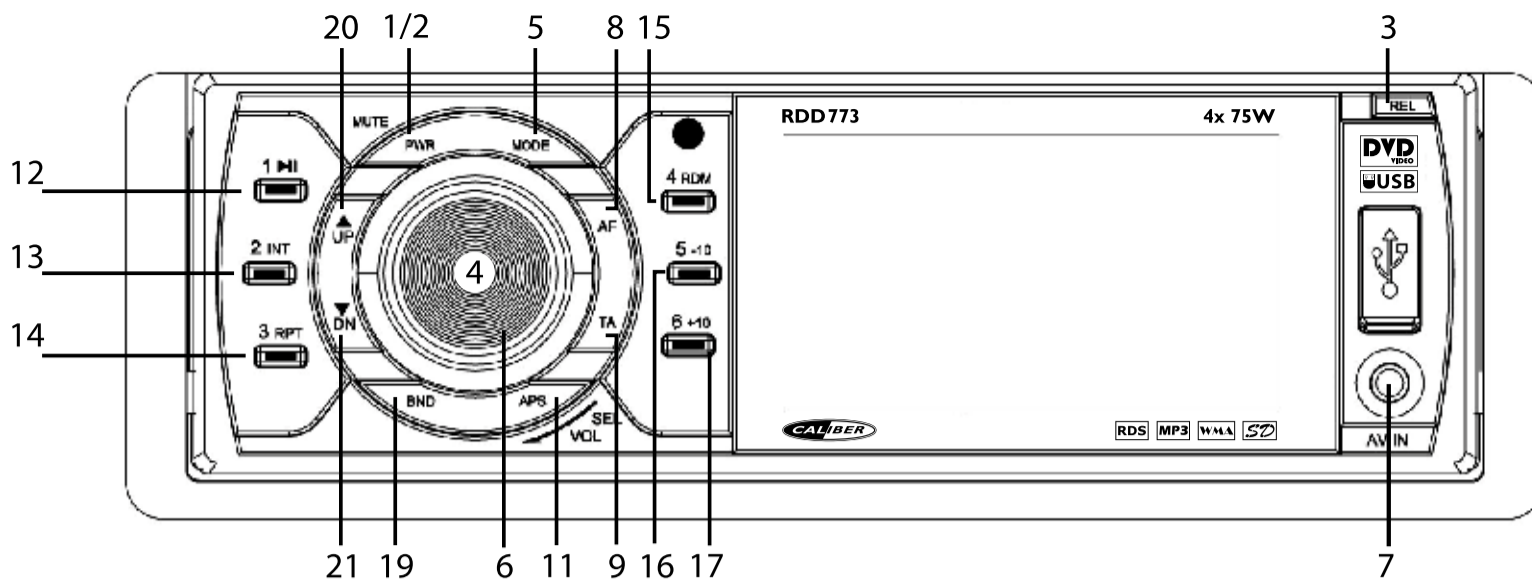
Beschreibung der Funktionen

Lösen Bedienteil	Drücken Sie die Taste, um das Bedienteil zu lösen.
Ein-/Ausschalten	Funktion zu Ein- oder Ausschalten des Gerätes. Zum Ausschalten drücken und halten Sie die Taste für 3 Sekunden.
Band	Die Bandwahl ermöglicht Ihnen das Wählen verschiedener Empfangsbänder, z.B. FM1, FM2, FM3.
Stummschaltung	Drücken Sie die Taste, um den Ton auszuschalten, drücken Sie die Taste erneut, um die vorherige Lautstärke wieder einzustellen.
OK	Drücken Sie diese Taste, um die Auswahl zu bestätigen.
AF	AF steht für Alternativ-Frequenzen; der Tuner schaltet auf Alternativfrequenzen, wenn das Empfangssignal schlecht wird.
TA	TA steht für "Traffic announcement" (Verkehrsmeldung), das heißt, dass das Gerät Verkehrsmeldungen wiedergibt (wenn diese gesendet werden), egal in welchem Modus sich das Gerät befindet. Die Wiedergabe der Musik wird unterbrochen, die Verkehrsmeldung wiedergegeben und danach die Musik fortgesetzt.
PTY	Die PTY-Funktion ermöglicht es, nach bestimmten Programmtypen wie NEWS (Nachrichten) oder POP zu suchen. Beide Gruppen besitzen Untergruppen: PTY "POP", Pop/Rock, Einfach/Leicht, Klassik/Andere, Jazz/Country, Nation/Oldies. PTY "NEWS", Nachrichten/Informationen, Sport/Bildung, Kultur/Wissenschaft, Wetter/Finanzen, Soziales/Religion.
Vorwärts/rückwärts tunen	Langes Drücken um die Radiofrequenznummer schrittweise nach oben oder unten zu stellen.
Menü (System)	Halten Sie die Taste für 3 Sekunden, um das Menü zu öffnen. Wiederholt drücken, um die Menüpunkte zu sehen.
Audiomenü	Das Audiomenü ermöglicht es, die folgenden Optionen der Klangeinstellungen zu verändern: Bässe, Höhen, Balance und Fader. Diese Optionen können benutzt werden, um Feineinstellungen am Klang vorzunehmen.
Modus	Die Modus-Taste ermöglicht es von einer Quelle zu einer anderen Quelle (z.B. Tuner) zu wechseln, indem die Taste so oft wie nötig gedrückt wird.
AS	AS steht für automatisches Speichern; im Tuner-Modus werden automatisch die 6 stärksten Sender gespeichert (M1-M6). Hinweis: Alle vorher gespeicherten Sender gehen verloren.
PS	PS steht für Preset stations (voreingestellte Sender), das heißt, dass der Tuner beim Drücken automatisch zu dem ersten gespeicherten Sender (M1) schaltet, beim nächsten Drücken schaltet er zum nächsten und so weiter.
Lautstärke	Der Regler ermöglicht die Einstellung der Lautstärke vom Minimum zu Maximum. HINWEIS: Große Lautstärken können Ihre Ohren beschädigen.
M1-M6	Dies sind die Speicherplätze, wo Sie im Tuner-Modus Ihre Lieblingssender ablegen können.
Pause/Wiedergabe	Diese Taste ermöglicht es im DVD, CD, USB- oder SD-Modus, die Musik abzuspielen oder anzuhalten.
Scan	Die Scanfunktion spielt die ersten 10 Sekunden jedes Titels der DVD, CD, USB oder SD an. Wenn der gewünschte Titel ertönt, drücken Sie die Taste erneut, und der gesamte Titel wird gespielt.
Wiederholung	Die Wiederholungsfunktion spielt einen Titel oder ein Album wiederholt ab. Verfügbar im DVD, CD, USB- und SD-Modus.
Willkürlich	Die Zufallsfunktion spielt alle Titel in zufälliger Reihenfolge ab. Verfügbar im DVD, CD, USB- und SD-Modus.
Datei/Titel vor/zurück	Drücken Sie die Taste im DVD, CD, SD, USB-Modus, um einen Ordner vor oder zurück zu springen.
Schnell vor/zurück	Lange drücken zum schnellen Bewegen zu DVD, CD, USB oder SD.
Suche vor/zurück	Kürz drücken, um automatisch zum nächsten Radiosender zu gelangen.
3,5mm Steckdose	Zum Anschluss eines externen Audiosystems.
USB-Eingang	Beim Anschluss eines USB-Steckers schaltet das Gerät in den USB-Modus. (Max 1000 Titel).
SD-Karteneingang	Entfernen Sie das Bedienfeld, um eine SD-Karte einzusetzen. Beim Einsetzen einer SD-Karte schaltet das Gerät in den SD-Modus.
Reset (hinter dem Bedienfeld)	Benutzen Sie einen nichtmetallischen, spitzen Gegenstand, um die Taste zu drücken und 5 Sekunden zu halten. Das Gerät wird in die Werkseinstellungen zurückgesetzt.

Hinweis! Bedienen Sie das Gerät nicht, wenn Sie das Fahrzeug führen, und schauen Sie nicht auf den Bildschirm.

RDD773

Italiano



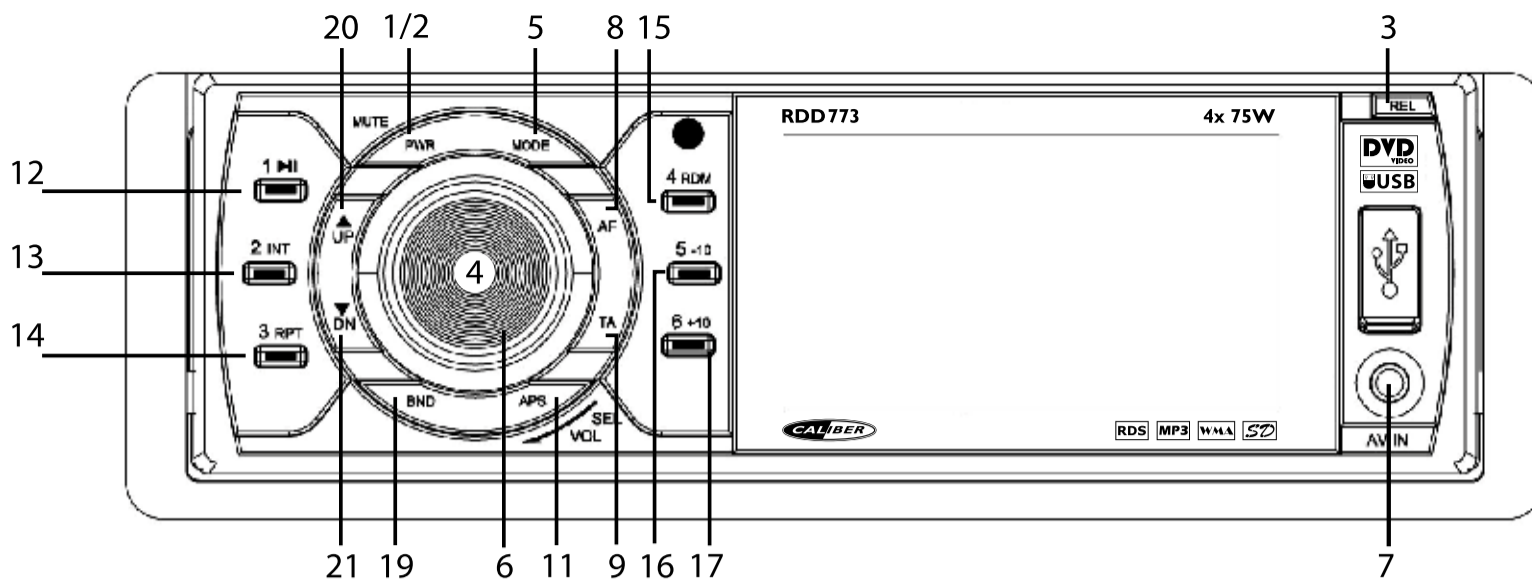
TASTO	SISTEMA		RADIO		CD/DVD/SD/USB	
	Pressione breve	Pressione prolungata	Pressione breve	Pressione prolungata	Pressione breve	Pressione prolungata
1	Muto					
2	Accensione	Accensione				
3	Panel release button					
4	Menu Audio	Menu			Ok	
5	Modalità					
6	volume					
7	Jack in entrata da 3.5mm AUX					
8			AF			
9			TA			
10			PTY			
11			PS	AS		
12			M1	Memoria 1	Pausa/play	
13			M2	Memoria 2	Ricerca INT	
14			M3	Memoria 3	Ripeti traccia Ripeti disco	
15			M4	Memoria 4	Casuale	
16			M5	Memoria 5	traccia avanti -10	
17			M6	Memoria 6	traccia indietro +10	
19			Banda			
20			Ricerca indietro	Sintonizza indietro	File/traccia indietro	Avanti veloce
21			Ricerca in avanti	Sintonizza in avanti	File/traccia avanti	Indietro veloce

Descrizione delle funzioni	
Apertura pannello	Premete questo tasto per aprire il pannello anteriore.
Accensione	Per l'accensione o lo spegnimento dell'unità. Per spegnere premete e tenete premuto il tasto dell'accensione per 3 secondi.
Banda	La selezione Band (Banda) vi permette di selezionare tra le differenti bande di ricezione, es. FM1, FM2, FM3.
Muto	Premete questo tasto per disattivare l'audio, premetelo nuovamente per ritornare al livello di volume precedente.
OK	Premete questo tasto per confermare l'opzione selezionata.
AF	AF significa frequenze alternative; la Radio ritornerà sulle frequenze alternative ogni volta che il segnale di ricezione peggiora.
TA	TA significa Traffic announcement (informazioni sul traffico), vi fornirà cioè informazioni sul traffico (se trasmesse) indifferentemente da quale modalità voi stiate utilizzando interromperà automaticamente il cd e darà informazioni, in seguito, tornerà automaticamente alla modalità precedente.
PTY	La funzione PTY vi permette di cercare stazioni con particolari programmi come il gruppo NEWS (notizie) e il gruppo POP, questi sono a loro volta divisi in diversi argomenti. PTY "POP", pop/rock, easy/leggera, classici/altri, jazz/country, nazionali/ricordi. PTY "NEWS", news/info, sport/educazione, cultura/scienze, tempo/finanza, sociale/religione.
Sintonizza in avanti/ Menu (Sistema)	Pressione lunga per aumentare o diminuire, uno alla volta, i numeri della frequenza radio. Premete il tasto per 3 secondi per aprire il menu. Premete ripetutamente per vedere gli elementi del menu.
Menu Audio	Il tasto del menu Audio dà la possibilità di regolare il sistema di amplificazione con le seguenti opzioni Bassi, Acuti, Bilanciamento e Fader. Queste opzioni possono essere utilizzate per perfezionare il suono.
Modalità	Il tasto Modalità vi permette di passare da una fonte ad un'altra fonte (es. Radio) premendo il tasto finché non è selezionata la fonte desiderata.
AS	AS significa Autostore (auto-immagazzinamento); in modalità Radio registrerà automaticamente le 6 stazioni con segnale più forte (M1-M6). Nota: tutte le stazioni precedentemente registrate andranno perse
PS	PS significa Stazioni Predefinite, questo vuol dire che quando premete questo tasto in modalità Radio si sintonizzerà automaticamente sulla prima stazione predefinita (M1) se premete nuovamente passerà alla prossima e così via.
volume	Questa tasta vi permette di regolare il volume dal livello massimo al minimo. NOTA livelli molto alti del volume possono danneggiare il vostro udito.
M1-M6	Queste sono le stazioni predefinite nelle quali impostare le vostre stazioni radio preferite quando siete in modalità.
Pausa/Play	Questo tasto vi permette di riprodurre o interrompere la musica quando siete in modalità DVD, CD, USB o SD.
Ricerca	La modalità Ricerca riprodurrà i primi 10 secondi di ogni canzone sul DVD, CD, USB o SD. Quando raggiunge la canzone desiderata, premete nuovamente e la canzone sarà riprodotta
Ripeti	La funzione Ripeti riprodurrà continuamente la canzone o l'album selezionati. Disponibile in modalità DVD, CD, USB e SD.
Casuale	La funzione Shuffle riprodurrà tutte le canzoni in modalità casuale. Disponibile nelle modalità DVD, CD, USB e SD.
File/traccia precedente/ Avanti/indietro veloce	In modalità MP3 premete questo tasto per selezionare le tracce all'interno della cartella. Pressione lunga per mandare avanti veloce il DVD, CD, USB o SD.
Ricerca avanti/indietro	Pressione breve per passare automaticamente alla prossima stazione.
Presenza AUX 3,5mm	Per collegare un sistema audio esterno.
Entrata USB	Quando inserite una chiave di memoria USB l'unità passerà alla modalità USB. (Max 1000 tracce).
Entrata scheda SD	Rimuovete il pannello anteriore per inserire la scheda SD. Quando inserite la scheda SD l'unità passerà alla modalità SD.
Reset (pannello posteriore)	Utilizzate un oggetto appuntito non metallico per premere e tenere premuto il tasto Reset per 5 secondi. I valori predefiniti in fabbrica saranno ripristinati.

Attenzione! Non utilizzate l'unità e non guardate il monitor durante la guida.

RDD773

Español



BOTÓN	SISTEMA		SINTONIZADOR		CD/DVD/SD/USB	
	Pulsar brevemente	Pulsar prolongadamente	Pulsar brevemente	Pulsar prolongadamente	Pulsar brevemente	Pulsar prolongadamente
1	Mute					
2	Encendido	Encendido				
3			Botón para la apertura del panel			
4	Menú Audio	Menú			Ok	
5	Modo					
6	Volumen					
7			3.5mm AUX en Jack			
8			AF			
9			TA			
10			PTY			
11			PS	AS		
12			M1	Memoria 1	Pausa/reproducción	
13			M2	Memoria 2	INT	
14			M3	Memoria 3	Repetir pista Repetir disco	
15			M4	Memoria 4	Aleatorio	
16			M5	Memoria 5	Anterior -10	
17			M6	Memoria 6	Siguiente +10	
19			Banda de frecuencia			
20			Buscar hacia abajo	Sintonizar hacia abajo	Anterior	Retroceso rápido
21			Buscar hacia arriba	Sintonizar hacia arriba	Siguiente	Avance rápido

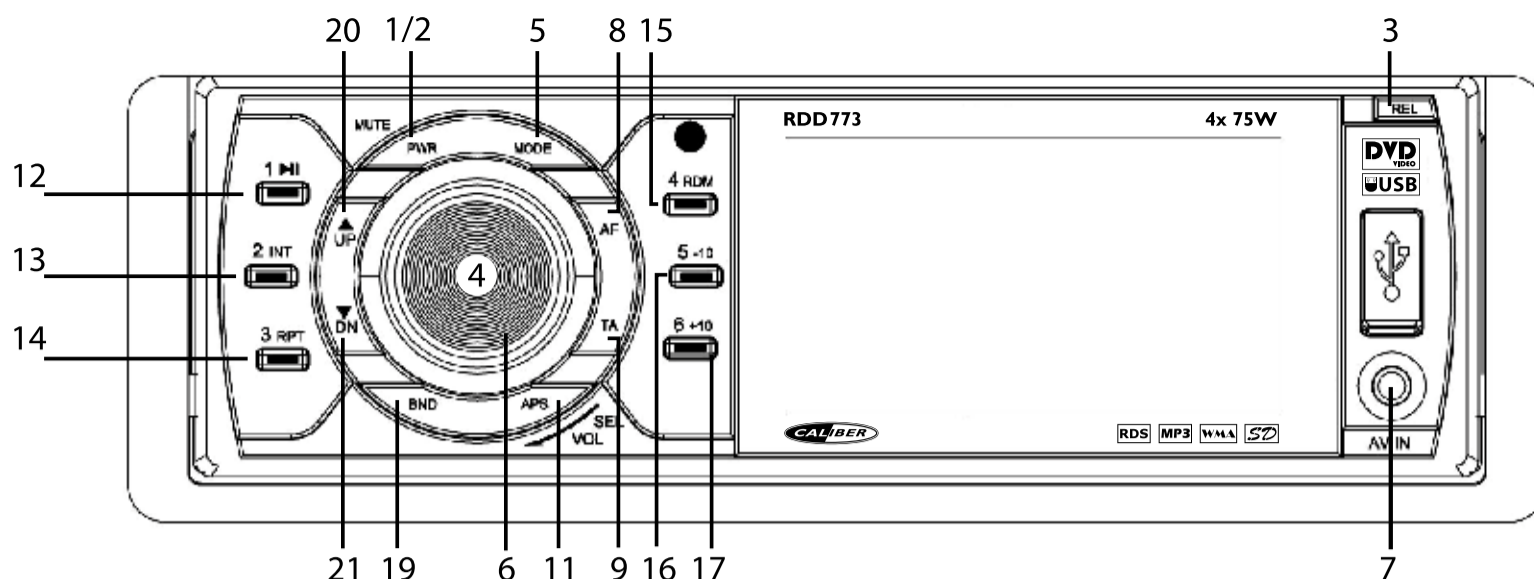
Description of the functions

Apertura del panel	Pulse este botón para abrir el panel frontal.
Encendido	Función de encendido para activar y desactivar la unidad. Para desactivar mantenga pulsado el botón de encendido durante 3 segundos.
Banda de frecuencia	La selección de banda le permite seleccionar distintas bandas de frecuencia, por ejemplo FM1, FM2, FM3.
Mute	Pulse este botón para silenciar el sonido, y púselo de nuevo para volver al último volumen seleccionado.
OK	Pulse este botón para confirmar la opción que ha seleccionado.
AF	FA significa Frecuencias Alternativas; el sintonizador volverá a frecuencias alternativas cuando la recepción de la señal esté empeorando.
TA	TA significa Información de tráfico lo que quiere decir que recibirá información sobre el tráfico (si esta está siendo emitida) independientemente del modo en el que se encuentre interrumpirá automáticamente el cd, le dará la información y después volverá también automáticamente al modo previamente seleccionado.
PTY	La función PTY le permite buscar emisoras con un tipo de programa específico como grupo NOTICIAS o grupo POP, ambos grupos divididos en distintos temas. PTY "POP", pop/rock, fácil/ligero, clásicos/otros, jazz/country, nacional/viejos éxitos. PTY "NOTICIAS", noticias/información, deportes/educativo, cultura/ciencia, tiempo/finanzas, sociedad/religión.
Sintonizador arriba/abajo	Pulse de manera prolongada para cambiar el dial hacia arriba y hacia abajo punto por punto.
Menú (del sistema)	Pulse este botón durante 3 segundos para abrir el menú. Pulse repetidamente para ver las distintas opciones del mismo.
Menú de Audio	El botón de menú del audio le da la posibilidad de ajustar el sistema de sonido con las siguientes opciones graves, agudos, balance y fader. Estas opciones pueden ser utilizadas para ajustar el sonido con precisión.
Modo	El botón modo le permite ir de una fuente a otra fuente (por ejemplo el sintonizador) pulsando el botón tantas veces como sea necesario.
AS	AS significa guardado automático; en el sintonizador guardará automáticamente las 6 emisoras más utilizadas (M1-M6). Nota: todas las emisoras almacenadas previamente se perderán.
PS	PS significa emisoras preestablecidas lo que significa que cuando pulse este botón en el modo sintonizador, automáticamente se sintonizará la primera emisora predeterminada (M1), si lo pulsa de nuevo sintonizará la siguiente y así sucesivamente.
giratorio	Este botón le permite ajustar el volumen del nivel mínimo al máximo. NOTA: niveles de sonido demasiado altos pueden dañar su sistema auditivo.
M1-M6	Esta son las emisoras preestablecidas donde puede guardar sus emisoras de radio favoritas si se encuentra en el modo sintonizador.
Pause/Play	Este botón le permite reproducir o pausar la música en DVD, CD, USB o SD.
Escáner	El escáner reproducirá 10 segundos de cada canción del DVD, CD, USB o SD. Si suena la canción que estaba buscando, pulse de nuevo y se reproducirá esa canción.
Repetir	Repetir reproducirá la canción o el álbum seleccionados continuamente. Disponible en modo DVD, CD, USB y SD.
Aleatorio	El modo aleatorio reproducirá canciones sin un orden determinado. Disponible en modo DVD, CD, USB y SD.
Arriba/Abajo carpeta/pista	En modo MP3 pulse este botón para desplazarse arriba y abajo por las carpetas.
Avance/retroceso rápido	Pulse de manera continuada para avanzar rápidamente en DVD, CD, USB o SD.
Búsqueda arriba/abajo	Pulse brevemente para pasar a la siguiente emisora automáticamente.
Jack entrada Aux 3,5mm	Para conectar un sistema de audio externo.
Entrada USB	Cuando inserte un USB la unidad cambiará al modo USB. (Máximo 1000 pistas).
Entrada de tarjeta SD	Retire el panel frontal para insertar la tarjeta SD. Cuando inserte la tarjeta SD el sistema cambiará al modo SD.
Reset (detrás del panel)	Utilice un objeto puntiagudo que no sea de metal para presionar durante 5 segundos el botón de reset. La unidad restablecerá los ajustes predeterminados de fábrica.

Nota! No opere con la unidad o mire a la pantalla mientras conduce.

RDD773

Português



CHAVE	SISTEMA		SINTONIZADOR		CD/DVD/SD/USB	
	Pressão curta	Pressão longa	Pressão curta	Pressão longa	Pressão curta	Pressão longa
1	Mute					
2	ligar	desligar				
3	Botão para soltar painel					
4	Menu Audio	Menu			Ok	
5	Mode	Alto				
6	Volume					
7	3.5mm AUX in Jack					
8			FA			
9			TA			
10			PTY			
11			PS	AT		
12			M1	Memória 1	Pausa/tocar	
13			M2	Memória 2	INT	
14			M3	Memória 3	Repetir faixa Repetir disco	
15			M4	Memória 4	Aleatório	
16			M5	Memória 5	Ficheiro seg. -10	
17			M6	Memória 6	Ficheiro ant. +10	
19			Banda			
20			Busca seg.	Sintonizar abaixo	Busca/Ficheiro seg.	Recuar rápido
21			Busca ant.	Sintonizar acima	Busca/Ficheiro ant.	Avanço rápido

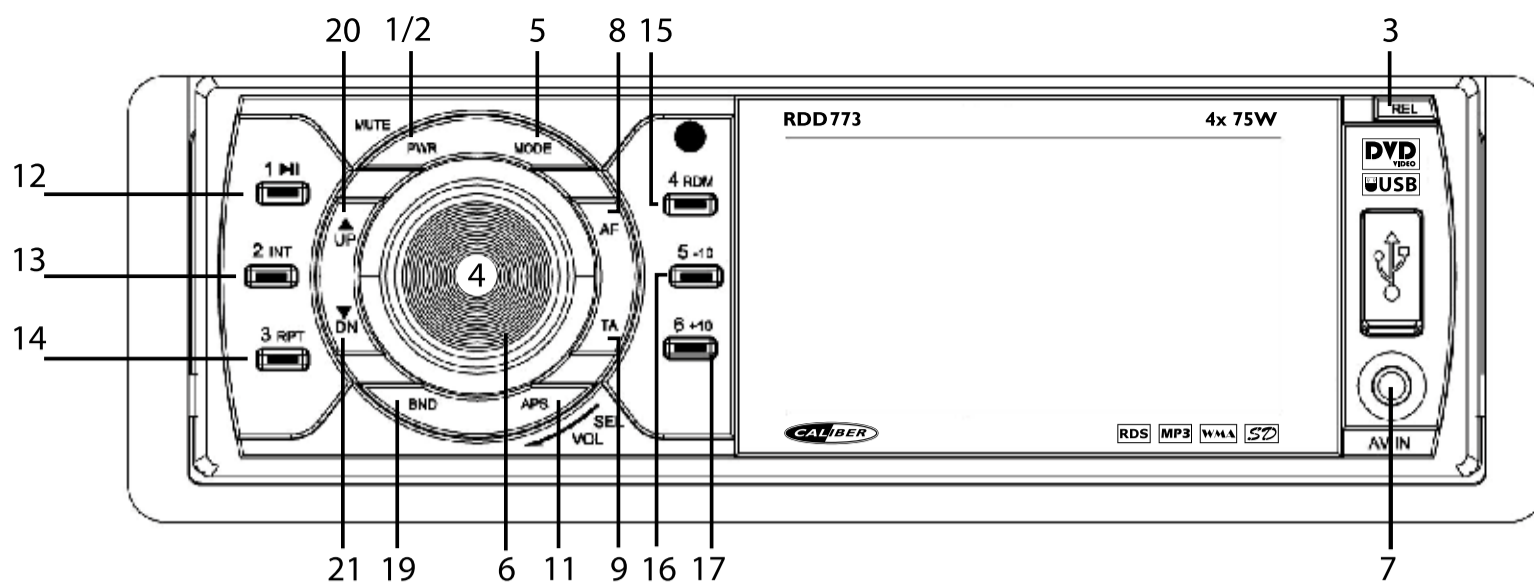
Descrição das funções

Soltar o painel	Prima este botão para soltar o painel frontal.
Energia	Função para ligar ou desligar o aparelho. Para desligar prima e segure o botão de energia durante 3 segundos.
Banda	A selecção de banda permite seleccionar diferentes bandas de recepção, como FM1, FM2, FM3.
Mute	Prima este botão para desligar o som, e volte a premir para voltar ao último nível de volume.
OK	Prima este botão para confirmar a opção que seleccionou.
FA	FA significa Frequências Alternativas; o sintonizador volta às frequências alternativas sempre que a recepção de sinal piora.
AT	AT significa Anúncio de Tráfego, o que quer dizer que receberá informações sobre o tráfego (se for transmitido) independentemente do modo em que estiver (CD, DVD, USB, etc.); interrompe automaticamente o musica e dá a informação, após o que liga automaticamente de volta ao modo seleccionado.
PTY	A função PTY permite procurar estações com um tipo de programa específico como grupo de NEWS ou grupo de POP e esses grupos estão divididos por diferentes assuntos. PTY "POP", pop/rock, calma/ligeira, clássica/outras, jazz/country, nacionais/antigas. PTY "NEWS", notícias/informação, desporto/educativo, cultura/ciência, tempo/finanças, social/religião.
Sintonizar acima/abaixo	Pressão longa para mover o número da rádio frequência para cima/baixo passo a passo.
Menu (sistema)	Carregue no botão por 3 segundos para abrir o menu. Prima repetidamente para ver os itens do menu.
Menu de audio	O botão do menu de audio possibilita-lhe ajustar o sistema de som com as seguintes opções: Bass, Treble, Balance e Fader. Estas opções podem ser usadas para ajustar o som.
Modo	O botão de modo permite-lhe passar de uma fonte para outra (p.ex.Sintonizador) premindo o botão as vezes que forem necessárias.
AG	AG significa Auto Guardar; em modo sintonizador irá guardar automaticamente as 6 estações mais fortes (M1-M6). Nota: perdem-se todas as estações guardadas anteriormente.
EP	EP significa Estações Predefinidas. Significa que quando prime este botão em modo sintonizador ele liga automaticamente a primeira predefinida (M1), se voltar a premir muda para a seguinte, e por diante.
Volume	Este botão permite-lhe ajustar o volume do nível mínimo ao máximo. NOTA: elevados níveis de som podem causar danos auditivos.
M1-M6	Estas são as estações predefinidas onde pode guardar as suas estações de rádio favoritas quando em modo sintonizador.
Pausa/Tocar	Este botão permite tocar em modo DVD, CD, USB ou SD ou fazer pausa na música.
Scan (INT)	O scan toca 10 segundos de cada música no DVD, CD, USB ou SD. Quando ouvir a música preferida, volte a premir e a música é tocada.
Repetir	O modo repetir toca a música ou álbum seleccionados continuamente. Disponível em modo USB e SD.
Aleatório	Shuffle will play all the songs random. Available in DVD, CD, USB and SD mode.
Localizar/ficheiro baixo/acim	Em modo MP3 prima este botão para procurar os ficheiros um a um.
Avançar/recuar rápido	Pressão longa para avanço rápido do DVD, CD, USB ou SD.
Busca ant./seg.	Pressão curta para mover automaticamente para a estação seguinte.
Jack AUX 3,5mm	Para ligar um sistema de audio externo.
Entrada USB	Quando inserir um cabo USB o aparelho muda para modo USB. (Max. 1000 faixas).
Entrada cartão SD	Retire o painel frontal para inserir o cartão SD. Quando inserir o cartão SD o aparelho muda para modo SD.
Reiniciar (por trás do painel)	Use um objecto pontiagudo não metálico para carregar por 5 segundos no botão de reiniciar. O aparelho volta à configuração de fábrica.

Nota! Não mexa no aparelho nem olhe para o visor enquanto vai a conduzir.

RDD773

Svensk



KEY	SYSTEM		TUNER		CD/DVD/SD/USB	
	Kort tryck	Lång tryck	Kort tryck	Lång tryck	Kort tryck	Lång tryck
1	Mute					
2	Aktivera	inaktivera				
3	Panel lösgörning					
4	Ljud meny	Meny			Ok	
5	Läge					
6	Volym knapp					
7	3.5mm AUX in kontakt					
8			AF			
9			TA			
10			PTY			
11			PS	AS		
12			M1	Minne 1	Paus/Spela	
13			M2	Minne 2	Repetera låt Repetera skiva	
14			M3	Minne 3	Skumma INT	
15			M4	Minne 4	Slump mässig	
16			M5	Minne 5	Spår ner -10	
17			M6	Minne 6	spår upp +10	
19			Band			
20			Sök upp	Låt upp	Fil/spår upp	Snabb spola framåt
21			Sök ner	Låt ner	Fil/Spår ner	Snabb spola bakåt

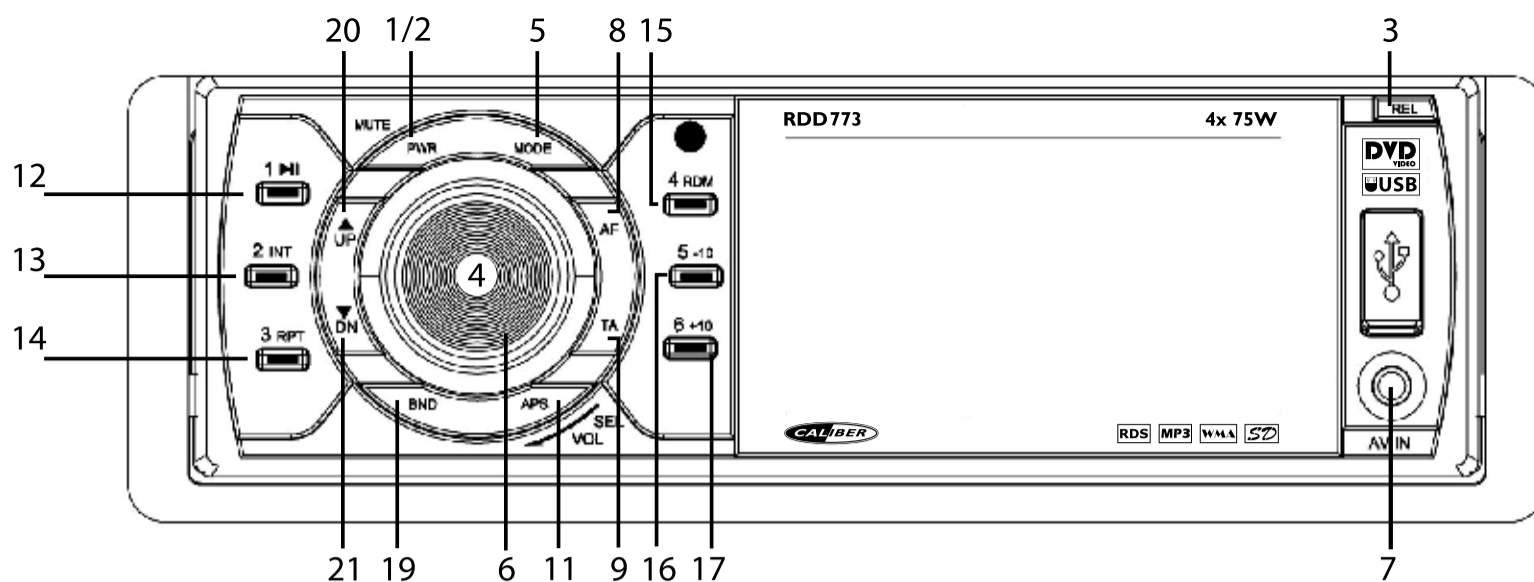
Beskrivning av funktionerna

Panel lösgörning	Tryck på denna knapp för att frigöra främre panel.
Ström	Ström funktionen sätter på eller stänger av enheter. För att stänga av tryck och håll ström knappen för 3 sekunder.
Band	Band val tillåter dig att välj olika mottagning band, t.ex. FM1, FM2, FM3.
Tyst	Tryck på denna knapp för att stänga av ljudet, tryck igen för att övergå till senaste ljud volym.
OK	Tryck på denna knapp för att bekräfta det val ni har valt.
AF	AF står för Alternativa frekvenser; radion kommer att återgå till alternative frekvenser när mottagna signalen blir sämre.
TA	TA står för Trafik meddelande vilket betyder att det kommer ge er information om trafiken (om sänder) oberoende vilket läge ni är i kommer automatisk avbryta cd och ge informationen, efter det kommer automatiskt byta tillbaka till valda läge.
PTY	PTY funktionen tillåter er att söka stationer med en speciell program typ som Nyhet grupp och POP grupp båda av dessa grupperna är uppdelade in emellan ämne. PTY "POP", pop/rock, easy/light, classics/andra, jazz/country, nation/oldies. PTY "NEWS" nyheter/info, sport/utbildning, kultur/vetenskap, väder/finans, social/religion.
Sök upp/ner	Lång tryck för att flytta radio frekvensen numer upp/ner steg för steg.
Meny (system)	Håll knappe för 3 sekunder för att öppna menyn. Tryck uppreparande för att se meny artiklar; synvinklar, kontrast, ljushet, färg, datum, klocka, AV kontakt, kamera, radio inställningar, pip signal, sätt på volym, back högtalare på/av, interna förstärkare på/av. Anpassa med volym knappen.
Ljud volym	Ljud menyn knappen ger er möjligheten för att anpassa er ljud system med följande alternativ Bas, Diskant, Balans and Fader. Dessa alternativ kan användas för att fin justera eran ljud.
AS	AS står för Autosparar; i radio läge det kommer automatiskt att lagra 6 starkaste stationerna (M1-M6). Anteckning: alla förgående lagrade stationer är förlorade.
PS	PS står för Aktuella stationer det betyder att när ni trycker denna knapp i radio läge det kommer automatiskt ändra till den första aktuella (M1) om ni trycker igen den kommer gå till den nästa och så vidare.
Volym knapp	Denna knapp tillåter er att anpassa volymen från minimum till maximum nivå. ANTECKNING hög ljud nivå kan skada på era öron.
M1-M6	Dessa är dom aktuella stationerna där ni kan spara er favorit radio stationer om är i radio läge.
Paus/Spela	Denna knapp tillåter er i läge att spela eller pausa musiken.
Granska	Granska kommer att spela 10 sekunder av varje låt på DVD, CD, USB eller SD. Om den föredragna låten spelar, tryck igen och den kommer spela den låten.
Repetera	Repetera kommer att spela upp valld låt eller skiva kontinuerligt.
Slump mässig	Blanda alla låtarna spelas slumpmässigt. tillgänglig i DVD, CD, USB och SD läge.
Fil/spår ner/upp	In MP3 mode press this button to go up or down one folder.
Snabbt framåt/bakåt	Lång tryck för att snabb spola framåt till DVD, CD, USB eller SD.
Seek up/down	I MP3 läge tryck denna knapp för att gå upp eller ner i mappen.
3,5mm AUX in Uttag	För att koppla till en extern ljudenhet.
USB inmatning	När sätter i en USB sticka enheten kommer att byta till USB läge. (Max 1000 låtar).
SD card inmatning	Ta bort frampanelen för att sätta i SD kort. När sätt i ett SD kort enheten kommer att byta till SD läge.
Återställ (bakom panelen)	Använd en icke-metallisk spetsig sak att trycka och hålla återställnings knapp för 5 sekunder. Enheter kommer att bli inställd till fabriks inställningar.

Anteckning! Använd inte enheten eller kolla på monitorn när ni kör bil.

RDD773

Polski



NUMER	SYSTEM		TUNER		CD/DVD/SD/USB	
	Krótkie przyciśnięcie	Długie przyciśnięcie	Krótkie przyciśnięcie	Długie przyciśnięcie	Krótkie przyciśnięcie	Długie przyciśnięcie
1	Wyciszenie					
2	Zasilanie	Zasilanie				
3	Przycisk zwalniania panelu					
4	Audio menu	Menu			Ok	
5	Mode					
6	głośności					
7	Wejście AV typu Jack 3,5mm					
8			AF			
9			TA			
10			PTY			
11			PS	AS		
12			M1	Pamięć 1	Pauza/Odtwarzanie	
13			M2	Pamięć 2	Scan (INT)	
14			M3	Pamięć 3	Powtórz odtwarzanie bieżącego utworu Powtórz odtwarzanie bieżącej płyty	
15			M4	Pamięć 4	Wybór losowy	
16			M5	Pamięć 5	Poprzedni utwór -10	
17			M6	Pamięć 6	Następny utwór +10	
19			Band			
20			Szukanie w dół	Dostrajanie w dół	Poprzedni plik/utwór	Szybkie przewijanie w tył
21			Szukanie w górę	Dostrajanie w górę	Następny plik/utwór	Szybkie przewijanie w przód

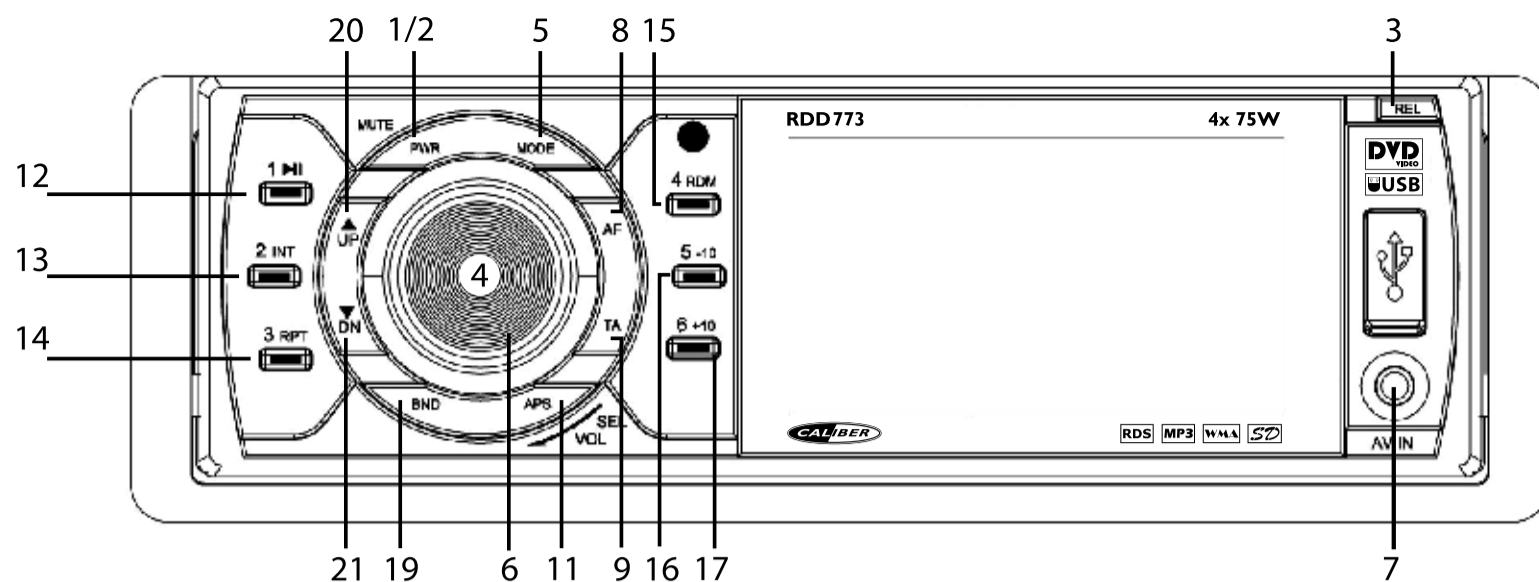
Opis funkcji

Zwalnianie panelu	Wciśnij ten przycisk, aby zwolnić przedni panel.
Zasilanie	Przycisk ten służy do włączania i wyłączania urządzenia. Aby wyłączyć urządzenie, wciśnij i przytrzymaj przycisk przez 3 sekundy.
Band	Przycisk Band służy do zmiany częstotliwości na np.: FM1, FM2, FM3.
Wyciszenie	Wciśnij ten przycisk, aby wyłączyć dźwięk. Ponowne naciśnięcie przycisku przywróci poprzednio ustawiony poziom głośności.
OK	Wciśnij ten przycisk, aby potwierdzić wybór.
AF	AF oznacza częstotliwości alternatywne. Tuner ustawi się na częstotliwości alternatywne, gdy odbierany sygnał zacznie słabnąć.
TA	TA oznacza komunikat drogowy, który informuje o warunkach panujących na drodze (jeśli jest nadawany). Funkcja TA automatycznie wyłączy tryb w jakim obsługujesz urządzenie i przedstawi informacje drogowe, poczym przełączy urządzenie na poprzedni tryb.
PTY	Funkcja PTY pozwala na odszukiwanie stacji, które nadają określone programy np. grupa NEWS i grupa POP. Obie te grupy są podzielone na różne dziedziny. PTY "POP": pop/rock, przyjemna/lekka, klasyka/inne, jazz/country, krajowa/dawna. PTY "NEWS": wiadomości/informacje, sport/edukacja, kultura/nauka, pogoda/finanse, społeczeństwo/religia.
Dostrajanie w górę/w dół	Długie przyciśnięcie spowoduje stopniowe przesunięcie częstotliwości radia w górę lub w dół.
Menu (system)	Przytrzymaj przycisk przez 3 sekundy, aby wejść do menu. Wciśnij kilkakrotnie, aby zobaczyć zawartość menu.
Audio menu	Przycisk Audio menu służy do ustawiania basów, niskich tonów, bilansu oraz regulatora między kanałem niskim a wysokim. Użyj tych opcji, aby ustawić brzmienie do swoich potrzeb.
Mode	Przycisk Mode pozwala na przejście z jednego trybu na drugi. W tym celu, wciśnij przycisk Mode tyle razy ile jest to wymagane.
AS	Jest to funkcja automatycznego zapamiętywania stacji. W trybie tunera zostanie automatycznie zapamiętanych sześć stacji o najsilniejszym sygnale (M1-M6). Uwaga: poprzednio zapisane stacje zostaną utracone.
PS	Jest to funkcja bieżącej stacji. Gdy wciśniesz ten przycisk będąc w trybie tunera, wówczas urządzenie przejdzie do pierwszej ustawionej stacji (M1). Ponowne naciśnięcie przycisku spowoduje przejście do kolejnej stacji i tak dalej.
głośności	Pokrętło głośności pozwala na ustawienie głośności od minimalnego do maksymalnego poziomu. UWAGA: wysoki poziom dźwięku może uszkodzić słuch.
M1-M6	Są to bieżące stacje, na których możesz zapisać swoje ulubione stacje radiowe, podczas obsługiwanego urządzenia w trybie tunera.
Pauza/Odtwarzanie	Za pomocą tego przycisku możesz wstrzymać i wznowić odtwarzanie.
Scan (INT)	Funkcja ta odtworzy 10 sekund każdej piosenki w trybie, DVD, CD, USB lub SD. Jeśli odtwarzana jest interesująca Ciebie piosenka, wówczas wciśnij przycisk Scan ponownie, aby odtworzyć piosenkę w całości.
Powtarzanie	Funkcja ta będzie wielokrotnie odtwarzać wybraną piosenkę lub album. Funkcja dostępna jest w trybie DVD, CD, USB i SD.
Wybór losowy	Funkcja ta odtwarza wszystkie piosenki losowo. Jest ona dostępna w trybie DVD, CD, USB i SD.
Folder poprzedni/następny	Będąc w trybie MP3, wciśnij ten przycisk, aby przejść do następnego lub poprzedniego folderu.
Szybkie przewijanie w przód/w tył	Przytrzymaj przycisk, aby przewinąć utwór. Funkcja ta dostępna jest w trybie DVD, CD, USB i SD.
Szukanie w górę/w dół	Wciśnij ten przycisk, aby automatycznie przejść do następnej stacji.
Wejście AV typu Jack 3,5mm	Wejście to służy do podłączenia zewnętrznego urządzenia audio.
Port USB	Po włożeniu pamięci USB, urządzenie automatycznie przejdzie do trybu USB. (Maksymalnie 1000 utworów).
Karta SD	Zdejmij przedni panel, aby włożyć kartę SD. Po włożeniu karty SD, urządzenie automatycznie przejdzie do trybu SD.
Reset (z tyłu panelu)	Użyj niemetalowego spiczastego przedmiotu, aby wcisnąć i przytrzymać przycisk Reset przez 5 sekund. Urządzenie powróci do ustawień fabrycznych.

Uwaga! Nie obsługuj urządzenia podczas kierowania samochodem.

RDD773

Slovensky



KLÁVES	SYSTEM		RADIO		CD/DVD/SD/USB	
	Krátke stlačenie	Dlhé stlačenie	Krátke stlačenie	Dlhé stlačenie	Krátke stlačenie	Dlhé stlačenie
1	Stlmiť					
2	Zapnúť	vypnúť				
3	Tlačidlo pre uvoľnenie panelu					
4	Audio menu	Menu			Ok	
5	Režim					
6	hlasitosti					
7	3.5mm AUX konektor					
8			AF			
9			TA			
10			PTY			
11			PS	AS		
12			M1	Pamäť 1	Pozastaviť/prehrať	
13			M2	Pamäť 2	Prehľadka INT	
14			M3	Pamäť 3	Opakovať segment Opakovať skladbu	
15			M4	Pamäť 4	Náhodný výber	
16			M5	Pamäť 5	O pieseň nižšie-10	
17			M6	Pamäť 6	O pieseň vyššie +10	
19			Pásmo			
20			Vyhľadávanie nadol	Ladenie nadol	O súbor/pieseň nižšie	Pretáčanie dozadu
21			Vyhľadávanie nahor	Ladenie nahor	O súbor/pieseň vyššie	Pretáčanie dopredu

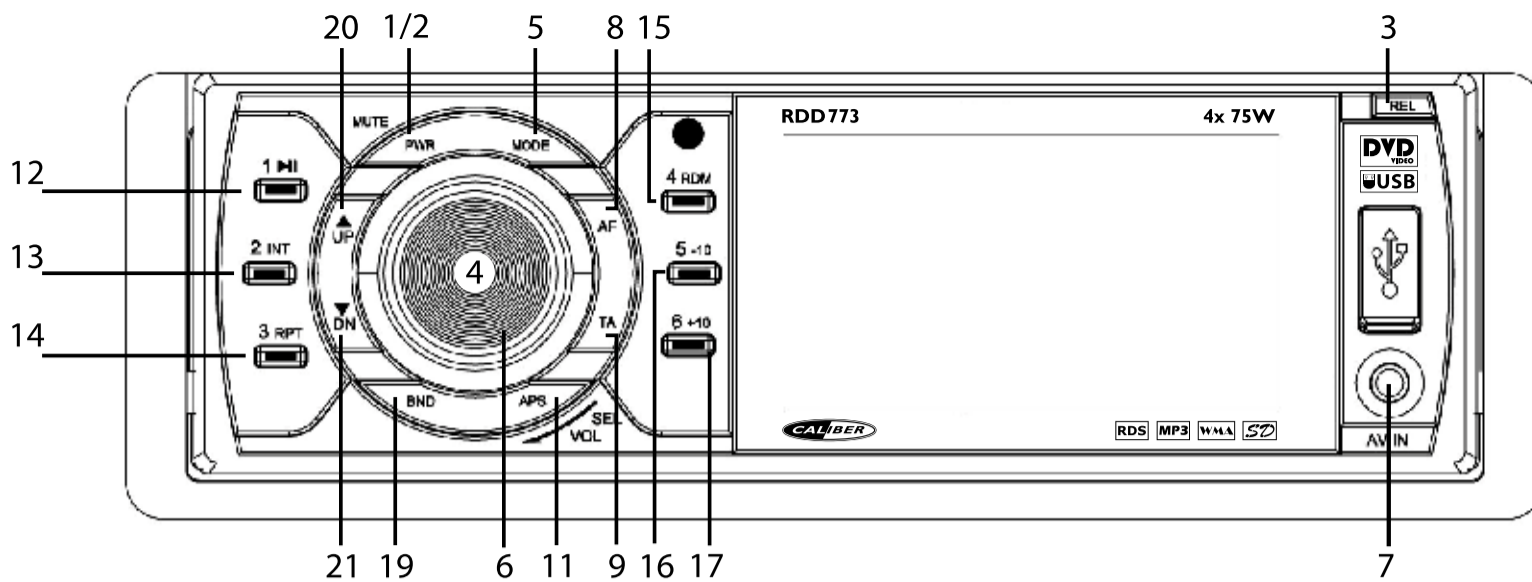
Description of the functions

Uvoľnenie panelu	Stlačte toto tlačidlo, aby ste uvoľnili predný panel.
Zapnúť/vypnúť	Aktivácia a deaktivácia zariadenia. Pre deaktiváciu stlačte tlačidlo a podržte ho 3 sekundy.
Pásmo	Výber pásma vám umožňuje zvoliť rôzne pásma príjmu, napr. FM1, FM2, FM3.
Stlmiť	Stlačte toto tlačidlo, aby ste vypli zvuk, opätovným stlačením sa vrátite na poslednú úroveň hlasitosti.
OK	Stlačte toto tlačidlo, aby ste potvrdili zvolenú možnosť.
AF	AF znamená Alternatívne frekvencie; ladenie sa vráti k alternatívnym frekvenciám ak sa zhorší signál príjmu.
TA	TA znamená Dopravné správy, čo znamená, že budete dostávať informácie o doprave (ak sú vysielané) bez ohľadu na to, ktorý režim používate automaticky preruší a poskytne vám informácie, potom sa automaticky prepne späť do zvoleného
PTY	Funkcia PTY vám umožňuje vyhľadávať stanice s určitým typom programov, ako sú "NEWS" (SPRÁVY) a POP, obe z týchto skupín sú rozdelené do viacerých tém. PTY "POP", pop/rock, jednoduché/ľahké, klasika/iné, jazz/country, národné/oldies. PTY "NEWS" (SPRÁVY), správy/informácie, šport/vzdelávacie, kultúra/veda, počasie/financie, sociálne/náboženské.
Ladenie nahor/nadol	Stlačte toto tlačidlo dlhšie, aby ste sa pohybovali po frekvenciách rádii nahor/nadol krok za krokom.
Menu (systém)	Podržte tlačidlo 3 sekundy, aby ste otvorili menu. Opakovane ho stlačte, aby ste zobrazili položky menu.
Audio menu	Tlačidlo Audio menu vám umožňuje nastaviť váš zvukový systém pomocou nasledujúcich možností Bass, Soprán, Rovnováha a Zoslabovanie. Tieto možnosti môžete použiť na zdokonalenie vášho zvuku.
Režim	Tlačidlo režimu vám umožňuje prejsť z jedného zdroja na iný zdroj (napr. Rádio) stlačením tlačidla toľkokrát, koľko potrebujete.
AS	AS znamená Automatické ukladanie (Autostore); v režime Rádio automaticky uloží 6 najsilnejších staníc (M1-M6). Poznámka: všetky predtým uložené stanice budú stratené.
PS	PS znamená Predvolené stanice, to znamená že ak toto tlačidlo stlačíte v režime rádio, automaticky sa prepne na prvú predvoľbu (M1), ak ho stlačíte znova, prejde na ďalšiu a tak ďalej.
hlasitosti	Toto vám umožňuje nastaviť hlasitosť od minimálnej po maximálnu. POZNÁMKA: vysoká úroveň hlučnosti môže poškodiť váš sluch.
M1-M6	Toto sú predvolené stanice, kde si môžete uložiť svoje obľúbené stanice, pokiaľ ste v režime Rádio.
Pozastaviť/prehrať	Toto tlačidlo vám umožňuje v režime prehrať alebo pozastaviť hudbu.
Prehľadávanie	Prehľadávanie prehrá 10 sekúnd z každej piesne na. Ak hrá požadovaná pieseň, stlačte toto tlačidlo opäť a prehrá sa zvolená pieseň.
Opakovanie	Opakovanie bude prehrávať zvolenú pieseň alebo album nepretržite. Dostupné pri režimoch.
Náhodný výber	Náhodné prehrávanie prehrá všetky skladby náhodne. Dostupné pri režimoch.
O súbor/pieseň nižšie/vyššie	V režime MP3 stlačte toto tlačidlo, aby ste prešli o jeden priečinok vyššie alebo nižšie.
Pretočenie dopredu/dozadu	Pridržte toto tlačidlo aby ste pretočili dopredu v režime.
Vyhľadávanie nahor/nadol	Stlačte tlačidlo, aby ste automaticky prešli na ďalšiu stanicu.
3,5mm AUX in Jack	Pre zapojenie externého audiosystému.
USB vstup	Keď vložíte USB kľúč, zariadenie sa automaticky prepne do režimu USB. (Max 1000 skladieb).
Vstup pre SD kartu	Odstráňte predný panel, aby ste vložili SD kartu. Po vložení SD karty sa zariadenie prepne do režimu SD.
Vynulovanie (za panelom)	Použite nekovový zahrotený predmet, aby ste stlačili a podržali tlačidlo vynulovania na 5 sekúnd. Zariadenie sa nastaví na továrenské nastavenia.

Poznámka! Neobsluhujte zariadenie ani sa nepozerajte na monitor počas šoférovania.

RDD773

Nederlands



Nr	SYSTEMEEM		RADIO		CD/DVD/SD/USB	
	Kort indrukken	Lang indrukken	Kort indrukken	Lang indrukken	Kort indrukken	Lang indrukken
1	Mute					
2	Inschakelen	Uitschakelen				
3	Frontpaneel ontgrendel knop					
4	Audio menu	Menu			Ok	
5	Mode					
6	volume					
7	3.5mm AUX in Jack					
8			AF			
9			TA			
10			PTY			
11			PS	AS		
12			M1	Geheugen 1	Pauze/afspelen	
13			M2	Geheugen 2	Scan INT	
14			M3	Geheugen 3	Track herhalen Alles herhalen	
15			M4	Geheugen 4	Willekeurig	
16			M5	Geheugen 5	track neer -10	
17			M6	Geheugen 6	track op +10	
19			Band			
20			Zoeken neer	Tune neer	File/track neer	Snel terug
21			Zoeken op	Tune op	File/track op	Snel vooruit

Omschrijving van de functies

Paneel ontgrendelen	Door op deze toets te drukken ontgrendelt u het frontpaneel.
Inschakelen	Aan/uit toets om de unit in- of uit te schakelen. Om uit te schakelen houdt u hem 3 seconden ingedrukt.
Band	Band selectie biedt u de mogelijkheid uit verschillende bands te kiezen, zoals FM1, FM2, FM3
Mute	Hiermee schakelt u het geluid volledig uit, druk nogmaals om terug te keren naar het laatste volume niveau.
OK	Met deze toets bevestigt u uw keuze in een menu.
AF	AF staat voor Alternatieve frequenties; Zodra de ontvangst slecht wordt zal de tuner een alternatieve frequentie voor dezelfde zender zoeken.
TA	TA staat voor Traffic Announcement, in iedere modus zal de unit (indien beschikbaar) verkeersinformatie geven, automatisch wordt de huidige modus onderbroken. Na de verkeersinformatie schakelt de unit automatisch terug naar de laatste afspeelmodus.
PTY	Met de PTY functie kunt u stations in een bepaalde categorie kiezen. Zoals Nieuws of Pop. Deze hebben weer een onderverdeling. PTY NEWS; nieuws/info, sport/educatie, cultuur/wetenschap, weer/financieel, sociaal/religie. PTY "POP", pop/rock, easy/licht, classic/others, jazz/country, nation/oldies.
Tune op/neer	Houd de toets lang ingedrukt om de frequentie stap voor stap te wijzigen.
Menu (systeem)	Houd deze toets 3 seconden ingedrukt om het menu te openen. Druk herhaaldelijk om de menu items te bekijken.
Audio menu	De Audio menu toets biedt u de mogelijkheid om uw audio systeem aan te passen met de volgende opties; Bass, Treble, Balance en Fader. Met deze instelling kunt u uw audio systeem naar wens afstellen.
Mode	Hiermee wisselt u van bron, bijv. van USB naar Radio. Druk hiervoor deze toets in tot de gewenste bron geselecteerd is.
Scan	De gevonden stations worden gedurende 5 sec. weergegeven
AS	AS staat voor AutoStore; in Radio modus worden automatisch de 6 sterkste stations opgeslagen (M1 - M6) Let op: alle vorige instellingen worden gewist.
PS	PS staat voor Preset station, hiermee schakelt de radio automatisch naar de eerste voorinstelling (M1), druk nogmaals om naar de volgende te gaan, etc.
Volume	Hiermee kunt u het volume aanpassen van minimaal tot maximaal geluidsniveau. Let op! Een hoog geluidsniveau kan schade aan uw oren veroorzaken.
M1-M6	Dit zijn de vooringestelde radiostations, selecteer hiermee de gewenste opgeslagen zender.
Pauze/Afspelen	In DVD, CD, USB of SD afspeelmodus kunt u hiermee het afspelen pauzeren en afspelen hervatten.
INT (scan)	Scan speelt iedere track op de DVD, CD, USB of SD 10 seconden lang. Indien het gewenste nummer speelt drukt u nogmaals om dat nummer af te spelen.
Repeat (herhalen)	Repeat speelt 1 track of album constant. Beschikbaar in DVD, CD, USB en SD modus.
Willekeurig (Random)	Shuffle speelt alle tracks in willekeurige volgorde (random). Beschikbaar in DVD, CD, USB en SD modus.
File/track neer/op	Naar de volgende/vorige track. In MP3 modus gebruikt u deze toets om een folder naar boven of beneden te gaan.
Snel vooruit/achteruit	Houd deze toets lang ingedrukt om snel vooruit / achteruit te spelen, in DVD, CD, USB en SD modus.
Zoek op/neer	Druk kort in om automatisch naar het volgende radiostation te gaan.
3,5mm AUX in Jack	Om de unit aan te sluiten op een externe audio bron.
USB input	Wanneer u een USB stick plaatst schakelt de unit automatisch naar USB modus (Max 1000 tracks)
SD kaart input	Verwijder het frontpaneel om de SD kaart te plaatsen. Zodra een SD kaart geplaatst wordt schakelt de unit automatisch naar SD modus.
reset (achter paneel)	Gebruik een (niet metalen) puntig object om in te drukken, en houd 5 seconden vast. De unit keert terug naar de fabrieksinstellingen.

Let op! Bedien de unit nooit tijdens het autorijden!

EN - PRECAUTIONS

- Use only in a 12-volt DC negative-ground electrical system.
- Disconnect the vehicle's negative battery terminal while mounting and connecting the unit.
- When replacing the fuse, be sure to use one with an identical amperage rating.
- Using a fuse with a higher amperage rating may cause serious damage to the unit.
- DO NOT attempt to disassemble the unit. Laser beams from the optical pickup are dangerous to the eyes.
- Make sure that pins or other objects do not get inside the unit; they may cause malfunctions, or create safety hazards such as electrical shock or laser beam exposure.
- If you have parked the car for a long time in hot or cold weather, wait until the temperature in the car become normal before operating the unit.
- Keep the volume at a level at which you can hear outside warning sounds (horns sirens, etc.).

FR - PRÉCAUTIONS

- N'utilisez que dans un système électrique 12 volts CD de polarité négative.
- Déconnectez la borne négative de la batterie du véhicule lors du montage et de la connexion de l'unité.
- Lors du remplacement du fusible, veillez à un fusible avec un ampérage identique. Utiliser un fusible avec un ampérage supérieur peut causer de graves dommages à l'unité.
- N'essayez PAS de démonter l'unité. Les rayons laser du capteur optique sont dangereux pour les yeux.
- Vérifiez que les broches ou autres objets ne pénètrent pas dans l'unité ; ils peuvent entraîner des dysfonctionnements, ou créer des risques pour la sécurité tels que des chocs électriques ou une exposition au rayon laser.
- Si vous avez parké la voiture pendant un long moment par temps froid ou chaud, attendez que la température dans la voiture redevienne normale avant de mettre l'unité en marche.
- Maintenez le volume à un niveau qui vous permet d'entendre les bruits d'avertissement extérieurs (klaxons, sirènes, etc.).

DE - VORSICHTSMASSNAHMEN

- Ausschließlich mit 12-Volt-Gleichstrom und negativer Masseverbindung verwenden.
- Demontieren Sie vor Arbeiten am Fahrzeug die positive Klemme der Fahrzeugbatterie.
- Achten Sie beim Auswechseln der Sicherung darauf, dass die neue Sicherung über die gleiche Stromleistung verfügt, die Verwendung einer Sicherung mit einer höheren Stromleistung kann zu schwerwiegenden Schäden am Gerät führen.
- Versuchen Sie UNTER KEINEN UMSTÄNDEN das Gerät zu öffnen. Die Laserstrahlen des optischen Tonabnehmers können zu schwerwiegenden Augenschäden führen.
- Stellen Sie sicher, dass keine Stifte oder andere Gegenstände ins Innere des Gerätes gelangen. Sie können zu Fehlfunktionen oder Sicherheitsrisiken, wie Stromschläge oder der Bloßstellung der Laserstrahlen führen.
- Wenn das Fahrzeug längere Zeit bei heißem oder kaltem Wetter im Freien abgestellt war, sollte mit dem Betrieb des Geräts zugewartet werden, bis die Temperatur sich im inneren des Fahrzeuges normalisiert hat.
- Die Lautstärke muss auf einen Pegel beschränkt werden, dass Warngeräusche von außen (Polizei, Sanität usw.) noch hörbar sind.

IT - PRECAUZIONI

- Utilizzare solo con un impianto elettrico a 12 volt, CC, con negativo e terra.
- Disconnettere il terminale negativo della batteria del veicolo prima di montare e collegare l'apparecchio.
- Al momento di sostituire il fusibile, assicurarsi che abbia lo stesso amperaggio. L'utilizzo di un fusibile con amperaggio maggiore può danneggiare seriamente l'apparecchio.
- NON cercare di smontare l'apparecchio. I raggi laser del lettore ottico sono pericolosi per gli occhi.
- Assicurarsi che nessun oggetto metallico entri nell'apparecchio, poiché ciò potrebbe causare malfunzionamenti oppure problemi come scosse elettriche o esposizione a raggi laser.
- Se l'auto rimane parcheggiata per lungo tempo a temperature troppo elevate o troppo basse, prima di avviare l'apparecchio, attendere che la temperatura del veicolo torni normale.
- Tenere il volume ad un livello tale da permettere di sentire le segnalazioni sonore di pericolo esterne (claxon, sirene, ecc.).

SP - PRECAUCIONES

- Utilice solamente en un sistema eléctrico de 12 voltios DC de tierra negativa.
- Desconecte el terminal negativo de la batería del vehículo mientras que monta y conecta la unidad.
- Al sustituir el fusible, asegúrese de utilizar otro con un grado de amperaje idéntico. Usar un fusible con un grado de amperaje más alto puede causar graves averías a la unidad.
- NO intente desmontar la unidad. Los rayos láser del lector óptico son peligrosos para los ojos.
- Asegúrese que los pernos u otros objetos no entren en la unidad; estos pueden causar fallos, o derivar en peligros para la seguridad, tales como choques eléctricos o exposición a rayos láser.
- Si usted ha aparcado el coche durante mucho tiempo en clima muy cálido o frío, espere hasta que la temperatura en el coche se normalice antes de poner la unidad en funcionamiento.
- Mantenga el volumen a un nivel al que usted pueda oír los sonidos exteriores de alerta (bocinas, sirenas, etc.).

PT - PRECAUÇÕES

- Use só em um sistema eléctrico negativo-terra de 12-volt CC.
- Desligue o terminal negativo da bateria do veículo, ao montar e ligar a unidade.
- Ao realizar a substituição do fusível, certifique-se de usar outro com o valor nominal de amperagem idêntico.
- O uso de um fusível com valor nominal de amperagem mais alto pode provocar danos graves na unidade.
- NÃO tente desmontar a unidade. Os raios laser provenientes do fonocaptor óptico são nocivos para os olhos.
- Certifique-se que pinos ou outros objectos não venham a cair no interior da unidade; eles podem provocar mau funcionamento ou criar perigos relativos à segurança, assim como choques eléctricos ou exposição a raios.
- Se estacionou o carro por um longo período com tempo quente ou frio, aguarde até que a temperatura no carro volte ao normal, antes de operar a unidade.
- Mantenha o volume em um nível no qual consiga-se ouvir sons de advertência externos (buzinas, sirenes, etc.).

SW - ATT TÄNKA PÅ

- Använd endast ett 12-volts elsystem med negativt jordad likström.
- Koppla bort minuspolen på fordonets batteri vid montering och demontering av enheten.
- Använd alltid samma amperestyrka vid byte av säkring. Om en säkring med högre amperestyrka används kan detta skada enheten allvarligt.
- FÖRSÖK INTE att demontera enheten. Laserstrålarna från den optiska pick-upen är farliga för ögonen.
- Se till att inte nålar eller andra objekt kommer in i enheten. De kan orsaka funktionsproblem eller faror som elektriska stötar eller exponering för laserstrålen.
- Vänta med att starta enheten tills temperaturen i din bil är normal, om du parkerat den under en längre tid i varmt eller kallt väder.
- Ställ in volymen på en nivå så att du hör varningsljud utifrån (t ex signalhorn).

PL - ŚRODKI OSTROŻNOŚCI

- Korzystaj wyłącznie z instalacji elektrycznej 12 Volt z biegunem ujemnym uziemionym.
- Odłącz ujemny styk akumulatora pojazdu przy podłączaniu i montażu jednostki.
- Podczas wymiany bezpiecznika upewnij się, że zostaje założony bezpiecznik o takiej samej wartości znamionowej natężenia prądu. Użycie bezpiecznika o wyższej wartości dopuszczalnego natężenia może spowodować poważne uszkodzenia urządzenia.
- NIE WOLNO rozmontowywać urządzenia. Promienie lasera z urządzenia optycznego są groźne dla oczu.
- upewnij się, że wtyki lub inne elementy nie dostały się do środka urządzenia ponieważ mogą one być powodem awarii lub stwarzać zagrożenia dla bezpieczeństwa takie jak wstrząs elektryczny lub ekspozycja na promienie lasera.
- Przy długim okresie parkowania pojazdu i wysokiej lub niskiej temperaturze otoczenia, należy przed włączeniem urządzenia odczekać do momentu, kiedy temperatura wnętrza pojazdu osiągnie stan normalny.
- Poziom głośności należy ustawić na poziomie pozwalającym dosłyszeć dźwięki ostrzegające pochodzące z zewnątrz pojazdu (klaksony, syreny itp.).

GR - ΠΡΟΛΗΠΤΙΚΑ ΜΕΤΡΑ

- Χρήση μόνο για ηλεκτρικό σύστημα αρνητικού εδάφους Συνεχούς Ρεύματος 12-βολτ.
- Αποσυνδέστε το τερματικό αρνητικής μπαταρίας του οχήματος κατά την εγκατάσταση και σύνδεση της μονάδας.
- Κατά την αντικατάσταση της ασφάλειας, βεβαιωθείτε ότι χρησιμοποιείτε μια με ίδια αμπέρ. Η χρήση ασφάλειας περισσότερων αμπέρ ενδέχεται να προκαλέσει σοβαρές ζημιές στη μονάδα.
- ΜΗΝ προσπαθήσετε να αποσυναρμολογήσετε τη μονάδα. Οι ακτίνες λέιζερ του οπτικού ίσκου είναι επικίνδυνες για τα μάτια.
- Βεβαιωθείτε ότι εν εισέρχονται στη μονάδα καρφίτσες ή άλλα αντικείμενα, μπορούν να προκαλέσουν δυσλειτουργίες, ή να δημιουργήσουν κινδύνους ασφαλείας όπως ηλεκτροπληξία ή έκθεση σε ακτίνες λέιζερ.
- Εάν έχετε σταθμεύσει το αυτοκίνητο για μεγάλο χρονικό διάστημα σε ζεστό ή κρύο καιρό, περιμένετε μέχρι η θερμοκρασία του αυτοκινήτου να γίνει φυσιολογική προτού λειτουργήσετε τη μονάδα.
- Κρατήστε την ένταση σε επίπεδο στο οποίο να μπορείτε να ακούτε εξωτερικούς προειδοποιητικούς ήχους (κόρνες, σειρήνες, κ.τ.λ.)

SK - UPOZORNENIA

- Používajte len 12-Voltový jednosmerný prúd , elektrický systém s negatívnym ukostrením.
- Odpojte negatívny pól batérie vozidla pred tým, než nainštalujete a pripojíte zariadenie.
- Ak meníte poistku , presvädčte sa, či prúd poistky zodpovedá vymenenej.
- Použitím väčšej poistky môžete spôsobiť zničenie zariadenia.
- NEPOKÚŠAJTE SA rozmontovať zariadenie. Zárah laserovým lúčom je nebezpečný pre oči.
- Presvädčte sa, či kolíky alebo iné predmety nespádli do zariadenia , môžu spôsobiť nefunkčnosť, alebo zapríčiniť nebezpečie elektrického skratu, alebo ožiarenie laserom.
- Ak odstavíte auto na dlhšiu dobu na horúce alebo studené miesto , počkajte kým sa teplota v interiéri vyrovná na normálnu teplotu, pred tým, než spustíte zariadenie.
- Udržujte hlasitosť na takej úrovni, aby ste počuli vonkajšie varovné zvuky (klaksony, sirény ,atď.)

NL - Voorzorgsmaatregelen

- Alleen gebruiken in een 12Volt - negatieve massa electricisch systeem.
- Koppel de negatieve terminal van de accu los, wanneer er aan de montage en bevestiging van deze unit gewerkt wordt.
- Vervang een gebroken zekering altijd door een zekering met dezelfde waarde, bij gebruik van een zekering met een hogere waarde kan de unit ernstig beschadigd raken.
- Demonteer deze unit nooit zelf, de laserstralen van de unit zijn schadelijk voor de ogen.
- Voorkom dat er vreemde voorwerpen in de unit terechtkomen, dit kan schade veroorzaken, en een gevaar voor de gezondheid vormen, door bijvoorbeeld elektrische schokken of blootstelling aan de laserstralen.
- Wanneer uw auto voor langere tijd in een zeer warme of zeer koude omgeving heeft gestaan, wacht dan met de bediening van uw unit totdat er in de auto weer een normale temperatuur is.
- Houd het volume op een sterkte waarbij waarschuwingssignalen van buitenaf nog hoorbaar blijven (claxons, sirenes e.d.)