



## **MHM 273T QUICKSTARTGUIDE**

**GB · F · D · NL**



GB · F · D · NL

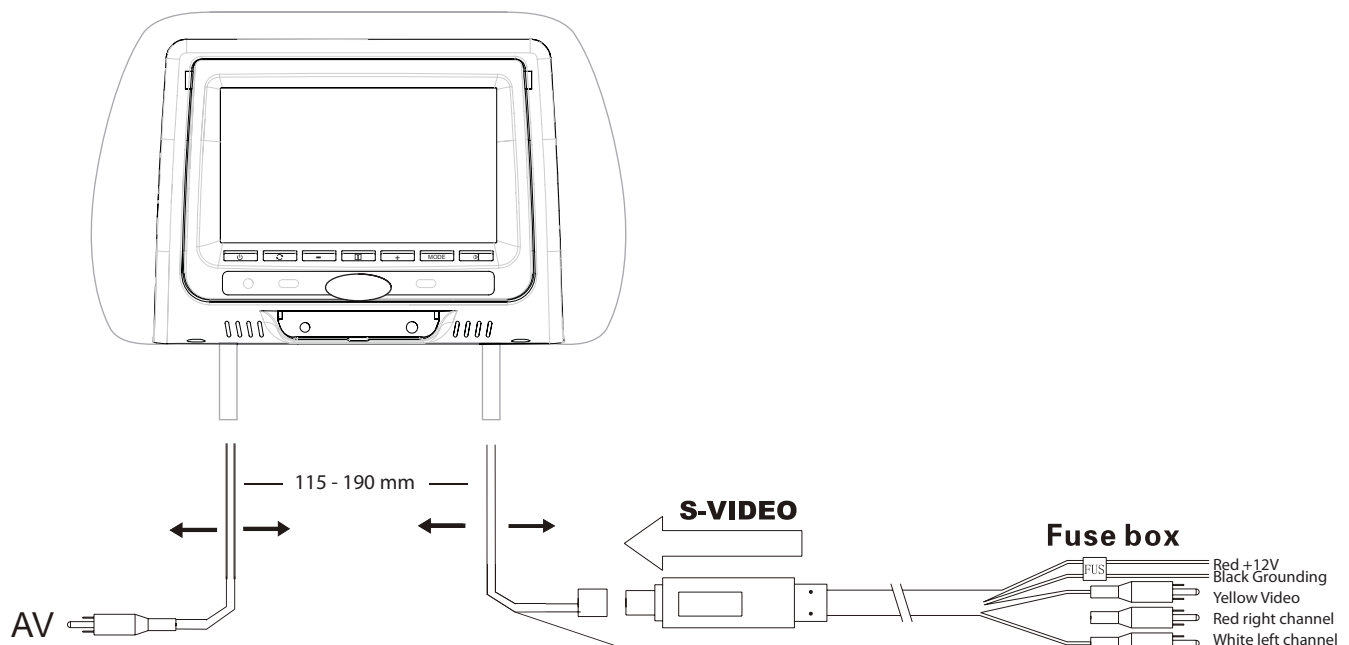
## TECHNICAL SPECIFICATIONS

Screen size:	7 inch color LCD (16:9)
Output port	Audio: stereo Video: complex video Signal output (AV)
USB port (for spare)	
MS/MMC/SD card port (for spare)	
Video system:	PAL/NTSC/AUTO
Resolution (RGB):	480(H) x 234 (W) pixels
Video characteristics:	1.0Vp-p (75 ohm)
Audio characteristics	- Frequency characteristics: 20-20KHZ (1dB) - SNR: >90dB - Total harmonic distortion: <0.01%
Power voltage DC:	12V/1.5A
Power consumption about:	12W
Storage temp.	-40°C ~ +60°C
Working Humidity	15~75% (No water drop is coagulated)
Dimensions:	220mm(L) x 290mm(W) x 130mm (d)
Weight:	1.70kg
Playback formats:	MPEG4/MP3/DVD/ SVCD/VCD/DVCD/CD/ CDG/WMA/JPEG

### Warning

For safe driving, driver should not watch the monitor or operate the device.  
Do not drop the device.  
Do not spill any liquid on the device.  
Don't try to repair or modify the device yourself, it will void the guarantee and can cause injury. Connecting the device should be trusted to an expert technician.  
Please refer to the connecting diagram. Make sure the device is switched off when starting the engine. Otherwise it may result in battery damage or failure of starting up the engine

## MHM 273T DVD PLAYER INSTALLATION

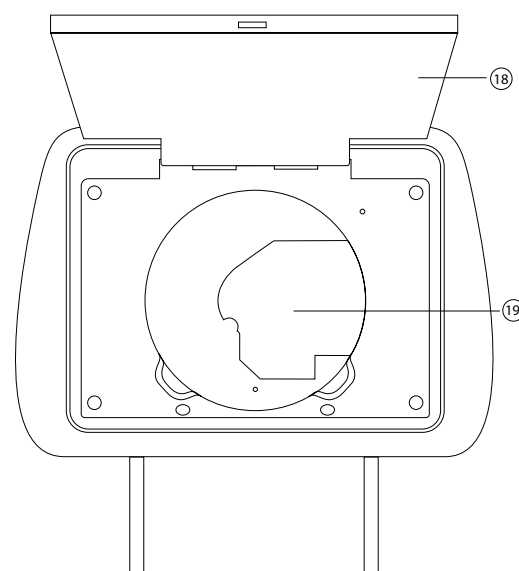
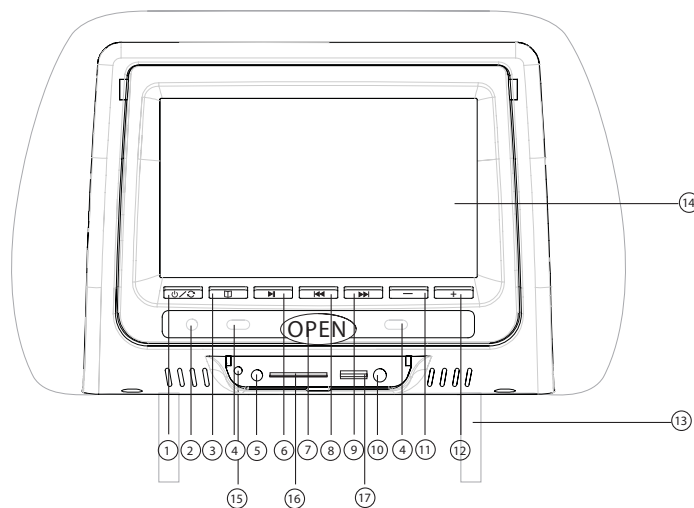


# MHM 273T · DVD PLAYER



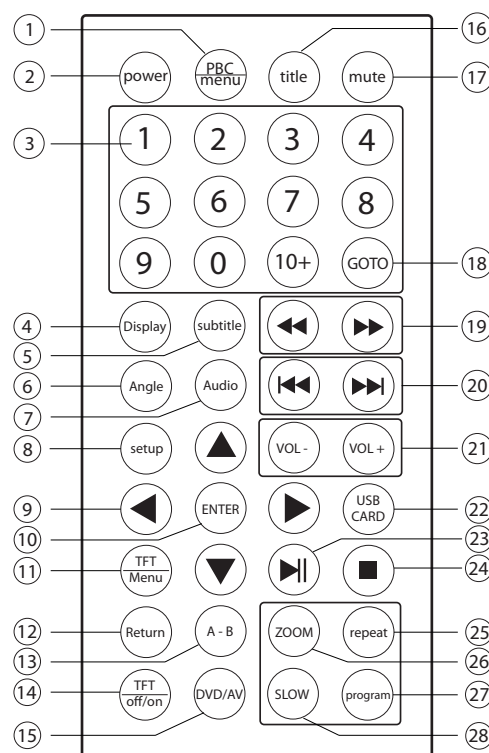
## OPERATION

- 1) Power on/off
- 2) Remote signal window
- 3) Menu
- 4) IR Transmitter
- 5) AV 2 IN
- 6) play/pause
- 7) Monitor open button
- 8) Previous
- 9) Next
- 10) Earphone
- 11) Adjustment -
- 12) Adjustment +
- 13) Adjustable steel pipe (2 sets: ø12mm and ø14mm)
- 14) Colour LCD screen
- 15) DC-IN
- 16) SD card
- 17) USB
- 18) Monitor
- 19) DVD player



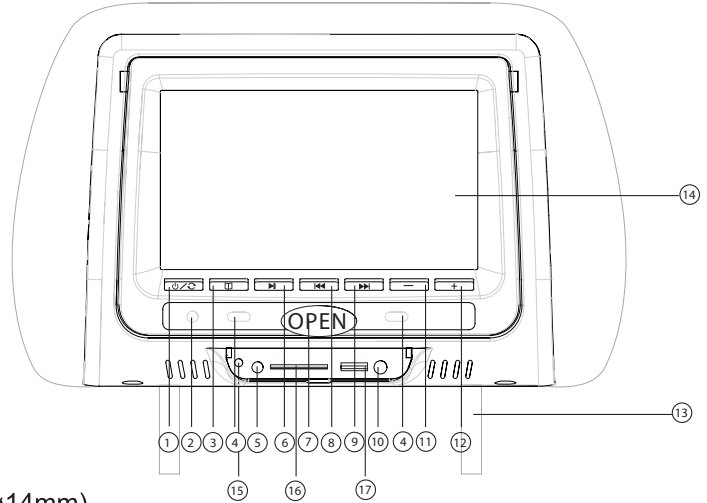
## REMOTE CONTROL

- |                   |                                      |
|-------------------|--------------------------------------|
| 1) PBC            | Select PBC menu                      |
| 2) Power          | Power on/off                         |
| 3) Number buttons | Chapter number                       |
| 4) Display        | Display disc information             |
| 5) Subtitle       | Subtitle menu                        |
| 6) Angle          | Switching key                        |
| 7) Audio          | Language menu                        |
| 8) Setup          | open/close setup menu                |
| 9)                | direction keys                       |
| 10) Enter         | Enter                                |
| 11) TFT menus     | witching brightness, color, contrast |
| 12) Return        | Return                               |
| 13) A-B           | For recycle playing between A-B      |
| 14) TFT on/off    | TFT/LCD switch                       |
| 15) DVD/AV        | switching between DVD/AV input       |
| 16) Title         | Title menu                           |
| 17) Mute          | Sound mute                           |
| 18) Goto          | select desired to play               |
| 19)               | Fast forward/backward                |
| 20)               | Previous/next                        |
| 21) VOL-/VOL+     | volume buttons                       |
| 22) USB card      | switching USB/DVD                    |
| 23)               | play/pause                           |
| 24)               | Stop                                 |
| 25) Repeat        | Repeat modes                         |
| 26) Zoom          | zoom in/out, multiple modes          |
| 27) Program       | Track program play                   |
| 28) Slow          | Slow player (2/1, 4/1, 8/1, 16/1)    |



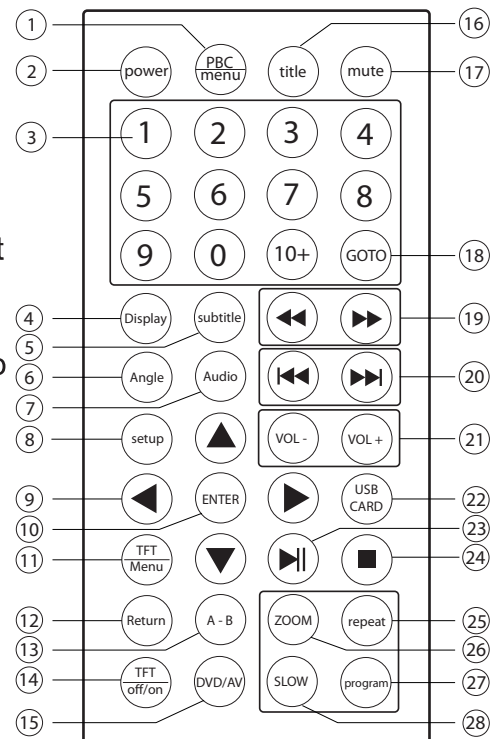
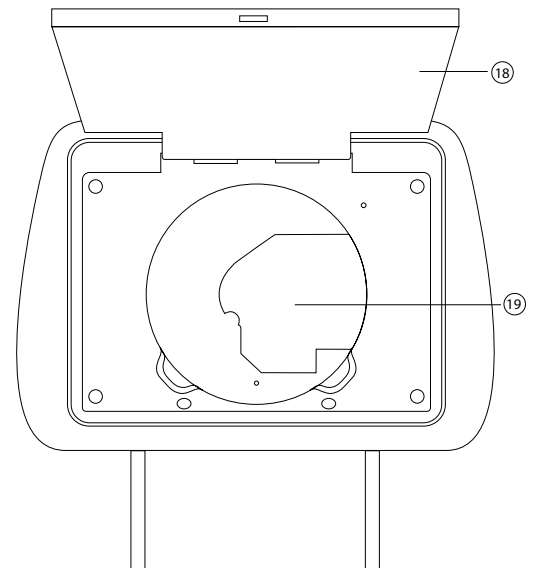
## UTILISATION

- 1) allumer/éteindre
- 2) fenêtre de signal pour la télécommande
- 3) menu
- 4) transmetteur infrarouge
- 5) entrée AV 2
- 6) play/pause
- 7) touche ouverture du moniteur
- 8) suivant
- 9) précédent
- 10) écouteurs
- 11) réglage -
- 12) réglage +
- 13) tubes métal ajustables (2 sets: ø12mm and ø14mm)
- 14) écran couleur LCD
- 15) DC-IN
- 16) SD card
- 17) USB
- 18) moniteur
- 19) lecteur DVD



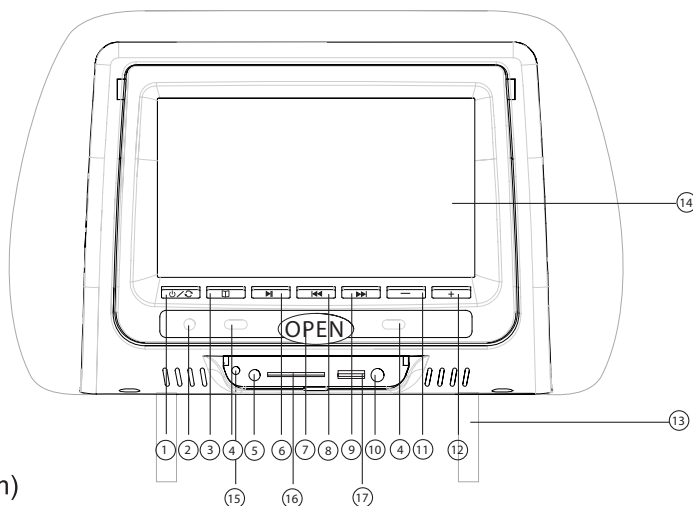
## TELECOMMANDE

- |                       |  |
|-----------------------|--|
| 1) PBC                | sélectionner le menu PBC                         |
| 2) alimentation       | allumer/éteindre                                 |
| 3) touches numériques | numéro des chapitres                             |
| 4) affichage          | affichage des informations                       |
| 5) sous-titres        | menu des sous-titres                             |
| 6) angle              | touche de sélection de l'angle                   |
| 7) audio              | menu de la langue                                |
| 8) réglage            | ouverture/fermeture du menu de réglages          |
| 9)                    | touches de direction                             |
| 10) entrée            | entrée   |
| 11) menu TFT          | réglage du contraste, de la couleur et la clarté |
| 12) retour            | retour   |
| 13) A-B               | for recycle playing between A and B chapter      |
| 14) TFT on/off        | interrupteur TFT/LCD                             |
| 15) DVD/AV            | passage de l'entrée AV au DVD et inversement     |
| 16) titre             | menu des titres                                  |
| 17) sourdine          | sourdine   |
| 18) aller à           | sélectionner la séquence à jouer selon le chrono |
| 19)                   | avance rapide / retour rapide                    |
| 20)                   | suivant / précédent                              |
| 21) VOL-/VOL+         | touches de volume                                |
| 22) carte USB         | passer du DVD à la carte SD et inversement       |
| 23)                   | play/pause                                       |
| 24)                   | stop   |
| 25) répète            | mode répète                                      |
| 26) zoom              | agrandir /rétrécir, modes multiple               |
| 27) programme         | programme des pistes à lire                      |
| 28) slow              | lecture lente                                    |



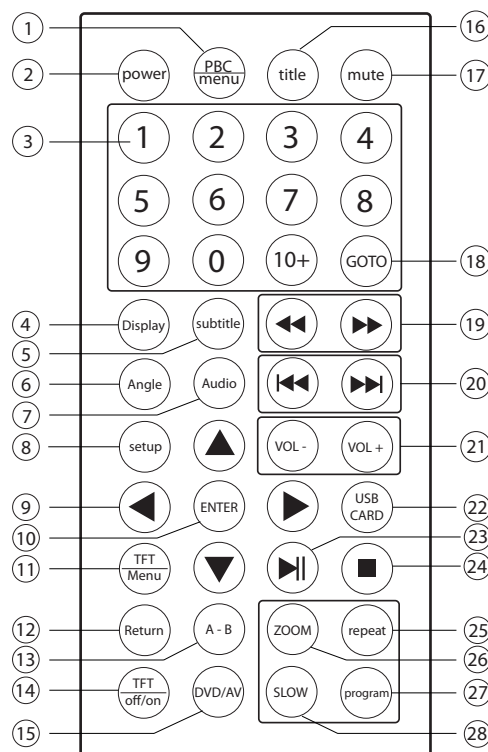
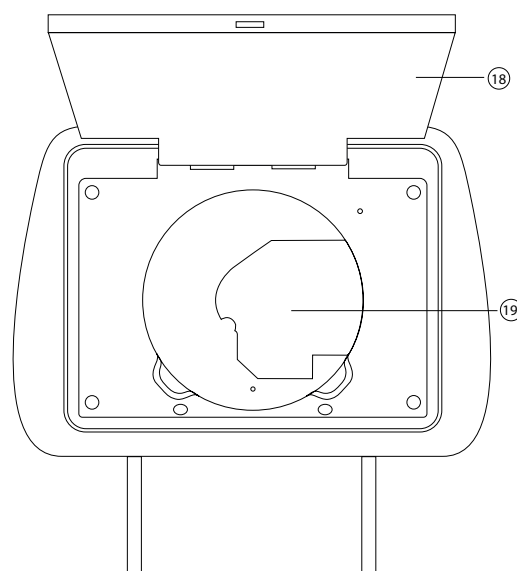
## BEDIENUNG

- 1) Ein/Aus
- 2) Fernbedienungsempfangsfenster
- 3) Menü
- 4) IR Sender
- 5) AV2 EIN
- 6) Abspielen/Pause
- 7) Monitor öffnen
- 8) Letzter
- 9) Nächster
- 10) Kopfhörer
- 11) Einstellung –
- 12) Einstellung +
- 13) Einstellbare Stäbe (2 sets: ø12mm and ø14mm)
- 14) Farbbildschirm
- 15) DC-IN
- 16) SD card
- 17) USB
- 18) Monitor
- 19) DVD Spieler



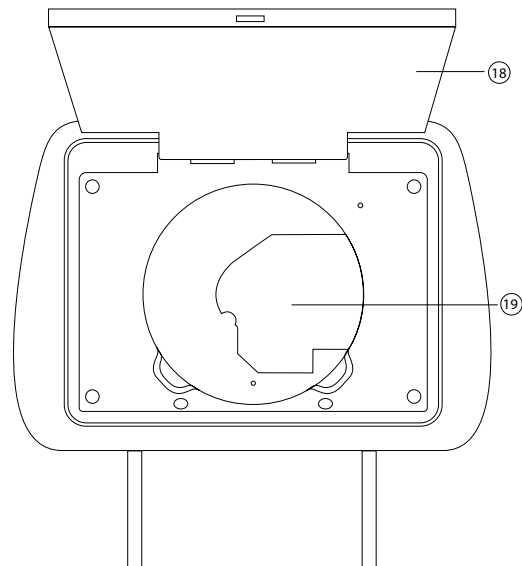
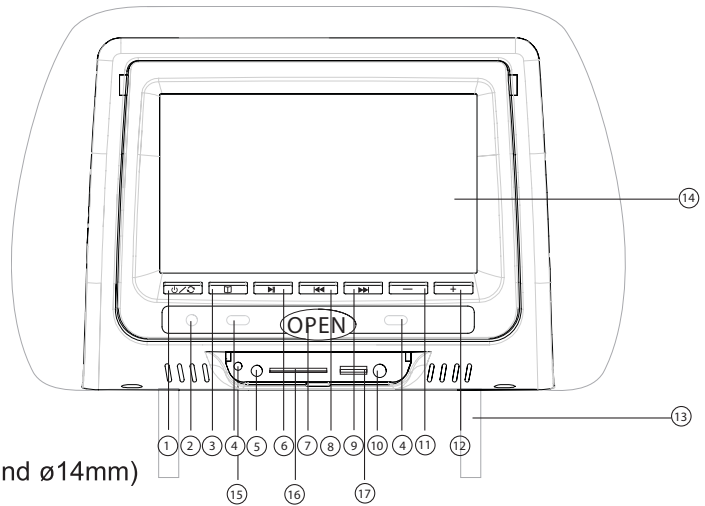
## FERNBEDIENUNG

- |                 |   |
|-----------------|---|
| 1) PBC          | Auswahl PBC Menü                        |
| 2) Power        | Ein/Aus Schalter                        |
| 3) Zahlentasten | Kapitel Nummern                         |
| 4) Display      | Anzeige DVD/CD Information              |
| 5) Subtitel     | Untertitel Menü                         |
| 6) Angle        | Blickwinkel Wahl                        |
| 7) Audio        | Auswahl Sprache                         |
| 8) Setup        | Öffnen/schließen Setup Menü             |
| 9)              | Richtungstasten                         |
| 10) Enter       | Auswahl                                 |
| 11) TFT Menu    | Einstellung Helligkeit, Farbe, Kontrast |
| 12) Return      | Zurück                                  |
| 13) A-B         | Wiederholte Wiedergabe A-B              |
| 14) TFT on/off  | TFT/LCD Schalter                        |
| 15) DVD/AV      | Umschalter AV/DVD Eingang               |
| 16) Title       | Titel Menü                              |
| 17) Mute        | Stummschaltung                          |
| 18) Goto        | Auswahl gewünschter Titel               |
| 19)             | Schneller Vorlauf/Rücklauf              |
| 20)             | Letzter/Nächster                        |
| 21) VOL-/VOL+   | Lautstärkewinstellung                   |
| 22) USB card    | Umschalter USB/DVD                      |
| 23)             | Abspielen/Pause                         |
| 24)             | Stop                                    |
| 25) Repeat      | Wiederholung                            |
| 26) Zoom        | Zoom ein/aus Multifunktion              |
| 27) Program     | Titel Programm Abspielen                |
| 28) Slow        | Langsames Abspielen (2/1, 4/1, 8/1,     |



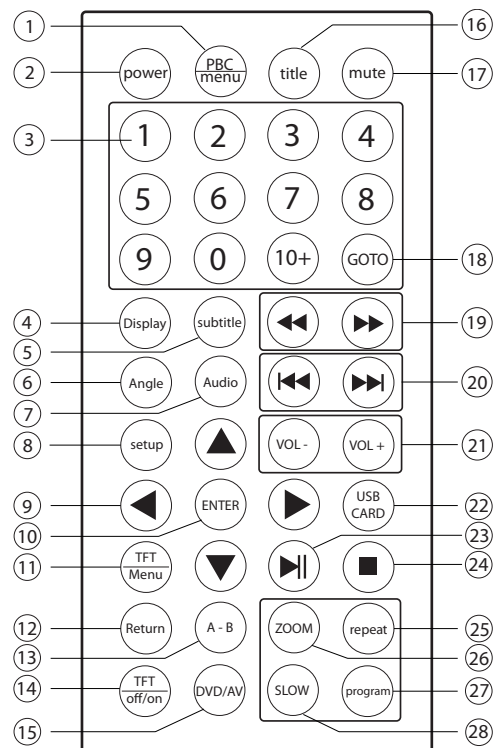
## BEDIENING

- 1) Aan/uit
- 2) Afstandsbediening oog
- 3) Menu
- 4) IR oog (infrarood)
- 5) AV 2 IN
- 6) Afspelen/pauzeren
- 7) Monitor open toets
- 8) Vorige hoofdstuk
- 9) Volgende hoofdstuk
- 10) oortelefoon input
- 11) Handeling -
- 12) Handeling +
- 13) Verstelbare stalen pennen (2 sets: ø12mm and ø14mm)
- 14) Kleuren LCD scherm
- 15) DC-IN
- 16) SD card
- 17) USB
- 18) Monitor/ afschermplaat
- 19) DVD speler



## AFSTANDSBEDIENING

- |                   |  |
|-------------------|--|
| 1) PBC            | Selecteer PBC menu                       |
| 2) Power          | Aan/uit                                  |
| 3) Nummer toetsen | Selecteer nummer                         |
| 4) Display        | Geeft disc informatie weer               |
| 5) Subtitle       | Ondertiteling menu                       |
| 6) Angle          | wisselen van standpunt                   |
| 7) Audio          | Selecteer audio modus                    |
| 8) Setup          | Start of verlaat het setup menu          |
| 9)                | Op/neer/links/rechts toets               |
| 10) Enter         | Enter                                    |
| 11) TFT menu      | TFT menu                                 |
| 12) Return        | Terug                                    |
| 13) A-B           | voor herhaald afspelen tussen A-B        |
| 15) DVD/AV        | wisselen tussen DVD en AV                |
| 16) Title         | Titel menu                               |
| 17) Mute          | Geluid uit                               |
| 18) Goto          | Selecteer tijd afspeelmodus              |
| 19)               | Versneld achteruit/vooruit afspelen      |
| 20)               | vorige/volgende hoofdstuk                |
| 21) Vol-/Vol+     | Volume harder/zachter                    |
| 22) USB Card      | Wisselen tussen USB en DVD               |
| 23)               | Afspelen/pauzeren                        |
| 24)               | Stop                                     |
| 25) Repeat        | Herhaal manieren                         |
| 26) Zoom          | inzoomen/uitzoomen                       |
| 27) Program       | Programma                                |
| 28) Slow          | vertraagd afspelen (2/1, 4/1, 8/1, 16/1) |



**WWW.CALIBER.NL**

**CALIBER HEAD OFFICE** • The Netherlands • Fax: +31 (0)416 69 90 01 • E-mail: [info@caliber.nl](mailto:info@caliber.nl)