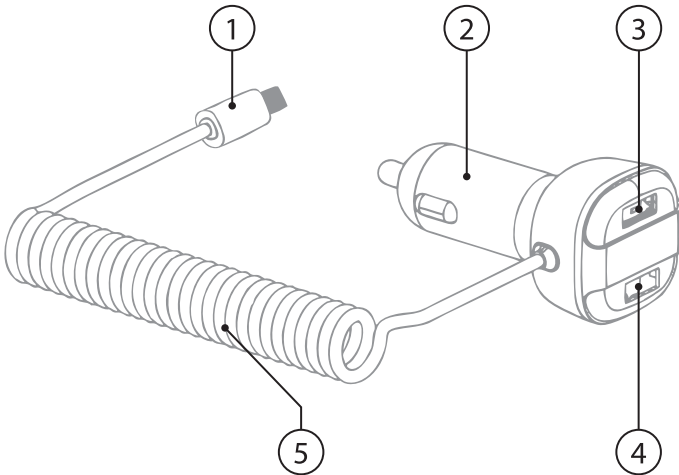




PS 53

Dual USB and micro USB
charge adapter



1. Micro USB jack connector
(Max. output 5V/1A)
Connecteur Jack micro-USB
(Sortie max. : 5 V/1 A)
Micro USB kabel
(Max. uitgangsvermogen 5V/1A)
2. 12V/24V cigarette socket
Allume-cigare : 12 V/24 V
12V/24V sigarettenaansteker plug
3. USB port #1 (Max. output 5V/3.5A)
Port USB #1
(Sortie max. : 5 V/3,5 A)
USB poort #1
(Max. uitgangsvermogen 5V/3.5A)
4. USB port #2 (Max. output 5V/3.5A)
Port USB #2
(Sortie max. : 5 V/3,5 A)
USB poort #2
(Max. uitgangsvermogen 5V/3.5A)
5. Spring cable (30-100cm)
Câble à ressorts (30 à 100cm)
Uitrekbare kabel (30-100cm)



Declaration form can be found at:
webshop.caliber.nl/media/forms/DeclarationPS53.pdf

WWW.CALIBER.NL

GB Caliber hereby declares that the item PS 53 is in compliance with the essential requirements and other relevant provisions of Directive 2014/30/EU (EMC) and 2011/65/EU (RoHS).

FR Par la présente Caliber déclare que l'appareil PS 53 est conforme aux exigences essentielles et aux autres dispositions pertinentes de la directive 2014/30/EU (EMC) et 2011/65/EU (RoHS).

DE Hiermit erklärt Caliber, dass sich das Gerät PS 53 in Übereinstimmung mit den grundlegenden Anforderung und übrigen einschlägigen Bestimmungen der Richtlinie 2014/30/EU (EMC) und 2011/65/EU (RoHS) befindet.

IT Con la presente Caliber dichiara che questo PS 53 è conforme ai requisiti essenziali ed alle altre disposizioni pertinenti stabilite dalla direttiva 2014/30/EU (EMC) e 2011/65/EU (RoHS).

ES Por medio de la presente Caliber declara que el PS 53 cumple con los requisitos esenciales y otra disposiciones aplicables o exigibles de la Directiva 2014/30/EU (EMC) y 2011/65/EU (RoHS).

PT Caliber declara que este PS 53 está conforme com os requisitos essenciais e outras disposições da Directiva 2014/30/EU (EMC) e 2011/65/EU (RoHS)

S Härmed intygar Caliber att denna PS 53 Pro står i överensstämmelse med de väsentliga egenskapskrav och övriga relevanta bestämmelser som framgår av direktiv 2014/30/EU (EMC) och 2011/65/EU (RoHS).

PL Niniejszym Caliber oświadcza, że PS 53 jest zgodne z zasadniczymi wymaganiami oraz innymi stosownymi postanowieniami Dyrektywy 2014/30/EU (EMC) i 2011/65/EU (RoHS).

DK Undertegnede Caliber erklærer hermed, at følgende udstyr PS 53 overholder de væsentlige krav og øvrige relevante krav i direktiv 2014/30/EU (EMC) og 2011/65/EU (RoHS).

EE Käesolevaga kinnitab Caliber seadme PS 53 vastavust direktiivi 2014/30/EU (EMC) ja 2011/65/EU (RoHS) põhinõuetele ja nimetatud direktiivist tulenevatele teistele asjakohastele sätetele.

LT Šiuo Caliber deklaruoja, kad šis PS 53 atitinka esminius reikalavimus ir kitas 2014/30/EU (EMC) ir 2011/65/EU (RoHS) Direktyvos nuostatas.

FI Caliber vakuuttaa täten että PS 53 tyyppinen laite on direktiivin 2014/30/EU (EMC) ja 2011/65/EU (RoHS) oleellisten vaatimusten ja sitä koskevien direktiivin muiden ehtojen mukainen.

IS Hér með lýsi Caliber yfir því að PS 53 erí samræmi við grunnkröfur og aðrar kröfur, sem gerðar eru í tilskipun 2014/30/EU (EMC) og 2011/65/EU (RoHS).

NO Caliber erklærer herved at utstyret PS 53 er i samsvar med de grunnleggende krav og øvrige relevante krav i direktiv 2014/30/EU (EMC) og 2011/65/EU (RoHS).

NL Hierbij verklaart Caliber dat het toestel PS 53 in overeenstemming is met de essentiële eisen en de andere relevante bepalingen van richtlijn 2014/30/EU (EMC) en 2011/65/EU (RoHS).

Test standards:

| | |
|-----------------------|---------------------------|
| EN 50498:2010 | EN 61000-3-2:2006/A1:2009 |
| EN 55022:2010 | EN 61000-3-2:2006/A2:2009 |
| EN 55022:2010/AC:2011 | EN 61000-3-3:2013 |
| EN 55024:2010 | EN62321:2013 |
| EN 61000-3-2:2006 | EN62321:2015 |