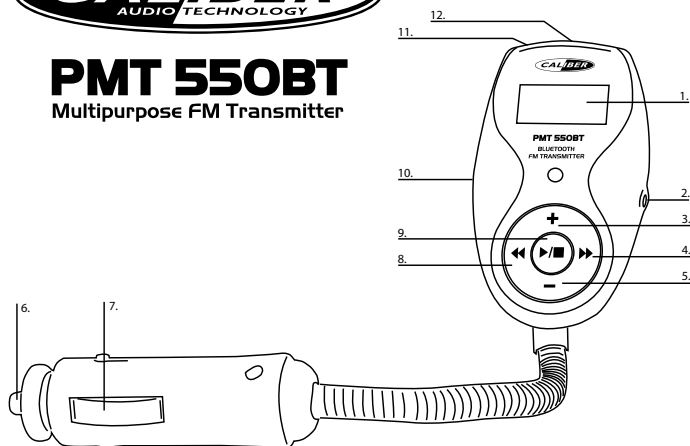




PMT 550BT

Multipurpose FM Transmitter



- | | |
|--|--|
| 1. LCD display
Afficheur LCD
LCD display | 7. Negative pole
Pole Négatif
Negatieve pool |
| 2. 2.5mm Jack audio out
2.5mm Jack audio sortie
2,5mm Jack audio uitgang | 8. Previous track / Volume -
Morceau précédent / Volume -
Vorige track / Volume - |
| 3. FM Channel + / MP3 folder up
FM fréq. + / Suivant MP3 dossier
FM freq. + / volgende MP3 map | 9. Play - stop / call - pairing*
Lecture - stop / réponse - lien*
Afspelen - stop / beant. - koppelen* |
| 4. Next track / Volume +
Morceau suivant / Volume +
Volgende track / Volume + | 10. 2.5mm Jack audio in
2.5mm Jack audio entrée
2,5mm Jack audio ingang |
| 5. FM Channel - / MP3 folder down
FM fréq. - / précédent MP3 dossier
FM freq. - / vorige MP3 map | 11. SD-card slot
Support de carte SD
SD-kaartlezer |
| 6. Positive pole
Pole Positif
Positieve pool | 12. USB port
Connecteur USB
USB poort |

* Pairing:

1. When ON, hold the PLAY button for 3 sec. The screen will display "Pairing".
2. Let your cell phone search for the nearby Bluetooth devices, and select "PMT550BT" in the list of Bluetooth devices.
3. Enter in the PIN Code "0000" and your mobile phone will show if pairing is completed.

If pairing is successful, the screen of PMT550BT will display "Pair OK", and the Bluetooth icon will be shown on the screen.

* Appariement :

1. Lorsque l'unité est allumée, presser le bouton PLAY 3 sec. L'écran affiche «Pairing».
2. Lancer une recherche des périphériques bluetooth par votre téléphone portable et sélectionner «PMT550BT» dans la liste des périphériques Bluetooth détectés.
3. Entrez dans le code «0000» et votre téléphone portable montrera que l'appariement est effectué.

Si l'appariement est réussi, vous verrez apparaître «Paire OK» sur l'écran de l'autoradio, et l'icône Bluetooth sera affiché à l'écran

* Koppelen:

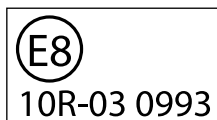
1. De PMT activeren en houdt de afspeelknop (PLAY) 3 sec. ingedrukt. Het scherm zal dan "Pairing" tonen.
2. Laat uw mobiele telefoon zoeken naar Bluetooth apparaten in de omgeving en selecteer "PMT550BT" in de lijst met gevonden Bluetooth apparaten.
3. Vul de pincode "0000" in en uw mobiele telefoon zal aangeven of het koppelen gelukt is.

Bij succesvol koppelen zal ook in het scherm van de PMT550BT "Pair OK" weergegeven worden en het Bluetooth icoontje staat dan in het scherm.

CE 0678

Caliber hereby declares that the item PMT 550BT complies with the essential requirements and criteria of directive 1999/5/EC and answers to the following norms: EN 301489-1&9, EN 301357-1&2, EN 60950-1: 2006

Par la présente Caliber déclare que l'appareil modulateur PMT 550BT est conforme aux exigences essentielles et aux autres dispositions pertinentes de la directive 1999/5/EC et réponds aux normes: EN 301489-1&9, EN 301357-1&2, EN 60950-1: 2006



Full manual available on:

WWW.CALIBER.NL