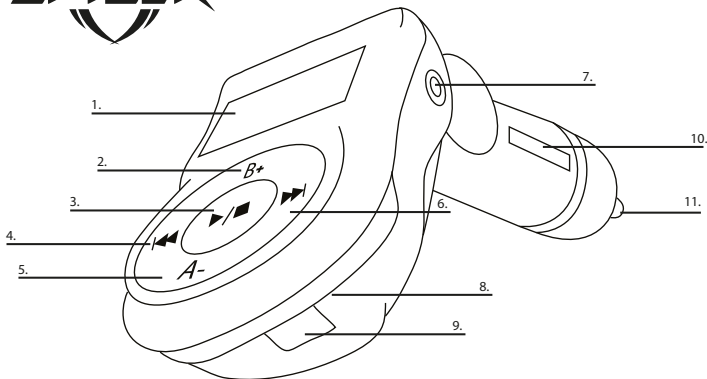




PMT 306

FM TRANSMITTER



- | | |
|--|---|
| 1. LCD display
Afficheur LCD
LCD display | 7. 3,5mm stereo jack
Prise jack 3,5mm
3,5mm stereo plug |
| 2. Next frequency
Suivant la fréquence
Volgende frequentie | 8. SD-card slot
Support de carte SD
SD-kaartlezer |
| 3. Play - Stop
Lecture-Stop
Afspelen - Stoppen | 9. USB port
Connecteur USB
USB poort |
| 4. Previous track
morceau précédent
Vorige track | 10. Negative pole
Pole Négatif
Negatieve pool |
| 5. Previous frequency
fréquence précédente
Vorige frequentie | 11. Positive pole
Pole Positif
Positieve pool |
| 6. Next track
morceau suivant
Volgende track | |



Latest declaration form can be found at:
webshop.caliber.nl/media/forms/DeclarationPMT306.pdf

SPIDERAUDIO.EU

SPIDER AUDIO • Kortakker 10 • 4264 AE Veen • the Netherlands • Tél: +01 70 70 96 80

GB Caliber hereby declares that the item PMT306 is in compliance with the essential requirements and other relevant provisions of Directive 2014/53/EU (RED), 2014/35/EU (LVD), 2014/30/EU (EMC) and 2011/65/EU (RoHS).

FR Par la présente Caliber déclare que l'appareil PMT306 est conforme aux exigences essentielles et aux autres dispositions pertinentes de la directive 2014/53/EU (RED), 2014/35/EU (LVD), 2014/30/EU (EMC) et 2011/65/EU (RoHS).

DE Hiermit erklärt Caliber, dass sich das Gerät PMT306 in Übereinstimmung mit den grundlegenden Anforderung und übrigen einschlägigen Bestimmungen der Richtlinie 2014/53/EU (RED), 2014/35/EU (LVD), 2014/30/EU (EMC) und 2011/65/EU (RoHS) befindet.

IT Con la presente Caliber dichiara che questo PMT306 è conforme ai requisiti essenziali ed alle altre disposizioni pertinenti stabilite dalla direttiva 2014/53/EU (RED), 2014/35/EU (LVD), 2014/30/EU (EMC) e 2011/65/EU (RoHS).

ES Por medio de la presente Caliber declara que el PMT306 cumple con los requisitos esenciales y otra disposiciones aplicables o exigibles de la Directiva 2014/53/EU (RED), 2014/35/EU (LVD), 2014/30/EU (EMC) y 2011/65/EU (RoHS).

PT Caliber declara que este PMT306 está conforme com os requisitos essenciais e outras disposições da Directiva 2014/53/EU (RED), 2014/35/EU (LVD), 2014/30/EU (EMC) e 2011/65/EU (RoHS).

S Härmed intygar Caliber att denna PMT306 Pro står i överensstämmelse med de väsentliga egenskapskrav och övriga relevanta bestämmelser som framgår av direktiv 2014/53/EU (RED), 2014/35/EU (LVD), 2014/30/EU (EMC) och 2011/65/EU (RoHS).

PL Niniejszym Caliber oświadcza, że PMT306 jest zgodne z zasadniczymi wymaganiami oraz innymi stosownymi postanowieniami Dyrektywy 2014/53/EU (RED), 2014/35/EU (LVD), 2014/30/EU (EMC) i 2011/65/EU (RoHS).

DK Undertegnede Caliber erklærer hermed, at følgende udstyr PMT306 overholder de væsentlige krav og øvrige relevante krav i direktiv 2014/53/EU (RED), 2014/35/EU (LVD), 2014/30/EU (EMC) og 2011/65/EU (RoHS).

EE Käesolevaga kinnitab Caliber seadme PMT306 vastavust direktiivi 2014/53/EU (RED), 2014/35/EU (LVD), 2014/30/EU (EMC) ja 2011/65/EU (RoHS) põhinõuetele ja nimetatud direktiivist tulenevatelle teistele asjakohastele sätetele.

LT Šiuo Caliber deklaruoja, kad šis PMT306 atitinka esminius reikalavimus ir kitas 2014/53/EU (RED), 2014/35/EU (LVD), 2014/30/EU (EMC) ir 2011/65/EU (RoHS) Direktyvos nuostatas.

FI Caliber vakuuttaa täten että PMT306 tyyppinen laite on direktiivin 2014/53/EU (RED), 2014/35/EU (LVD), 2014/30/EU (EMC) ja 2011/65/EU (RoHS) oleellisten vaatimusten ja sitä koskevien direktiivin muiden ehtojen mukainen.

IS Hér með lýsi Caliber yfir því að PMT306 erí samræmi við grunnkröfur og aðrar kröfur, sem gerðar eru í tilskipun 2014/53/EU (RED), 2014/35/EU (LVD), 2014/30/EU (EMC) og 2011/65/EU (RoHS).

NO Caliber erklærer herved at utstyret PMT306 er i samsvar med de grunnleggende krav og øvrige relevante krav i direktiv 2014/53/EU (RED), 2014/35/EU (LVD), 2014/30/EU (EMC) og 2011/65/EU (RoHS).

NL Hierbij verklaart Caliber dat het toestel PMT306 in overeenstemming is met de essentiële eisen en de andere relevante bepalingen van richtlijn 2014/53/EU (RED), 2014/35/EU (LVD), 2014/30/EU (EMC) en 2011/65/EU (RoHS).