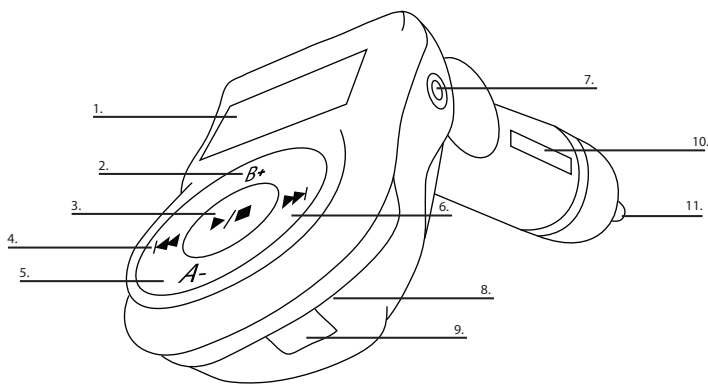




PMT 302

FM Transmitter



- | | |
|--|---|
| 1. LCD display
Afficheur LCD
LCD display | 7. 3,5mm stereo jack
Prise jack 3,5mm
3,5mm stereo plug |
| 2. Next frequency
Sivaint la fréquence
Vogende frequentie | 8. SD-card slot
Support de carte SD
SD-kaartlezer |
| 3. Play - Stop
Lecture-Stop
Afspelen - Stoppen | 9. USB port
Connecteur USB
USB poort |
| 4. Previous track
morceau précédent
Vorige track | 10. Negative pole
Pole Négatif
Negatieve pool |
| 5. Previous frequency
fréquence précédente
Vorige frequentie | 11. Positive pole
Pole Positif
Positieve pool |
| 6. Next track
morceau suivant
Vogende track | |



The latest declaration form can be found at:
webshop.caliber.nl/media/forms/DeclarationPMT302.pdf

WWW.CALIBER.NL

GB Caliber hereby declares that the item PMT302 is in compliance with the essential requirements and other relevant provisions of Directive 2014/53/EU, 2014/35/EU, 2014/30/EU and 2011/65/EU (Rohs).

FR Par la présente Caliber déclare que l'appareil PMT302 est conforme aux exigences essentielles et aux autres dispositions pertinentes de la directive 2014/53/EU, 2014/35/EU, 2014/30/EU et 2011/65/EU (Rohs).

DE Hiermit erklärt Caliber, dass sich das Gerät PMT302 in Übereinstimmung mit den grundlegenden Anforderung und übrigen einschlägigen Bestimmungen der Richtlinie 2014/53/EU, 2014/35/EU, 2014/30/EU und 2011/65/EU (Rohs), befindet.

IT Con la presente Caliber dichiara che questo PMT302 è conforme ai requisiti essenziali ed alle altre disposizioni pertinenti stabilite dalla direttiva 2014/53/EU, 2014/35/EU, 2014/30/EU e 2011/65/EU (Rohs).

ES Por medio de la presente Caliber declara que el PMT302 cumple con los requisitos esenciales y otra disposiciones aplicables o exigibles de la Directiva 2014/53/EU, 2014/35/EU, 2014/30/EU y 2011/65/EU (Rohs).

PT Caliber declara que este PMT302 está conforme com os requisitos essenciais e outras disposições da Directiva 2014/53/EU, 2014/35/EU, 2014/30/EU e 2011/65/EU (Rohs).

S Härmed intygar Caliber att denna PMT302 Pro står i överensstämmelse med de väsentliga egenskapskrav och övriga relevanta bestämmelser som framgår av direktiv 2014/53/EU, 2014/35/EU, 2014/30/EU och 2011/65/EU (Rohs).

PL Niniejszym Caliber oświadczam, że PMT302 jest zgodne z zasadniczymi wymaganiami oraz innymi stosownymi postanowieniami Dyrektywy 2014/53/EU, 2014/35/EU, 2014/30/EU i 2011/65/EU (Rohs).

DK Undertegnede Caliber erklærer hermed, at følgende udstyr PMT302 overholder de væsentlige krav og øvrige relevante krav i direktiv 2014/53/EU, 2014/35/EU, 2014/30/EU og 2011/65/EU (Rohs).

EE Käesolevaga kinnitab Caliber seadme PMT302 vastavust direktiivi 2014/53/EU, 2014/35/EU, 2014/30/EU ja 2011/65/EU (Rohs) põhinõuetele ja nimetatud direktiivist tulenevatele teistele asjakohastele sätetele.

LT Šiuo Caliber deklaruoja, kad šis PMT302 atitinka esminius reikalavimus ir kitas 2014/53/EU, 2014/35/EU, 2014/30/EU ir 2011/65/EU (Rohs) Direktyvos nuostatas.

FI Caliber vakuuttaa täten että PMT302 tyyppinen laite on direktiivin 2014/53/EU, 2014/35/EU, 2014/30/EU ja 2011/65/EU (Rohs) oleellisten vaatimusten ja sitä koskevien direktiivin muiden ehtojen mukainen.

IS Hér með lýsi Caliber yfir því að PMT302 erí samræmi við grunnkröfur og aðrar kröfur, sem gerðar eru í tilskipun 2014/53/EU, 2014/35/EU, 2014/30/EU og 2011/65/EU (Rohs).

NO Caliber erklærer herved at utstyret PMT302 er i samsvar med de grunnleggende krav og øvrige relevante krav i direktiv 2014/53/EU, 2014/35/EU, 2014/30/EU og 2011/65/EU (Rohs).

NL Hierbij verklaart Caliber dat het toestel PMT302 in overeenstemming is met de essentiële eisen en de andere relevante bepalingen van richtlijn 2014/53/EU, 2014/35/EU, 2014/30/EU en 2011/65/EU (Rohs).

WWW.CALIBER.NL

CALIBER EUROPE BV · Kortakker 10 · 4264 AE Veen · The Netherlands