



HEADREST WITH 7 INCH TFT LCD MONITOR

USER MANUAL



WWW.CALIBER.NL



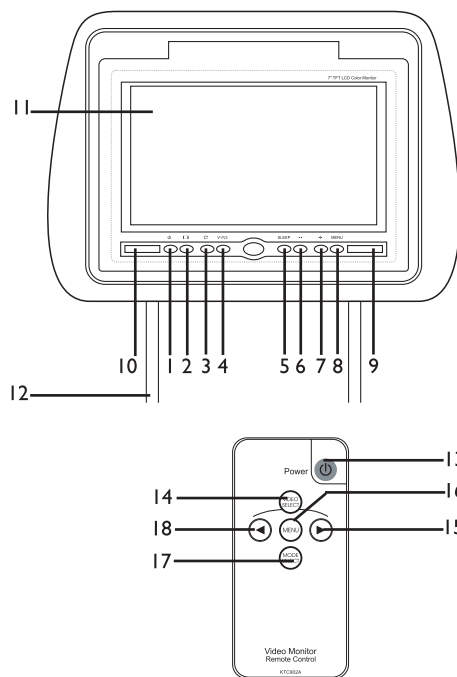
Caliber Europe BV
The Netherlands
Fax: +31 (0)416 69 90 01
Internet: www.caliber.nl

WARNING

For safe driving, driver should not watch the monitor or operate the device.
 Do not drop the device
 Do not spill any liquid on the device
 Don't try to repair or modify the device yourself, it will void the guarantee and can cause injury
 Connecting the device should be trusted to an expert technician. Please refer to the connecting diagram.
 Make sure the device is switched off when starting the engine. Otherwise it may result in battery damage or failure of starting up the engine.

TECHNICAL SPECIFICATIONS

Screen size: 7 inch
 Pixel resolution: 480 x 234
 Brightness: 200cd/m²
 Contrast: 300:1
 Viewing angle: 120°
 Operating supply: 11~15V (Typical: DC 12V)
 Power consumption: 12W
 Standby Power Consumption: 1Watt
 IR Headphone output:
 CH A: 2.8Mhz/2.3Mhz
 CH B: 3.8Mhz/3.2Mhz
 Storage temp. -20°C ~ +60°C
 Video input level: 1Vp-p, 75Ω (composite)
 Audio input level: 300mV / 47KΩ
 Dimensions: 275(W)x205(H)x115(D)mm
 VWeight: 1.65kg
 Remote control
 2 AV channels (AV 1 / AV 2)
 PAL & NTSC (auto switching)







OPERATION

- 1) Power on/off
- 2) Picture mode (16:9 / 4:3)
- 3) Up/Down/Left/Right image change
- 4) V1/V2/TV Switch
- 5) Set up sleep time
- 6) Analog decrease
- 7) Analog increase
- 8) Menu
- 9) Remote control eye
- 10) IR eye
- 11) Colour LCD screen
- 12) Adjustable steel pipe

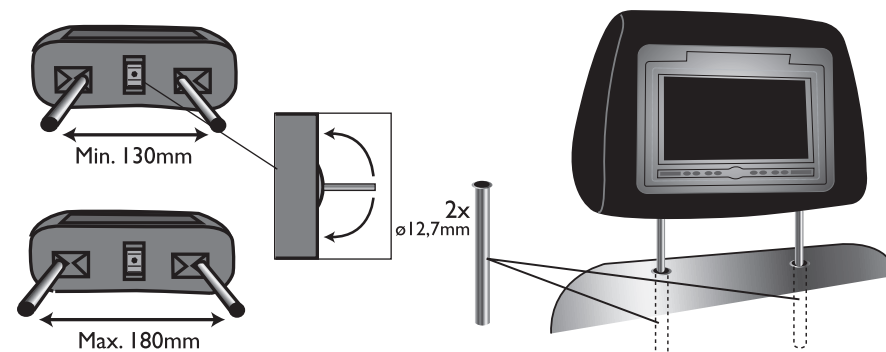
REMOTE CONTROL

- 13) Power on/off
- 14) Source
- 15) Next
- 16) Menu
- 17) Mode select
- 18) Previous

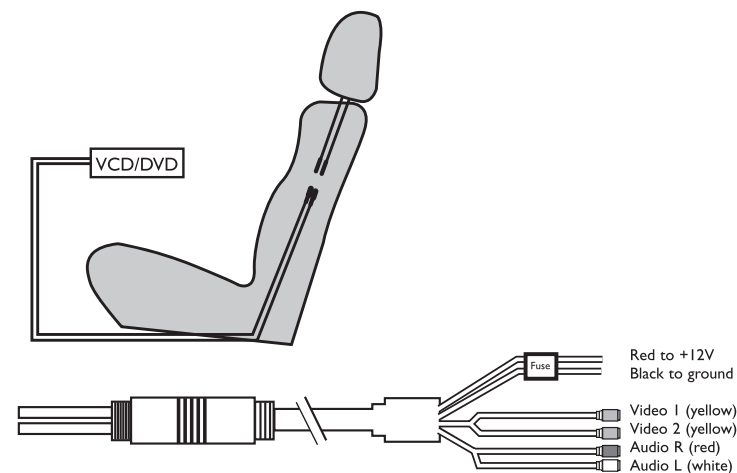
MONITOR MENU USE

- Turn the monitor on/off using the POWER button (1)
- Press VIDEO SELECT button of remote control or AV1,AV2 button on monitor to switch between AV1/AV2.
- Press MODE SELECT button of remote control or  button on monitor to switch the picture mode (16:9/4:3)
- Press  button of monitor to change the image Up/Down/Left/Right.
- Press MENU button on the monitor, the following items will appear in turn: BRIGHTNESS / CONTRAST / COLOR / TINT / MODE (16:9/4:3) / ROTATION / IR SEND / RESET.
Operate with ,  button on the remote control or +, - button on the monitor.

INSTALLATION



Use the supplied assembling stick to modify the distance, before installation!



TROUBLESHOOTING

If it appears that your monitor is faulty, first consult this checklist. It may be that something simple has been overlooked. Under no circumstances should you try to repair the monitor yourself, as this will invalidate the warranty. Only qualified service personnel can remove the cover and service this monitor.

MONITOR WON'T WORK

- Reset the monitor by unplugging the DC power cord and plugging it back in.

NO POWER

- Check the on/off button.
- Check if power plug is properly connected.
- Check if there is power at the DC outlet by plugging in another appliance.

NO PICTURE

- Check if the source is switched on.
- Select the correct AV input on the source.
- Check the video connection.
- Check if channel selector is set to AV on the source.
(See your source manual for instructions).

THE MONITOR DOES NOT RESPOND TO THE REMOTE CONTROL

- Aim the remote control directly at the sensor on the front of the monitor.
- Avoid all obstacles which may interfere with the signal path.
- Check battery of remote.

BUTTONS DO NOT WORK

- Unplug the monitor from power outlet and reconnect after a few seconds.

CAUTION

If moisture or debris get into the device or anything unusual occurs such as smoke, strange noise, smell, etc., please disconnect DC power cable immediately. Breakdown can cause hazard such as fire, electric shock. Do not disassemble device; high voltage hazard!

AVERTISSEMENT

Pour une conduite en toute sécurité, le conducteur ne doit pas regarder le moniteur ou se servir de l'appareil.

Ne laissez pas tomber l'appareil.

Ne laissez aucun liquide couler sur l'appareil.

N'essayez pas de réparer ou de modifier l'appareil vous-même, cela annulerait la garantie et pourrait vous blesser.

Le branchement de l'appareil devrait être laissé au soin d'un technicien spécialisé.

Veuillez vous reporter au schéma de branchement.

Soyez sûr que l'appareil est éteint quand vous démarrez le moteur.

Autrement cela pourrait endommager la batterie ou empêcher le démarrage du moteur.

SPÉCIFICATIONS TECHNIQUES

Taille de l'écran : 7 pouces

Résolution (pixels) : 480x234

Luminosité : 200cd/m2

Contraste : 300:1

Angle de vue : 120°

Voltage de l'alimentation : 11~15V (Standard: DC 12V)

Consommation : 12W

Consommation en mode veille : 1 Watt

Sortie écouteurs IR

Canal A : 2.8Mhz/2.3Mhz

Canal B : 3.8Mhz/3.2Mhz

Température de stockage : -20°C ~ +60°C

Niveau d'entrée vidéo : 1Vp-p, 75Ω (composite)

Niveau d'entrée audio : 300mV / 47KΩ

Dimensions : 275(W)x205(H)x115(D)mm

Poids : 1.65kg

Télécommande

2 canaux AV (AV 1 / AV 2)

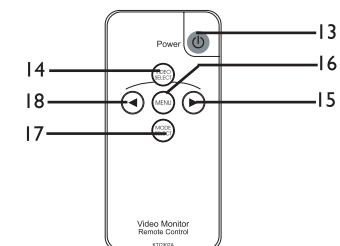
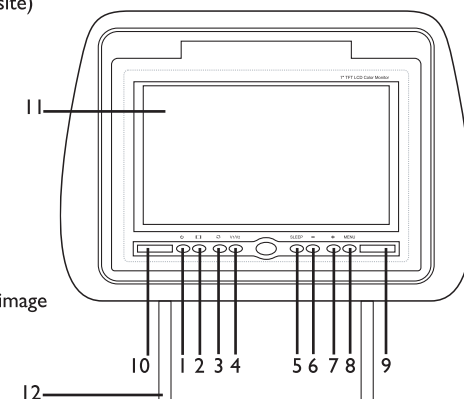
PAL & NTSC (choix automatique)

UTILISATION





- 1) Allumer / Eteindre
- 2) Mode image (16:9 / 4:3)
- 3) Haut/Bas/Gauche/Droite modification image
- 4) Choix V1/V2/TV
- 5) Réglage temps de veille
- 6) Augmentation analogique
- 7) Diminution analogique
- 8) Menu
- 9) Fenêtre de réception télécommande
- 10) Fenêtre de réception IR
- 11) Ecran LCD couleur
- 12) Support métallique ajustable

TELECOMMANDE

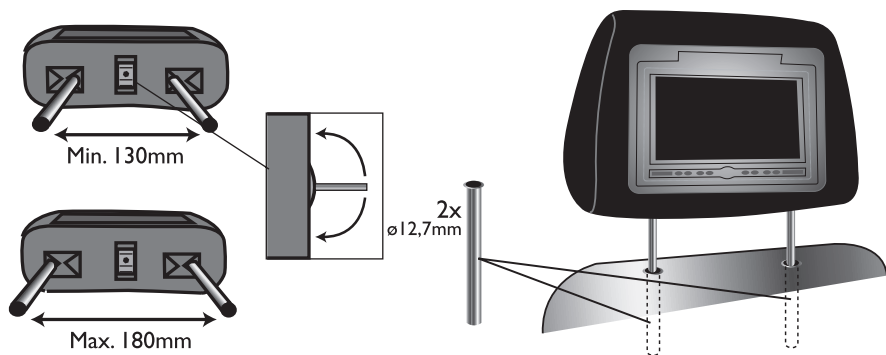
- 13) Allumer / Eteindre
- 14) Source
- 15) Suivant
- 16) Menu
- 17) Sélection Mode
- 18) Précédent



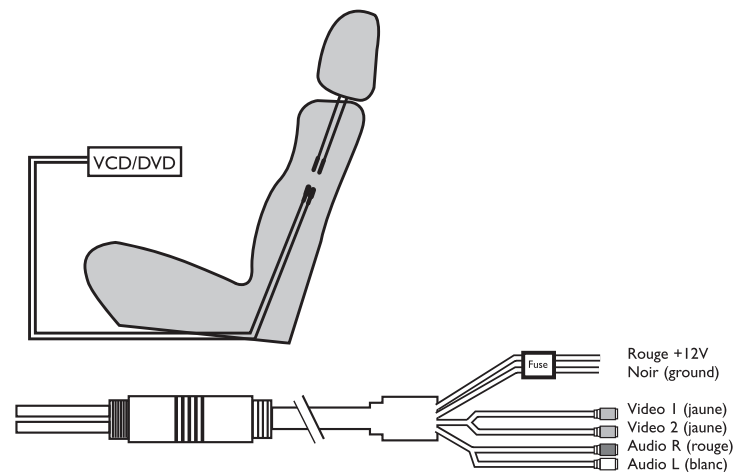
UTILISATION MENU MONITEUR

- Allumez / Eteignez le moniteur en utilisant le bouton POWER (1).
 - Appuyez sur le bouton VIDEO SELECT de la télécommande ou le bouton AV1, AV2 sur le moniteur pour passer entre AV1/AV2.
 - Appuyez sur le bouton MODE SELECT sur la télécommande ou sur le bouton  pour passer en mode image (16:9/4:3).
 - Appuyez sur le bouton  du moniteur pour modifier l'image Haut/Bas/Gauche/Droite.
 - Appuyez sur le bouton MENU du moniteur, les éléments suivants apparaîtront dans cet ordre : BRIGHTNESS / CONTRAST / COLOR / TINT / MODE (16:9/4:3) / ROTATION / IR SEND / RESET.
- Utilisez les boutons ,  sur la télécommande ou +, - sur le moniteur.

INSTALLATION



Utilisez le bâtonnet fourni pour modifier la distance avant l'installation !



RÉSOLUTION DES PROBLÈMES

S'il s'avère que votre écran est en panne, consultez d'abord cette check-list. Il se peut que quelque chose de simple a été omis. N'essayez en aucun cas de réparer vous-même l'écran; en effet, cela invaliderait la garantie. Seule le personnel de service qualifié peut retirer le couvercle et réaliser l'entretien de ce écran.

LE ÉCRAN NE FONCTIONNE PAS

- Réinitialiser le écran en débranchant le cordon d'alimentation et en le rebranchant.

PAS DE TENSION

- Vérifiez le bouton on/off.
- Vérifiez si la fiche d'alimentation est correctement branchée.
- Vérifiez s'il y a du courant dans la prise en branchant un autre appareil.

PAS D'IMAGE

- Vérifiez si la source est allumée.
- Sélectionnez la bonne entrée AV sur la source.
- Vérifiez la connexion vidéo.
- Vérifiez si le sélecteur de canal est sur AV sur la source. (Consultez le manuel de votre source pour les instructions).

LE ÉCRAN NE RÉAGIT PAS À LA COMMANDE À DISTANCE

- Dirigez la commande à distance directement vers le capteur à l'avant du lecteur.
- Évitez tous les obstacles qui peuvent interférer avec le chemin du signal.

LES BOUTONS NE FONCTIONNENT PAS

- Débranchez le écran de la prise de courant et rebranchez-le après quelques secondes.

AVERTISSEMENT

Si de l'humidité ou des débris s'introduisent dans l'appareil, ou si quelque chose d'anormal se passe tel que de la fumée, un bruit bizarre, une odeur, etc., veuillez débrancher le câble du bloc d'alimentation immédiatement. Une panne peut causer un incendie, un choc électrique ou autres dommages.

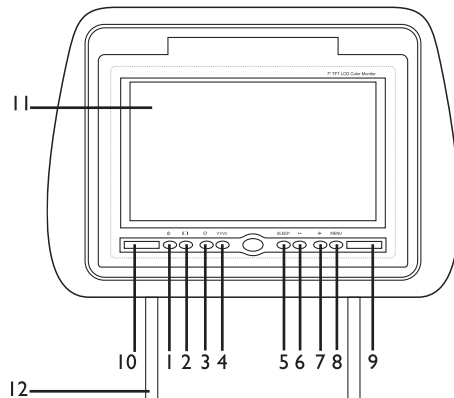
Ne démontez pas l'appareil, danger d'électrocution !

WAARSCHUWING

Kijk als bestuurder niet naar het scherm en bedien het niet, dit is niet veilig tijdens het rijden.
 Laat de unit niet vallen.
 Laat geen vloeistoffen op de unit vallen.
 Probeer de unit nooit zelf te repareren, de garantie vervalt direct en u kunt schade oplopen.
 Aansluiten van deze unit moet correct gebeuren, bij voorkeur door een professional. Refereer altijd aan het aansluitschema in deze handleiding.
 Zorg ervoor dat de unit uitgeschakeld is bij het starten van de motor. Dit voorkomt schade aan uw accu, en startproblemen.

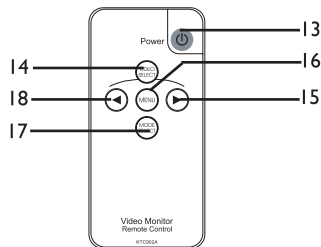
TECHNISCHE SPECIFICATIES

Schermafmeting: 7 inch
 Pixel resolutie: 480 x 234
 Helderheid: 200cd/m²
 Contrast: 300:1
 Kijkhoek: 120°
 Voeding: 11~15V (Typical: DC 12V)
 Verbruik: 12W
 Standby verbruik: 1Watt
 IR Hoofdtelefoon uitgang:
 CH A: 2.8Mhz/2.3Mhz
 CH B: 3.8Mhz/3.2Mhz
 Opslag temp. -20°C ~ +60°C
 Video ingang level: 1Vp-p, 75Ω (composite)
 Audio ingang level: 300mV / 47KΩ
 Afmetingen: 275(B)x205(H)x115(D)mm
 Gewicht: 1.65kg
 Afstandsbediening
 2 AV kanalen (AV 1 / AV 2)
 PAL & NTSC (automatisch schakelend)



BEDIENING

- 1) Aan/uit
- 2) Beeldverhouding (16:9 / 4:3)
- 3) Op/Neer/Links/Rechts
- 4) V1/V2/TV Schakelen
- 5) Set up slaap stand
- 6) Analoog afnemen
- 7) Analoog toenemen
- 8) Menu
- 9) Afstandsbediening oog
- 10) IR oog (infrarood)
- 11) Kleuren LCD scherm
- 12) Verstelbare stalen pennen



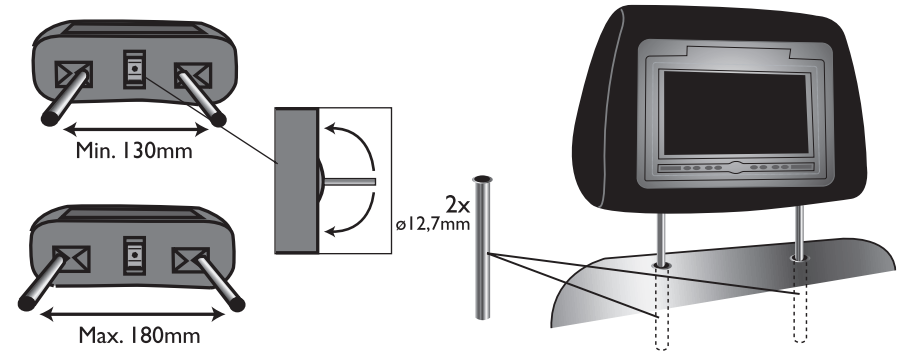
AFSTANDSBEDIENING

- 13) Aan/Uit
- 14) Bron
- 15) Volgende
- 16) Menu
- 17) Modus selecteren
- 18) Vorige

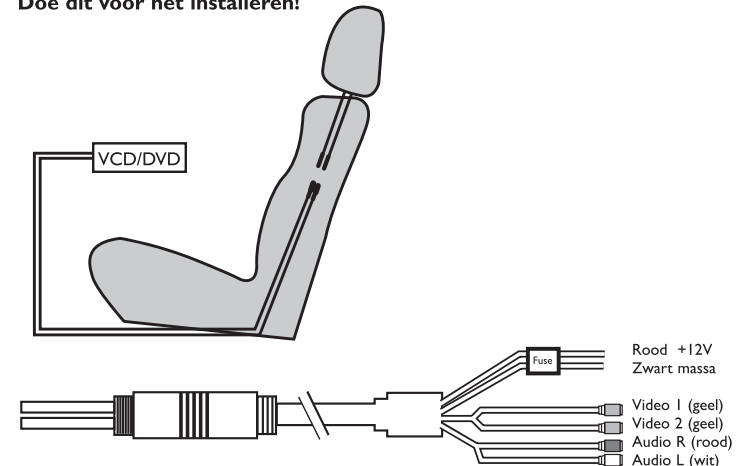
MONITOR MENU

- Schakel de monitor in/uit met de "Aan/uit" toets op de monitor (1)
- Druk op de VIDEO SELECT toets van de afstandsbediening of op de AV1, AV2 toets op de monitor om te wisselen tussen AV1 en AV2.
- Druk op de MODE SELECT toets van de afstandsbediening of de toets op de monitor om te wisselen van schermverhouding (16:9/4:3)
- Druk op de toets op de monitor om het beeld aan te passen Op/Neer/Links/Rechts.
- Druk op de MENU toets op de monitor, de volgende items zullen worden weergegeven: BRIGHTNESS / CONTRAST / COLOR / TINT / MODE (16:9/4:3) / ROTATION / IR SEND / RESET. Met op de afstandsbediening of +, - toets op de monitor bedient u deze functies.

INSTALLATIE



Gebruik de bijgeleverde instel-pin om de afstand tussen de pennen aan te passen. Doe dit voor het installeren!



PROBLEMEN OPLOSSEN

Als uw scherm gebreken vertoont, bekijk dan eerst onderstaande checklijst. Het kan zijn dat er een simpele oorzaak over het hoofd is gezien. Onder geen enkele voorwaarde moet u proberen deze monitor zelf te repareren, dit maakt de garantie ongeldig. Alleen gekwalificeerd Caliber personeel is toegestaan de monitor te openen en te repareren, met behoud van garantie.

SCHERM WERKT NIET

- Reset het scherm door de voedingskabel los te halen en weer aan te sluiten.

GEEN SPANNING

- Controleer de aan/uit knop.
- Controleer of de stekker juist aangesloten is.
- Controleer of er spanning op de voedingskabel staat, door een ander apparaat aan te sluiten op de gebruikte voedingskabel.

GEEN BEELD

- Controleer of de bron aanstaat.
- Selecteer de juiste AV input op de bron.
- Controleer de video aansluiting.
- Controleer of het bron kanaal op AV is gezet.
(raadpleeg uw bron handleiding hiervoor).

HET SCHERM REAGEERT NIET OP DE AFSTANDSBEDIENING

- Richt de afstandsbediening direct op de sensor aan de voorzijde van het scherm.
- Vermijd alle obstakels die het signaal van de afstandsbediening kunnen storen.

KNOPPEN WERKEN NIET

- Reset door het loskoppelen van het scherm, en sluit hem vervolgens weer aan.

LET OP

Indien er vocht of vuil in de unit terecht komt, of iets abnormaals waargenomen wordt, zoals rook, vreemde geur, etc. koppel de unit dan direct los. Schade kan gevaar veroorzaken, zoals vuur of elektrische schok. Demonteer de unit nooit zelf; gevaar op hoge spanning!