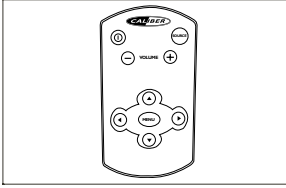




MCM 170

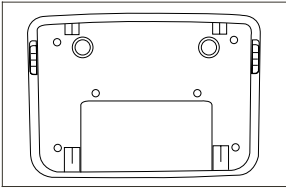
User manual

1x



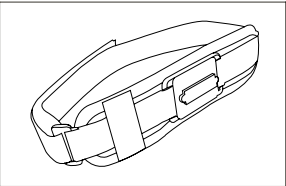
- Remote control
- Commande à distance
- Fernbedienung
- Telecomando
- Mando a distancia
- Controle remoto
- Fjärrkontroll
- Pilot zdalnego sterowania
- Τηλεχειριστήριο
- Dial'kové ovládanie
- Afstandsbediening

1x



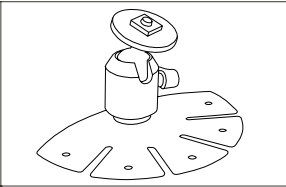
- Headrest mounting bracket
- Fixation appui tête
- Vorrichtung zur winkeleinstellung des monitors
- Poggiatesta staffa di montaggio
- Reposacabezas
- Grade de descanso
- Nackstöd
- Montowanie w zagłówku
- Προσκέφαλο βραχίονα τοποθέτησης
- Opierka hlavy pre montáž na stenu
- Hoofdsteen bevestiging

1x



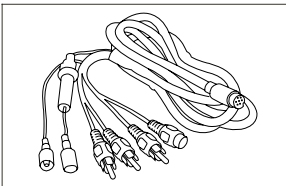
- Quick Fastener
- Fixation rapide
- Schnellgespann
- Chiusura rapida
- Cierre fácil
- Encaixe rápido
- Snabbfäste
- Klamra mocująca
- Γρήγορη Fastener
- Rýchle spojovacieho
- Snelspan bevestiging

1x



- Dash mount
- Tableau de bord
- Montage Fuß
- Pannello montaggio
- Soporte de sujeción
- Painel
- Stötmontage
- Panel mocujący
- πιάλα Όρος
- montáž dosku
- Montage voetje

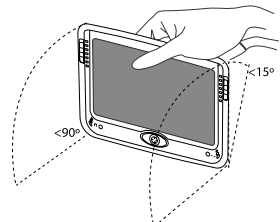
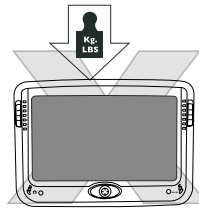
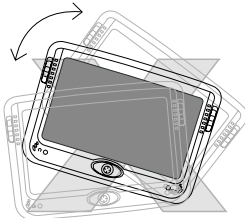
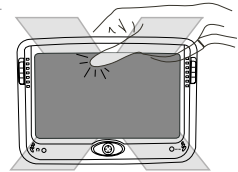
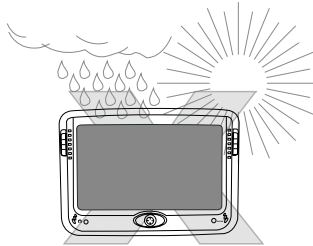
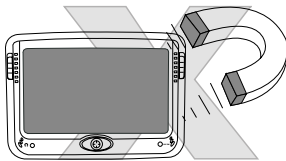
1x



- Connection cables
- Câbles de connexion
- Verbindungskabel
- Cavi di collegamento
- Cables de conexión
- Cabos de conexão
- Anslutningskablar
- Kable łączące
- Καλώδια σύνδεσης
- Prepojovacie káble
- Aansluitkabels

ENGLISH	4
FRANCAIS	6
DEUTSCH	8
ITALIANO	10
ESPAÑOL	12
PORTUGUÊS	14
SVENSK	16
POLSKI	18
ΕΛΛΗΝΙΚΑ	20
SLOVENSKA	22
NEDERLANDS	24

CAUTION!



TECHNICAL SPECIFICATIONS

TFT screen

7" 16:9 wide LCD display

Resolution 1440 (H) x 234(V)

Power supply DC 12V

Power consumption 8W

Input/output

+12V power (red) and ground (black)

1x Video in

2x Video/Audio in

IR headphone output

3,5mm female jack headphone output

PAL & NTSC (AUTO SWITCHING)

Screen size L x W x H: 181 x 127 x 18mm

Mountingbracket size L x W x H: 186 x 132 x 22,5mm

OPERATION

1. Headphone jack (3,5mm)
2. Power ON/OFF,
Menu,
Navigation
3. AV in jack (3,5mm) (AV2)
4. Infrared eyes
5. Screen release buttons

POWER ON/OFF (2)

Press the Power ON/OFF button (2) for more than 2 seconds to turn the screen on.

VOLUME BUTTON (2)

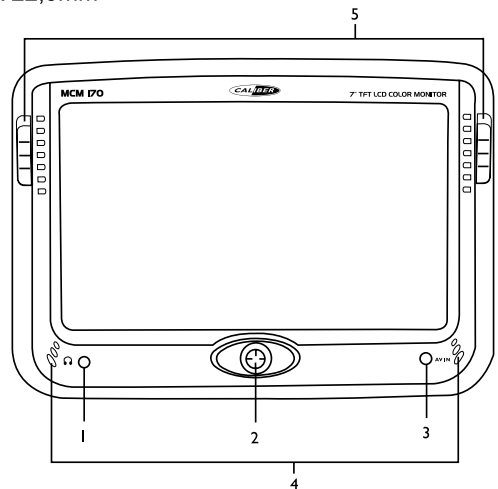
To increase the volume press the navigation button (2) to the right, to decrease the volume press the navigation button to the left.

AV SOURCES (2)

Press the navigation button (2) up and down to switch between AV 1/AV 2/AV 3.

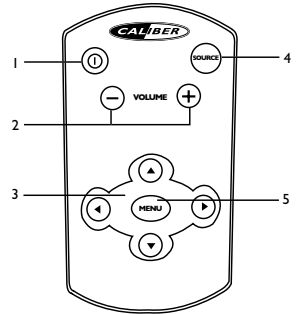
MENU (2)

Press the menu button (2) once to activate the menu. Press the navigation button up and down. to navigate through the menu.



The setup of the monitor can be adjusted using the remote control.

1. Power ON/OFF
2. Volume up/down
3. Navigation: up/down/right/left
4. Source
5. Menu



TROUBLESHOOTING

If it appears that your monitor is faulty, first consult this checklist. It may be that something simple has been overlooked.

Under no circumstances should you try to repair the monitor yourself; as this will invalidate the warranty. Only qualified service personnel can remove the cover and service this monitor.

MONITOR WON'T WORK

- Reset the monitor by unplugging the DC power cord and plugging it back in.

NO POWER

- Check the ON/OFF button.
- Check if power plug is properly connected.
- Check if there is power at the DC outlet by plugging in another appliance.

NO PICTURE

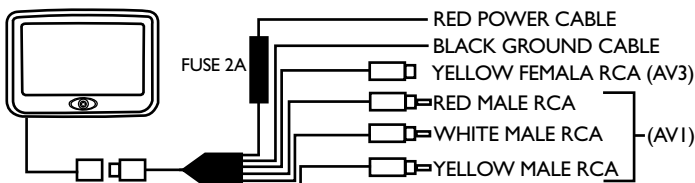
- Check if the source is switched on.
- Select the correct AV input on the source.
- Check the video connection.
- Check if channel selector is set to AV on the source.
(See your source manual for instructions).

THE MONITOR DOES NOT RESPOND TO THE REMOTE CONTROL

- Aim the remote control directly at the sensor on the front of the monitor.
- Avoid all obstacles which may interfere with the signal path.
- Check battery of the remote (CR2025).

BUTTONS DO NOT WORK

- Unplug the monitor from power outlet and reconnect after a few seconds.



SPÉCIFICATIONS TECHNIQUES:

Écran TFT

Affichage LCD 7" 16:9

Résolution 1440 (H) x 234(V)

Power supply DC 12V

Consommation 8W

Entrée / sortie

Puissance +12V (rouge) et terre (noir)

1x Entrée vidéo

2x Entrée vidéo / audio

Sortie stéréo infra rouge

Sortie pour casque, prise jack femelle 3,5mm

PAL & NTSC (COMMUTATEUR AUTOMATIQUE)

Dimensions écran L x l x H: 181 x 127 x 18mm

Dimensions fixation appui tête L x l x H: 186 x 132 x 22,5mm

FONCTIONNEMENT

1. Prise écouteur
2. Bouton Power ON/OFF, Menu, Navigation
3. Prise d'entrée (3,5mm) (AV2)
4. Infrarouge
5. boutons pour extraire l'écran

MISE NE MARCHE (2)

Maintenez le bouton ON/OFF enfoncé Durant un peu plus de 2 secondes pour allumer l'écran.

VOLUME (2)

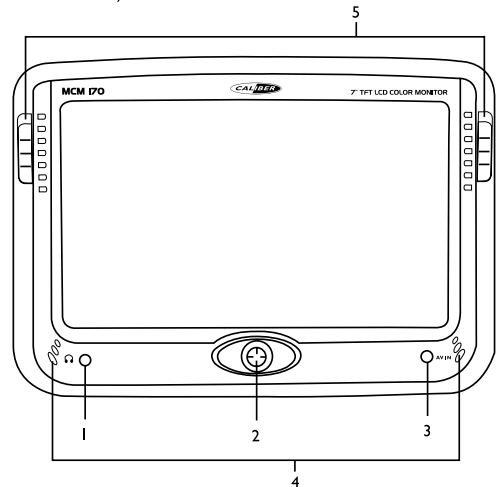
Pour augmenter le volume, pressez le bouton de navigation du côté droit, pour baisser le volume, pressez le bouton de navigation sur le côté gauche.

AV SOURCES (2)

Pressez le bouton de navigation (2) en haut et en bas pour faire défiler les différentes sources AV 1/AV 2/AV 3.

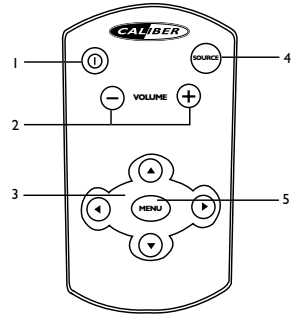
MENU (2)

Pressez une fois le bouton menu (2) pour activer le menu. Pressez le bouton de navigation en haut et en bas pour naviguer au sein du menu.



Les réglages de l'écran peuvent se faire à l'aide de la télécommande

1. Power ON/OFF
2. Volume haut/bas
3. Navigation: haut/bas/droite/gauche
4. Source
5. Menu



RÉSOLUTION DES PROBLÈMES

S'il s'avère que votre écran est en panne, consultez d'abord cette check-list. Il se peut que quelque chose de simple a été omis. N'essayez en aucun cas de réparer vous-même le lecteur; en effet, cela invaliderait la garantie. Seule le personnel de service qualifié peut retirer le couvercle et réaliser l'entretien de ce l'écran.

LE ÉCRAN NE FONCTIONNE PAS

- Réinitialiser le écran en débranchant le cordon d'alimentation et en le rebranchant.

PAS DE TENSION

- Vérifiez le bouton ON/OFF.
- Vérifiez si la fiche d'alimentation est correctement branchée.
- Vérifiez s'il y a du courant dans la prise en branchant un autre appareil.

PAS D'IMAGE

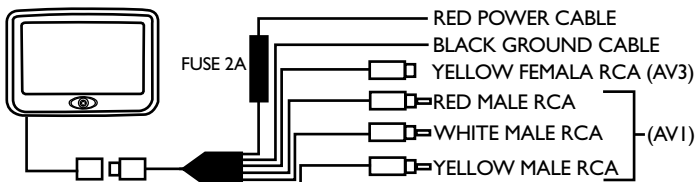
- Vérifiez si la source est allumée.
- Sélectionnez la bonne entrée AV sur la source.
- Vérifiez la connexion vidéo.
- Vérifiez si le sélecteur de canal est sur AV sur la source.
(Consultez le manuel de votre source pour les instructions).

LE ÉCRAN NE RÉAGIT PAS À LA COMMANDE À DISTANCE

- Dirigez la commande à distance directement vers le capteur à l'avant du l'écran.
- Évitez tous les obstacles qui peuvent interférer avec le chemin du signal.

LES BOUTONS NE FONCTIONNENT PAS

- Débranchez le écran de la prise de courant et rebranchez-le après quelques secondes.



TECHNISCHE SPEZIFIKATIONEN

TFT-Bildschirm

7" 16:9 breites LCD-Display

Auflösung 1440 (H) x 234(V)

Zuleitung DC 12V

Stromverbrauch 8W

Eingang/Ausgang

+12V Plus (rot) und Erde (schwarz)

1. Video Eingang

2. Audio/Video

Infrarot stereo audio ausgang (IR)

3,5 mm Anschlussbuchse Kopfhörer Ausgang

PAL & NTSC (AUTO-SCHALTUNG)

Bildschirmgröße L x B x H: 181 x 127 x 18mm

Vorrichtunggröße zur winkeleinstellung des monitors L x B x H: 186 x 132 x 22,5mm

BETRIEB

1. Kopfhörerbuchse
2. Power EIN/AUS, Menu, Navigation
3. AV-Eingangsbuchse (3,5mm) (AV2)
4. Infrarot Auge
5. Bildschirm Helligkeit schalter

POWER EIN/AUS (2)

Drücken Sie für mehr als 3 Sekunden den Power EIN/AUS (2) schalter um das Bildschirm einzuschalten.

VOLUME KNOPF (2)

Um lauter zu stellen, drücken Sie den Navigationsknopf (2) nach rechts, um leiser zu stellen nach links.

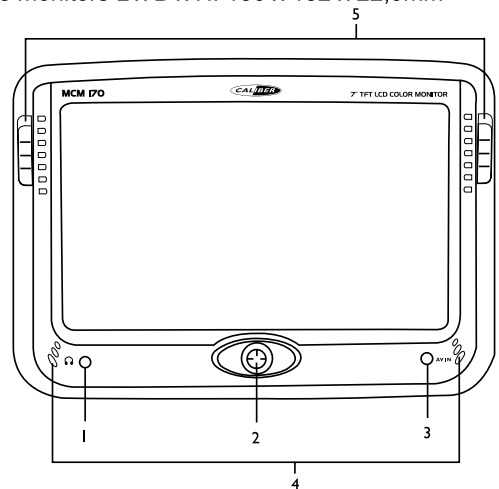
AV SCHALTER (2)

Drücken sie den Navigationsknopf (2) nach oben und unten um zu schalten zwischen AV 1/ AV 2/AV 3.

MENU (2)

Drücken sie den Menuknopf (2) ein mal um das menu zu aktivieren.

Drücken sie den Navigationsknopf nach oben und unten um durch das Menu zu wandern.

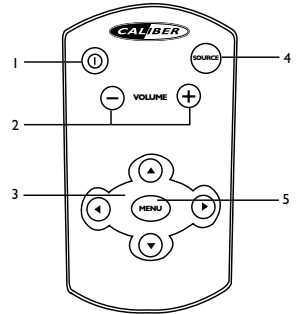


SOURCES — BRIGHTNESS — CONTRAST — COLOR

EXIT — RESUME — IR EARPHONE — DISPLAY MODE

Die Monitoreinstellung können mit der Fernbedienung vorgenommen werden.

1. Power EIN/AUS
2. Volume Knopf
3. Navigation: oben/unter/rechts/links
4. AV schalter
5. Menu



STÖRUNGSBEHEBUNG

Wenn Ihr Bildschirm nicht ordnungsgemäß funktioniert, konsultieren Sie zunächst diese Kontrollliste. Es könnte sein, dass etwas Einfaches übersehen wurde. Sie sollten unter keinen Umständen versuchen, den Player selbst zu reparieren, da damit sämtliche Garantieansprüche verfallen. Nur qualifiziertes Personal darf die Abdeckung öffnen und sonstige Reparaturarbeiten verrichten.

WENN DER BILDSCHIRM NICHT FUNKTIONIERT

- Den Bildschirm zurücksetzen: Zuleitungskabel ziehen und anschließend wieder einstecken.

KEIN STROM

- Überprüfen Sie, ob die ON-/OFF-Taste (Ein-/Ausschalttaste) betätigt wurde.
- Überprüfen Sie, ob das Zuleitungskabel richtig angeschlossen ist.
- Überprüfen Sie, ob auf der Zuleitungskabel Strom ist, indem Sie ein anderes Gerät anschließen.

KEIN BILD

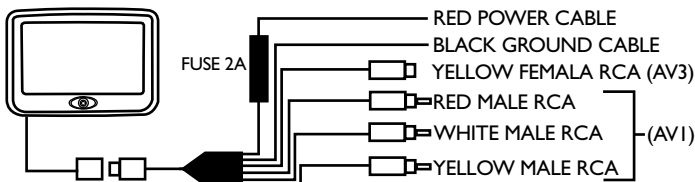
- Überprüfen Sie, ob der Born eingeschaltet ist.
- Wählen Sie den korrekten AV-Eingang am Born.
- Überprüfen Sie die Verbindung zum Video.
- Überprüfen Sie, ob die Kanalauswahl am Born auf AV eingestellt ist. (Vergleichen Sie Ihre Born-Bedienungsanleitung für weitere Anweisungen).

DER BILDSCHIRM REAGIERT NICHT AUF DIE FERNBEDIENUNG

- Zielen Sie mit der Fernbedienung direkt auf den Sensor an der Vorderseite des Bildschirm.
- Stellen Sie sicher, dass keine Objekte den Signalweg stören.

TASTEN FUNKTIONIEREN NICHT

- Trennen Sie den Bildschirm von der Stromzufuhr und schließen Sie ihn nach einigen Sekunden wieder an.



SPECIFICHE TECNICHE

Schermo TFT

7 "16:9 Display LCD wide

Risoluzione 1440 (H) x 234 (V)

Alimentazione DC 12V

Potenza assorbita 8W

Ingresso / uscita

+12 V di alimentazione (rosso) e terra (nero)

1x video in

2x Video / Audio in

IR Uscita cuffie

3,5 mm femmina uscita jack per le cuffie

PAL E NTSC (COMMUTAZIONE AUTOMATICA)

Dimensioni dello schermo L x W x H: 181 x 127 x 18mm

Mountingbracket dimensioni L x W x H: 186 x 132 x 22,5 mm

FUNZIONAMENTO

1. Presa cuffie (3,5 mm)
2. Power ON / OFF, Menu, Navigazione
3. AV in jack (3,5 mm) (AV2)
4. Gli occhi a raggi infrarossi
5. Schermata di pulsanti di rilascio

POWER ON / OFF (2)

Premere il tasto Power ON / OFF (2) per più di 2 secondi per attivare lo schermo.

PULSANTE VOLUME (2)

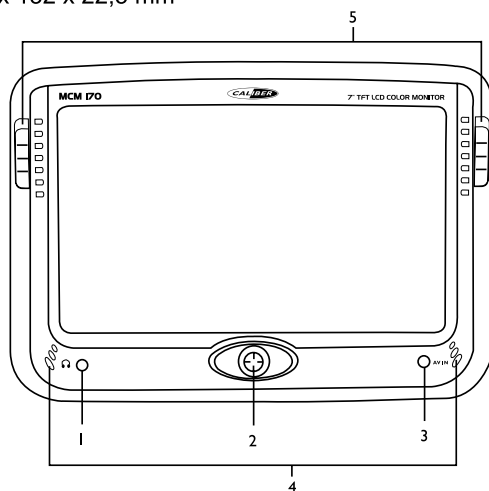
Per aumentare il volume premere il pulsante di navigazione (2) a destra, per diminuire il volume premere il pulsante di navigazione a sinistra.

FONTI AV (2)

Premere il pulsante di navigazione (2) su e giù per passare da AV 1/AV 2/AV 3.

MENU (2)

Premere il pulsante Menu (2) una volta per attivare il menu. Premere il tasto di navigazione su e giù. per navigare nel menu.

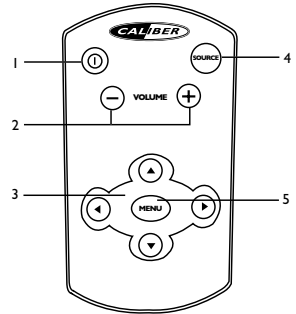


SOURCES — BRIGHTNESS — CONTRAST — COLOR

EXIT — RESUME — IR EARPHONE — DISPLAY MODE

La configurazione del monitor può essere regolata utilizzando il telecomando.

1. Accensione / Spegnimento
2. Volume su / giù
3. Navigazione: su / giù / destra / sinistra
4. Fonte
5. Menu



RISOLUZIONE DEI PROBLEMI

Se risulta che il monitor è difettoso, prima consultare questo elenco. Può darsi che qualcosa di semplice è stato trascurato. In nessun caso si deve cercare di riparare il monitor, per non invalidare la garanzia. Solo il personale qualificato può rimuovere il coperchio e servizio di questo monitor.

MONITOR NON FUNZIONERA ‘

- Ripristinare il monitor staccando il cavo di alimentazione DC e ricollegando

NO POTENZA

- Controllare il pulsante ON / OFF.
- Controllare se cavo di alimentazione sia collegato correttamente.
- Controllare se c'è tensione in uscita DC collegando un altro apparecchio.

NO IMMAGINE

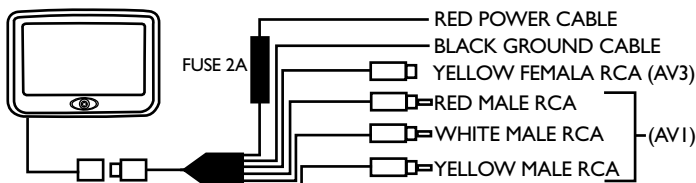
- Controllare se la sorgente è acceso.
- Selezionare l'ingresso AV corretto della fonte.
- Controllare il collegamento video.
- Controllare se il canale selettore è impostato su AV sulla sorgente. (Consultare il manuale sorgente per le istruzioni).

I MONITOR NON RISPONDE AL TELECOMANDO

- Puntare il telecomando direttamente verso il sensore sulla parte frontale del monitor.
- Evitare tutti gli ostacoli che possono interferire con il percorso del segnale.
- Controllare la batteria del telecomando (CR2025).

PULSANTI NON FUNZIONANO

- Scollegare il monitor dalla presa di corrente e ricollegarlo dopo alcuni secondi.



ESPECIFICACIONES TÉCNICAS

- Pantalla TFT
- Pantalla LCD 7" 16:9 de anchura
- Resolución 1440 (H) x 234 (V)
- Suministro eléctrico CD
- Consumo eléctrico 8W
- Salida/entrada
- Toma de corriente (rojo) y tierra (negro) de +12 V
- 1. Vídeo
- 2. Audio/Vídeo
- Salida de auriculares IR
- Salida de auriculares de 3,5mm
- 3,5 mm Anschlussbuchse Kopfhörer Ausgang

PAL & NTSC (COMPATIBLE)

- Tamaño de la pantalla L x A x A: 181 x 127 x 18mm
- Tamaño del soporte del montaje L x A x A: 186 x 132 x 22,5mm

MANEJO

- 1. Toma de los auriculares
- 2. ENCENDIDO / APAGADO, Menú, Navegación
- 3. Toma AV (3,5mm) (AV2)
- 4. Infrarrojos
- 5. Botones extraíbles de la pantalla

ENCENDIDO / APAGADO (2)

Pulse el botón de ENCENDIDO / APAGADO (2) durante más de 2 segundos para encender la pantalla.

BOTÓN DEL VOLUMEN (2)

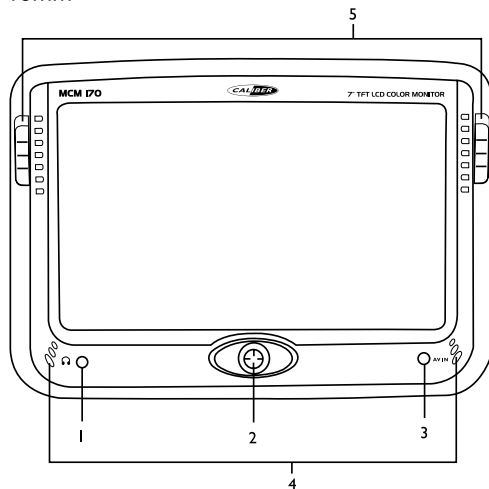
Para aumentar el volumen, pulse el botón de navegación (2) hacia la derecha. Para disminuir el volumen, pulse el botón de navegación hacia la izquierda.

FUENTES AV (2)

Pulse el botón de navegación (2) hacia arriba y abajo para cambiar a AV 1 / AV 2 / AV3.

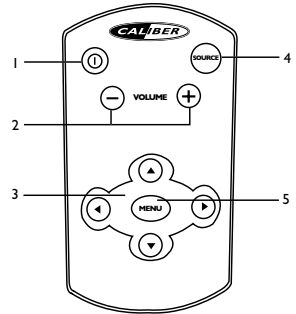
MENÚ (2)

Pulse el botón menú (2) una vez para activar el menú. Pulse el botón de navegación hacia arriba y abajo para manejar el menú.



El reglaje del monitor se puede ajustar usando el control remoto.

1. ENCENDIDO / APAGADO
2. Volumen arriba /abajo
3. Navegación: arriba /abajo/derecha/izquierda
4. Fuente
5. Menú



RESOLUCIÓN DE PROBLEMAS

Si ocurriese algún fallo en su monitor, consulte primero esta lista. Puede que haya pasado por alto algo sencillo. Bajo ninguna circunstancia debe intentar reparar el reproductor usted mismo, pues eso invalida la garantía. Sólo personal cualificado puede retirar la tapa y reparar el reproductor.

EL MONITOR NO FUNCIONA

- Reinicie el monitor desenchufando el cable de conexión DC y volviéndolo a enchufar.

NO SE ENCIENDE

- Compruebe el botón ENCENDIDO / APAGADO.
- Compruebe si los enchufes están conectados correctamente.
- Compruebe si la fuente de alimentación DC suministra electricidad enchufando en ella otro aparato.

NO HAY IMAGEN

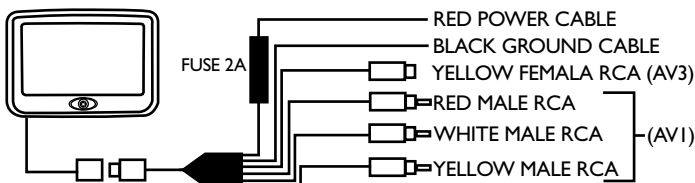
- Compruebe si la fuente está encendida.
- Seleccione correctamente el AV al que está conectada la fuente.
- Compruebe la conexión del vídeo.
- Compruebe si la fuente utiliza algún selector de canales. (Consulte su manual de instrucciones de la fuente).

EL MONITOR NO RESPONDE AL MANDO A DISTANCIA

- Dirija el mando a distancia directamente al sensor situado en el monitor.
- Evite obstáculos que puedan interferir en el envío de la señal.

LOS BOTONES NO FUNCIONAN

- Desconecte el monitor de la salida de toma de corriente y vuelva a conectarlo tras unos segundos.



ESPECIFICAÇÕES TÉCNICAS

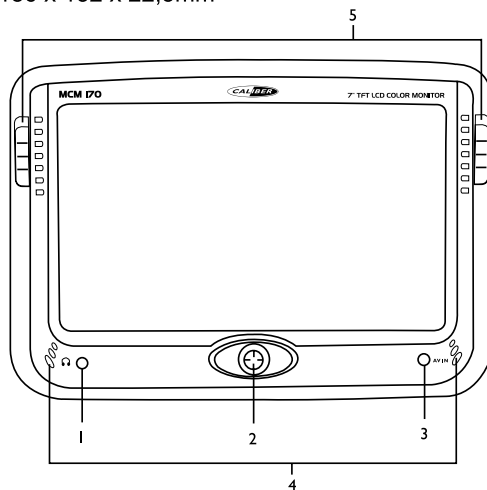
- Ecrã TFT
- Ecrã LCD largura 7" 16:9
- Resolução 1440 (H) x 234 (V)
- Alimentação de energia DC 12 Volt
- Consumo de potência 8 Watt
- Entrada/Saída
- Potência +12 Volt (vermelho) e terra (preto)
 1. Entrada de vídeo
 2. Entrada de áudio/vídeo
- Saída IR para auriculares
- Saída para auscultadores com pino fêmea de 3,5mm

PAL & NTSC (SELECÇÃO AUTOMÁTICA)

Tamanho de ecrã C x L x A: 181 x 127 x 18mm
 Tamanho da grade de montagem C x L x A: 186 x 132 x 22,5mm

UTILIZAÇÃO

1. Entrada para auriculares
2. Botão LIGA/DESLIGA, Menu, Navegação
3. Entrada para AV (3,5mm) (AV2)
4. Sensor infra-vermelho
5. Botão para extracção de ecrã



BOTÃO LIGA/DESLIGA (2)

Pressione o botão LIGA/DESLIGA (2) por mais de 2 segundos para ligar o ecrã.

BOTÃO DE VOLUME (2)

Para aumentar o volume, pressione o botão de navegação (2) para a direita, para diminuir o volume pressione o mesmo para a esquerda.

FONTES DE AV (2)

Pressione o botão de navegação (2) para cima ou para baixo para seleccionar entre AV1 / AV 2 / AV 3.

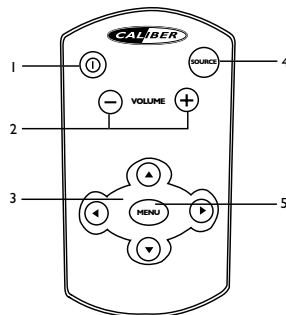
MENU (2)

Pressione o botão de menu (2) para activar o menu. Pressione o botão de navegação para cima ou para baixo para navegar pelo menu.



A configuração do monitor pode ser ajustada utilizando-se o controle remoto.

1. Botão LIGA/DESLIGA
2. Aumenta/diminui Volume
3. Navegação: cima/baixo/direita/esquerda
4. Fonte
5. Menu



RESOLUÇÃO DE PROBLEMAS

Se notar que o ecrã estiver com alguma falha, consulte primeiramente esta lista. Pode ser que algo simples não foi verificado. Sobre nenhuma circunstancia tente reparar o reproduzidor por si mesmo, pois isto invalidará a sua garantia. Apenas pessoas de serviço qualificado podem remover a tampa e reparar este aparelho.

O ECRÃ NÃO FUNCIONA

- Reinicie o ecrã desconectando-o da fonte de energia pelo cabo de alimentação, e voltando a conecta-lo.

NÃO HÁ ENERGIA

- Verifique o botão LIGA/DESLIGA
- Verifique se o cabo de alimentação está conectado apropriadamente.
- Verifique se há energia na tomada, ligando outro aparelho.

NÃO HÁ IMAGEM

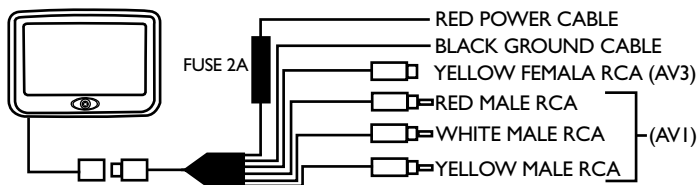
- Verifique se a fonte está ligada.
- Seleccione a entrada AV correcta da fonte.
- Verifique as conexões de vídeo.
- Verifique se o selector de canal está ajustado em AV na fonte. (veja o manual de instruções da fonte)

O ECRÃ NÃO RESPONDE AO CONTROLE REMOTO

- Direcione o remoto controle directamente ao sensor na frente do monitor.
- Evite quaisquer obstáculos que possam interferir com o sinal.

BOTÕES NÃO FUNCIONAM

- Desconecte o monitor da tomada e volte a conecta-lo após alguns segundos.



TEKNISKA SPECIFIKATIONER

TFT skärm

7" 16.9 bred LCD display

Upplösning 1440 (H) x 234 (V)

Strömförsörjning DC 12V

Strömförbrukning 8W

Inmatning/utmatning

+12V ström (röd) och jord (svart)

1. Video in

2. Audio/Video in

IR telefon utmatning

3,5 mm hon jack hörlurs output.

PAL & NTSC (AUTOMATISK VÄXLING)

Skärmstorlek L x B x H: 181 x 127 x 18 mm

Monteringsbeslag storlek L x B x H: 186 x 132 x 22,5mm

HANDHAVANDE

1. Hörtelefonjack

2. Ström på/av,

Meny,

Navigering

3. AV in jack (3,5mm) (AV2)

4. Infraröda ögon

5. Skärmupplösningknappar

STRÖM PÅ/AV (2)

Tryck in Ström på/av knappen (2) under mer än 2 sekunder för att sätta på skärmen.

VOLYMKNAPP (2)

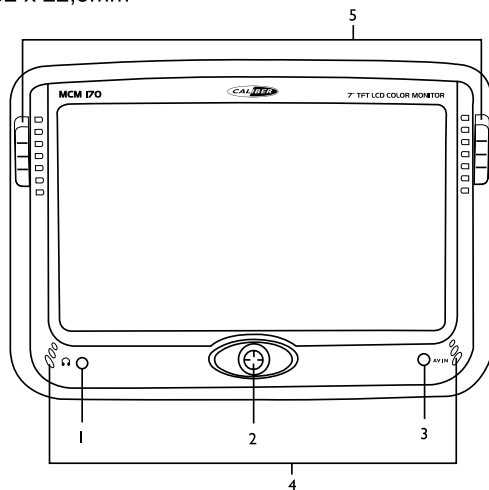
För att höja volymen för man navigeringsknappen (2) åt höger, för att sänka volymen för man navigeringsknappen till vänster

AV KÄLLOR (2)

För navigeringsknappen (2) uppåt respektive nedåt för att växla mellan AV 1/AV 2/AV 3.

MENY (2)

Tryck på menyknappen (2) en gång för att aktivera menyn. För upp, respektive ner, navigeringsknappen för att navigera dig genom menyn.

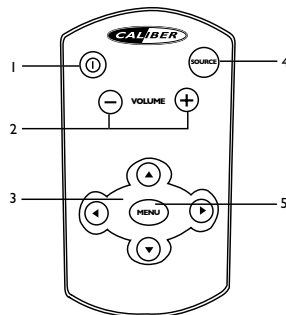


SOURCES — BRIGHTNESS — CONTRAST — COLOR

EXIT — RESUME — IR EARPHONE — DISPLAY MODE

Inställningen av skärmen kan justeras genom att använda fjärrkontroll.

1. Ström på/av
2. Volym höj/sänk
3. Navigering: upp/ner/höger/vänster
4. Källa
5. Meny



FELSÖKNING

Konsultera den här kontrollistan om din monitor uppvisar något fel. Det kan hända att någon enkel åtgärd har förbisetts. Under inga omständigheter skall du försöka reparera spelaren själv eftersom det kommer att upphäva garantin. Endast kvalificerad servicepersonal får ta bort skyddet och utföra service på den här spelaren.

BILDSKÄRMEN FUNGERAR INTE

- Återställ skärmen genom att koppla ur och återansluta DC strömkabeln.

INGEN STRÖM

- Kontrollera på/av knappen.
- Kontrollera om kontakten är korrekt ansluten.
- Kontrollera om det finns ström i kontakten genom att koppla in någon annan apparat.

INGEN BILD

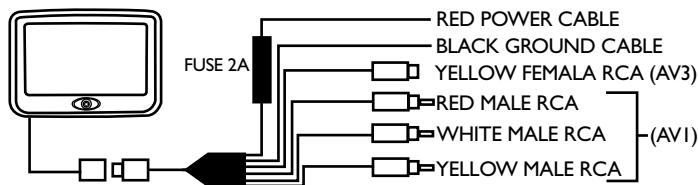
- Kontrollera om källenheten är påslagen.
- Välj korrekt AV inmatning på källenheten.
- Kontrollera videoanslutningen.
- Kontrollera om kanalväljaren står på AV på källenheten.
(Se manualen för din källenhets för instruktioner)

MONITORN SVARAR INTE PÅ FJÄRRKONTROLLEN

- Rikta fjärrkontrollen direkt mot sensorn på monitorns framsida.
- Undvik alla hinder som kan inverka på signalen.

KNAPPARNA FUNGERAR INTE

- Koppla ur monitorn från strömuttaget och återanslut efter några sekunder.



DANE TECHNICZNE

TFT

7 "16:9, dotykowy ekran LCD

Rozdzielczość 1440 (H) x 234 (V)

Zasilanie DC 12V

Pobór mocy 8W

Wejścia / wyjścia

+12 V (czerwony) i masę (czarny)

1x video w

2x Audio / Video w

IR wyjście słuchawkowe

3,5 mm jack wyjście słuchawkowe kobiet

PAL I NTSC (AUTOMATYCZNE PRZEŁĄCZANIE)

Rozmiar ekranu dł. x szer. x wys.: 181 x 127 x 18mm

Mountingbracket rozmiar L x szer. x wys.: 186 x 132 x 22,5 mm

PRACA

1. Gniazdo słuchawkowe (3,5 mm)
2. Power ON / OFF, Menu, Nawigacja
3. AV in jack (3,5 mm) (AV2)
4. Podczerwień czyty
5. Przyciski zwalnijające ekranu

POWER ON / OFF (2)

Naciśnij przycisk Power ON / OFF (2) przez ponad 2 sekundy, aby wyłączyć ekran.

PRZYCIISK VOLUME (2)

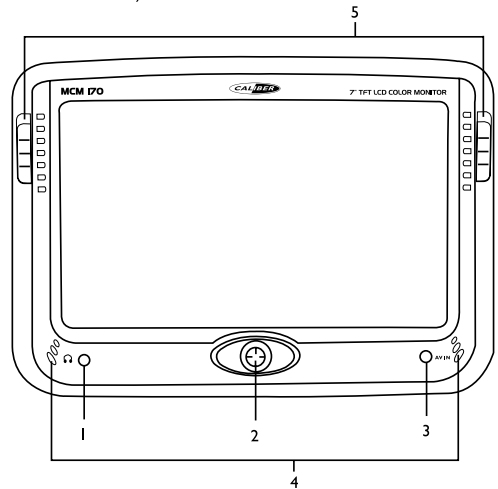
Aby zwiększyć głośność naciśnij przycisk nawigacji (2) w prawo, aby zmniejszyć głośność naciśnij przycisk nawigacji w lewo.

ŹRÓDEŁ AV (2)

Naciśnij przycisk nawigacji (2) w górę iw dół, aby przełączyć między AV 1/AV 2/AV 3.

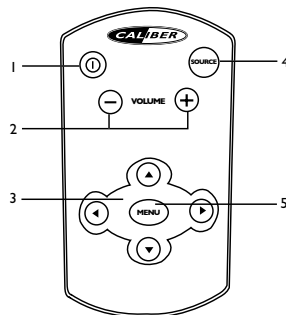
MENU (2)

Naciśnij przycisk menu (2), aby aktywować menu. Naciśnij przycisk nawigacji w górę iw dół, do poruszania się po menu.



Ustawienia monitora można regulować za pomocą pilota zdalnego sterowania.

1. Power ON / OFF
2. Volume up / down
3. Nawigacja: góra / dół / prawo / lewo
4. Źródło
5. Menu



ROZWIĄZYWANIE PROBLEMÓW

Jeśli wydaje się, że monitor jest uszkodzony, najpierw skonsultować tej listy. To może być takie proste coś zostało przeoczone. Pod żadnym pozorem nie należy próbować naprawiać monitora samodzielnie; ponieważ spowoduje to utratę gwarancji. Tylko wykwalifikowany personel może zdjąć pokrywę i obsługi tego monitora.

MONITOR NIE PRACY

- Reset monitora przez odłączenie przewodu prądu i podłączyć go z powrotem w

BRAK ZASILANIA

- Sprawdź, czy przycisk ON / OFF.
- Sprawdź, czy wtyczka jest prawidłowo podłączony.
- Sprawdź czy nie ma mocy na wyjściu DC podłączając do niego inne urządzenia.

NIE ZDJĘCIE

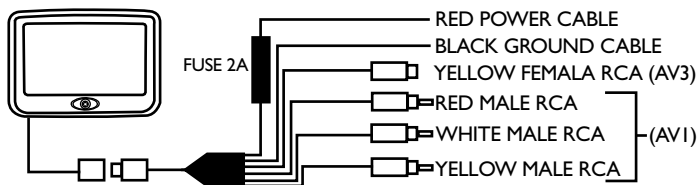
- Sprawdź, czy źródło jest włączony.
- Wybierz odpowiednie wejście AV od źródła.
- Sprawdź połączenie wideo.
- Sprawdź, czy przełącznik kanałów jest ustawiony na AV od źródła. (Znajdują się w instrukcji źródła instrukcji).

MONITOR NIE ODPOWIADA NA PILOTA

- Skieruj pilota bezpośrednio na czujnik w przedniej części monitora.
- Unikaj wszelkich przeszkód, które mogą zakłócać sygnału.
- Sprawdź baterie w pilocie (CR2025).

PRZYCISKI NIE DZIAŁAJĄ

- Odłącz monitor z gniazdka i ponownie po kilku sekundach.



ΤΕΧΝΙΚΕΣ ΠΡΟΔΙΑΓΡΑΦΕΣ

TFT οθόνη

7 "σε ευρεία 16:9 οθόνη LCD

Το ψηφίσιμα 1440 (H) x 234 (V)

Τροφοδοσία DC 12V

Ισχύς 8W κατανάλωση

Εισόδου / εξόδου

+12 V ισχύος (κόκκινο) και του εδάφους (μαύρο)

1x βίντεο σε

2x Video / Audio στην

IR έξοδος ακουστικών

3,5 mm θηλυκό βύσμα εξόδου ακουστικών

PAL ΚΑΙ NTSC (ΑΥΤΟΜΑΤΗ ΕΝΑΛΛΑΓΗ)

Μέγεθος οθόνης L x Π x Υ: 181 x 127 x 18mm

Mountingbracket μέγεθος L x Π x Υ: 186 x 132 x 22,5 mm

ΛΕΙΤΟΥΡΓΙΑ

1. Υποδοχή ακουστικών (3,5 mm)
2. Power ON / OFF, Μενού, Πλοήγηση
3. AV στην υποδοχή (3,5 mm) (AV2)
4. Υπέρυθρες μάτια
5. Κουμπιά απελευθέρωσης οθόνης

POWER ON / OFF (2)

Πατήστε το κουμπί Power ON / OFF (2) για περισσότερο από 2 δευτερόλεπτα για να ενεργοποιήσετε την οθόνη.

ΠΛΗΚΤΡΟ ΕΝΤΑΣΗΣ (2)

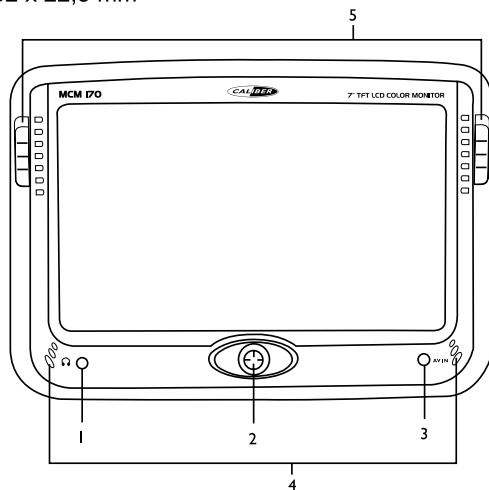
Για να αυξήσετε την ένταση πατήστε το κουμπί πλοήγησης (2) προς τα δεξιά, για να μειώσετε την ένταση, πατήστε το πλήκτρο πλοήγησης προς τα αριστερά.

ΠΗΓΕΣ AV (2)

Πατήστε το κουμπί πλοήγησης (2) πάνω και κάτω για εναλλαγή μεταξύ AV 1/AV 2/AV 3.

MENU (2)

Πατήστε το κουμπί μενού (2) μια φορά για να ενεργοποιήσετε το μενού. Πιέστε το πλήκτρο πλοήγησης προς τα πάνω και προς τα κάτω, για να περιηγηθείτε στο μενού.

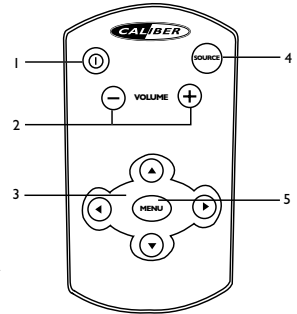


SOURCES — BRIGHTNESS — CONTRAST — COLOR

EXIT — RESUME — IR EARPHONE — DISPLAY MODE

Η εγκατάσταση της οθόνης μπορεί να ρυθμιστεί χρησιμοποιώντας τον τηλεχειριστήριο.

1. Power ON / OFF
2. Ένταση πάνω / κάτω
3. Πλοήγηση: πάνω / κάτω / δεξιά / αριστερά
4. Πηγή
5. Μενού



ΑΝΤΙΜΕΤΩΠΙΣΗ ΠΡΟΒΛΗΜΑΤΩΝ

Εάν φαίνεται ότι η οθόνη σας είναι ελαττωματική, συμβουλευθείτε πρώτα αυτή τη λίστα ελέγχου. Μπορεί να είναι τόσο απλό κάτι έχει παραβλεφθεί. Σε καμία περίπτωση μην προσπαθήσετε να επισκευάσετε την οθόνη μόνοι σας? Καθώς αυτό θα ακυρώσει την εγγύηση. Μόνο το εξειδικευμένο προσωπικό μπορεί να αφαιρέσει το κάλυμμα και την εξυπηρέτηση αυτής της οθόνης.

ΘΘΟΝΗ ΔΕΝ ΘΑ ΕΡΓΑΣΙΑΣ

- Επαναφέρετε την οθόνη βγάζοντας το καλώδιο τροφοδοσίας DC και συνδέοντάς την πίσω μέσα

ΔΕΝ ΔΙΑΘΕΤΕΙ ΤΗΝ ΕΞΟΥΣΙΑ

- Ελέγξτε το κουμπί ON / OFF.
- Ελέγξτε αν το καλώδιο τροφοδοσίας έχει συνδεθεί σωστά.
- Ελέγξτε αν υπάρχει ρεύμα από την πρίζα DC, συνδέοντας μια άλλη συσκευή.

ΔΕΝ ΥΠΑΡΧΕΙ ΕΙΚΟΝΑ

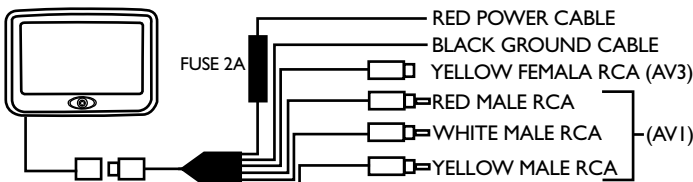
- Ελέγξτε αν η πηγή είναι ενεργοποιημένο.
- Επιλέξτε τη σωστή είσοδο AV για την πηγή.
- Ελέγξτε τη σύνδεση βίντεο.
- Ελέγξτε εάν η επιλογή καναλιού έχει ρυθμιστεί σε AV με την πηγή. (Δείτε το εγχειρίδιο πηγή σας για οδηγίες).

Η ΘΘΟΝΗ ΔΕΝ ΑΝΤΑΠΟΚΡΙΝΕΤΑΙ ΣΤΟ ΤΗΛΕΧΕΙΡΙΣΤΗΡΙΟ

- Στρέψτε το τηλεχειριστήριο απευθείας προς τον αισθητήρα στο μπροστινό μέρος της οθόνης.
- Αποφύγετε όλα τα εμπόδια που μπορεί να επηρεάσει τη διαδρομή του σήματος.
- Ελέγξτε τη μπαταρία του τηλεχειριστηρίου (CR2025).

ΚΟΥΜΠΙΑ ΔΕΝ ΛΕΙΤΟΥΡΓΟΥΝ

- Αποσυνδέστε την οθόνη από την πρίζα και συνδέστε ξανά μετά από μερικά δευτερόλεπτα.



TECHNICKÁ ŠPECIFIKÁCIA

TFT displej

7 "16:9 širokouhlý LCD displej

Rezolúcia 1440 (H) x 234 (V)

Napájanie 12V DC

Spotreba energie 8W

Vstup / výstup

+12 V napájanie (červená) a krajín (čierna)

1x Video

2x video / audio

IR výstup na slúchadlá

3,5 mm jack výstup na slúchadlá ženy

PAL A NTSC (AUTOMATICKÉ PREPÍNANIE)

Veľkosť obrazovky L x Š x H: 181 x 127 x 18mm

Mountingbracket veľkosť L x Š x H: 186 x 132 x 22,5 mm

PREVÁDZKA

1. Konektor pre slúchadlá (3,5 mm)
2. Power ON / OFF,
Menu,
Navigácia
3. AV IN (3,5 mm) (AV2)
4. Infračervené oči
5. Ovládacie tlačidlá vydania

POWER ON / OFF (2)

Stlačte tlačidlo Power ON / OFF (2) na viac ako 2 sekundy pre zapnutie obrazovky.

VOLUME TLAČIDLÁ (2)

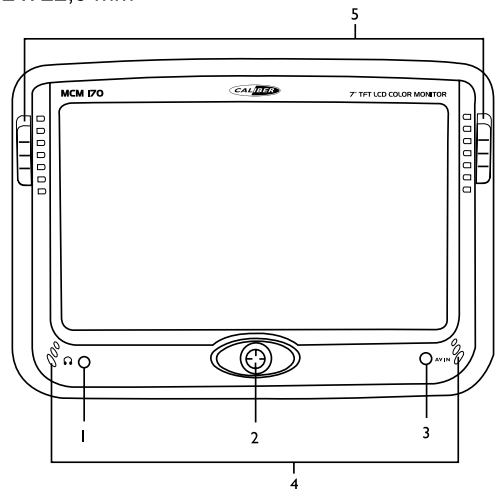
Pre zvýšenie hlasitosti stlačte navigačné tlačidlo (2) doprava, zníženie hlasitosti stlačte posúvacie tlačidlo vľavo.

AV ZDROJA (2)

Stlačte navigačné tlačidlo (2) hore a dole pre prepínanie medzi AV 1/AV 2/AV 3.

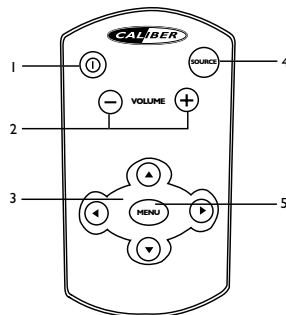
MENU (2)

Stlačte tlačidlo MENU (2) Po aktivácii menu. Stlačením navigačného tlačidla hore a dole, prechádzať menu.



Nastavenie monitora je možné nastaviť pomocou diaľkové ovládanie.

1. Power ON / OFF
2. Hlasitosť nahor / nadol
3. Navigácia: hore / dole / vľavo / vpravo
4. Zdroj
5. Menu



RIEŠENIE PROBLÉMOV

Ak sa zdá, že váš monitor je vadný, bude najskôr kontrolný zoznam. Je možné, že niečo jednoduchého bola prehliadaná. Za žiadnych okolností sa nepokúšajte opraviť sami sledovať, ako táto záruka by stratila platnosť. Len kvalifikovaný servisný personál môže odstrániť kryt a servis tohto monitora.

MONITOR NEBUDE PRÁČE

- Reset monitor odpojením DC kábel a opäť pripojiť palcov

BEZ NAPÁJANIA

- Skontrolujte, či tlačidlo ON / OFF.
- Skontrolujte, či je napájací kábel správne pripojený.
- Skontrolujte, či je výkon na výstupe DC pripojením iného zariadenia.

NO OBRÁZOK

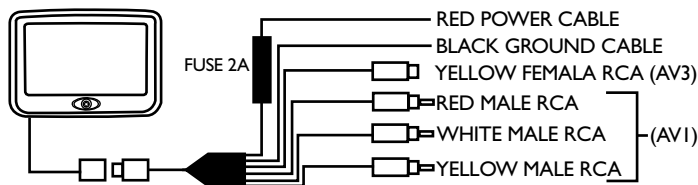
- Skontrolujte, či je zdroj zapnutý.
- Zvoľte správny AV vstup na zdroj.
- Skontrolujte pripojenie video signálu.
- Skontrolujte, či je kanál je nastavený na AV na zdroj.
(Pozri váš zdroj príručky).

MONITOR NEREAGUJE NA DIALĶOVÉ OVLÁDANIE

- Nasmerujte diaľkový ovládač priamo na senzor na prednej strane monitora.
- Vyhnite sa všetkým prekážkam, ktoré môžu zasahovať do signálovej cesty.
- Skontrolujte, či batérie v diaľkovom (CR2025).

TLAČIDLÁ NEFUNGUJÚ

- Odpojte monitor zo zásuvky a znovu po niekoľkých sekundách.



TECHNISCHE SPECIFICATIES

- TFT scherm
- 7" 16:9 wide LCD display
- Resolutie 1440 (H) x 234(V)
- Voeding DC 12V
- Vermogen verbruik 8W
- Input/output
- +12V vermogen (rood) en massa (zwart)
- 1. Video in
- 2. Audio/Video in
- Infrarood stereo uitgang
- 3,5mm female jack hoofdtelefoon uitgang

PAL & NTSC (AUTO SWITCHING)

- Afmetingen scherm L x W x H: 181 x 127 x 18mm
- Afmetingen hoofsteun bevestiging L x W x H: 186 x 132 x 22,5mm

BEDIENING

1. Hoofdtelefoon jack
2. Power AAN/UIT, Menu, Navigatie
3. AV in jack (3,5mm) (AV2)
4. Infrarood ogen
5. Scherm ontgrendel knoppen

POWER ON/OFF (2)

Houd de power AAN/UIT knop (2) voor meer dan 2 seconden ingedrukt om het scherm aan te zetten.

VOLUME BUTTON (2)

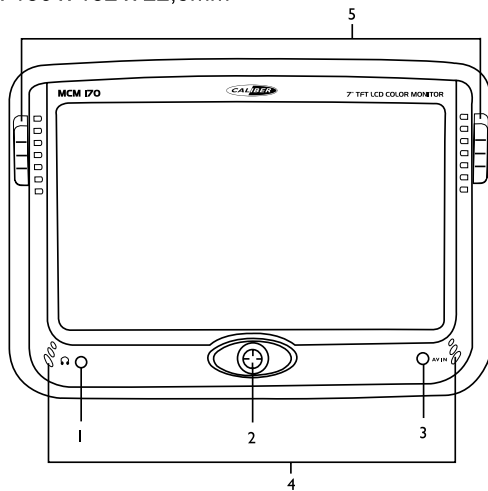
Om het volume te laten toenemen, druk de navigatie knop (2) naar rechts, voor het afnemen van het volume druk de navigatie knop naar links.

AV SCHAKELAAR (2)

Druk de navigatie knop (2) naar boven of beneden om te schakelen tussen AV 1/AV 2/AV 3.

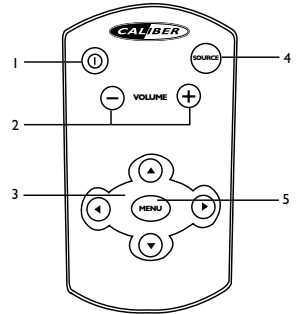
MENU (2)

Druk kort op de menu knop (2) om het menu te activeren. Druk de navigatie knop naar boven en beneden om door het menu te navigeren.



De set-up van de monitor kan gewijzigd worden met de afstandsbediening

1. Power AAN/UIT
2. Volume op/neeer
3. Navigatie: beneden/boven/rechts/links
4. AV schakelaar
5. Menu



PROBLEEMEN OPLOSSEN

Als uw scherm gebreken vertoont, bekijk dan eerst onderstaande checklijst. Het kan zijn dat er een simpele oorzaak over het hoofd is gezien. Onder geen enkele voorwaarde moet u proberen deze speler zelf te repareren, dit maakt de garantie ongeldig. Alleen gekwalificeerd Caliber personeel is toegestaan de speler te openen en te repareren, met behoud van garantie.

SCHERM WERKT NIET

- Reset het scherm door de voedingskabel los te halen en weer aan te sluiten.

GEEN SPANNING

- Controleer de AAN/UIT knop.
- Controleer of de stekker juist aangesloten is.
- Controleer of er spanning op de voedingskabel staat, door een ander apparaat aan te sluiten op de gebruikte voedingskabel.

GEEN BEELD

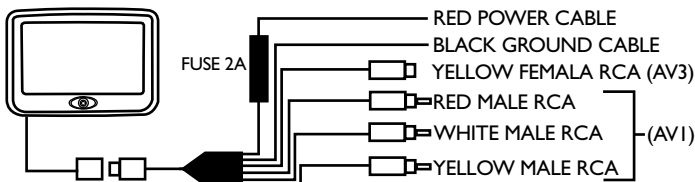
- Controleer of de bron aanstaat.
- Selecteer de juiste AV input op de bron.
- Controleer de video aansluiting.
- Controleer of het bron kanaal op AV is gezet. (raadpleeg uw bron handleiding hiervoor).

HET SCHERM REAGEERT NIET OP DE AFSTANDSBEDIENING

- Richt de afstandsbediening direct op de sensor aan de voorzijde van het scherm.
- Vermijd alle obstakels die het signaal van de afstandsbediening kunnen storen.

KNOPPEN WERKEN NIET

- Reset door het loskoppelen van het scherm, en sluit hem vervolgens weer aan.



A series of horizontal dashed lines for writing notes, spanning the width of the page.

A series of horizontal dashed lines spanning the width of the page, providing a template for handwritten notes.

WWW.CALIBER.NL

CALIBER HEAD OFFICE · The Netherlands · Fax: +31 (0)416 69 90 01 · E-mail: info@caliber.nl