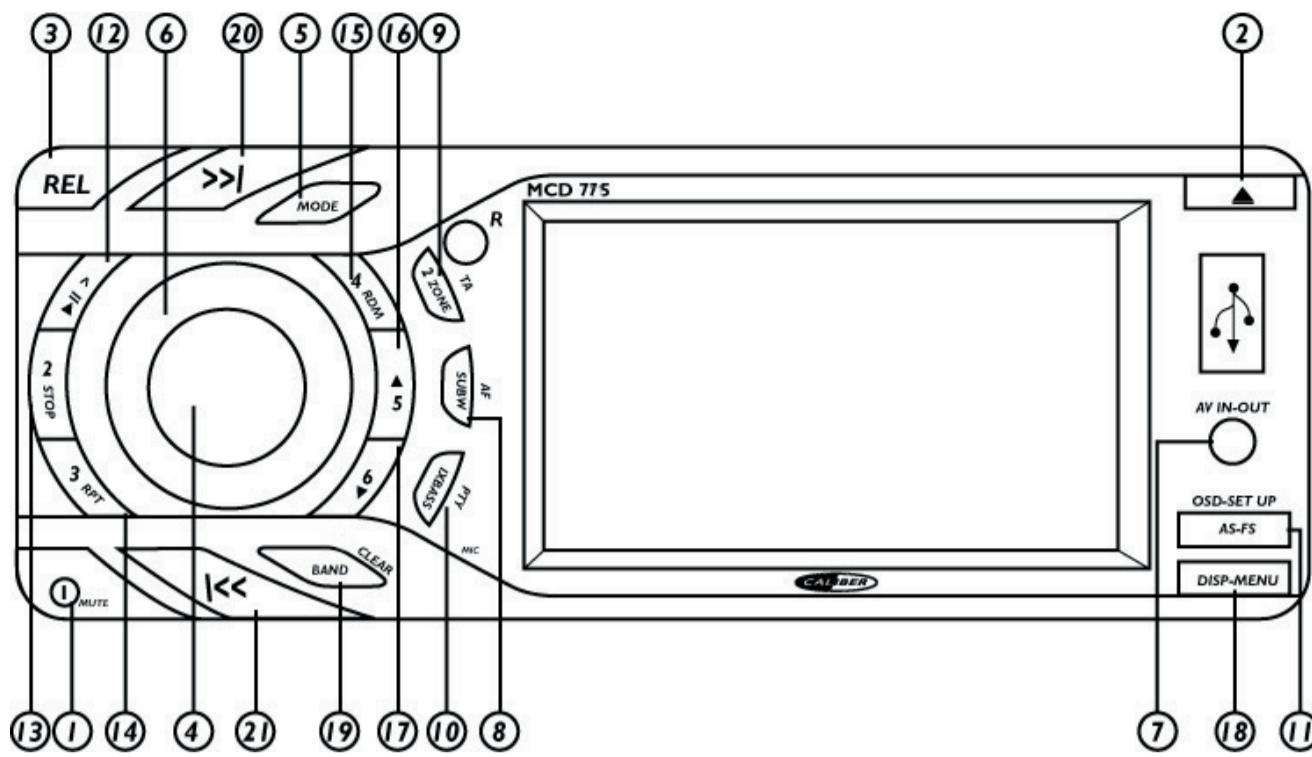




# MCD 775

## English



KEY	SYSTEM		TUNER		CD/MP3/WMA		DVD	
	Short press	Long press	Short press	Long press	Short press	Long press	Short press	Long press
1	Mute	Power						
2	Open&close							
3	Panel release button							
4	Audio menu				Ok		Ok	
5	Mode							
6	Rotary volume							
7	3.5mm A/V in Jack							
8		Sub-w	AF					
9		2 Zone	TA					
10		lx-bass	PTY					
11			PS	AS		Set-up	OSD	Set-up
12			M1	Memory 1	Pause/play		Pause/play	
13			M2	Memory 2	Stop		Stop	
14			M3	Memory 3	Repeat Off Repeat track Repeat disc		Repeat Off Repeat chapter Repeat title	
15			M4	Memory 4	Random folder		DVD menu	
16			M5	Memory 5				
17			M6	Memory 6			DVD Audio	
18	Display	Menu						
19			Band					
20			Seek up	Tune up	File/track up	Fast forward	Next	Fast forward
21			Seek down	Tune down	File/track down	Fast backward	Back	Fast backward

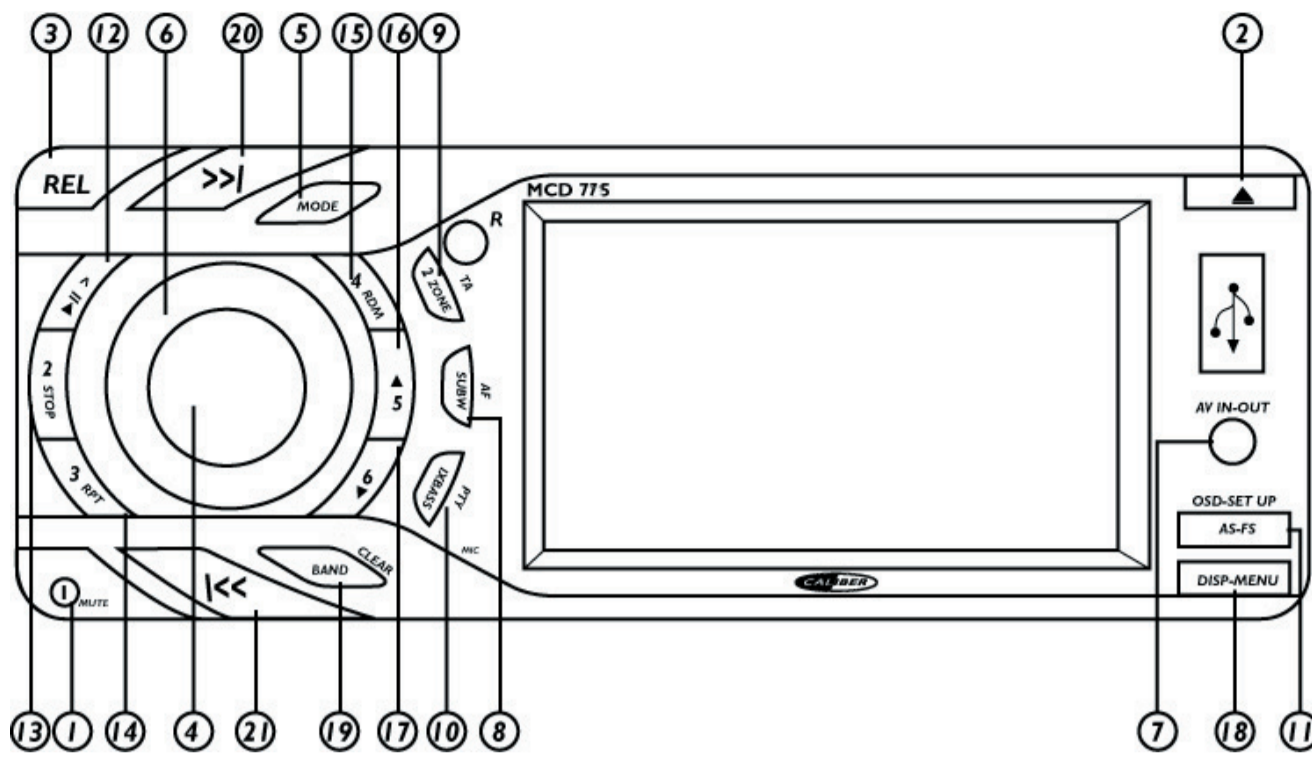
Description of the functions	
Panel release	Push this button to release the frontpanel
Open/close	Push this button to slide down the frontpanel, so you can eject the CD out of the unit.
Power	Power function to activate or deactivate the unit. To deactivate press and hold the power button for 3 seconds
Band	Band selection allows you to select different reception bands, f.i. FM1, FM2, FM3 and AM
Mute	Push this button to turn off the sound, push again to return to the last volume level.
Display	With this button you can select the "image display" or "Big font display" interface.
OK	Push this button to confirm the option you have selected.
AF	AF stands for Alternative frequencies; the tuner will return to alternative frequencies whenever the reception signal is getting worse
TA	TA stands for Traffic announcement which means that it will give you information about the traffic (if broadcasted) no matter what mode you are in (CD,USB, etc.) it will automatically interrupt the cd and give the information, after that it automatically switches back to the selected mode.
PTY	The PTY function allows you to search for stations with a particular program type like NEWS group and POP group both of these groups are divided in different subjects. PTY "POP", pop/rock, easy/light, classics/others, jazz/country, nation/oldies. PTY "NEWS", news/info, sport/educatie, culture/science, weather/finance, social/religion
Tune up/down	Long press to move the radio frequency number up/down step by step.
Sub-w	With this button you can adjust the subwoofer level (only applicable if a subwoofer is connected to the subwoofer line out)
2Zone	If ON, Dual zone operation is activated. This will make it possible to select a different source for front and rear output.
lx-Bass	With this button you can select the BassBoost level
Set-up	Hold button for 3 seconds to enter the menu. In this menu you can adjust the settings of the unit; OSD language, video settings, rating settings, and back to default
Menu (system)	Hold button for 3 seconds to open the menu. Press repeatedly to view menu items; viewing angle, contrast, brightness, color, date, clock, AV jack, camera, tuner settings, beep tone, turn-on volume, rear speaker on/off, internal amplifier on/off. Adjust with the rotary volume knob.
Audio menu	The Audio menu button gives you the possibility to adjust your sound system with the following options Bass, Treble, Balance and Fader. These options can be used to fine tune your sound.
DVD menu	This displays the root or title of the DVD playing. Use rotary volume knob for up/down, and Audio button to confirm.
DVD Audio	Long press to change the audio language of a DVD during playback
Mode	The mode button allows you to go from one source (f.i. CD) to another source (f.i. Tuner) by pushing the button as many times as needed.
AS	AS stands for Autostore; in tuner mode it will automatically store the 6 strongest stations (M1-M6). Note: all previous stored stations are lost
PS	PS stands for Preset stations this means that when you push this button in tuner mode it will automatically switches to the first preset (M1) if you push again it will go to the next and so on.
Rotary volume	This knob allows you to adjust the volume from minimum to maximum level. NOTE high sound levels may cause damage to your ears
M1-M6	These are the preset stations where you can store your favorite radio stations if in tuner mode
Pause/Play	This button allows you in CD, USB or SD mode to play or to pause the music.
Stop	To stop playback, press again to resume. Press Stop twice to resume from start of disc.
Scan	Scan will play 10 seconds of each song on the CD, USB or SD. If the preferred song is playing, push again and it will play that song
Repeat	Repeat will play a selected song or album continuously. Available in CD, USB and SD mode
Shuffle	Shuffle will play all the songs random. Available in CD, USB and SD mode
File/track down/up	In MP3 mode press this button to go up or down one folder.
Fast forward/backward	Long press to fast forward to the CD, USB or SD
Seek up/down	Short press to move to the next station automatically
OSD	Press OSD button once to display amount of time played and time remaining, twice to also display disc type, chapter/track, and total number of chapters/tracks. For DVD more data will be displayed. Press a third time to make the OSD disappear.
3,5mm A/V in Jack	To connect an external audio/video system (digital camera/game console), also AV output possible (change setting in system menu -> AV jack)
USB input	When inserting a USB stick the unit will switch to USB mode. (Max 1000 tracks)
SD card input	Remove the frontpanel to insert SD card. When inserting a SD card the unit will switch to SD mode. (Max 2GB card, max 1000 tracks)
reset (behind panel)	Use a non-metallic pointed object to press and hold the reset button for 5 seconds. The unit will be set to factory default.

Note! Do not operate the unit or look at the monitor while driving.



# MCD 775

## Français



KEY	SYSTEME		TUNER		CD/MP3/WMA		DVD	
	Pression courte	Pression longue	Pression courte	Pression longue	Pression courte	Pression longue	Pression courte	Pression longue
1	Mute	Alimentation						
2	Ouverture et Fermeture							
3	Bouton d'ouverture du panneau							
4	Menu Audio				Ok		Ok	
5	Mode							
6	Molette de volume							
7	3.5mm A/V in Jack							
8		Infrabasses	AF					
9		2 Zone	TA					
10		Ix-bass	PTY					
11			PS	AS		Réglage	OSD	Réglage
12			M1	Mémoire 1	Pause/lecture		Pause/lecture	
13			M2	Mémoire 2	Stop		Stop	
14			M3	Mémoire 3	Répétition Off Répétition titre Répétition disque		Répétition Off Répétition chapitre Répétition titre	
15			M4	Mémoire 4	Dossier au hasard		Menu DVD	
16			M5	Mémoire 5				
17			M6	Mémoire 6				DVD Audio
18	Ecran	Menu						
19			Bande					
20			Chercher plus haut	Plage suivante	Fichier/titre suivant	Avance rapide	Suivant	Avance rapide
21			Chercher plus bas	Plage précédente	Fichier/titre précédent	Retour rapide	Précédent	Retour rapide

### Description des fonctions

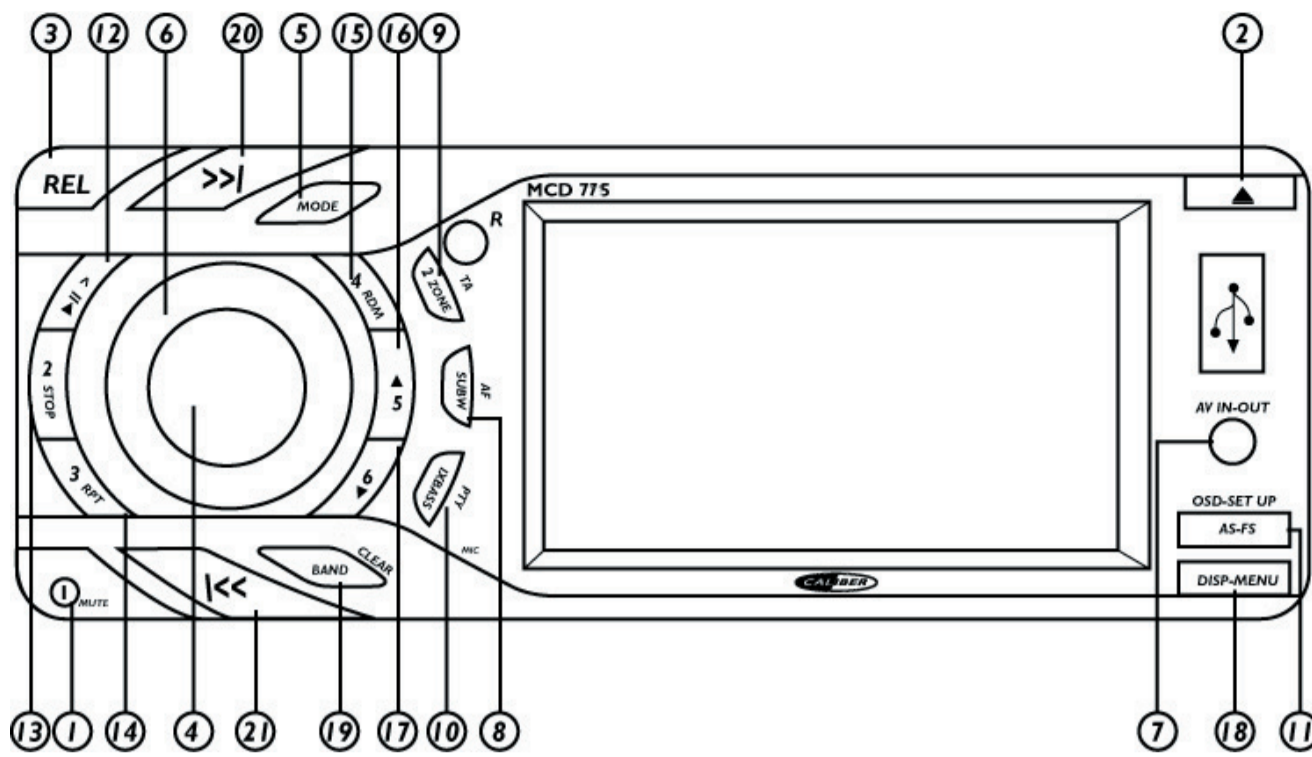
Ouverture du panneau	Appuyez sur ce bouton pour ouvrir le panneau de devant.
Ouverture/fermeture	Appuyez sur ce bouton pour faire glisser le panneau de devant, afin d'éjecter le CD hors de l'appareil.
Alimentation	Fonction alimentation pour activer ou désactiver l'appareil. Pour désactiver appuyez sur le bouton d'alimentation et maintenez-le enfoncé pendant 3 secondes.
Bande	La sélection de bande vous permet de sélectionner les différentes bandes de réception, ex. FM1, FM2, FM3 et AM.
Mute	Appuyez sur ce bouton pour désactiver le son, appuyez à nouveau pour revenir au niveau de volume précédent.
Affichage	Avec ce bouton vous pouvez choisir l'interface "Image display" (affichage image) ou "Big font display" (affichage grands caractères).
OK	Appuyez sur ce bouton pour confirmer l'option choisie.
AF	AF signifie Fréquences alternatives ; le tuner reviendra en fréquences alternatives quand la réception de signal se dégrade.
TA	TA signifie Traffic Announcement (Informations Circulation) ; cela vous donnera des informations sur la circulation (si elles sont diffusées) quel que soit le mode dans lequel vous soyez (CD, USB, etc.), en interrompant la lecture ; puis il reviendra automatiquement vers le mode précédent.
PTY	La fonction PTY vous permet de chercher des plages radio avec un programme particulier comme NEWS ou POP qui eux-mêmes peuvent être divisés en sous-groupes. PTY "POP", pop/rock; easy/light, classiques/autres, jazz/country, national/rétro. PTY "NEWS", news/info, sports/éducation, culture/science, météo/finance, société/religion.
Plage suivante/précédente	Appuyez longtemps pour passer à la fréquence radio suivante une par une.
Sub-w	Avec ce bouton vous pouvez ajuster le niveau d'infrabasses (s'applique seulement si des enceintes infrabasses sont branchées à la sortie infrabasses / subwoofer).
2Zone	Sur ON, la zone d'utilisation Double est activée. Cela permet de sélectionner une source différente pour la sortie de devant et de derrière.
Ix-Bass	Avec ce bouton vous pouvez choisir le niveau de BassBoost (Super Basses).
Réglage	Appuyez sur le bouton pendant 3 secondes pour accéder au menu. Dans ce menu vous pouvez ajuster les réglages de l'appareil ; langue OSD, réglages vidéo, réglages d'appréciation, retour aux réglages par défaut.
Menu (système)	Appuyez sur le bouton pendant 3 secondes pour accéder au menu. Appuyez plusieurs fois pour visualiser les choix ; angle de vue, contraste, luminosité, couleur, date, horloge, jack AV, appareil photo, réglages tuner, son de bip, activer le volume, activer/désactiver l'enceinte arrière, activer/désactiver l'amplificateur interne. Ajustez avec la molette de volume.
Menu Audio	Le bouton du menu Audio vous permet d'ajuster votre système audio avec les options suivantes : Basses, Trouble, Balances et Fader. Ces options peuvent être utilisées pour affiner votre son.
Menu DVD	Cela affiche le titre du DVD en cours de lecture. Utilisez la molette de volume pour passer au suivant/précédent, et le bouton Audio pour confirmer.
DVD Audio	Appuyez longtemps pour changer la langue audio d'un DVD en cours de lecture.
Mode	Le bouton mode vous permet de passer d'une source (ex. CF) à une autre (ex. Tuner) en appuyant sur le bouton autant de fois que nécessaire.
AS	AS signifie Autostore (Mémoire automatique), en mode tuner cela mémorisera automatiquement les 6 plages les plus utilisées (M1-M6). Note : toutes les plages précédentes seront perdues.
PS	PS signifie Preset stations (présélection des plages), quand vous appuyez sur ce bouton en mode tuner, cela passera automatiquement en mode première présélection (M1) ; si vous appuyez à nouveau cela passera à la suivante et ainsi de suite.
Molette volume	Cette molette vous permet d'ajuster le volume du niveau minimum au niveau maximum. NOTE les volumes hauts peuvent endommager vos oreilles.
M1-M6	Ce sont les plages présélectionnées où vous pouvez mémoriser vos plages radio favorites quand vous êtes en mode tuner.
Pause/Play	Ce bouton vous permet de passer en mode CD, USB ou SD pour lire ou arrêter la musique.
Stop	Appuyez pour arrêter la lecture ; appuyez à nouveau pour reprendre. Appuyez sur Stop deux fois pour reprendre du début du disque.
Scan	Scan lira 10 secondes de chaque titre sur le CD, USB ou SD. Si votre titre favori est lu, appuyez deux fois pour la lire en entier.
Répétition	Répétition lira un titre ou un album sélectionné de façon continue. Disponible en modes CD, USB et SD.
Shuffle	Shuffle lira tous les titres aléatoirement. Disponible en modes CD, USB et SD.
Recherche dossier/titre	En mode MP3 appuyez sur ce bouton pour passer d'un dossier à l'autre.
Avance/retour rapide	Appuyez longtemps pour une avance rapide sur CD, USB ou SD.
Seek up/down	Appuyez brièvement pour passer à la station suivante automatiquement.
OSD	Appuyez sur le bouton OSD une fois pour afficher le temps de lecture écoulé et le temps restant, deux fois pour afficher aussi le type de disque, le chapitre/titre, et le nombre total de chapitres/titres. Pour les DVD, davantage d'informations seront affichées. Appuyez une troisième fois pour faire disparaître l'OSD.
3,5mm A/V in Jack	Pour brancher un système audio/vidéo externe (appareil photo numérique / console de jeux), sortie AV également disponible (changer les réglages dans le menu système -> AV jack).
Entrée USB	Quand vous insérez une clé USB l'appareil passera en mode USB. (Max 1000 titres)
Entrée carte SD	Enlevez le panneau de devant pour insérer une carte SD. Quand vous insérez une carte SD l'appareil passera en mode SD (Max carte 2GB, max 1000 titres).
Réinitialisation (derrière le panneau)	Utilisez un objet non métallique pointu pour appuyer sur le bouton réinitialisation et le maintenir enfoncé pendant 5 secondes. L'appareil sera réinitialisé aux réglages d'usine par défaut.

Note ! N'utilisez pas cet appareil ou ne regardez pas le moniteur en conduisant.



# MCD 775

## Deutsch



Nummer	SYSTEM		TUNER		CD/MP3/WMA		DVD	
	Kurzes Drücken	Langes Drücken	Kurzes Drücken	Langes Drücken	Kurzes Drücken	Langes Drücken	Kurzes Drücken	Langes Drücken
1	Mute	Ein-/Ausschalten						
2	Öffnen & Schließen							
3					Taste zum Lösen des Bedienfeldes			
4	Audiomenü				Ok		Ok	
5	Mode							
6	Lautstärke							
7					3,5mm A/V-Eingangsstecker			
8		Sub-W	AF					
9		2-Zonen	TA					
10		Ix-Bass	PTY					
11			PS	AS		Set-up	OSD	Set-up
12			M1	Speicher 1	Pause/Wiedergabe		Pause/Wiedergabe	
13			M2	Speicher 2	Stopp		Stopp	
14			M3	Speicher 3	Wiederholung aus Wiederholung Titel Wiederholung Disc		Wiederholung aus Wiederholung Abschnitt Wiederholung Titel	
15			M4	Speicher 4	Zufallsordner		DVD-Menü	
16			M5	Speicher 5				
17			M6	Speicher 6				DVD-Audio
18	Display	Menü						
19			Band					
20			Suche vor	Tuning vor	Datei/Titel vor	Schnell vor	Vor	Schnell vor
21			Suche zurück	Tuning zurück	Datei/Titel zurück	Schnell zurück	Zurück	Schnell zurück

### Beschreibung der Funktionen

Lösen Bedienteil	Drücken Sie die Taste, um das Bedienteil zu lösen.
Öffnen/Schließen	Drücken Sie die Taste, um das Bedienteil nach unten zu klappen, so können Sie die CD aus dem Gerät entnehmen.
Ein-/Ausschalten	Funktion zu Ein- oder Ausschalten des Gerätes. Zum Ausschalten drücken und halten Sie die Taste für 3 Sekunden.
Band	Die Bandwahl ermöglicht Ihnen das Wählen verschiedener Empfangsbänder, z.B. FM1, FM2, FM3 und AM.
Stummschaltung	Drücken Sie die Taste, um den Ton auszuschalten, drücken Sie die Taste erneut, um die vorherige Lautstärke wieder einzustellen.
Display	Mit dieser Taste können Sie die "image display" (Bild-Anzeige) oder die "Big font display" (Anzeige mit großer Schrift) auswählen.
OK	Drücken Sie diese Taste, um die Auswahl zu bestätigen.
AF	AF steht für Alternativ-Frequenzen; der Tuner schaltet auf Alternativfrequenzen, wenn das Empfangssignal schlecht wird.
TA	TA steht für "Traffic announcement" (Verkehrsmeldung), das heißt, dass das Gerät Verkehrsmeldungen wiedergibt (wenn diese gesendet werden), egal in welchem Modus (USB, CD, usw.) sich das Gerät befindet. Die Wiedergabe der CD wird unterbrochen, die Verkehrsmeldung wiedergegeben und danach die CD fortgesetzt.
PTY	Die PTY-Funktion ermöglicht es, nach bestimmten Programmtypen wie NEWS (Nachrichten) oder POP zu suchen. Beide Gruppen besitzen Untergruppen: PTY "POP", Pop/Rock, Einfach/Leicht, Klassik/Andere, Jazz/Country, Nation/Oldies. PTY "NEWS", Nachrichten/Informationen, Sport/Bildung, Kultur/Wissenschaft, Wetter/Finanzen, Soziales/Religion.
Vorwärts/rückwärts tunen	Langes Drücken um die Radiofrequenznummer schrittweise nach oben oder unten zu stellen.
Sub-W	Mit dieser Taste kann der Subwoofer eingestellt werden (nur wenn ein Subwoofer an den Subwoofer Line-Ausgang angeschlossen ist).
2-Zonen	Bei ON ist die Dualzone aktiviert. Dies ermöglicht verschiedene Klangquellen für die vorderen und die hinteren Ausgänge.
Ix-Bass	Mit dieser Taste können Sie den Bass-Booster einstellen.
Set-up	Halten Sie die Taste für 3 Sekunden, um in das Menü zu gelangen. In diesem Menü können Sie die Einstellungen des Gerätes verändern; OSD-Sprache, Videoeinstellungen, Leistungseinstellungen und Rückkehr zu den Voreinstellungen.
Menü (System)	Halten Sie die Taste für 3 Sekunden, um das Menü zu öffnen. Wiederholt drücken, um die Menüpunkte zu sehen; Blickwinkel, Kontrast, Helligkeit, Farbe, Datum, Uhrzeit, AV-Stecker, Kamera, Tunereinstellungen, Piepton, Einschalllautstärke, Ein-/Ausschaltung der hinteren Lautsprecher, Ein-/Ausschaltung des internen Verstärkers. Einstellen mit dem Lautstärkeregler.
Audiomenü	Das Audiomenü ermöglicht es, die folgenden Optionen der Klangeinstellungen zu verändern: Bässe, Höhen, Balance und Fader. Diese Optionen können benutzt werden, um Feineinstellungen am Klang vorzunehmen.
DVD-Menü	Dies zeigt den Titel der spielenden DVD an. Benutzen Sie den Lautstärkeregler für oben und unten und die Audiotaste zum Bestätigen.
DVD-Audio	Lange drücken zum Ändern der Tonsprache einer DVD während der Wiedergabe.
Modus	Die Modus-Taste ermöglicht es von einer Quelle (z.B. CD) zu einer anderen Quelle (z.B. Tuner) zu wechseln, indem die Taste so oft wie nötig gedrückt wird.
AS	AS steht für automatisches Speichern; im Tuner-Modus werden automatisch die 6 stärksten Sender gespeichert (M1-M6). Hinweis: Alle vorher gespeicherten Sender gehen verloren.
PS	PS steht für Preset stations (voreingestellte Sender), das heißt, dass der Tuner beim Drücken automatisch zu dem ersten gespeicherten Sender (M1) schaltet, beim nächsten Drücken schaltet er zum nächsten und so weiter.
Lautstärke	Der Regler ermöglicht die Einstellung der Lautstärke vom Minimum zu Maximum. HINWEIS: Große Lautstärken können Ihre Ohren beschädigen.
M1-M6	Dies sind die Speicherplätze, wo Sie im Tuner-Modus Ihre Lieblingssender ablegen können.
Pause/Wiedergabe	Diese Taste ermöglicht es im CD-, USB- oder SD-Modus, die Musik abzuspielen oder anzuhalten.
Stopp	Zum Stoppen der Wiedergabe; drücken Sie die Taste erneut, um die Wiedergabe fortzusetzen. Drücken Sie zweimal, um die CD von Beginn an zu starten.
Scan	Die Scanfunktion spielt die ersten 10 Sekunden jedes Titels der CD, USB oder SD an. Wenn der gewünschte Titel ertönt, drücken Sie die Taste erneut, und der gesamte Titel wird gespielt.
Wiederholung	Die Wiederholungsfunktion spielt einen Titel oder ein Album wiederholt ab. Verfügbar im CD- USB- und SD-Modus.
Zufall	Die Zufallsfunktion spielt alle Titel in zufälliger Reihenfolge ab. Verfügbar im CD- USB- und SD-Modus.
Datei/Titel vor/zurück	Drücken Sie die Taste im USB-Modus, um einen Ordner vor oder zurück zu springen.
Schnell vor/zurück	Lange drücken zum schnellen Bewegen zu CD, USB oder SD.
Suche vor/zurück	Kurz drücken, um automatisch zum nächsten Radiosender zu gelangen.
OSD	Drücken Sie einmal die Taste OSD, um die abgespielte und die verbleibende Zeit anzuzeigen, zweimal, um auch Disc-Typ, Abschnitt/Titel und Gesamtzahl der Abschnitte/Titel anzuzeigen. Bei DVDs werden noch mehr Daten angezeigt. Ein drittes Mal drücken, um das OSD auszuschalten.
3,5mm A/V-Eingangsstecker	Um ein externes Audio-/Videosystem anzuschließen (Digitalkamera/Spielekonsole), ist auch ein AV-Anschluss vorhanden. (Ändern Sie die Einstellung im System-Menü -> AV jack).
USB-Eingang	Beim Anschluss eines USB-Steckers schaltet das Gerät in den USB-Modus. (Max 1000 Titel).
SD-Karteneingang	Entfernen Sie das Bedienfeld, um eine SD-Karte einzusetzen. Beim Einsetzen einer SD-Karte schaltet das Gerät in den SD-Modus. (Max 2-GB-Karte, max 1000 Titel)
Reset (hinter dem Bedienfeld)	Benutzen Sie einen nichtmetallischen, spitzen Gegenstand, um die Taste zu drücken und 5 Sekunden zu halten. Das Gerät wird in die Werkseinstellungen zurückgesetzt.

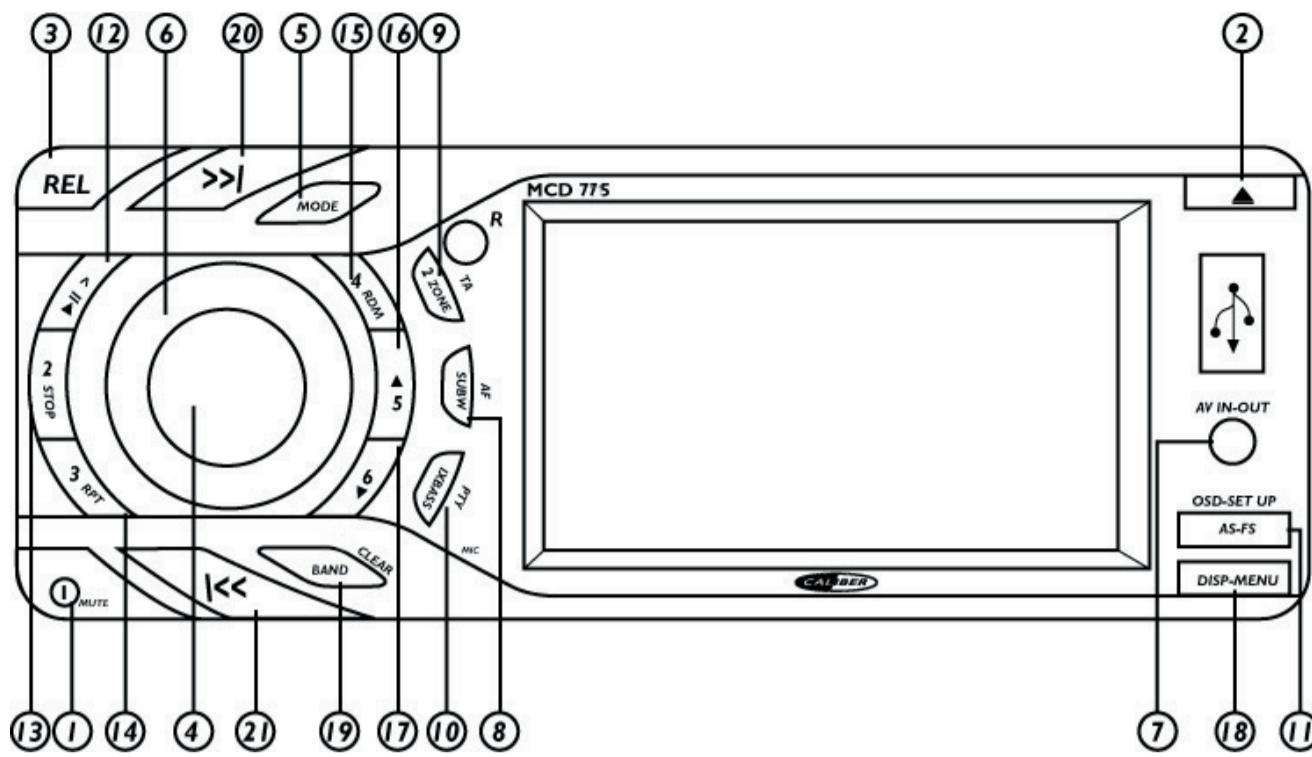
Hinweis! Bedienen Sie das Gerät nicht, wenn Sie das Fahrzeug führen, und schauen Sie nicht auf den Bildschirm.





# MCD 775

## Italiano



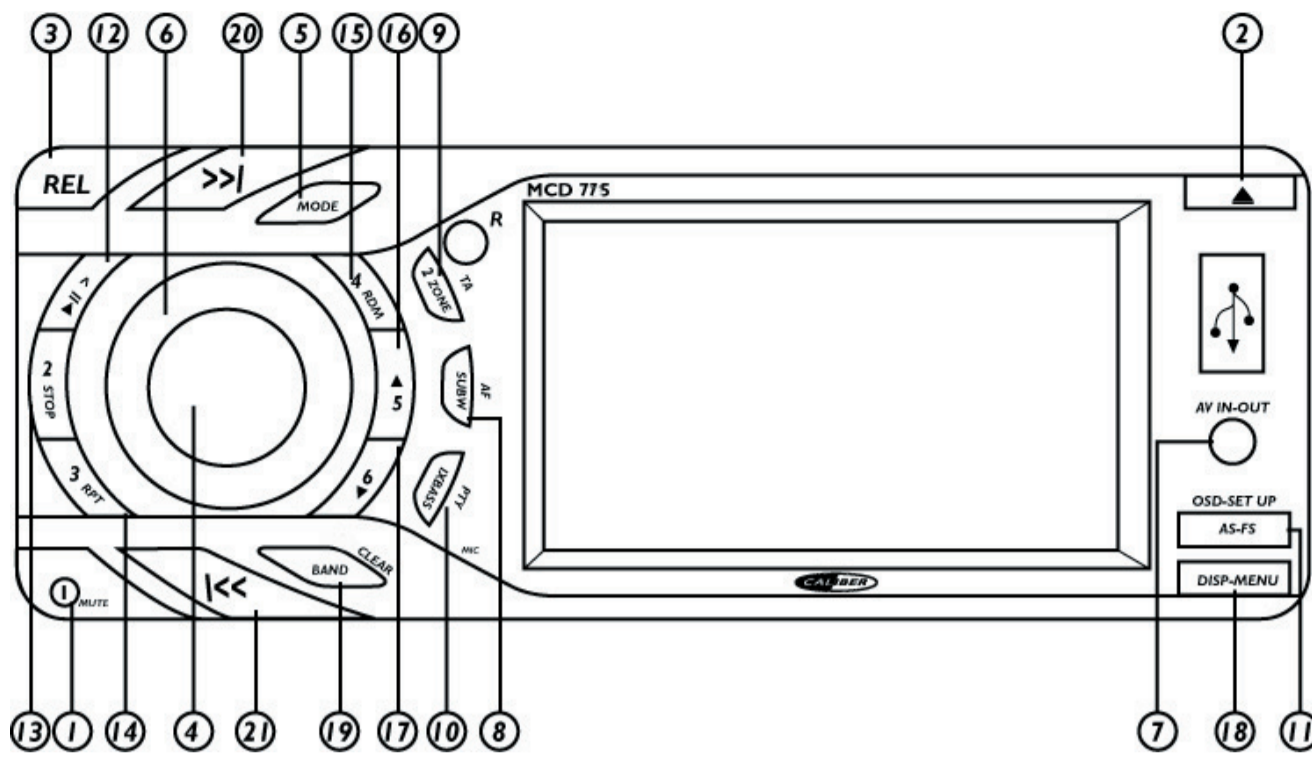
TASTO	SISTEMA		RADIO		CD/MP3/WMA		DVD	
	Pressione breve	Pressione prolungata	Pressione breve	Pressione prolungata	Pressione breve	Pressione prolungata	Pressione breve	Pressione prolungata
1	Muto	Accensione						
2	Apertura&chiusura							
3					Tasto di apertura del pannello			
4	Menu Audio				Ok		Ok	
5	Modalità							
6	Manopola volume							
7					Jack in entrata da 3.5mm A/V			
8		Sub-w	AF					
9		2 Zone	TA					
10		lx-bass	PTY					
11			PS	AS		Set-up	OSD	Set-up
12			M1	Memoria 1	Pausa/play		Pausa/play	
13			M2	Memoria 2	Stop		Stop	
14			M3	Memoria 3	Ripeti Off Ripeti traccia Ripeti disco		Ripeti Off Ripeti capitolo Ripeti titolo	
15			M4	Memoria 4	Cartella casuale		Menu DVD	
16			M5	Memoria 5				
17			M6	Memoria 6				DVD Audio
18	Display	Menu						
19			Banda					
20			Ricerca indietro	Sintonizza indietro	File/traccia indietro	Avanti veloce	Successiva	Avanti veloce
21			Ricerca in avanti	Sintonizza in avanti	File/traccia avanti	Indietro veloce	Precedente	Indietro veloce

Descrizione delle funzioni	
Apertura pannello	Premete questo tasto per aprire il pannello anteriore.
Apertura/chiusura	Premete questo tasto per far scorrere verso il basso il pannello frontale, così da poter estrarre il CD dall'unità.
Accensione	Per l'accensione o lo spegnimento dell'unità. Per spegnere premete e tenete premuto il tasto dell'accensione per 3 secondi.
Banda	La selezione Band (Banda) vi permette di selezionare tra le differenti bande di ricezione, es. FM1, FM2, FM3 e AM.
Muto	Premete questo tasto per disattivare l'audio, premetelo nuovamente per ritornare al livello di volume precedente.
Display	Con questo tasto potete selezionare l'interfaccia "image display" o "Big font display".
OK	Premete questo tasto per confermare l'opzione selezionata.
AF	AF significa frequenze alternative; la Radio ritornerà sulle frequenze alternative ogni volta che il segnale di ricezione peggiora.
TA	TA significa Traffic announcement (informazioni sul traffico), vi fornirà cioè informazioni sul traffico (se trasmesse) indifferentemente da quale modalità voi stiate utilizzando (CD,USB, ecc.) interromperà automaticamente il cd e darà informazioni, in seguito, tornerà automaticamente alla modalità precedente.
PTY	La funzione PTY vi permette di cercare stazioni con particolari programmi come il gruppo NEWS (notizie) e il gruppo POP, questi sono a loro volta divisi in diversi argomenti. PTY "POP", pop/rock, easy/leggera, classici/altri, jazz/country, nazionali/ricordi. PTY "NEWS", news/info, sport/educazione, cultura/scienze, tempo/finanza, sociale/religione.
Sintonizza in avanti/indietro	Pressione lunga per aumentare o diminuire, uno alla volta, i numeri della frequenza radio.
Sub-w	Con questo tasto potete regolare il livello del subwoofer (possibile solo se c'è effettivamente un subwoofer connesso all'unità).
2Zone	Se attivo (ON), è attiva la funzione Dual zone. Questo renderà possibile la selezione di differenti fonti per l'audio in uscita posteriore e frontale.
lx-Bass	Con questo tasto potete scegliere il livello del BassBoost.
Set-up	Premete il tasto per 3 secondi per entrare nel menu. In questo menu potete regolare le impostazioni dell'unità; lingua OSD, impostazioni video, impostazioni di classificazione e ritorno alle impostazioni predefinite.
Menu (Sistema)	Premete il tasto per 3 secondi per aprire il menu. Premete ripetutamente per vedere gli elementi del menu; angolo visivo, contrasto, brillantezza, colore, data, orologio, jack AV, camera, impostazioni della radio, tono di avviso, volume d'accensione, attivazione e disattivazione degli altoparlanti posteriori, attivazione e disattivazione dell'amplificatore interno. Regolate con la manopola del volume.
Menu Audio	Il tasto del menu Audio dà la possibilità di regolare il sistema di amplificazione con le seguenti opzioni Bassi, Acuti, Bilanciamento e Fader. Queste opzioni possono essere utilizzate per perfezionare il suono.
DVD menu	Questo mostra la struttura o il menu del DVD in riproduzione. Utilizzate la manopola del volume per passare da una voce all'altra, e il tasto Audio per confermare.
DVD Audio	Pressione lunga per cambiare la lingua dell'audio del DVD durante la riproduzione.
Modalità	Il tasto Modalità vi permette di passare da una fonte (es. CD) ad un'altra fonte (es. Radio) premendo il tasto finché non è selezionata la fonte desiderata.
AS	AS significa Autostore (auto-immagazzinamento); in modalità Radio registrerà automaticamente le 6 stazioni con segnale più forte (M1-M6). Nota: tutte le stazioni precedentemente registrate andranno perse
PS	PS significa Stazioni Predefinite, questo vuol dire che quando premete questo tasto in modalità Radio si sintonizzerà automaticamente sulla prima stazione predefinita (M1) se premete nuovamente passerà alla prossima e così via.
Manopola volume	Questa manopola vi permette di regolare il volume dal livello massimo al minimo. NOTA livelli molto alti del volume possono danneggiare il vostro udito.
M1-M6	Queste sono le stazioni predefinite nelle quali impostare le vostre stazioni radio preferite quando siete in modalità.
Pausa/Play	Questo tasto vi permette di riprodurre o interrompere la musica quando siete in modalità CD, USB o SD.
Stop	Per interrompere la riproduzione, premete nuovamente per ricominciare. Premete Stop due volte per ricominciare dall'inizio del disco.
Ricerca	La modalità Ricerca riprodurrà i primi 10 secondi di ogni canzone sul CD, USB o SD. Quando raggiunge la canzone desiderata, premete nuovamente e la canzone sarà riprodotta
Ripeti	La funzione Ripeti riprodurrà continuamente la canzone o l'album selezionati. Disponibile in modalità CD, USB e SD.
Shuffle	La funzione Shuffle riprodurrà tutte le canzoni in modalità casuale. Disponibile nelle modalità CD, USB e SD.
File/traccia precedente/ successiva	In modalità MP3 premete questo tasto per selezionare le tracce all'interno della cartella.
Avanti/Indietro veloce	Pressione lunga per mandare avanti veloce il CD, USB o SD.
Ricerca avanti/indietro	Pressione breve per passare automaticamente alla prossima stazione.
OSD	Premete il tasto OSD una volta per visualizzare il tempo trascorso e rimanente, due volte per visualizzare anche il tipo di disco, capitolo/traccia, e il numero totale di capitoli/tracce. Per la funzione DVD saranno visualizzati più dati. Premete una terza volta per far sparire l'OSD.
3,5mm A/V in Jack	Per connettere un sistema audio/video esterno (camera digitale/console), è possibile anche con un uscita AV (cambiate le impostazioni nel menu Sistema -> AV jack).
Entrata USB	Quando inserite una chiave di memoria USB l'unità passerà alla modalità USB. (Max 1000 tracce).
Entrata scheda SD	Rimuovete il pannello anteriore per inserire la scheda SD. Quando inserite la scheda SD l'unità passerà alla modalità SD. (Max scheda da 2GB card, max 1000 tracce).
Reset (pannello posteriore)	Utilizzate un oggetto appuntito non metallico per premere e tenere premuto il tasto Reset per 5 secondi. I valori predefiniti in fabbrica saranno ripristinati.



# MCD 775

## Español



BOTÓN	SISTEMA		SINTONIZADOR		CD/MP3/WMA		DVD	
	Pulsar brevemente	Pulsar prolongadamente	Pulsar brevemente	Pulsar prolongadamente	Pulsar brevemente	Pulsar prolongadamente	Pulsar brevemente	Pulsar prolongadamente
1	Mute	Encendido						
2	Abrir&cerrar							
3					Botón para la apertura del panel			
4	Menú Audio				Ok		Ok	
5	Modo							
6	Volumen giratorio							
7					3.5mm A/V en Jack			
8		Sub-w		FA				
9		Zona2		IT				
10		Ix-bass		PTY				
11				EP	GA	Configuración	OSD	Configuración
12				M1	Memoria 1	Pause/reproducción	Pause/reproducción	
13				M2	Memoria 2	Stop	Stop	
14				M3	Memoria 3	Repetir apagado Repetir pista Repetir disco	Repetir apagado Repetir pista Repetir disco	
15				M4	Memoria 4	carpeta aleatoria	Menú DVD	
16				M5	Memoria 5			
17				M6	Memoria 6			Audio DVD
18	Visualización	Menú						
19				Banda de frecuencia				
20				Buscar hacia arriba	Sintonizar hacia arriba	Carpeta/pista arriba	Avance rápido	Siguiente
21				Buscar hacia abajo	Sintonizar hacia abajo	Carpeta/pista abajo	Retroceso rápido	Anterior

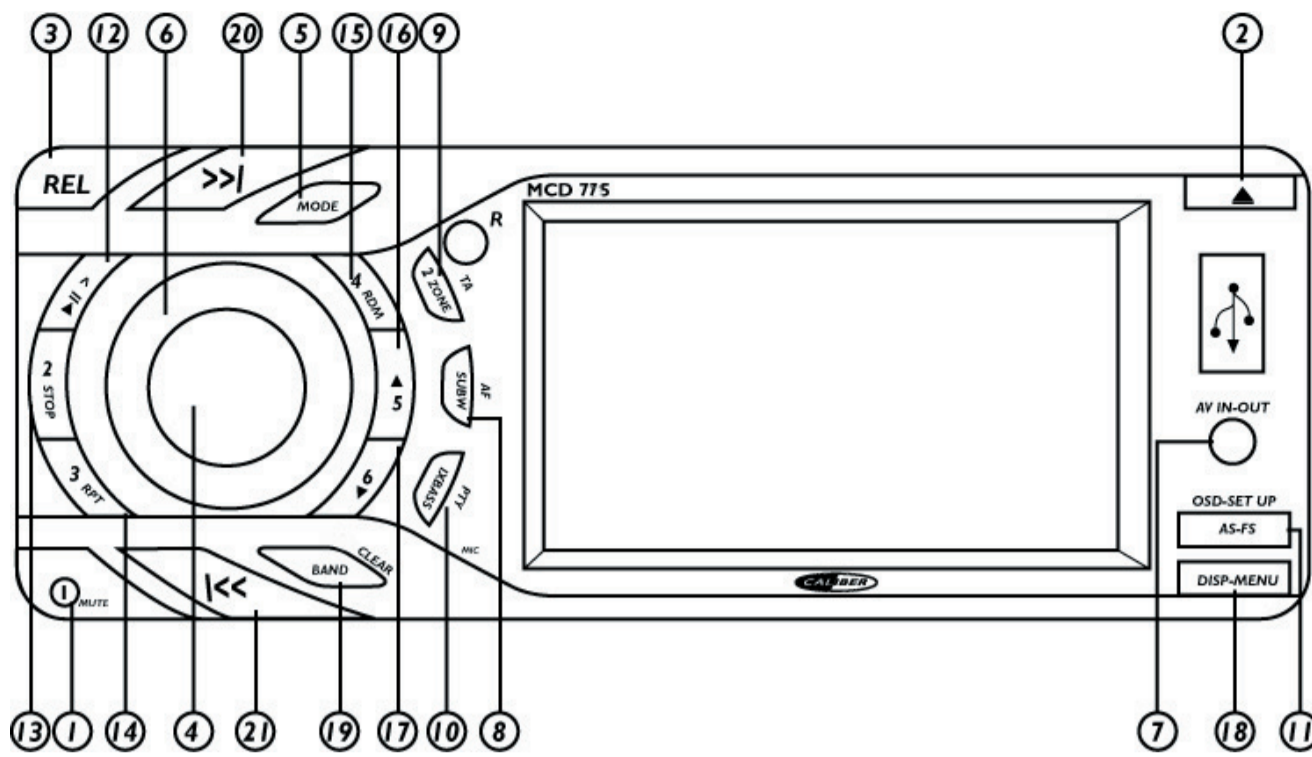
Descripción de funciones	
Apertura del panel	Pulse este botón para abrir el panel frontal.
Abrir/cerrar	Pulse este botón para deslizar el panel frontal hacia abajo y así poder acceder al CD y expulsarlo de la unidad.
Encendido	Función de encendido para activar y desactivar la unidad. Para desactivar mantenga pulsado el botón de encendido durante 3 segundos.
Banda de frecuencia	La selección de banda le permite seleccionar distintas bandas de frecuencia, por ejemplo FM1, FM2, FM3 o AM.
Mute	Pulse este botón para silenciar el sonido, y púlselo de nuevo para volver al último volumen seleccionado.
Visualización	Con este botón puede seleccionar la "imagen para mostrar" o el interfaz de "mostrar fuente tamaño grande".
OK	Pulse este botón para confirmar la opción que ha seleccionado.
FA	FA significa Frecuencias Alternativas; el sintonizador volverá a frecuencias alternativas cuando la recepción de la señal esté empeorando.
IT	IT significa Información de tráfico lo que quiere decir que recibirá información sobre el tráfico (si esta está siendo emitida) independientemente del modo en el que se encuentre (CD, USB, etc.) interrumpirá automáticamente el cd, le dará la información y después volverá también automáticamente al modo previamente seleccionado.
PTY	La función PTY le permite buscar emisoras con un tipo de programa específico como grupo NOTICIAS o grupo POP, ambos grupos divididos en distintos temas. PTY "POP", pop/rock, fácil/ligero, clásicos/otros, jazz/country, nacional/viejos éxitos. PTY "NOTICIAS", noticias/información, deportes/educativo, cultura/ciencia, tiempo/finanzas, sociedad/religión.
Sintonizador arriba/abajo	Pulse de manera prolongada para cambiar el dial hacia arriba y hacia abajo punto por punto.
Sub-w	Con este botón puede ajustar el nivel del subwoofer (sólo aplicable si el subwoofer está conectado a la línea de salida).
Zona2	Si está ON, la operación de zona dual está activada. Esto le permitirá seleccionar distintas fuentes para la salida delantera y trasera.
Ix-Bass	Con este botón puede seleccionar el nivel de BassBoost.
Configuración	Pulse este botón durante 3 segundos para acceder al menú. En este menú puede fijar los ajustes de la unidad; idioma OSD, ajustes de video, ajustes de clasificación, y restablecer los ajustes predeterminados.
Menú (del sistema)	Pulse este botón durante 3 segundos para abrir el menú. Pulse repetidamente para ver las distintas opciones del mismo; ángulo de visión, contraste, brillo, color, fecha, reloj, AV jack, cámara, ajustes del sintonizador, tono beep, encendido del volumen, encender/apagar el altavoz trasero, encender/apagar el amplificador interno. Ajuste con el botón giratorio del volumen.
Menú de Audio	El botón de menú del audio le da la posibilidad de ajustar el sistema de sonido con las siguientes opciones graves, agudos, balance y fader. Estas opciones pueden ser utilizadas para ajustar el sonido con precisión.
Menú de DVD	Muestra el origen o título del DVD en curso. Utilice el botón giratorio del volumen para desplazarse hacia arriba y hacia abajo, y el botón Audio para confirmar.
Audio DVD	Pulse continuamente para cambiar el idioma del audio de un DVD durante la reproducción.
Modo	El botón modo le permite ir de una fuente (por ejemplo el CD) a otra fuente (por ejemplo el sintonizador) pulsando el botón tantas veces como sea necesario.
GA	GA significa guardado automático; en el sintonizador guardará automáticamente las 6 emisoras más utilizadas (M1-M6). Nota: todas las emisoras almacenadas previamente se perderán.
EP	EP significa emisoras preestablecidas lo que significa que cuando pulse este botón en el modo sintonizador, automáticamente se sintonizará la primera emisora predeterminada (M1), si lo pulsa de nuevo sintonizará la siguiente y así sucesivamente.
Volumen giratorio	Este botón le permite ajustar el volumen del nivel mínimo al máximo. NOTA: niveles de sonido demasiado altos pueden dañar su sistema auditivo.
M1-M6	Esta son las emisoras preestablecidas donde puede guardar sus emisoras de radio favoritas si se encuentra en el modo sintonizador.
Pause/Play	Este botón le permite reproducir o pausar la música en CD, USB o SD.
Stop	Para parar la reproducción, pulse de nuevo para continuar. Pulse Stop dos veces para empezar desde el principio del disco.
Escáner	El escáner reproducirá 10 segundos de cada canción del CD, USB o SD. Si suena la canción que estaba buscando, pulse de nuevo y se reproducirá esa canción.
Repetir	Repetir reproducirá la canción o el álbum seleccionados continuamente. Disponible en modo CD, USB y SD.
Aleatorio	El modo aleatorio reproducirá canciones sin un orden determinado. Disponible en modo CD, USB y SD.
Arriba/Abajo carpeta/pista	En modo MP3 pulse este botón para desplazarse arriba y abajo por las carpetas.
Avance/retroceso rápido	Pulse de manera continuada para avanzar rápidamente en CD, USB o SD.
Búsqueda arriba/abajo	Pulse brevemente para pasar a la siguiente emisora automáticamente.
OSD	Pulse el botón OSD una vez para mostrar el tiempo que ya ha sido reproducido y el que queda por reproducir, pulse dos veces y mostrará el tipo de disco, capítulo/pista, y el número total de capítulos/pistas. Para DVD se mostrarán más datos. Pulse una tercera vez para hacer desaparecer el OSD.
3.5mm A/V en Jack	Para conectar un sistema externo de audio/video (cámara digital/ video consola), también existe una salida de AV (cambie la configuración en el menú del sistema -> AV jack).
Entrada USB	Cuando inserte un USB la unidad cambiará al modo USB. (Máximo 1000 pistas).
Entrada de tarjeta SD	Retire el panel frontal para insertar la tarjeta SD. Cuando inserte la tarjeta SD el sistema cambiará al modo SD. (Máximo tarjeta de 2GB, máximo 1000 pistas).
Reset (detrás del panel)	Utilice un objeto puntiagudo que no sea de metal para presionar durante 5 segundos el botón de reset. La unidad restablecerá los ajustes predeterminados de fábrica.

Nota! No opere con la unidad o mire a la pantalla mientras conduce.



# MCD 775

## Português



CHAVE	SISTEMA		SINTONIZADOR		CD/MP3/WMA		DVD	
	Pressão curta	Pressão longa	Pressão curta	Pressão longa	Pressão curta	Pressão longa	Pressão curta	Pressão longa
1	Mute	Energia						
2	Abrir&fechar							
3					Botão para soltar painel			
4	Menu Audio				Ok		Ok	
5	Mode							
6	Volume rotativo							
7					Jack de 3.5mm A/V			
8		Sub-w	FA					
9		2 Zonas	AT					
10		Ix-bass	PTY					
11			PS	AG		Configurar	OSD	Configurar
12			M1	Memória 1	Pausa/tocar		Pausa/tocar	
13			M2	Memória 2	Parar		Stop	
14			M3	Memória 3	Repetir Desligado Repetir faixa Repetir disco		Repetir Desligado Repetir capítulo Repetir título	
15			M4	Memória 4	Ficheiro aleatório		Menu de DVD	
16			M5	Memória 5				
17			M6	Memória 6				DVD Audio
18	Display	Menu						
19			Banda					
20			Busca ant.	Sintonizar acima	Busca/Ficheiro ant.	Avanço rápido	Seguinte	Avanço rápido
21			Busca seq.	Sintonizar abaixo	Busca/Ficheiro seq.	Recurar rápido	Anterior	Recurar rápido

Descrição das funções	
Soltar o painel	Prima este botão para soltar o painel frontal.
Abrir/fechar	Prima este botão para o painel deslizar para fora a fim de ejectar o CD.
Energia	Função para ligar ou desligar o aparelho. Para desligar prima e segure o botão de energia durante 3 segundos.
Banda	A selecção de banda permite seleccionar diferentes bandas de recepção, como FM1, FM2, FM3 e AM.
Mute	Prima este botão para desligar o som, e volte a premir para voltar ao último nível de volume.
Visor	Com este botão pode seleccionar a interface de "image display" (mostrar imagem) ou "Big font display" (Mostrar letras grandes).
OK	Prima este botão para confirmar a opção que seleccionou.
FA	FA significa Freqüências Alternativas; o sintonizador volta às frequências alternativas sempre que a recepção de sinal piora.
AT	AT significa Anúncio de Tráfego, o que quer dizer que receberá informações sobre o tráfego (se for transmitido) independentemente do modo em que estiver (CD, USB, etc.); interrompe automaticamente o CD e dá a informação, após o que liga automaticamente de volta ao modo seleccionado.
PTY	A função PTY permite procurar estações com um tipo de programa específico como grupo de NEWS ou grupo de POP e esses grupos estão divididos por diferentes assuntos. PTY "POP", pop/rock, calma/ligeira, clássica/outras, jazz/country, nacionais/antigas. PTY "NEWS", notícias/informação, desporto/educativo, cultura/ciência, tempo/finanças, social/religião.
Sintonizar acima/abaixo	Pressão longa para mover o número da rádio frequência para cima/baixo passo a passo.
Sub-w	Com este botão pode ajustar o nível do subwoofer (só se aplica se um subwoofer estiver ligado à saída de subwoofer).
2Zonas	Se ligado/ON, a operação de zona dupla está activada. Isto torna possível seleccionar uma fonte diferente para a entrada da frente e de trás.
Ix-Bass	Com esta função pode seleccionar o nível de BassBoost.
Configurar	Carregue no botão por 3 segundos para entrar no menu. Neste menu pode ajustar as configurações do aparelho; linguagem OSD, configuração de vídeo, classificar configurações, e voltar às configurações de origem.
Menu (sistema)	Carregue no botão por 3 segundos para abrir o menu. Prima repetidamente para ver os itens do menu; ver ângulo, contraste, luminosidade, cor, data, relógio, jack de AV, câmara, configurações de sintonizador, tom de beep, ligar o volume, ligar/desligar coluna de trás, ligar/desligar amplificador interno, Ajuste com o botão rotativo do volume.
Menu de áudio	O botão do menu de áudio possibilita-lhe ajustar o sistema de som com as seguintes opções: Bass, Treble, Balance e Fader. Estas opções podem ser usadas para ajustar o som.
Menu de DVD	Mostra a origem ou título do DVD a tocar. Use o botão rotativo de volume para subir/baixar, e o botão Áudio para confirmar.
DVD Audio	Pressão longa para mudar a linguagem áudio do DVD durante a reprodução.
Modo	O botão de modo permite-lhe passar de uma fonte (p.ex.CD) para outra (p.ex.Sintonizador) premindo o botão as vezes que forem necessárias.
AG	AG significa Auto Guardar; em modo sintonizador irá guardar automaticamente as 6 estações mais fortes (M1-M6). Nota: perdem-se todas as estações guardadas anteriormente.
EP	EP significa Estações Predefinidas. Significa que quando prime este botão em modo sintonizador ele liga automaticamente a primeira predefinida (M1), se voltar a premir muda para a seguinte, e por diante.
Volume Rotativo	Este botão permite-lhe ajustar o volume do nível mínimo ao máximo. NOTA: elevados níveis de som podem causar danos auditivos.
M1-M6	Estas são as estações predefinidas onde pode guardar as suas estações de rádio favoritas quando em modo sintonizador.
Pausa/Tocar	Este botão permite tocar em modo CD, USB ou SD ou fazer pausa na música.
Stop	Para parar a reprodução; volte a premir para retomar. Prima stop duas vezes para voltar ao início do disco.
Scan	O scan toca 10 segundos de cada música no CD, USB ou SD. Quando ouvir a música preferida, volte a premir e a música é tocada.
Repetir	O modo repetir toca a música ou álbum seleccionados continuamente. Disponível em modo CD, USB e SD.
Shuffle	O Shuffle toca todas as músicas aleatoriamente. Disponível em modo CD, USB e SD.
Localizar/ficheiro baixo/acima	Em modo MP3 prima este botão para procurar os ficheiros um a um.
Avançar/recuar rápido	Pressão longa para avanço rápido do CD, USB ou SD.
Busca ant./seg.	Pressão curta para mover automaticamente para a estação seguinte.
OSD	Prima o botão OSD uma vez para mostrar o tempo decorrido e o tempo que falta, prima duas vezes para mostrar também o tipo de disco, o capítulo/faixa e o número total de capítulos/faixas. Para DVD são mostrados mais dados. Prima terceira vez para o OSD desaparecer.
Jack de 3,5mm A/V	Para ligar um sistema de áudio/vídeo externo (câmara digital/console de jogos), também é possível uma saída de AV (mude a configuração no menu do sistema -> AV jack).
Entrada USB	Quando inserir um cabo USB o aparelho muda para modo USB. (Max. 1000 faixas).
Entrada cartão SD	Retire o painel frontal para inserir o cartão SD. Quando inserir o cartão SD o aparelho muda para modo SD. (Max.cartão de 2GB, max. 1000 faixas).
Reiniciar (por trás do painel)	Use um objecto pontiagudo não metálico para carregar por 5 segundos no botão de reiniciar. O aparelho volta à configuração de fábrica.

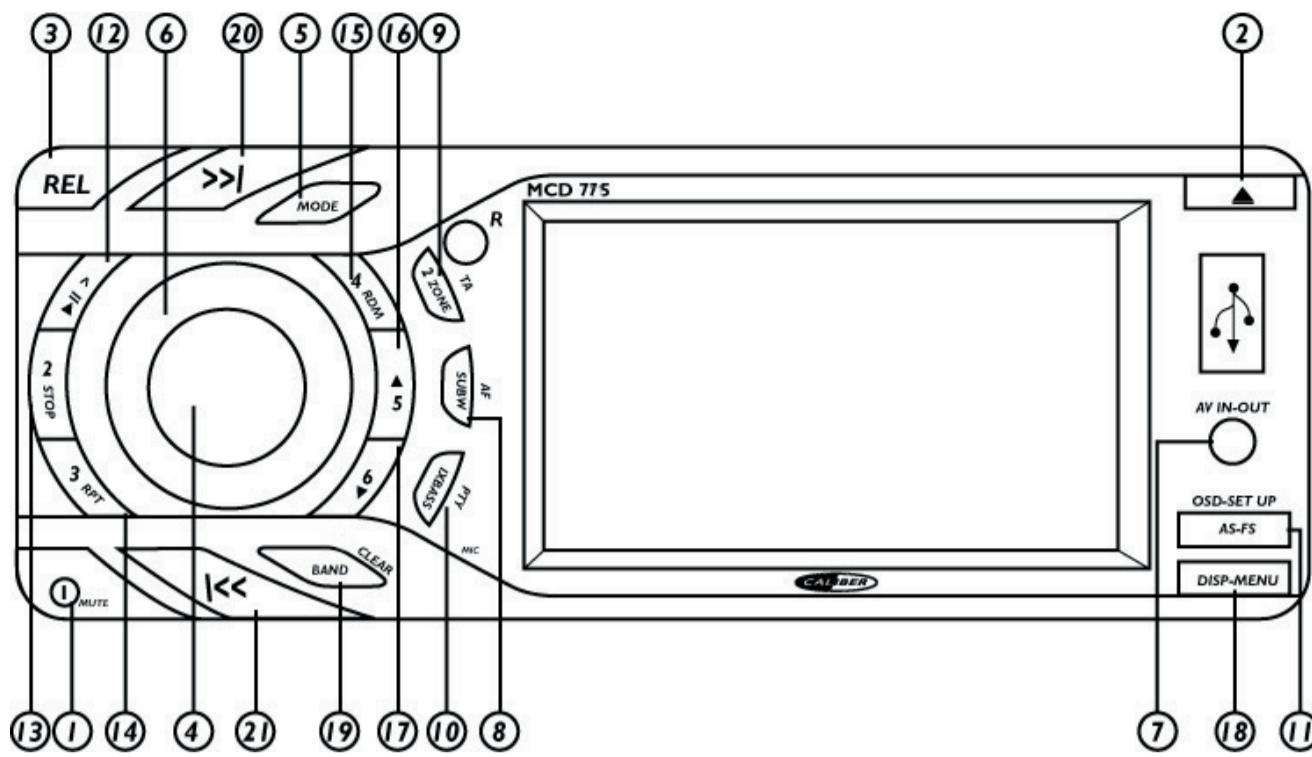
Nota! Não mexa no aparelho nem olhe para o visor enquanto vai a conduzir.





# MCD 775

## Svensk



KEY	SYSTEM		RADIO		CD/MP3/WMA		DVD	
	Kort tryck	Lång tryck	Kort tryck	Lång tryck	Kort tryck	Lång tryck	Kort tryck	Lång tryck
1	Tyst	Power						
2	Öppna&stänga							
3								Panel lösgrörning
4	Ljud meny				Ok		Ok	
5	Läge							
6	Volym knapp							
7								3.5mm A/V in kontakt
8		Sub-w	AF					
9		2 Zone	TA					
10		Ix-bass	PTY					
11			PS	AS		Inställningar	OSD	Set-up
12			M1	Minne 1	Paus/spela		Paus/spela	
13			M2	Minne 2	Stopp		Stopp	
14			M3	Minne 3	Repetera av Repetera låt Repetera skiva		Repetera av Repetera kapitel Repetera titel	
15			M4	Minne 4	Sluppmässig mapp		DVD meny	
16			M5	Minne 5				
17			M6	Minne 6				DVD Ljud
18	Skärm	Meny						
19			Band					
20			Sök upp	Låt upp	Fil/spår upp	Snabb spola framåt	Nästa	Snabb spola framåt
21			Sök ner	Låt ner	Fil/Spår ner	Snabb spola bakåt	Bakåt	Snabb spola bakåt

### Beskrivning av funktionerna

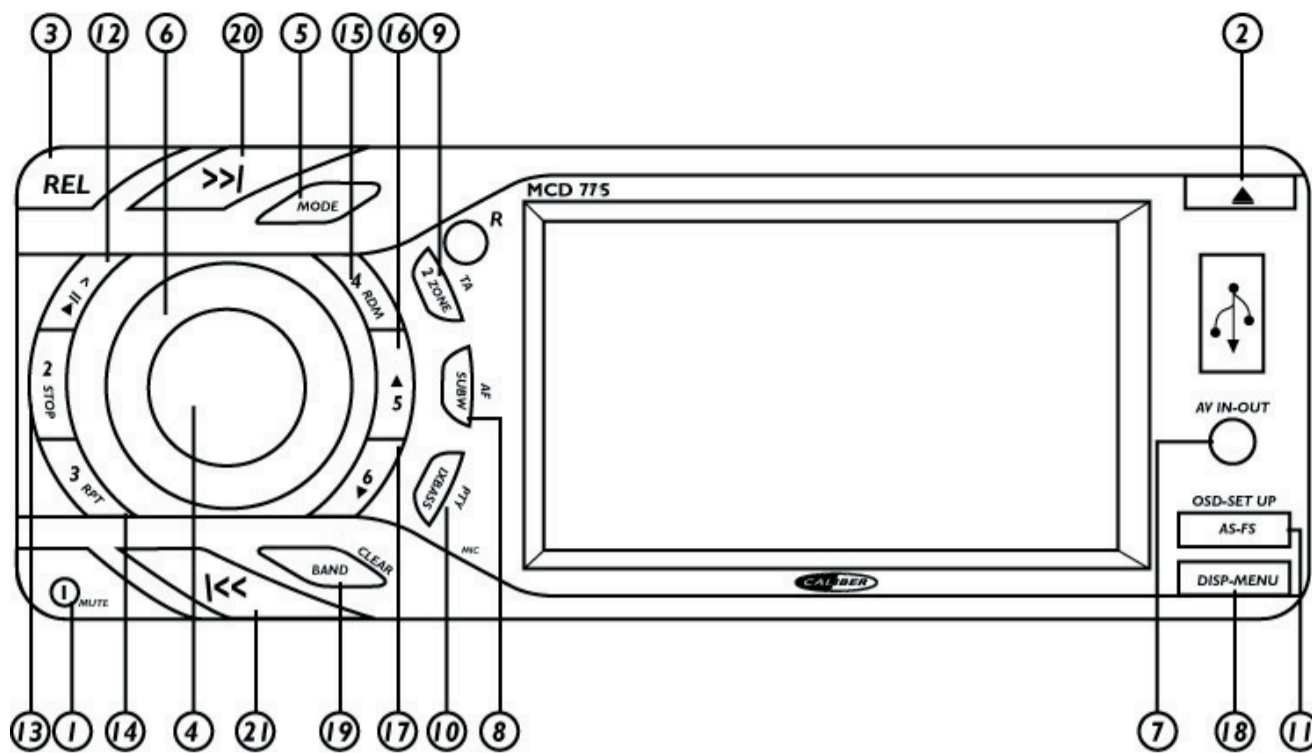
Panel lösgrörning	Tryck på denna knapp för att frigöra främre panel.
Öppna/stäng	Tryck ner denna knapp för att glida ner frampanelen, så ni kan ta ut CD från denna enhet.
Ström	Ström funktionen sätter på eller stänger av enheter. För att stänga av tryck och håll ström knappen för 3 sekunder.
Band	Band val tillåter dig att välj olika mottagning band, t.ex. FM1, FM2, FM3 och AM.
Tyst	Tryck på denna knapp för att stänga av ljudet, tryck igen för att övergå till senaste ljud volym.
Skärm	Med denna knapp kan ni välja "bild skärm" eller "stor text skärm" gränssnitt.
OK	Tryck på denna knapp för att bekräfta det val ni har valt.
AF	AF står för Alternativa frekvenser; radion kommer att återgå till alternative frekvenser när mottagna signalen blir sämre.
TA	TA står för Trafik meddelande vilket betyder att det kommer ge er information om trafiken (om sänder) oberoende vilket läge ni är i (CD,USB, m,m.) kommer automatisk avbryta cd och ge informationen, efter det kommer automatiskt byta tillbaka till valda läge.
PTY	PTY funktionen tillåter er att söka stationer med en speciell program typ som Nyhet grupp och POP grupp båda av dessa grupperna är uppdelade in emellan ämne. PTY "POP", pop/rock, easy/light, classics/andra, jazz/country, nation/oldies. PTY "NEWS" nyheter/info, sport/utbildning, kultur/vetenskap, väder/finans, social/religion.
Sök upp/ner	Lång tryck för att flytta radio frekvensen numer upp/ner steg för steg.
Sub-w	Med denna knapp kan ni ändra subwoofer nivå (gäller bara om en subwoofer är kopplad till subwoofer linje ut).
2Zone	Om PA, Dual zone operation är aktiv. Detta kommer att göra det möjligt att välja en annorlunda källa från fram och back utgång.
Ix-Bass	Med denna knapp kan ni välja BassBoost nivå.
Inställningar	Håll knappen i 3 sekunder för att komma in i meny. I denna meny kan ni anpassa inställningarna på enheten; OSD språket, video inställningar, omdöme inställningar, och tillbaka till grund inställningar.
Meny (system)	Håll knappe för 3 sekunder för att öppna meny. Tryck uppreparade för att se meny artiklar; synvinklar, kontrast, ljushet, färg, datum, klocka, AV kontakt, kamera, radio inställningar, pip signal, sätt på volym, back högtalare på/av, interna förstärkare på/av. Anpassa med volym knappen.
Ljud volym	Ljud meny knappen ger er möjligheten för att anpassa er ljud system med följande alternativ Bas, Diskant, Balans and Fader. Dessa alternativ kan användas för att fin justera eran ljud.
DVD meny	Denna visar roten eller titeln av DVD spelar. Använd volym knappen upp/ner, och Ljud knappen för att bekräfta.
DVD Ljud	Lång tryck för att ändra ljud språket av en DVD under uppspelning.
Läge	Läges knappen tillåter er gå från en källa (t.ex. CD) till en annan källa (t.ex. Radio) genom att trycka på knappen så många gånger som behövs.
AS	AS står för Autosparar; i radio läge det kommer automatiskt att lagra 6 starkaste stationerna (M1-M6). Anteckning: alla förgående lagrade stationer är förlorade.
PS	PS står för Aktuella stationer det betyder att när ni trycker denna knapp i radio läge det kommer automatiskt ändra till den första aktuella (M1) om ni trycker igen den kommer gå till den nästa och så vidare.
Volym knapp	Denna knapp tillåter er att anpassa volymen från minimum till maximum nivå. ANTECKNING hög ljud nivå kan skada på era öron.
M1-M6	Dessa är dom aktuella stationerna där ni kan spara er favorit radio stationer om är i radio läge.
Paus/Spela	Denna knapp tillåter er i CD, USB eller SD läge att spela eller pausa musiken.
Stopp	Att stoppa uppspelning, tryck igen för återgå. Tryck stopp två gånger återgå från början av skivan.
Granska	Granska kommer att spela 10 sekunder av varje låt på CD, USB eller SD. Om den föredragna låten spelar, tryck igen och den kommer spela den låten.
Repetera	Repetera kommer att spela upp valld låt eller skiva kontinuerligt.
Blanda	Blanda alla låtarna spelas slumpmässigt. tillgänglig i CD, USB och SD läge.
Fil/spår ner/upp	I MP3 läge tryck denna knapp för att gå upp eller ner i mappen.
Snabbt framåt/bakåt	Lång tryck för att snabb spola framåt till CD, USB eller SD.
Sök upp/ner	Kort tryck för att flytta till nästa station automatiskt.
OSD	Tryck OSD knappen en gång för att se på skärmen mängden av tid upp spelad och tid återstår, två gånger för vissa disk typ, kapitel/låt, och total antal av kapitel/låtar. För DVD mer data kommer vissas. Tryck en tredje gång för att öra OSD försvinna.
3,5mm A/V in kontakt	Att koppla till en extern ljud/video system (digital kamera/spel konsol), också AV utgång möjligt (ändra inställningar i system meny -> AV jack).
USB inmatning	När sätter i en USB sticka enheten kommer att byta till USB läge. (Max 1000 låtar).
SD card inmatning	Ta bort frampanelen för att sätta i SD kort. När sätt i ett SD kort enheten kommer att byta till SD läge. (Max 2GB kort, max 1000 låtar).
Återställ (bakom panelen)	Använd en icke-metallisk spetsiq sak att trycka och hålla återställnings knapp för 5 sekunder. Enheter kommer att bli inställd till fabriks inställningar.

Anteckning! Använd inte enheten eller kolla på monitorn när ni kör bil.



# MCD 775

## Polski



PRZYCIISK	SYSTEM		TUNER		CD/MP3/WMA		DVD	
	Krótkie przyciśnięcie	Długie przyciśnięcie	Krótkie przyciśnięcie	Długie przyciśnięcie	Krótkie przyciśnięcie	Długie przyciśnięcie	Krótkie przyciśnięcie	Długie przyciśnięcie
1	Wyciszenie	Zasilanie						
2	Otwórz&zamknij							
3					Przycisk zwalniania panelu			
4	Audio menu				Ok		Ok.	
5	Mode							
6	Pokrętko głośności							
7					Wejście AV typu Jack 3,5mm			
8		Sub-w						
9		2Zone	TA					
10		Ix-bass	PTY					
11			PS	AS		Set-up	Funkcja OSD	Set-up
12			M1	Pamięć 1	Pauza/Odtwarzanie		Pauza/Odtwarzanie	
13			M2	Pamięć 2	Stop		Stop	
14			M3	Pamięć 3	Powtarzanie wyłączone Powtór odtwarzanie bieżącego utworu Powtór odtwarzanie bieżącej płyty		Powtarzanie wyłączone Powtór rozdział Powtór tytuł	
15			M4	Pamięć 4	Dowolny katalog		DVD menu	
16			M5	Pamięć 5				
17			M6	Pamięć 6				DVD Audio
18	Display	Menu						
19			Band					
20			Szukanie w górę	Dostrajanie w górę	Następny plik/utwór	Szybkie przewijanie w przód	Następny plik/utwór	Szybkie przewijanie w przód
21			Szukanie w dół	Dostrajanie w dół	Poprzedni plik/utwór	Szybkie przewijanie w tył	Poprzedni plik/utwór	Szybkie przewijanie w tył

Opis funkcji	
Zwalnianie panelu	Wciśnij ten przycisk, aby zwolnić przedni panel.
Otwarcie/zamknięcie	Wciśnięcie tego przycisku spowoduje zsuniecie się przedniego panelu w dół i umożliwi wyjęcie płyty z urządzenia.
Zasilanie	Przycisk ten służy do włączania i wyłączania urządzenia. Aby wyłączyć urządzenie, wciśnij i przytrzymaj przycisk przez 3 sekundy.
Band	Przycisk Band służy do zmiany częstotliwości na np.: FM1, FM2, FM3 i AM.
Wyciszenie	Wciśnij ten przycisk, aby wyłączyć dźwięk. Ponowne naciśnięcie przycisku przywróci poprzednio ustawiony poziom głośności.
Wyświetlacz	Dzięki temu przyciskowi możesz wybrać interfejs "image display" (graficzny) lub "Big font display" (tekstowy).
OK	Wciśnij ten przycisk, aby potwierdzić wybór.
AF	AF oznacza częstotliwości alternatywne. Tuner ustawi się na częstotliwości alternatywne, gdy odbierany sygnał zaczyna słabnąć.
TA	TA oznacza komunikat drogowy, który informuje o warunkach panujących na drodze (jeśli jest nadawany). Funkcja TA automatycznie wyłączy tryb w jakim obsługujesz urządzenie (CD, USB, itp.) i przedstawi informacje drogowe, poczym przełączy urządzenie na poprzedni tryb.
PTY	Funkcja PTY pozwala na odszukiwanie stacji, które nadają określone programy np. grupa NEWS i grupa POP. Obie te grupy są podzielone na różne dziedziny. PTY "POP": pop/rock, przyjemna/lekka, klasyka/inne, jazz/country, krajowa/dawna. PTY "NEWS": wiadomości/informacje, sport/edukacja, kultura/nauka, pogoda/finanse, społeczeństwo/religia.
Dostrajanie w górę/w dół	Długie przyciśnięcie spowoduje stopniowe przesunięcie częstotliwości radia w górę lub w dół.
Sub-w	Za pomocą tego przycisku, możesz ustawić poziom subwoofera (wyłącznie, gdy subwoofer jest podłączony do wyjścia subwoofera).
2Zone	Jeśli ta funkcja jest włączona, wówczas podwójna strefa jest aktywna. Pozwala ona na obsługiwane różnych trybów na przednim i tylnym wyjściu.
Ix-Bass	Przycisk ten służy do zmiany poziomu basów.
Set-up	Przytrzymaj przycisk przez 3 sekundy, aby wejść do menu. W menu możesz skonfigurować ustawienia urządzenia; język OSD, ustawienia video, ustawienia parametrów lub powrócić do ustawień domyślnych.
Menu (system)	on/off, wewnętrzny wzmacniacz on/off. Dostosuj ustawienia za pomocą pokrętki głośności.
Audio menu	Przycisk Audio menu służy do ustawiania basów, niskich tonów, balansu oraz regulatora między kanałem niskim a wysokim. Użyj tych opcji, aby ustawić brzmienie do swoich potrzeb.
DVD menu	Za pomocą tej opcji możesz wybrać, czy ma być wyświetlane menu główne czy tytuł odtwarzanego DVD. Przekręć pokrętko głośności w dół/w górę, a następnie potwierdź przyciskiem Audio.
DVD Audio	Aby zmienić język, przytrzymaj ten przycisk podczas odtwarzania DVD.
Mode	Przycisk Menu pozwala na przejście z jednego trybu na drugi, np. z CD na Tuner. W tym celu, wciśnij przycisk Mode tyle razy ile jest to wymagane.
AS	Jest to funkcja automatycznego zapamiętywania stacji. W trybie tunera zostanie automatycznie zapamiętanych sześć stacji o najsilniejszym sygnale (M1-M6). Uwaga: poprzednio zapisane stacje zostaną utracone.
PS	Jest to funkcja bieżącej stacji. Gdy wciśniesz ten przycisk będąc w trybie tunera, wówczas urządzenie przejdzie do pierwszej ustawionej stacji (M1). Ponowne naciśnięcie przycisku spowoduje przejście do kolejnej stacji i tak dalej.
Pokrętko głośności	Pokrętko głośności pozwala na ustawienie głośności od minimalnego do maksymalnego poziomu. UWAGA: wysoki poziom dźwięku może uszkodzić słuch.
M1-M6	Sa to bieżące stacje, na których możesz zapisać swoje ulubione stacje radiowe, podczas obsługiwanego urządzenia w trybie tunera.
Pauza/Odtwarzanie	Gdy jesteś w trybie CD, USB lub SD, możesz za pomocą tego przycisku wstrzymać i wznowić odtwarzanie.
Stop	Wciśnij przycisk Stop, aby zatrzymać odtwarzanie. Ponowne wciśnięcie przycisku wznowi odtwarzanie. Wciśnij przycisk dwukrotnie, aby włączyć płytę od początku.
Scan	Funkcja ta odtworzy 10 sekund każdej piosenki w trybie CD, USB lub SD. Jeśli odtwarzana jest interesująca Ciebie piosenka, wówczas wciśnij przycisk Scan ponownie, aby odtworzyć piosenkę w całości.
Powtarzanie	Funkcja ta będzie wielokrotnie odtwarzać wybraną piosenkę lub album. Funkcja dostępna jest w trybie CD, USB i SD.
Wybór losowy	Funkcja ta odtwarza wszystkie piosenki losowo. Jest ona dostępna w trybie CD, USB i SD.
Plik/utwór poprzedni/następny	Będąc w trybie MP3, wciśnij ten przycisk, aby swobodnie przemieszczać się pomiędzy plikami w obrębie jednego folderu.
Szybkie przewijanie w przód/w tył	Przytrzymaj przycisk, aby przewinąć utwór. Funkcja ta dostępna jest w trybie CD, USB i SD.
Szukanie w górę/w dół	Wciśnij ten przycisk, aby automatycznie przejść do następnej stacji.
OSD	Wciśnij raz przycisk OSD, aby wyświetlić czas odtwarzanego utworu oraz czas do jego zakończenia. Wciśnij przycisk drugi raz a wyświetli się typ dysku, rozdział/utwór i całkowita liczba rozdziałów/tytułów. Dla płyty DVD zostanie wyświetlona większa ilość danych. Wciśnij przycisk po raz trzeci a funkcja OSD zniknie.
Wejście AV typu Jack 3,5mm	Aby podłączyć zewnętrzne urządzenie audio/video (kamerę cyfrową, konsolę do gier) lub inne zewnętrzne urządzenie AV, zmień ustawienie w menu na -> AV jack.
Port USB	Po włożeniu pamięci USB, urządzenie automatycznie przejdzie do trybu USB. (Maksymalnie 1000 utworów).
Karta SD	Zdejmij przedni panel, aby włożyć kartę SD. Po włożeniu karty SD, urządzenie automatycznie przejdzie do trybu SD. (Maksymalnie karta 2GB, maksymalnie 1000 utworów).
Reset (z tyłu panelu)	Użyj niemetaleowego szpiczastego przedmiotu, aby wcisnąć i przytrzymać przycisk Reset przez 5 sekund. Urządzenie powróci do ustawień fabrycznych.

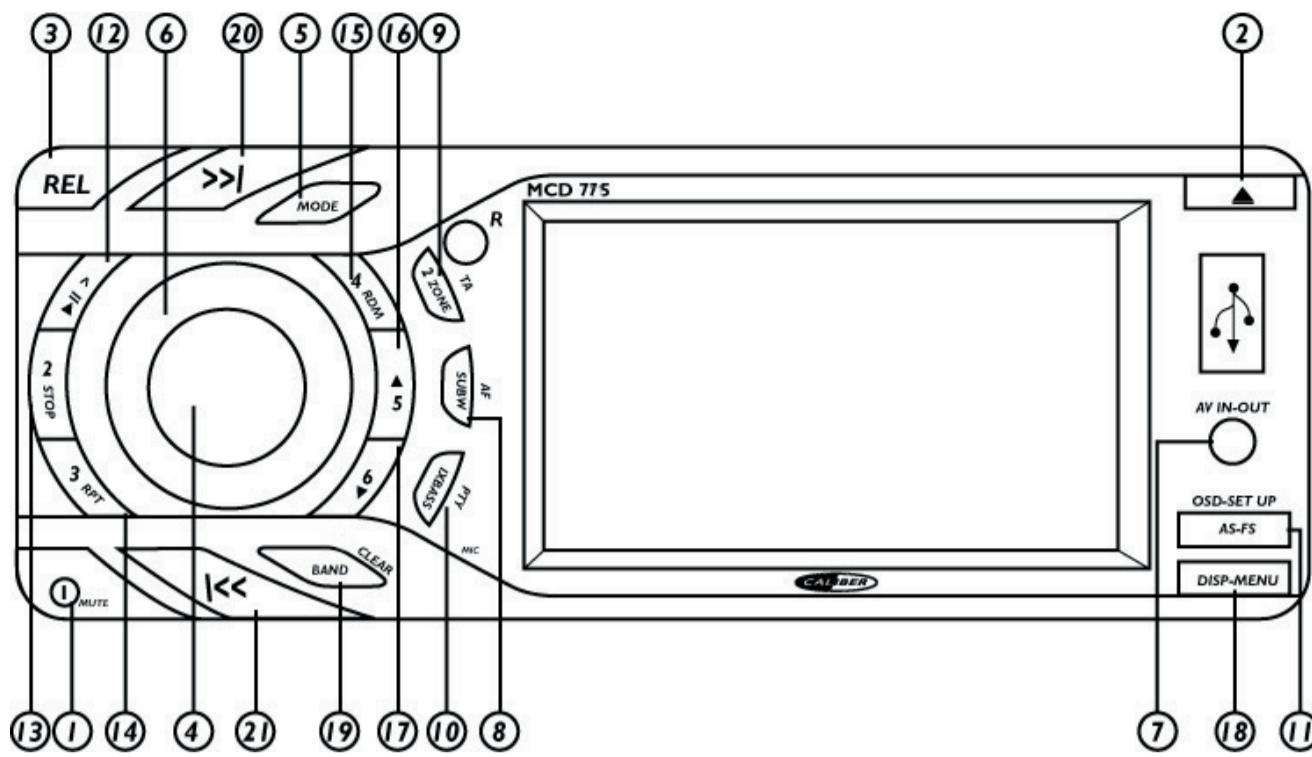
Uwaga! Nie obsługuj urządzenia i nie spoglądaj na nie podczas kierowania samochodem.





# MCD 775

## Ελληνικά



Α/ΚΤΡ	ΣΥΣΤΗΜΑ		ΡΑΔΙΟΦΩΝΟ		CD/MP3/WMA		DVD	
	Σύντομη πείση	Παρατεταμένη πείση	Σύντομη πείση	Παρατεταμένη πείση	Σύντομη πείση	Παρατεταμένη πείση	Σύντομη πείση	Παρατεταμένη πείση
1	Σίγαση	Λειτουργία						
2	Άνοιγμα&κλείσιμο							
3					Κουμπί αποδέσμευσης πρόσωσης			
4	Μενού ήχου				OK		OK	
5	Τρόπος λειτουργίας							
6	Περιστροφικό ρυθμιστικό έντασης ήχου							
7					3,5 mm A/V στην υποδοχή			
8		Sub-w	AF					
9		2 Zone	TA					
10		Ix-bass	PTY					
11			PS	AS		Ρύθμιση	OSD	Ρύθμιση
12			M1	Μνήμη 1	Παύση/αναπαραγωγή		Παύση/αναπαραγωγή	
13			M2	Μνήμη 2	Διακοπή		Διακοπή	
14			M3	Μνήμη 3	Απενεργοποίηση επανάληψης Επανάληψη κομματιού Επανάληψη δίσκου		Απενεργοποίηση επανάληψης Επανάληψη κεφαλαίου Επανάληψη τίτλου	
15			M4	Μνήμη 4	Τυχαίος φάκελος		Μενού DVD	
16			M5	Μνήμη 5				
17			M6	Μνήμη 6				Ήχος DVD
18	Οθόνη	Μενού						
19			Ζώνη					
20			Αναζήτηση προς τα εμπρός	Συντονισμός προς τα εμπρός	Επόμενο αρχείο/κομμάτι	Γρήγορη μετακίνηση προς τα εμπρός	Εμπρός	Γρήγορη μετακίνηση προς τα εμπρός
21			Αναζήτηση προς τα πίσω	Συντονισμός προς τα πίσω	Προηγούμενο αρχείο/κομμάτι	Γρήγορη μετακίνηση προς τα πίσω	Πίσω	Γρήγορη μετακίνηση προς τα πίσω

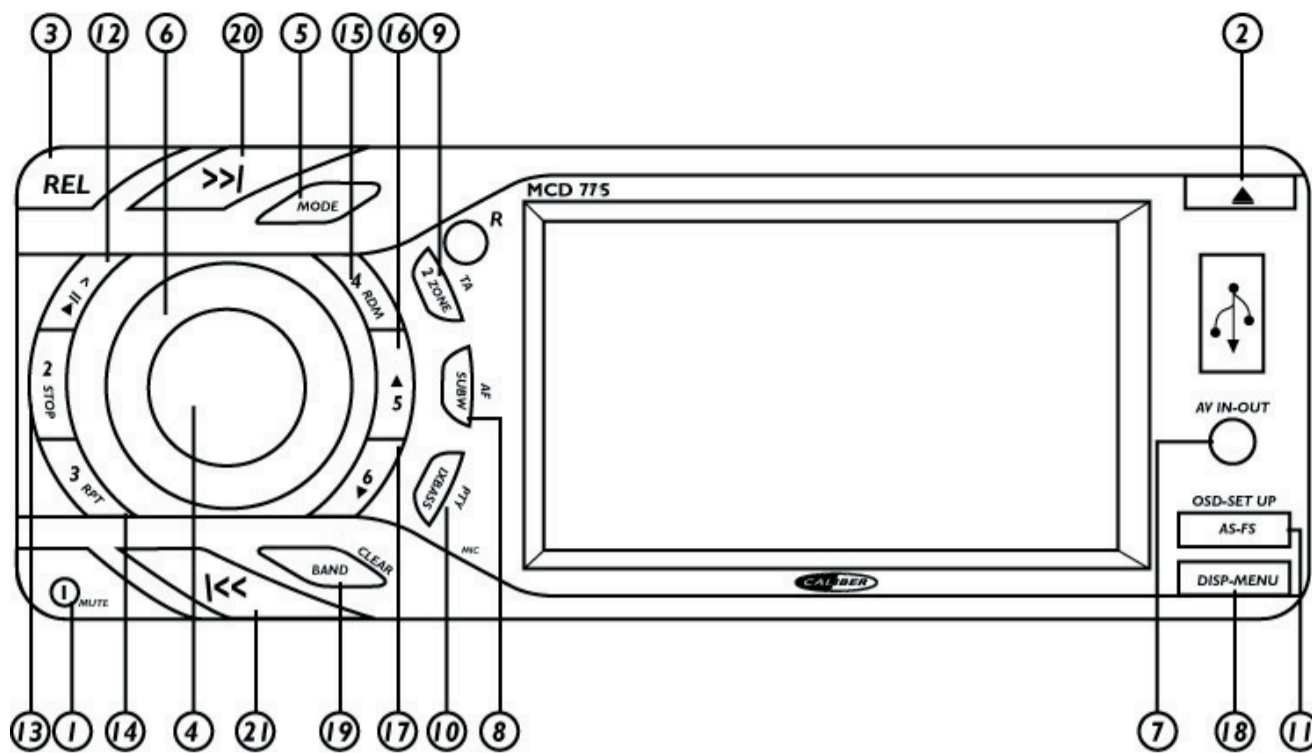
Περιγραφή των λειτουργιών	
Κουμπί αποδέσμευσης πρόσωσης	Πιέστε αυτό το κουμπί για να αφαιρέσετε την πρόσωση.
Άνοιγμα/κλείσιμο	Πιέστε αυτό το κουμπί για να μετακινήσει η πρόσωση προς τα κάτω, ούτως ώστε να μπορείτε να κάνετε εξαγωγή του CD από τη μονάδα.
Λειτουργία	Λειτουργία για την ενεργοποίηση ή την απενεργοποίηση της μονάδας. Για να απενεργοποιήσετε τη μονάδα, πιέστε και κρατήστε πατημένο το κουμπί λειτουργίας επί 3 δευτερόλεπτα.
Ζώνη	Η επιλογή ζώνης σας επιτρέπει να επιλέξετε διαφορετικές ζώνες λήψης, δηλαδή FM1, FM2, FM3 και AM.
Σίγαση	Πιέστε αυτό το κουμπί για να απενεργοποιήσετε τον ήχο και πιέστε το πάλι για να γίνει επαναφορά στην τελευταία στάθμη ήχου.
Οθόνη	Με το κουμπί αυτό μπορείτε να επιλέξετε το περιβάλλον χρήστη "Image display" (Εμφάνιση εικόνας) ή "Big font display" (Εμφάνιση με μεγάλη γραμματοσειρά).
OK	Πιέστε αυτό το κουμπί για να επιβεβαιώσετε τις επιλογές σας.
AF	AF σημαίνει Alternative frequencies (Εναλλακτικές συχνότητες). Ο ραδιοφωνικός δέκτης θα επιστρέφει στις εναλλακτικές συχνότητες σε περίπτωση επιδείνωσης του σήματος λήψης.
TA	TA σημαίνει Traffic announcement (Αναγγελία κίνησης). Αυτό σημαίνει ότι σας δίνει πληροφορίες σχετικά με την κίνηση (εάν αυτές μεταδίδονται) και, ανεξάρτητα από τον τρόπο λειτουργίας στον οποίο βρίσκεστε (CD, USB κ.λπ.), θα γίνει αυτόματη διακοπή του CD και αφού παρασχεθούν οι πληροφορίες, θα γίνει αυτόματη επαναφορά στον επιλεγμένο τρόπο λειτουργίας.
PTY	Η λειτουργία PTY σας επιτρέπει να αναζητείτε σταθμούς με συγκεκριμένο είδος προγράμματος, όπως NEWS (NEA) και POP (ΠΟΠ). Και οι δύο αυτές ομάδες διαίρονται σε διάφορες υποκατηγορίες. PTY "POP": ποπ/ροκ, κλασική/άλλα, τζαζ/country, τοπικά/oldies. PTY "NEWS": νέα/ενημέρωση, αθλητικά/εκπαίδευση, πολιτισμός/επιστήμη, καιρός/οικονομικά, κοινωνικά/θρησκεία.
Συντονισμός προς τα εμπρός/προς τα πίσω	Πιέστε παρατεταμένα για να μετακινήσει η ραδιοφωνική συχνότητα προς τα επάνω/προς τα κάτω βήμα προς βήμα.
Sub-w	Με αυτό το κουμπί μπορείτε να ρυθμίσετε τη στάθμη του υπογούφερ (ισχύει μόνον εφόσον έχει συνδεθεί υπογούφερ στην αντίστοιχη έξοδο).
2Zone	Εάν είναι ενεργοποιημένο (ON), ενεργοποιείται η λειτουργία διπλής ζώνης. Η λειτουργία αυτή επιτρέπει την επιλογή διαφορετικής προέλευσης για την μπροστινή και την πίσω έξοδο.
Ix-Bass	Με αυτό το κουμπί μπορείτε να επιλέξετε τη στάθμη BassBoost (Ενίσχυση μπάσων).
Ρύθμιση	Κρατήστε το κουμπί πατημένο επί 3 δευτερόλεπτα για να εισέλθετε στο μενού. Στο μενού αυτό μπορείτε να προσαρμόσετε τις ρυθμίσεις της μονάδας, όπως γλώσσα OSD, ρυθμίσεις βίντεο, ρυθμίσεις αξιολόγησης, και να κάνετε επαναφορά στις προεπιλεγμένες ρυθμίσεις.
Μενού (σύστημα)	Κρατήστε το κουμπί πατημένο επί 3 δευτερόλεπτα για να ανοίξετε το μενού. Πιέστε κατ'επανάληψη για να προβάλετε τα στοιχεία του μενού: γωνία προβολής, αντίθεση, φωτεινότητα, χρώμα, ημερομηνία, ρολόι, υποδοχή AV, κάμερα, ρυθμίσεις ραδιοφώνου, τόνος μπιπ, ενεργοποίηση έντασης ήχου, ενεργοποίηση/απενεργοποίηση πίσω ηχείων, ενεργοποίηση/απενεργοποίηση εσωτερικού ενισχυτή. Ρυθμίστε με το περιστροφικό ρυθμιστικό της έντασης ήχου.
Μενού ήχου	Το κουμπί του μενού ήχου σας δίνει τη δυνατότητα να ρυθμίσετε το ηχοσύστημά σας με τις ακόλουθες επιλογές: Bass (Μπάσα), Treble (Πρίμα), Balance (Εξισορρόπηση) και Fader (Αυξομείωση). Οι επιλογές αυτές μπορούν να χρησιμοποιηθούν για τη λεπτομερή ρύθμιση του ήχου.
Μενού DVD	Το κουμπί αυτό εμφανίζει τη ρίζα ή τον τίτλο του δίσκου DVD που αναπαράγεται. Χρησιμοποιήστε το περιστροφικό ρυθμιστικό της έντασης για αύξηση/ελάττωση και το κουμπί Audio (ήχος) για επιβεβαίωση.
Ήχος DVD	Πιέστε παρατεταμένα για να αλλάξετε τη γλώσσα του ήχου ενός δίσκου DVD κατά την αναπαραγωγή του.
Τρόπος λειτουργίας	Το κουμπί τρόπων λειτουργίας σας επιτρέπει να μεταβείτε από μία πηγή (π.χ. CD) σε άλλη (π.χ. Ραδιοφωνο) πιέζοντας το κουμπί όσες φορές είναι απαραίτητο.
AS	AS σημαίνει Autostore (Αυτόματη αποθήκευση). Στη λειτουργία ραδιοφώνου αποθηκεύει αυτόματα τους 6 ισχυρότερους σταθμούς (M1-M6). Σημείωση: Όλοι οι προηγούμενοι αποθηκευμένοι σταθμοί χάνονται.
PS	PS σημαίνει Preset stations (Προεπιλεγμένοι σταθμοί). Αυτό σημαίνει ότι όταν πιέξετε αυτό το κουμπί στη λειτουργία ραδιοφώνου, γίνεται αυτόματη μετάβαση στον πρώτο προεπιλεγμένο σταθμό (M1). Εάν το πιέσετε πάλι, μεταβαίνει στον επόμενο και ούτω καθεξής.
Περιστροφικό ρυθμιστικό έντασης ήχου	Αυτό το ρυθμιστικό κουμπί σας δίνει τη δυνατότητα να ρυθμίσετε την ένταση από την ελάχιστη έως τη μέγιστη στάθμη. ΣΗΜΕΙΩΣΗ: Η υψηλή στάθμη ήχου μπορεί να προκαλέσει βλάβη στα αυτιά σας.
M1-M6	Αυτοί είναι προεπιλεγμένοι σταθμοί, όπου μπορείτε να αποθηκεύσετε τους αγαπημένους σας ραδιοφωνικούς σταθμούς ενόσω βρίσκεστε σε λειτουργία ραδιοφώνου.
Παύση/Αναπαραγωγή	Αυτό το κουμπί σας επιτρέπει, ενόσω βρίσκεστε σε λειτουργία CD, USB ή SD, να κάνετε αναπαγωγή ή παύση της μουσικής.
Διακοπή	Για τη διακοπή της αναπαραγωγής. Πιέστε το Stop δύο φορές για να ξεκινήσει ο δίσκος από την αρχή.
Σάρωση	Με τη λειτουργία σάρωσης αναπαράγονται 10 δευτερόλεπτα από κάθε τραγούδι που υπάρχει στο CD, το USB ή την κάρτα SD. Μόλις ακούσετε το αγαπημένο σας τραγούδι, πιέστε πάλι και θα γίνει αναπαραγωγή του κομματιού.
Επανάληψη	Η λειτουργία επανάληψης αναπαράγει συνεχώς ένα επιλεγμένο τραγούδι ή άλμπουμ. Είναι διαθέσιμη στους τρόπους λειτουργίας CD, USB και SD.
Τυχαία αναπαραγωγή	Η λειτουργία τυχαίας αναπαραγωγής θα αναπαράγει όλα τα τραγούδια με τυχαία σειρά. Είναι διαθέσιμη στους τρόπους λειτουργίας CD, USB και SD.
Προηγούμενο/επόμενο αρχείο/κομμάτι	Στον τρόπο λειτουργίας MP3, πιέστε αυτό το κουμπί για να μεταβείτε στον προηγούμενο ή τον επόμενο φάκελο.
Γρήγορη μετακίνηση προς τα εμπρός/προς τα πίσω	Πιέστε παρατεταμένα για γρήγορη μετακίνηση προς τα εμπρός στους τρόπους λειτουργίας CD, USB και SD.
Αναζήτηση προς τα εμπρός/προς τα πίσω	Πιέστε σύντομα για να μεταβείτε αυτόματα στον επόμενο σταθμό.
OSD	Πιέστε το κουμπί OSD μία φορά για να εμφανιστεί ο χρόνος αναπαραγωγής και χρόνος που απομένει. Εάν πιέσετε δύο φορές, θα εμφανιστεί επίσης ο τύπος του δίσκου, το κεφάλαιο/κομμάτι και ο συνολικός αριθμός κεφαλαίων/κομματιών. Σε DVD θα εμφανίζονται περισσότερα δεδομένα. Πιέστε ακόμη μια φορά και η επιλογή OSD θα εξαφανιστεί.
3.5 mm A/V στην υποδοχή	Για τη σύνδεση εξωτερικού συστήματος ήχου/εικόνας (ψηφιακή κάμερα/κονσόλα παιχνιδιών). Είναι επίσης δυνατή η έξοδος AV (αλλάξτε τη ρύθμιση στο μενού συστήματος -> AV jack - υποδοχή AV)
Είσοδος USB	Μόλις τοποθετήσετε ένα USB stick, η μονάδα θα μεταβεί σε τρόπο λειτουργίας USB (Μέγιστο: 1.000 κομμάτια).
Είσοδος κάρτας SD	Αφαιρέστε την πρόσωση για να εισαγάγετε την κάρτα SD. Μόλις εισαγάγετε μια κάρτα SD, το σύστημα μεταβαίνει σε τρόπο λειτουργίας SD. (Μέγιστο: κάρτα των 2 GB, το πολύ 1.000 κομμάτια)
επαναφορά (πίσω από την πρόσωση)	Χρησιμοποιήστε ένα μη μεταλλικό μυτερό αντικείμενο για να πιέσετε και κρατήστε πατημένο το κουμπί επαναφοράς επί 5 δευτερόλεπτα. Θα γίνει επαναφορά της μονάδας στις εργοστασιακές προεπιλεγμένες τιμές.

Σημείωση! Μην λειτουργείτε τη μονάδα και μην κοιτάζετε την οθόνη ενόσω οδηγείτε.



# MCD 775

## Slovensky



KLÁVES	SYSTEM		RADIO		CD/MP3/WMA		DVD	
	Krátke stlačenie	Dlhé stlačenie	Krátke stlačenie	Dlhé stlačenie	Krátke stlačenie	Dlhé stlačenie	Krátke stlačenie	Dlhé stlačenie
1	Stímiť	Zapnúť/vypnúť						
2	Otvoriť/zatvoriť							
3							Tlačidlo pre uvoľnenie panelu	
4	Audio menu				Ok		Ok	
5	Režim							
6	Otočné ovládanie hlasitosti							
7							3.5mm A/V konektor	
8		Sub-w	AF					
9		2 Zóny	TA					
10		Ix-bass	PTY					
11			PS	AS		Nastavenie	OSD	Nastavenie
12			M1	Pamäť 1	Pozastaviť/prehrať		Pozastaviť/prehrať	
13			M2	Pamäť 2	Zastaviť		Zastaviť	
14			M3	Pamäť 3	Opakovanie vypnuté Opakovať segment Opakovať skladbu		Opakovanie vypnuté Opakovať segment Opakovať skladbu	
15			M4	Pamäť 4	Náhodné prehrávanie priečinka		DVD menu	
16			M5	Pamäť 5				
17			M6	Pamäť 6				DVD Audio
18	Displej	Menu						
19			Pásmo					
20			Vyhľadávanie nahor	Ladenie nahor	O súbor/pieseň vyššie	Pretáčanie dopredu	Ďalšia	Pretáčanie dopredu
21			Vyhľadávanie nadol	Ladenie nadol	O súbor/pieseň nižšie	Pretáčanie dozadu	Predchádzajúca	Pretáčanie dozadu

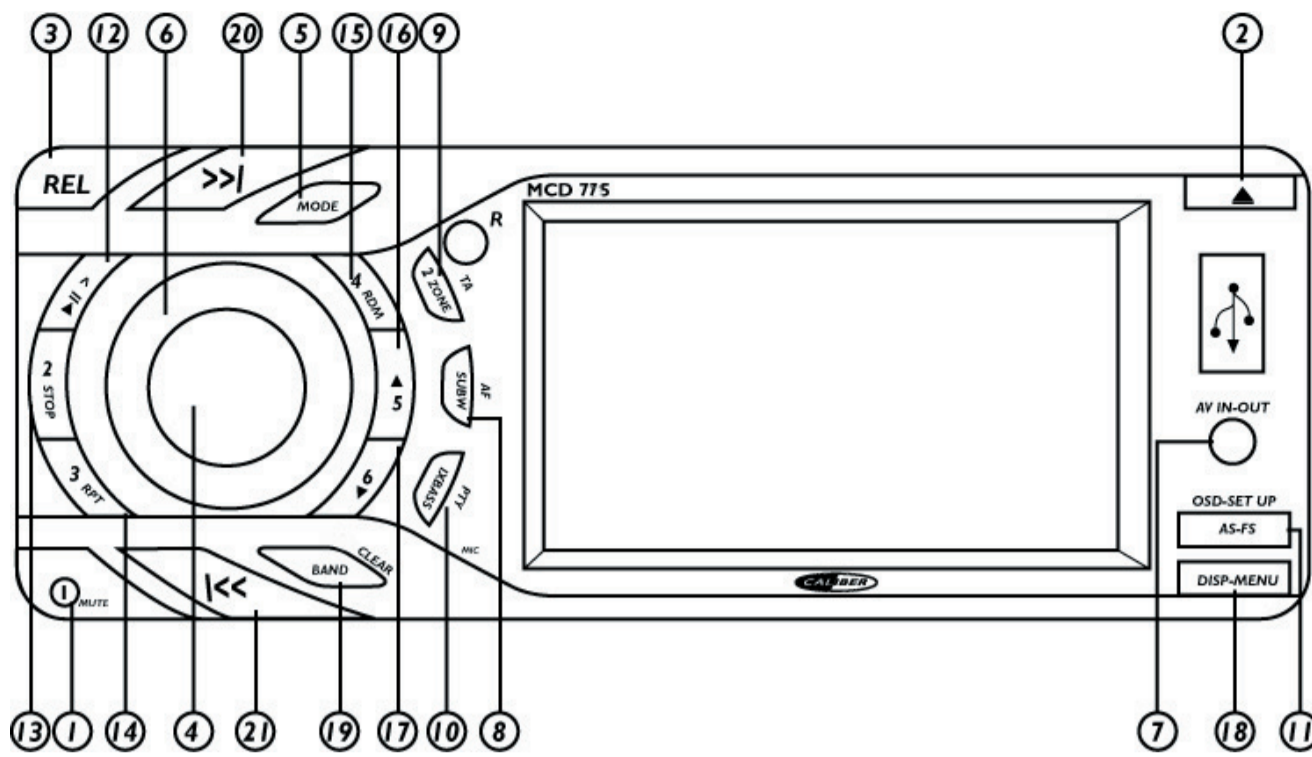
	Opis funkcií
Uvoľnenie panelu	Stlačte toto tlačidlo, aby ste uvoľnili predný panel.
Otvoriť/zatvoriť	Stlačte toto tlačidlo, aby ste spustili predný panel dolu, aby ste mohli vybrať CD.
Zapnúť/vypnúť	Aktivácia a deaktivácia zariadenia. Pre deaktiváciu stlačte tlačidlo a podržte ho 3 sekundy.
Pásmo	Výber pásma vám umožňuje zvoliť rôzne pásma prijmu, napr. FM1, FM2, FM3 a AM.
Stímiť	Stlačte toto tlačidlo, aby ste vyplili zvuk, opätovným stlačením sa vrátite na poslednú úroveň hlasitosti.
Displej	Pomocou tohto tlačidla môžete zvoliť rozhranie "zobrazenie displeja" alebo "zobrazenie Veľkých písmen".
OK	Stlačte toto tlačidlo, aby ste potvrdili zvolenú možnosť.
AF	AF znamená Alternatívne frekvencie; ladenie sa vráti k alternatívnym frekvenciám ak sa zhorší signál prijmu.
TA	TA znamená Dopravné správy, čo znamená, že budete dostávať informácie o doprave (ak sú vysielané) bez ohľadu na to, ktorý režim používate (CD, USB, atď) automaticky preruší CD a poskytne vám informácie, potom sa automaticky prepne späť do zvoleného režimu.
PTY	Funkcia PTY vám umožňuje vyhľadávať stanice s určitým typom programov, ako sú "NEWS" (SPRÁVY) a POP, obe z týchto skupín sú rozdelené do viacerých tém. PTY "POP", pop/rock, jednoduché/fahké, klasika/iné, jazz/country, národné/oldies. PTY "NEWS" (SPRÁVY), správy/informácie, šport/vzdelávacie, kultúra/veda, počasie/financie, sociálne/náboženské.
Ladenie nahor/nadol	Stlačte toto tlačidlo dlhšie, aby ste sa pohybovali po frekvenciách rádii nahor/nadol krok za krokom.
Sub-w	Pomocou tohto tlačidla môžete nastaviť úroveň subwoofera (dostupné len ak je subwoofer pripojený k výstupu pre subwoofer).
2 Zóny	Ak je zapnuté (ON), je aktivovaná prevádzka duálnej zóny. To vám umožní zvoliť rozdielny zdroj pre predný a pre zadný výstup.
Ix-Bass	Pomocou tohto tlačidla môžete zvoliť úroveň BassBoost.
Nastavenie	Podržte tlačidlo 3 sekundy aby ste vošli do menu. V tomto menu môžete nastaviť nastavenie zariadenia: jazyk OSD, video nastavenia, nastavenia menovitého prúdu, a späť k pôvodným nastaveniam.
Menu (systém)	Podržte tlačidlo 3 sekundy, aby ste otvorili menu. Opakovane ho stlačte, aby ste zobrazili položky menu; uhol pohľadu, kontrast, jas, farbu, dátum, hodiny, AV výstup, fotoaparát, nastavenie ladenia, tón zvukového signálu, prídanie hlasitosti, zapnutie/vypnutie zadného reproduktora, vypnutie/zapnutie interného zosilňovača. Nastavenie prostredníctvom otočného ovládania hlasitosti.
Audio menu	Tlačidlo Audio menu vám umožňuje nastaviť váš zvukový systém pomocou nasledujúcich možností Bass, Soprán, Rovnováha a Zoslabovanie. Tieto možnosti môžete použiť na zdokonalenie vášho zvuku.
DVD menu	Toto zobrazuje začiatok alebo názov prehrávaného DVD. Použite otočné ovládanie hlasitosti pre pohyb nahor a nadol a tlačidlo Audio na potvrdenie.
DVD Audio	Prídržte tlačidlo, aby ste zmenili audio jazyk DVD počas prehrávania.
Režim	Tlačidlo režimu vám umožňuje prejsť z jedného zdroja (napr. CD) na iný zdroj (napr. Rádio) stlačením tlačidla toľkokrát, koľko potrebujete.
AS	AS znamená Automatické ukladanie (Autostore); v režime Rádio automaticky uloží 6 najsilnejších staníc (M1-M6). Poznámka: všetky predtým uložené stanice budú stratené.
PS	PS znamená Predvolené stanice, to znamená že ak toto tlačidlo stlačíte v režime rádio, automaticky sa prepne na prvú predvoľbu (M1), ak ho stlačíte znova, prejde na ďalšiu a tak ďalej.
Otočné ovládanie hlasitosti	Toto otočné tlačidlo vám umožňuje nastaviť hlasitosť od minimálnej po maximálnu. POZNÁMKA: vysoká úroveň hlučnosti môže poškodiť váš sluch.
M1-M6	Toto sú predvolené stanice, kde si môžete uložiť svoje obľúbené stanice, pokiaľ ste v režime Rádio.
Pozastaviť/prehrať	Toto tlačidlo vám umožňuje v režime CD, USB alebo SD prehrať alebo pozastaviť hudbu.
Zastaviť	Aby ste zastavili prehrávanie, stlačte opäť, aby ste ho zastavili. Dvakrát stlačte Zastaviť aby ste začali znova od začiatku disku.
Prehľadávanie	Prehľadávanie prehrá 10 sekúnd z každej piesne na CD, USB alebo SD. Ak hrá požadovaná pieseň, stlačte toto tlačidlo opäť a prehrá sa zvolená pieseň.
Opakovanie	Opakovanie bude prehrávať zvolenú pieseň alebo album nepretržite. Dostupné pri režimoch CD, USB a SD.
Náhodné prehrávanie	Náhodné prehrávanie prehrá všetky skladby náhodne. Dostupné pri režimoch CD, USB a SD.
O súbor/pieseň nižšie/vyššie	V režime MP3 stlačte toto tlačidlo, aby ste prešli o jeden priečinok vyššie alebo nižšie.
Pretáčanie dopredu/dozadu	Prídržte toto tlačidlo aby ste pretočili dopredu v režime CD, USB alebo SD.
Vyhľadávanie nahor/nadol	Stlačte tlačidlo, aby ste automaticky prešli na ďalšiu stanicu.
OSD	Stlačte tlačidlo OSD raz, aby ste zobrazili odohraný čas a ostávajúci čas, dvakrát aby ste zobrazili typ disku, segmenty/skladbu, a celkový počet segmentov/skladieb. V režime DVD sa zobrazia ďalšie údaje. Stlačte tlačidlo po tretíkrát, aby OSD zmizlo.
3,5mm A/V konektor	Na pripojenie externého audio/video systému (digitálny fotoaparát/herná konzola), tiež prípadného AV výstupu (zmeňte nastavenie v systémovej ponuke -> AV jack).
USB vstup	Keď vložíte USB kľúč, zariadenie sa automaticky prepne do režimu USB. (Max 1000 skladieb).
Vstup pre SD kartu	Odstraňte predný panel, aby ste vložili SD kartu. Po vložení SD karty sa zariadenie prepne do režimu SD. (Max 2GB karta, max 1000 skladieb).
Vynulovanie (za panelom)	Použite nekovový zahrotený predmet, aby ste stlačili a podržali tlačidlo vynulovania na 5 sekúnd. Zariadenie sa nastaví na továrenské nastavenia.

Poznámka! Neobsluhujte zariadenie ani sa nepozerajte na monitor počas šoférovania.



# MCD 775

## Nederlands



Toets	SYSTEEM		RADIO		CD/MP3/WMA		DVD	
	Kort indrukken	Lang indrukken	Kort indrukken	Lang indrukken	Kort indrukken	Lang indrukken	Kort indrukken	Lang indrukken
1	Mute	Inschakelen						
2	Openen&sluiten							
3	Frontpaneel ontgrendel knop							
4	Audio menu				Ok		Ok	
5	Modus							
6	volume draaiknop							
7	3.5mm A/V in Jack							
8		Sub-w	AF					
9		2 Zone	TA					
10		Ix-bass	PTY					
11			PS	AS		Set-up	OSD	Set-up
12			M1	Geheugen 1	Pauze/afspelen		Pauze/afspelen	
13			M2	Geheugen 2	Stop		Stop	
14			M3	Geheugen 3	Herhalen uit Track herhalen Disc herhalen		Herhalen uit Hoofdstuk herhalen Titel herhalen	
15			M4	Geheugen 4	Willekeurige folder		DVD menu	
16			M5	Geheugen 5				
17			M6	Geheugen 6				DVD Audio
18	Display	Menu						
19			Band					
20			Zoeken op	Tune op	File/track op	Snel vooruit	Volgende	Snel vooruit
21			Zoeken neer	Tune neer	File/track neer	Snel terug	Vorige	Snel terug

### Omschrijving van de functies

Paneel ontgrendelen	Door op deze toets te drukken ontgrendelt u het frontpaneel.
Openen/sluiten	Druk op deze toets om het frontpaneel neer te laten glijden, vervolgens kunt u een CD plaatsen of verwijderen.
Inschakelen	Aan/uit toets om de unit in- of uit te schakelen. Om uit te schakelen houdt u hem 3 seconden ingedrukt.
Band	Band selectie biedt u de mogelijkheid uit verschillende bands te kiezen, zoals FM1, FM2, FM3 en AM
Mute	Hiermee schakelt u het geluid volledig uit, druk nogmaals om terug te keren naar het laatste volume niveau.
Display	Schakel tussen "image display" (afbeelding weergave) en "Big font display" (alleen grote letters) interface.
OK	Met deze toets bevestigd u uw keuze in een menu.
AF	AF staat voor Alternatieve frequenties; Zodra de ontvangst slecht wordt zal de tuner een alternatieve frequentie voor dezelfde zender zoeken.
TA	TA staat voor Traffic Announcement, in iedere modus zal de unit (indien beschikbaar) verkeersinformatie geven, automatisch wordt de huidige modus onderbroken (CD, USB etc). Na de verkeersinformatie schakelt de unit automatisch terug naar de laatste afspelmmodus.
PTY	Met de PTY functie kunt u stations in een bepaalde categorie kiezen. Zoals Nieuws of Pop. Deze hebben weer een onderverdeling. PTY NEWS; nieuws/info, sport/educatie, cultuur/wetenschap, weer/financieel, sociaal/religie. PTY "POP", pop/rock, easy/licht, classic/others, jazz/country, nation/oldies.
Tune op/neer	Houd de toets lang ingedrukt om de frequentie stap voor stap te wijzigen.
Sub-w	Met deze functie kunt u het subwoofer level aanpassen (alleen beschikbaar indien er een subwoofer is aangesloten op de subwoofer lijn-uitgang).
2Zone	Indien ON, is de Dual zone bediening actief. Hiermee kunt u de bron voor de voor- en achteruitgang apart selecteren.
Ix-Bass	Hiermee stelt u het gewenste BassBoost level in.
Set-up	Houd deze toets 3 seconden ingedrukt om het menu te openen. In dit menu kunt u de unit-instellingen aanpassen; OSD taal, video instelling, rating en default.
Menu (systeem)	Houd deze toets 3 seconden ingedrukt om het menu te openen. Druk herhaaldelijk om de menu items te bekijken; kijkhoek, contrast, helderheid, kleur, datum, klok, AV jack, camera, tuner instelling, pieptoon, inschakel volume, achter luidspreker aan/uit, interne versterker aan/uit. Pas aan met de volume draaiknop.
Audio menu	De Audio menu toets bied u de mogelijkheid om uw audio systeem aan te passen met de volgende opties; Bass, Treble, Balance en Fader. Met deze instelling kunt u uw audio systeem naar wens afstellen.
DVD Menu	Dit geeft de bron of titel van de gespeelde DVD weer. Gebruik de volume draaiknop voor op/neer en de audio toets om te bevestigen.
DVD Audio	Houd deze toets lang ingedrukt om de audio taal te wijzigen tijdens het afspelen van een DVD.
Mode	Hiermee wisselt u van bron, bijv. Van CD naar Radio. Druk hiervoor deze toets in tot de gewenste bron geselecteerd is.
AS	AS staat voor AutoStore; in Radio modus worden automatisch de 6 sterkte stations opgeslagen (M1 - M6) Let op: alle vorige instellingen worden gewist.
PS	PS staat voor Preset station, hiermee schakelt de radio automatisch naar de eerste voorinstelling (M1), druk nogmaals om naar de volgende te gaan, etc.
Volume draaiknop	Hiermee kunt u het volume aanpassen van minimaal tot maximaal geluidsniveau. Let op! Een hoog geluidsniveau kan schade aan uw oren veroorzaken.
M1-M6	Dit zijn de voorinstelde radiostations, selecteer hiermee de gewenste opgeslagen zender.
Pauze/Afspelen	In CD, USB of SD afspeelmodus kunt u hiermee het afspelen pauzeren en afspelen hervatten.
Stop	Om het afspelen te stoppen, druk nogmaals om te hervatten. Druk tweemaal om vanaf het begin van de disc te starten..
Scan	Scan speelt iedere track op de CD, USB of SD 10 seconden lang. Indien het gewenste nummer speelt drukt u nogmaals om dat nummer af te spelen.
Repeat	Repeat speelt 1 track of album constant. Beschikbaar in CD, USB en SD modus.
Shuffle	Shuffle speelt alle tracks in willekeurige volgorde (random). Beschikbaar in CD, USB en SD modus.
File/track neer/op	Naar de volgende/vorige track. In MP3 modus gebruikt u deze toets om een folder naar boven of beneden te gaan.
Snel vooruit/achteruit	Houd deze toets lang ingedrukt om snel vooruit / achteruit te spelen, in CD, USB en SD modus.
Zoek op/neer	Druk kort in om automatisch naar het volgende radiostation te gaan.
OSD	Druk eenmaal op de OSD toets om de reeds afgespeelde tijd en de resterende afspeeltijd weer te geven, druk tweemaal om ook het type disc, hoofdstuk/track en totaal aantal hoofdstukken/tracks weer te geven. Bij DVD modus zal meer data worden weergegeven. Druk een derde maal om de OSD niet meer weer te geven.
3,5mm A/V in Jack	Hierop kunt u een extern audio/video systeem aansluiten (digitale camera/spelcomputer), ook bruikbaar als AV uitgang (wijzig instelling in Systeem menu - AV jack)
USB input	Wanneer u een USB stick plaatst schakelt de unit automatisch naar USB modus (Max 1000 tracks)
SD kaart input	Verwijder het frontpaneel om de SD kaart te plaatsen. Zodra een SD kaart geplaatst wordt schakelt de unit automatisch naar SD modus. (Max 2GB kaart, max 1000 tracks)
reset (achter paneel)	Gebruik een (niet metalen) puntig object om in te drukken, en houd 5 seconden vast. De unit keert terug naar de fabrieksinstellingen.

Let op! Kijk niet naar de monitor en bedien de unit nooit tijdens het autorijden!



## EN - PRECAUTIONS

- Use only in a 12-volt DC negative-ground electrical system.
- Disconnect the vehicle's negative battery terminal while mounting and connecting the unit.
- When replacing the fuse, be sure to use one with an identical amperage rating.
- Using a fuse with a higher amperage rating may cause serious damage to the unit.
- DO NOT attempt to disassemble the unit. Laser beams from the optical pickup are dangerous to the eyes.
- Make sure that pins or other objects do not get inside the unit; they may cause malfunctions, or create safety hazards such as electrical shock or laser beam exposure.
- If you have parked the car for a long time in hot or cold weather, wait until the temperature in the car become normal before operating the unit.
- Keep the volume at a level at which you can hear outside warning sounds (horns sirens, etc.).

## FR - PRÉCAUTIONS

- N'utilisez que dans un système électrique 12 volts CD de polarité négative.
- Déconnectez la borne négative de la batterie du véhicule lors du montage et de la connexion de l'unité.
- Lors du remplacement du fusible, veillez à un fusible avec un ampérage identique. Utiliser un fusible avec un ampérage supérieur peut causer de graves dommages à l'unité.
- N'essayez PAS de démonter l'unité. Les rayons laser du capteur optique sont dangereux pour les yeux.
- Vérifiez que les broches ou autres objets ne pénètrent pas dans l'unité ; ils peuvent entraîner des dysfonctionnements, ou créer des risques pour la sécurité tels que des chocs électriques ou une exposition au rayon laser.
- Si vous avez parké la voiture pendant un long moment par temps froid ou chaud, attendez que la température dans la voiture redevienne normale avant de mettre l'unité en marche.
- Maintenez le volume à un niveau qui vous permet d'entendre les bruits d'avertissement extérieurs (klaxons, sirènes, etc.).

## DE - VORSICHTSMASSNAHMEN

- Ausschließlich mit 12-Volt-Gleichstrom und negativer Masseverbindung verwenden.
- Demontieren Sie vor Arbeiten am Fahrzeug die positive Klemme der Fahrzeugbatterie.
- Achten Sie beim Auswechseln der Sicherung darauf, dass die neue Sicherung über die gleiche Stromleistung verfügt, die Verwendung einer Sicherung mit einer höheren Stromleistung kann zu schwerwiegenden Schäden am Gerät führen.
- Versuchen Sie UNTER KEINEN UMSTÄNDEN das Gerät zu öffnen. Die Laserstrahlen des optischen Tonabnehmers können zu schwerwiegenden Augenschäden führen.
- Stellen Sie sicher, dass keine Stifte oder andere Gegenstände ins Innere des Gerätes gelangen. Sie können zu Fehlfunktionen oder Sicherheitsrisiken, wie Stromschläge oder der Bloßstellung der Laserstrahlen führen.
- Wenn das Fahrzeug längere Zeit bei heißem oder kaltem Wetter im Freien abgestellt war, sollte mit dem Betrieb des Geräts zugewartet werden, bis die Temperatur sich im inneren des Fahrzeuges normalisiert hat.
- Die Lautstärke muss auf einen Pegel beschränkt werden, dass Warngeräusche von außen (Polizei, Sanität usw.) noch hörbar sind.

## IT - PRECAUZIONI

- Utilizzare solo con un impianto elettrico a 12 volt, CC, con negativo e terra.
- Disconnettere il terminale negativo della batteria del veicolo prima di montare e collegare l'apparecchio.
- Al momento di sostituire il fusibile, assicurarsi che abbia lo stesso amperaggio. L'utilizzo di un fusibile con amperaggio maggiore può danneggiare seriamente l'apparecchio.
- NON cercare di smontare l'apparecchio. I raggi laser del lettore ottico sono pericolosi per gli occhi.
- Assicurarsi che nessun oggetto metallico entri nell'apparecchio, poiché ciò potrebbe causare malfunzionamenti oppure problemi come scosse elettriche o esposizione a raggi laser.
- Se l'auto rimane parcheggiata per lungo tempo a temperature troppo elevate o troppo basse, prima di avviare l'apparecchio, attendere che la temperatura del veicolo torni normale.
- Tenere il volume ad un livello tale da permettere di sentire le segnalazioni sonore di pericolo esterne (claxon, sirene, ecc.).

## SP - PRECAUCIONES

- Utilice solamente en un sistema eléctrico de 12 voltios DC de tierra negativa.
- Desconecte el terminal negativo de la batería del vehículo mientras que monta y conecta la unidad.
- Al sustituir el fusible, asegúrese de utilizar otro con un grado de amperaje idéntico. Usar un fusible con un grado de amperaje más alto puede causar graves averías a la unidad.
- NO intente desmontar la unidad. Los rayos láser del lector óptico son peligrosos para los ojos.
- Asegúrese que los pernos u otros objetos no entren en la unidad; estos pueden causar fallos, o derivar en peligros para la seguridad, tales como choques eléctricos o exposición a rayos láser.
- Si usted ha aparcado el coche durante mucho tiempo en clima muy cálido o frío, espere hasta que la temperatura en el coche se normalice antes de poner la unidad en funcionamiento.
- Mantenga el volumen a un nivel al que usted pueda oír los sonidos exteriores de alerta (bocinas, sirenas, etc.).

## PT - PRECAUÇÕES

- Use só em um sistema eléctrico negativo-terra de 12-volt CC.
- Desligue o terminal negativo da bateria do veículo, ao montar e ligar a unidade.
- Ao realizar a substituição do fusível, certifique-se de usar outro com o valor nominal de amperagem idêntico.
- O uso de um fusível com valor nominal de amperagem mais alto pode provocar danos graves na unidade.
- NÃO tente desmontar a unidade. Os raios laser provenientes do fonocaptor óptico são nocivos para os olhos.
- Certifique-se que pinos ou outros objectos não venham a cair no interior da unidade; eles podem provocar mau funcionamento ou criar perigos relativos à segurança, assim como choques eléctricos ou exposição a raios.
- Se estacionou o carro por um longo período com tempo quente ou frio, aguarde até que a temperatura no carro volte ao normal, antes de operar a unidade.
- Mantenha o volume em um nível no qual consiga-se ouvir sons de advertência externos (buzinas, sirenes, etc.).

## SW - ATT TÄNKA PÅ

- Använd endast ett 12-volts elsystem med negativt jordad likström.
- Koppla bort minuspolen på fordonets batteri vid montering och demontering av enheten.
- Använd alltid samma amperestyrka vid byte av säkring. Om en säkring med högre amperestyrka används kan detta skada enheten allvarligt.
- FÖRSÖK INTE att demontera enheten. Laserstrålarna från den optiska pick-upen är farliga för ögonen.
- Se till att inte nålar eller andra objekt kommer in i enheten. De kan orsaka funktionsproblem eller faror som elektriska stötar eller exponering för laserstrålen.
- Vänta med att starta enheten tills temperaturen i din bil är normal, om du parkerat den under en längre tid i varmt eller kallt väder.
- Ställ in volymen på en nivå så att du hör varningsljud utifrån (t ex signalhorn).

## PL - ŚRODKI OSTROŻNOŚCI

- Korzystaj wyłącznie z instalacji elektrycznej 12 Volt z biegunem ujemnym uziemionym.
- Odłącz ujemny styk akumulatora pojazdu przy podłączaniu i montażu jednostki.
- Podczas wymiany bezpiecznika upewnij się, że zostaje założony bezpiecznik o takiej samej wartości znamionowej natężenia prądu. Użycie bezpiecznika o wyższej wartości dopuszczalnego natężenia może spowodować poważne uszkodzenia urządzenia.
- NIE WOLNO rozmontowywać urządzenia. Promienie lasera z urządzenia optycznego są groźne dla oczu.
- upewnij się, że wtyki lub inne elementy nie dostały się do środka urządzenia ponieważ mogą one być powodem awarii lub stwarzać zagrożenia dla bezpieczeństwa takie jak wstrząs elektryczny lub ekspozycja na promienie lasera.
- Przy długim okresie parkowania pojazdu i wysokiej lub niskiej temperaturze otoczenia, należy przed włączeniem urządzenia odczekać do momentu, kiedy temperatura wnętrza pojazdu osiągnie stan normalny.
- Poziom głośności należy ustawić na poziomie pozwalającym dosłyszeć dźwięki ostrzegające pochodzące z zewnątrz pojazdu (klaksony, syreny itp.).

## GR - ΠΡΟΛΗΠΤΙΚΑ ΜΕΤΡΑ

- Χρήση μόνο για ηλεκτρικό σύστημα αρνητικού εδάφους Συνεχούς Ρεύματος 12-βολτ.
- Αποσυνδέστε το τερματικό αρνητικής μπαταρίας του οχήματος κατά την εγκατάσταση και σύνδεση της μονάδας.
- Κατά την αντικατάσταση της ασφάλειας, βεβαιωθείτε ότι χρησιμοποιείτε μια με ίδια αμπέρ. Η χρήση ασφάλειας περισσότερων αμπέρ ενδέχεται να προκαλέσει σοβαρές ζημιές στη μονάδα.
- ΜΗΝ προσπαθήσετε να αποσυναρμολογήσετε τη μονάδα. Οι ακτίνες λέιζερ του οπτικού ίδσκου είναι επικίνδυνες για τα μάτια.
- Βεβαιωθείτε ότι εν εισέρχονται στη μονάδα καρφίτσες ή άλλα αντικείμενα, μπορούν να προκαλέσουν δυσλειτουργίες, ή να δημιουργήσουν κινδύνους ασφαλείας όπως ηλεκτροπληξία ή έκθεση σε ακτίνες λέιζερ.
- Εάν έχετε σταθμεύσει το αυτοκίνητο για μεγάλο χρονικό διάστημα σε ζεστό ή κρύο καιρό, περιμένετε μέχρι η θερμοκρασία του αυτοκινήτου να γίνει φυσιολογική προτού λειτουργήσετε τη μονάδα.
- Κρατήστε την ένταση σε επίπεδο στο οποίο να μπορείτε να ακούτε εξωτερικούς προειδοποιητικούς ήχους (κόρνες, σειρήνες, κ.τ.λ.)

## SK - UPOZORNENIA

- Používajte len 12-Voltový jednosmerný prúd , elektrický systém s negatívnym ukostrením.
- Odpojte negatívny pól batérie vozidla pred tým, než nainštalujete a pripojíte zariadenie.
- Ak meníte poistku , presväďte sa, či prúd poistky zodpovedá vymenenej.
- Použitím väčšej poistky môžete spôsobiť zničenie zariadenia.
- NEPOKÚŠAJTE SA rozmontovať zariadenie. Zárah laserovým lúčom je nebezpečný pre oči.
- Presväďte sa, či kolíky alebo iné predmety nespádli do zariadenia , môžu spôsobiť nefunkčnosť, alebo zapríčiniť nebezpečie elektrického skratu, alebo ožiarenie laserom.
- Ak odstavíte auto na dlhšiu dobu na horúce alebo studené miesto , počkajte kým sa teplota v interiéri vyrovná na normálnu teplotu, pred tým, než spustíte zariadenie.
- Udržujte hlasitosť na takej úrovni, aby ste počuli vonkajšie varovné zvuky (klaksony, sirény ,atď.)

## NL - Voorzorgsmaatregelen

- Alleen gebruiken in een 12Volt - negatieve massa electrisch systeem.
- Koppel de negatieve terminal van de accu los, wanneer er aan de montage en bevestiging van deze unit gewerkt wordt.
- Vervang een gebroken zekering altijd door een zekering met dezelfde waarde, bij gebruik van een zekering met een hogere waarde kan de unit ernstig beschadigd raken.
- Demonteer deze unit nooit zelf, de laserstralen van de unit zijn schadelijk voor de ogen.
- Voorkom dat er vreemde voorwerpen in de unit terechtkomen, dit kan schade veroorzaken, en een gevaar voor de gezondheid vormen, door bijvoorbeeld elektrische schokken of blootstelling aan de laserstralen.
- Wanneer uw auto voor langere tijd in een zeer warme of zeer koude omgeving heeft gestaan, wacht dan met de bediening van uw unit totdat er in de auto weer een normale temperatuur is.
- Houd het volume op een sterkte waarbij waarschuwingssignalen van buitenaf nog hoorbaar blijven (claxons, sirenes e.d.)