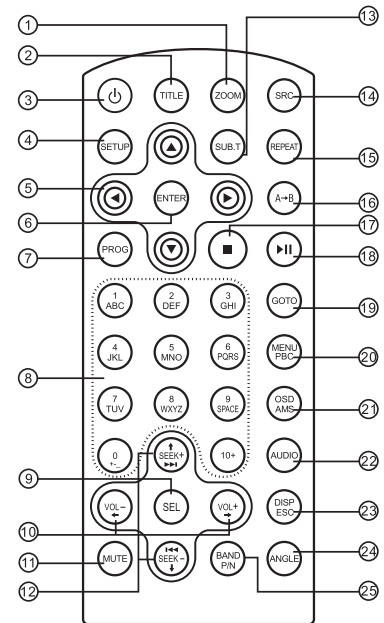
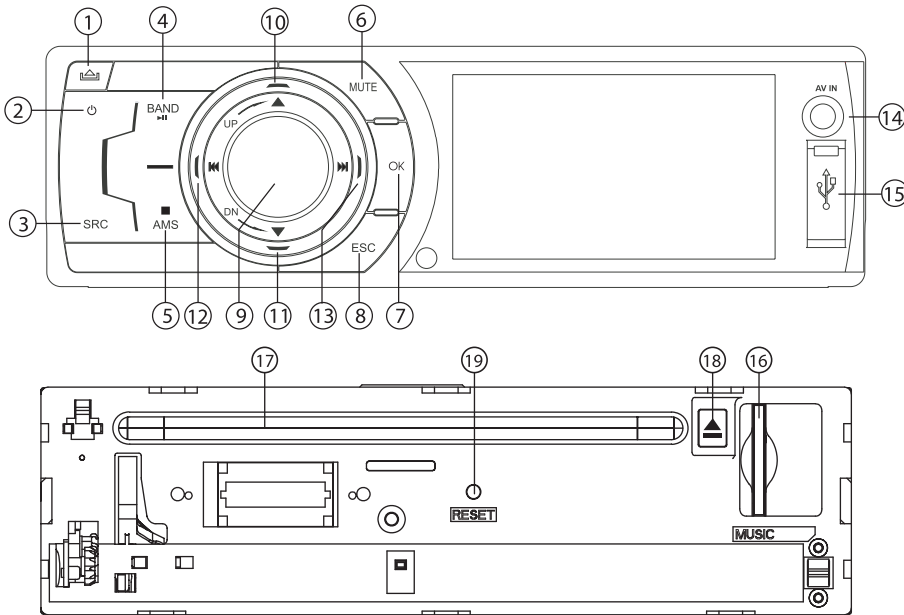


MCD771 QUICKSTART GUIDE



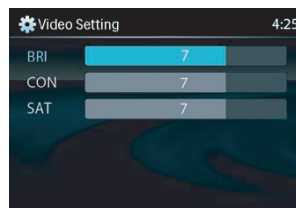
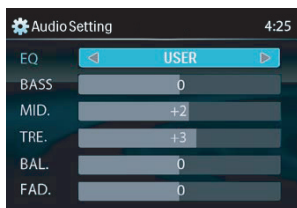
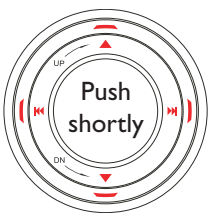
HEADUNIT

- 1. Release frontpanel
- 2. Power on/off
- 3. Source select, long press for source menu
- 4. - Band select (tuner)
- Play/pause (media play)
- 5. AMS (auto memory store)
- short press: preset station scan
- long press: auto memory store
- 6. Mute
- 7. Ok, press to confirm selected item
- 8. ESC button, return to previous mode
- 9. Rotary volume knob
- short press: Audio menu*
- long press: Settings**
- 10. - Go to previous stored station (tuner)
- One folder down (media play)
- 11. - Go to next stored station (tuner)
- One folder up (media play)
- 12. - Search radiostation backward (tuner)
- Previous track (media play)
- 13. - Search radiostation forward (tuner)
- Next track (media play)
- 14. Audio video input
- 15. USB port
- 16. SD card slot (up to 4GB SDHC)
- 17. Disc slot
- 18. Disc eject
- 19. Reset button, press with non-metallic pointed object and hold 5 seconds to reset the unit to the factory default.

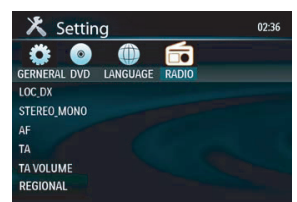
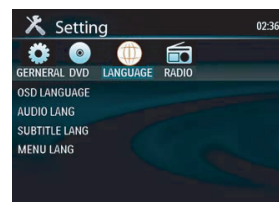
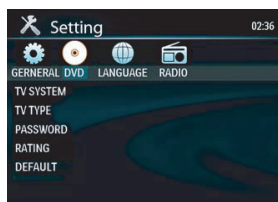
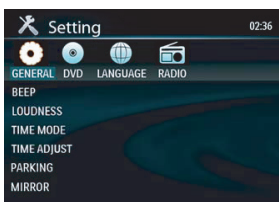
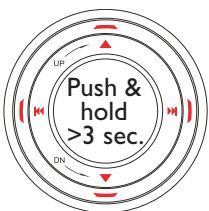
REMOTE CONTROL

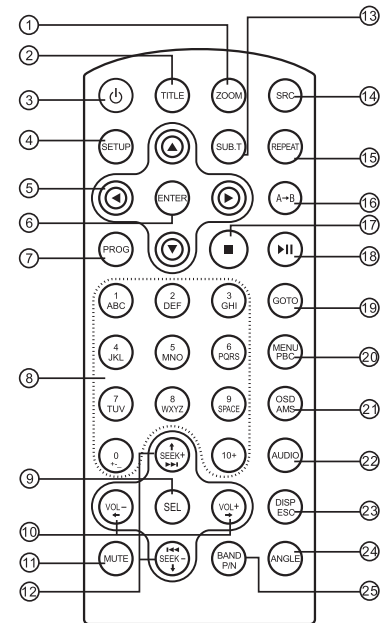
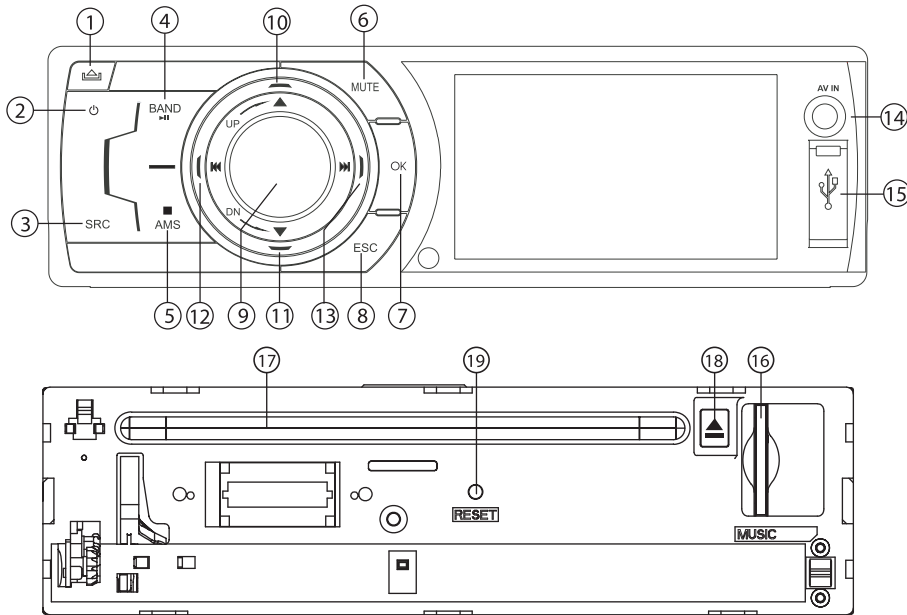
- 1. Zoom (DVD/CD)
- 2. Title
- 3. Power on/off
- 4. Setup
- 5. Menu cursor
- 6. Enter
- 7. Program
- 8. Numeric keys
- 9. Open settings, use rotate knob to adjust
- 10. Volume
- 11. Mute
- 12. Tune up / skip track
- 13. Subtitle (DVD)
- 14. Source select
- 15. Repeat
- 16. Repeat A-B
- 17. Stop/return
- 18. Play/pause
- 19. Go to search
- 20. - DVD menu
- PBC (VCD 2.0)
- 21. - OSD on screen display (DVD)
- AMS: search and store stations automatically (tuner)
- 22. DVD audio (L/R/stereo)
- 23. Display clock (DVD)
ESC, return to previous mode
- 24. Viewing angle (DVD)
- 25. Video system (PAL/NTSC/Auto)
Radio band select (tuner)

*AUDIO / VIDEO SETTINGS



**SYSTEM SETTINGS





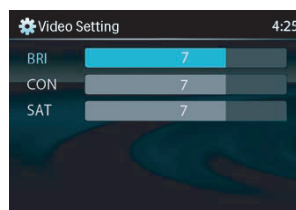
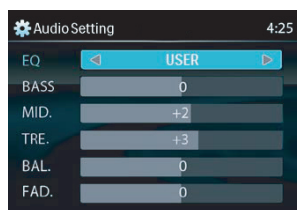
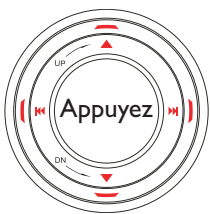
AUTORADIO

1. Enlever la façade
2. Marche/arrêt
3. Sélection de la source, appuyez sur la touche plus longtemps pour choisir la source
4. - Sélection de la bande FM (tuner)
- Marche/pause (mode media)
5. AMS (mémoire automatique)
- appuyez sur la touche : recherche des stations
- appuyez sur la touche plus longtemps: mémorisation automatique
6. Sourdine
7. Ok, appuyez pour confirmer la sélection
8. Touche ESC, retour au mode précédent
9. Touche volume
- appuyez sur la touche : Menu Audio*
- Appuyez sur la touche plus longtemps : Réglages**
10. - Retour à la station mémorisée (tuner)
- Dossier précédent (mode media)
11. - Avance à la station suivante (tuner)
- Dossier suivant (mode media)
12. - Recherche des stations précédentes (tuner)
- Dossiers précédents (mode media)
13. - Recherche des stations suivantes (tuner)
- Dossier suivant (mode media)
14. Entrée Audio vidéo
15. USB port
16. SD card slot (compatible jusqu'à 4GB SDHC)
17. Disc slot
18. Disc eject
19. Touche reset, appuyez et maintenez pendant 5 secondes pour la remise à zéro.

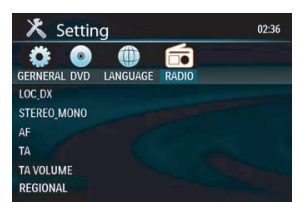
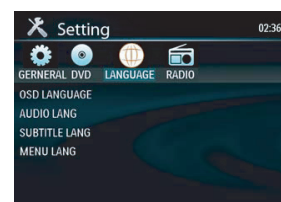
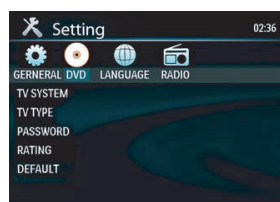
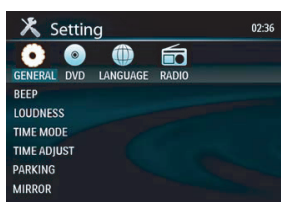
TELECOMMANDE

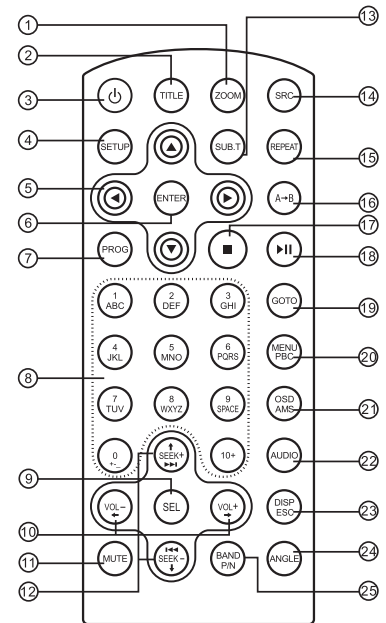
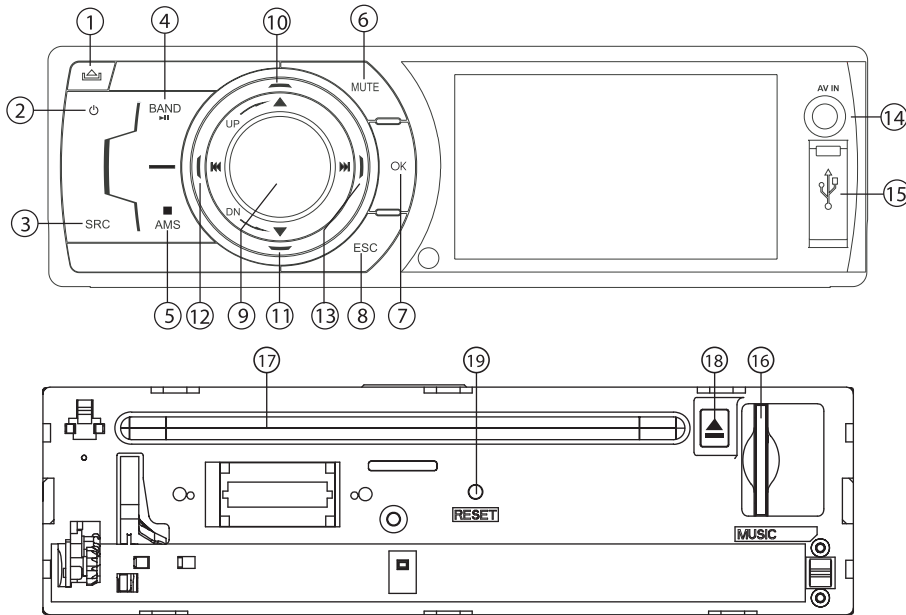
1. Zoom (DVD/CD)
2. Titre
3. Marche/arrêt
4. Menu
5. Selections
6. Enter
7. Programmes
8. Sélection numérique
9. Réglages, utilisez les touches pour la sélection.
10. Volume
11. Sourdine
12. Avance
13. Sous- titres (DVD)
14. Choix de la source
15. Repetition
16. Repetition A-B
17. Arrêt/retour
18. Marche/pause
19. Recherche
20. - Menu DVD
- PBC (VCD 2.0)
21. - OSD sur écran (DVD)
- AMS: Mémoire automatique (tuner)
22. DVD audio (L/R/stereo)
23. Affichage heure (DVD)
ESC, retour au choix précédent
24. Angle (DVD)
25. Video system (PAL/NTSC/Auto)
Choix de la bande radio (tuner)

*RÉGLAGES AUDIO / VIDEO



**RÉGLAGES





RADIO

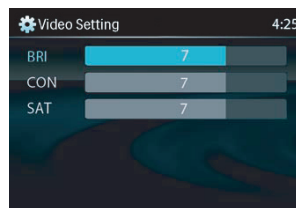
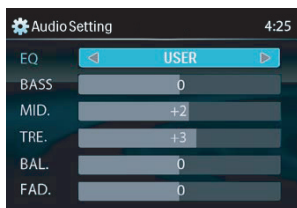
1. Frontbedienteil abnehmen
2. EIN/AUS-Schalter
3. Auswahl, lang drücken für Auswahlmenü
4. - Band Auswahl (Tuner)
- Abspielen/Pause (Media)
5. AMS (Auto Senderspeicherung)
- kurz drücken: Gespeicherte Sender durchlaufen
- lang drücken: automatische Senderspeicherung
6. Stumm schalten
7. Ok, drücken um die Auswahl zu bestätigen
8. ESC Taste, zurück zu vorherigen Menü
9. Lautstärke Knopf
- kurz drücken: Audio Menü*
- lang drücken: System Einstellungen**

10. - Zurück zum vorherigen gespeicherten Sender (Tuner)
- Einen Ordner höher (Media)
11. - Vor zum nächsten gespeicherten Sender (Tuner)
- Einen Ordner tiefer (Media)
12. - Suche Radiosender rückwärts (Tuner)
- Vorheriges Lied/Kapitel (Media)
13. - Suche Radiosender vorwärts (Tuner)
- Nächstes Lied/Kapitel (Media)
14. Audio Video Eingang
15. USB Port
16. SD Kartenslot (bis 4GB SDHC)
17. Disk Schacht
18. Disk Auswurf
19. Reset Taster, drücken Sie ca. 5 sek. mit einem nicht metallischem Stift um das Gerät in den Auslieferungszustand zu versetzen.

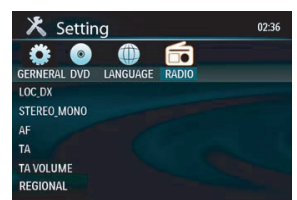
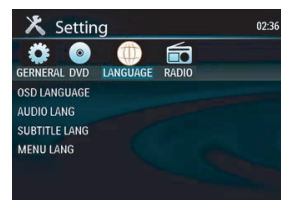
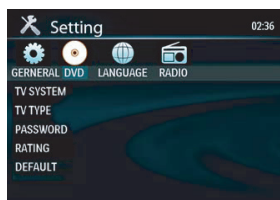
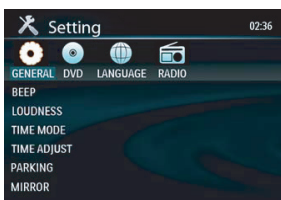
FERNBEDIENUNG

1. Zoom (DVD/CD)
2. Titel
3. Ein/Aus Schalter
4. Einstellungen
5. Menu Pfeil
6. Eingabe
7. Programm
8. Numerische Tasten
9. Öffnet das Einstellmenü, benutzen Sie den Drehknopf zur Einstellung
10. Lautstärke
11. Stumm schalten
12. Nächster Sender / nächster Titel
13. Untertitel (DVD)
14. Auswahl
15. Wiederholung
16. Wiederholung A-B
17. Stop/Zurück
18. Abspielen/Pause
19. Gehe zu Suche
20. - DVD Menub
- PBC (VCD 2.0)
21. - OSD Bildschirm Menü (DVD)
- AMS (Auto Senderspeicherung)
22. DVD Audio (L/R/Stereo)
23. Anzeige Uhrzeit (DVD)
ESC, zurück zu vorherigen Menü
24. Blickwinkel (DVD)
25. Video System (PAL/NTSC/Auto)
Radio Band Auswahl (Tuner)

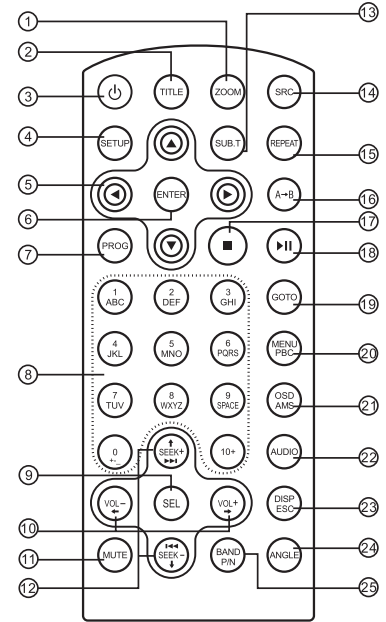
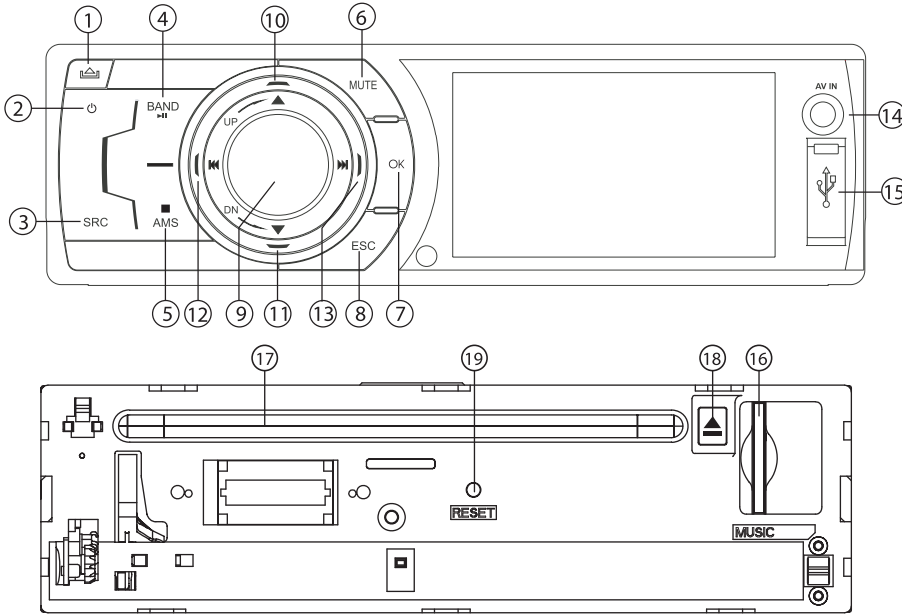
*AUDIO / VIDEO EINSTELLUNGEN



**SYSTEM EINSTELLUNGEN



MCD771 SNELSTART GIDS



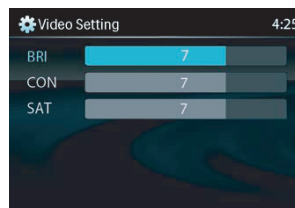
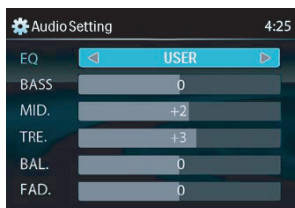
HEADUNIT

- | | |
|-----------------------------------------------------------------------------------------------------------------------------------------------------------------------------------------------------------------------------------------------------------------------------------------------------------------------------------------------------------------------------------------------------------------------------------------------------------------------------------------------------------------------------------------------------------------------------------------------------------------------------------------------------------------------------------------|---------------------------------------------------------------------------------------------------------------------------------------------------------------------------------------------------------------------------------------------------------------------------------------------------------------------------------------------------------------------------------------------------------------------------------------------------------------------------------------------------------------------------------------------------------------------------------------------------------------------------------------------------------------------------------------------------------------------------------|
| <ol style="list-style-type: none"> 1. Frontpaneel ontgrendelen 2. In- / uitschakelen 3. Bron selecteren, lang ingedrukt houden voor bron menu weergave 4. - Band selectie (radio)
- Afspelen/pauze (media afspelen) 5. AMS (auto memory store)
- kort indrukken: scan geprogrammeerde zenders.
- lang indrukken: zenders automatisch zoeken en opslaan 6. Mute (geluid uitschakelen) 7. Ok, druk in om het geselecteerde item te bevestigen 8. ESC toets, keer terug naar de vorige modus 9. Volume draaiknop
- kort indrukken: Audio menu*
- lang indrukken: Instellingen** | <ol style="list-style-type: none"> 10. - Ga naar de vorige opgeslagen zender (radio)
- Een map omlaag (media afspelen) 11. - Ga naar de volgende opgeslagen zender (radio)
- Een map omhoog (media afspelen) 12. - Zoek terug naar radiozender (radio)
- Vorige track (media afspelen) 13. - Zoek vooruit naar radiozender (radio)
- Volgende track (media afspelen) 14. Audio video input 15. USB poort 16. SD card slot (tot 4GB SDHC) 17. Disc slot 18. Disc uitwerpen 19. Reset toets, druk in met niet-metalen puntig voorwerp en houd 5 sec. ingedrukt. De unit keert terug naar de fabrieksinstellingen. |
|-----------------------------------------------------------------------------------------------------------------------------------------------------------------------------------------------------------------------------------------------------------------------------------------------------------------------------------------------------------------------------------------------------------------------------------------------------------------------------------------------------------------------------------------------------------------------------------------------------------------------------------------------------------------------------------------|---------------------------------------------------------------------------------------------------------------------------------------------------------------------------------------------------------------------------------------------------------------------------------------------------------------------------------------------------------------------------------------------------------------------------------------------------------------------------------------------------------------------------------------------------------------------------------------------------------------------------------------------------------------------------------------------------------------------------------|

AFSTANDBEDIENING

1. Inzoomen (DVD/CD)
2. Titel
3. In- / uitschakelen
4. Setup
5. Menu navigatie
6. Enter
7. Programmeren
8. Numerieke toetsen
9. Open instellingen, gebruik de volume draaiknop om aan te passen
10. Volume
11. Mute (geluid uit)
12. Radiozender verder / track overslaan
13. Ondertiteling (DVD)
14. Bron selecteren
15. Herhalen
16. Herhalen A-B
17. Stop/terugkeren
18. Afspelen/pauze
19. Ga naar zoekfunctie
20. - DVD menu
- PBC (VCD 2.0)
21. - OSD on screen display (DVD)
- AMS: automatisch zoeken en opslaan van zenders (radio)
22. DVD audio (L/R/stereo)
23. Tijdweergave (DVD)
ESC, terugkeren naar de vorige modus
24. Kijkhoek (DVD)
25. Video systeem (PAL/NTSC/Auto)
Radio band selectie (radio)

*AUDIO / VIDEO INSTELLINGEN



**SYSTEM INSTELLINGEN

