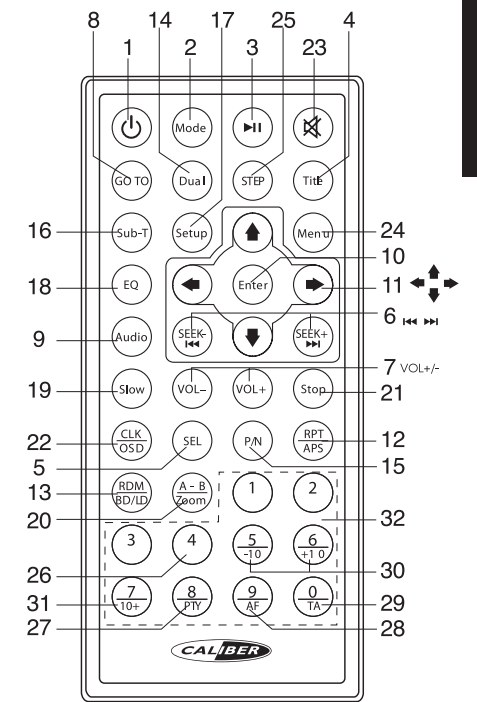
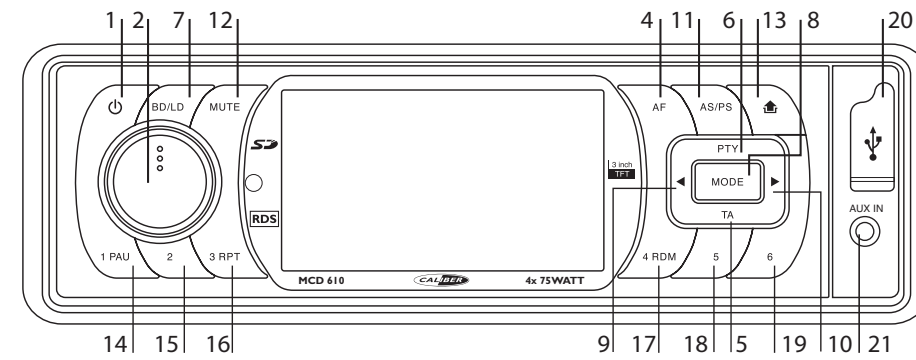
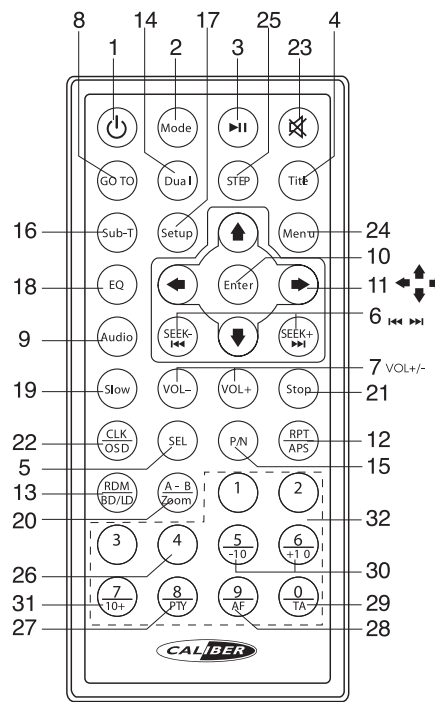
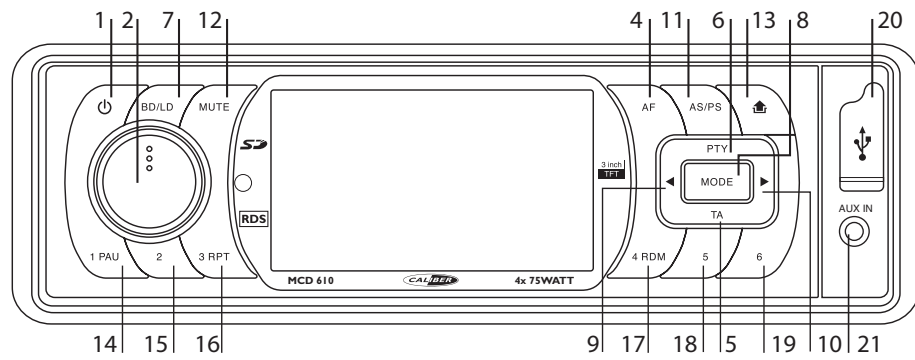


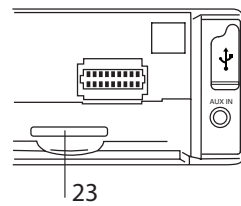
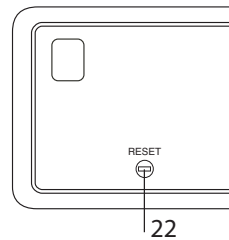
MCD610 SNELSTART GIDS



MCD610 QUICKSTART GUIDE

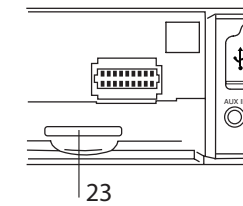
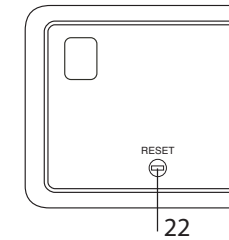


- 1. In-/uitschakelen
- 2. Menu modus; selecteer
- Audio play; setup (Bass-Treble-Balance-Fader-TA Volume)
- Video play; setup (Brightness-contrast-saturation-hue-sharpness)
- 3. Geprogrammeerde zenders (1-6)
- 4. AF aan/uit (Alternatieve Frequenties)
- 5. TA aan/uit (Verkeersinformatie)
- 6. PTY functie (Programma type)
- 7. Kort indrukken; Band selectie
Lang indrukken; Loud aan/uit
- 8. Modus toets; selecteer modus
- 9. Kort indrukken; vorige
Lang indrukken; in radio modus automatisch zoeken vorige zender
- 10. Kort indrukken; volgende
Lang indrukken; in radio modus automatisch zoeken volgende zender
- 11. Automatisch zenders opslaan (radio)
Kort indrukken; speelt alle opgeslagen zenders kort af.
Lang indrukken; Automatisch zoeken en opslaan van 6 radiozenders
- 12. Mute, volume uit-/inschakelen
- 13. Frontpaneel ontgrendelen
- 14. Radio; opgeslagen zender 1
Media play; Pauze/afspelen
- 15. Radio; opgeslagen zender 2
- 16. Radio; opgeslagen zender 3
Media play; Herhalen
- 17. Radio; opgeslagen zender 4
Media play; Willekeurig
- 18. Radio; opgeslagen zender 5
Media play; -10 tracks
- 19. Radio; opgeslagen zender 6
Media play; +10 tracks
- 20. USB poort
- 21. AUX-in
- 22. Reset knop
- 23. SD kaartlezer



- 1. In-/uitschakelen
- 2. Modus selecteren
Lang indrukken; open Dual settings menu
- 3. Afspelen/pauze
- 4. Titel
- 5. Selecteren
- 6. Radio; Zoek +/-
Media play; Track zoeken
- 7. Volume +/-
- 8. Goto
- 9. Audio selectie
- 10. Enter
- 11. Navigatie
- 12. Radio; Preset scan
Lang indrukken; Automatisch zenders opslaan (1 - 6)
- 13. Radio; Band selecteren
Media play; Willekeurig
- 14. DUAL (alleen geldig in Dual settings menu)
- 15. Selecteer PAL / NTSC
- 16. Ondertiteling selecteren
- 17. Open/sluit setup menu (MP4)
- 18. Equalizer instellingen
- 19. Slow motion afspelen
- 20. Zoom
Lang indrukken; A-B herhalen
- 21. Stop
- 22. Klok weergave (automatisch ingesteld bij radio ontvangst)
On Screen Display
- 23. Mute (geluid uit/aan)
- 24. Open Menu (tijdens media play)
- 25. Step (frame voor frame afspelen)
- 27. Programma type
- 28. AF, Alternatieve frequenties
- 29. TA, verkeersinformatie
- 30. 10 track zoeken op/neeer
- 31. track 10 en hoger zoeken
- 32. Nummerieke toetsen

- 1. Power on/off
- 2. Menu mode; select
- Audio play; setup (Bass-Treble-Balance-Fader-TA Volume)
- Video play; setup (Brightness-contrast-saturation-hue-sharpness)
- 3. Preset stations (1-6)
- 4. AF on/off (Alternative Frequencies)
- 5. TA on/off (Traffic Announcement)
- 6. PTY function (Program Type)
- 7. Short press; Band select
Long press; Loud on/off
- 8. Mode button; select mode
- 9. Short press; previous
Long press; in tuner mode auto seek previous station
- 10. Short press; next
Long press; in tuner mode auto seek next station
- 11. Auto memory store (tuner)
Short press; play all stored stations 5 sec.
Long press; Auto store 6 radio stations
- 12. Mute, turn on/off volume
- 13. Frontpanel release button
- 14. Tuner; preset station 1
Media play; Pause/play
- 15. Tuner; preset station 2
- 16. Tuner; preset station 3
Media play; Repeat
- 17. Tuner; preset station 4
Media play; Random play
- 18. Tuner; preset station 5
Media play; -10 tracks
- 19. Tuner; preset station 6
Media play; +10 tracks
- 20. USB port
- 21. AUX-in
- 22. Reset button
- 23. SD card reader



MP4 player settings: Press Setup button on remote (17) to open Setup. Navigate with arrows, press Enter to confirm, press Setup again to close menu.

MP4 speler instellingen: Druk op de Setup toets op de afstandsbediening (17) om Setup te openen. Navigeer met de pijlen, toets enter om te bevestigen, druk Setup nogmaals in om het menu te verlaten.

Instelling	Categorie	Opties
System Setup	TV System	NTSC, PAL, Auto
	Auto play	Aan, uit
	TV Type	4:3PS, 4:3LB, 16:9
	Password	Wachtwoord instellen (0000 standaard)
	Rating	Stel leeftijdsfilter in
	Default	Terug naar fabrieksinstellingen
Language Setup	OSD language	Maak een keuze uit de beschikbare opties die worden weergegeven.
	Audio language	
	Subtitle language	
	Menu language	
	MPEG4 language	
Audio setup	Audio Out	Analog
	Key	Setup key level

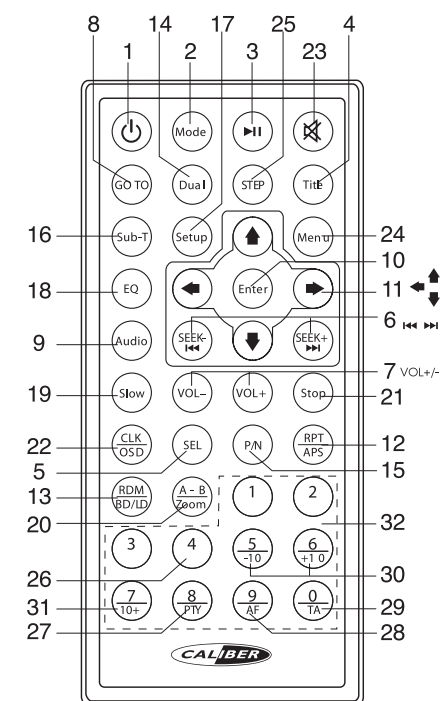
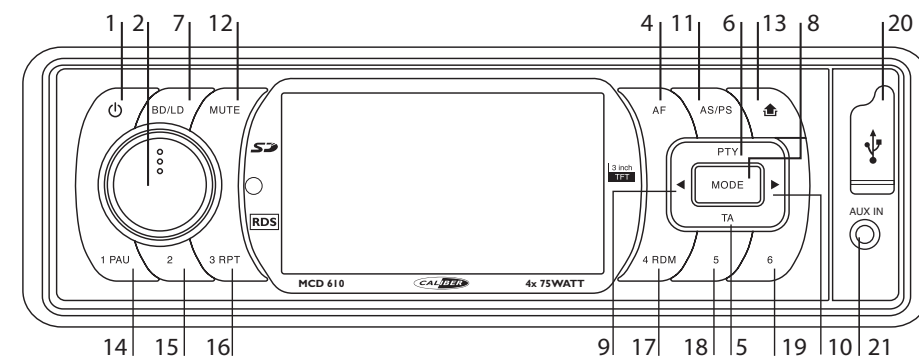
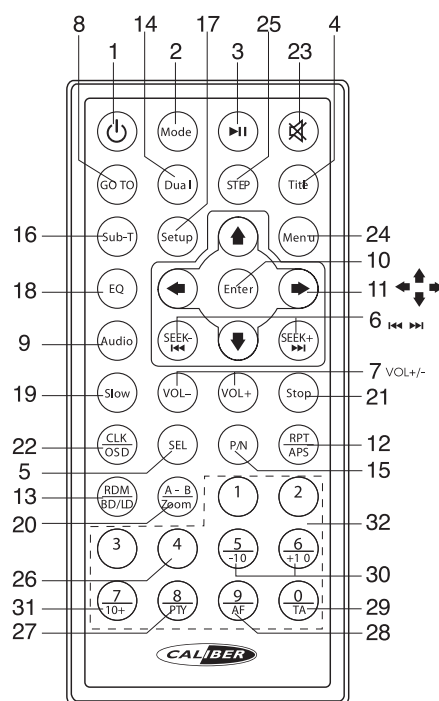
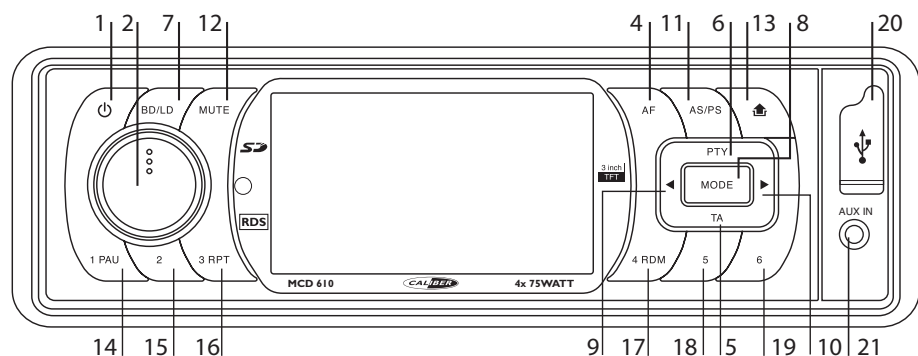
Settings	Category	Options
System Setup	TV System	NTSC, PAL, Auto
	Auto play	On, off
	TV Type	4:3PS, 4:3LB, 16:9
	Password	Setup password (0000 default)
	Rating	Setup rating level
	Default	Restore to factory settings
Language Setup	OSD language	Select preferred options that appear on screen
	Audio language	
	Subtitle language	
	Menu language	
	MPEG4 language	
Audio setup	Audio Out	Analog
	Key	Setup key level

- 1. Power on/off
- 2. Mode select
Long press; open Dual settings menu
- 3. Play/pause
- 4. Title
- 5. Select
- 6. Tuner; Seek +/-
Media play; Track search
- 7. Volume +/-
- 8. Goto
- 9. Audio select
- 10. Enter
- 11. Navigation
- 12. Tuner; Preset scan
Long press; Auto memory store
- 13. Tuner; Band select
Media play; Random play
- 14. DUAL (only valid in Dual settings menu)
- 15. Select PAL / NTSC
- 16. Subtitle select
- 17. Open/close setup menu (MP4)
- 18. Equalizer settings
- 19. Slow motion play
- 20. Zoom
Long press; A-B repeat
- 21. Stop
- 22. Display clock (auto set by radio reception)
On Screen Display
- 23. Mute
- 24. Open menu (media play)
- 25. Step (frame by frame playback)
- 27. Program type
- 28. AF, Alternative frequencies
- 29. TA, traffic announcements
- 30. 10 track search up/down
- 31. two digit track search
- 32. Numeric buttons

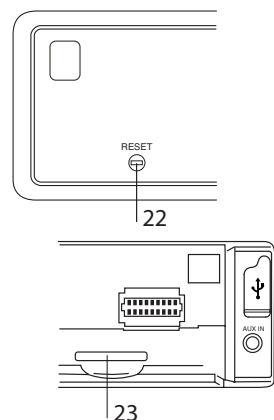
MCD610 SCHNELLSTART-ANLEITUNG



MCD610 QUICKSTART GUIDE



1. EIN/AUS-Schalter
2. Menü-Modus;Auswahl
- Audio Abspielen; Setup (Bass-Höhen-Balance-Fader-TA Lautstärke)
- Video Abspielen; Setup (Helligkeit-Kontrast-Sättigung-Farbtou-Schärfe)
3. Senderspeicher (1-6)
4. AF Ein/Aus (Alternative Frequenzen)
5. TA Ein/Aus (Verkehrsfunk Informationen)
6. PTY Funktion (Programm Typ)
7. Kurz drücken; Band Auswahl
Lang drücken; Loud Ein/Aus
8. Mode Taste;Auswahlmenü
9. Kurz drücken; zurück
Lang drücken; Im Tuner Mode Auto Suche letzte Station
10. Kurz drücken; nächste
Lang drücken; In Tuner Mode Auto Suche nächste Station
11. Automatische Senderspeicherung (Tuner)
Kurz drücken; Spielt alle gespeicherten Sender 5 Sek.
Lange drücken;Automatisches Speichern von 6 Radio Stationen
12. Mute, Stummschaltung Ein/Aus
13. Frontbedienteil abnehmen
14. Tuner; Senderspeicher 1 Media; Pause/Abspielen
15. Tuner; Senderspeicher 2 Media; Wiederholen
16. Tuner; Senderspeicher 3 Media; Wiederholen
17. Tuner; Senderspeicher 4 Media; zufälliges Abspielen
18. Tuner; Senderspeicher 5 Media; -10 Tracks
19. Tuner; Senderspeicher 6 Media; +10 Tracks
20. USB Anschluß
21. AUX-Ein
22. Reset Taster
23. SD Kartenslot

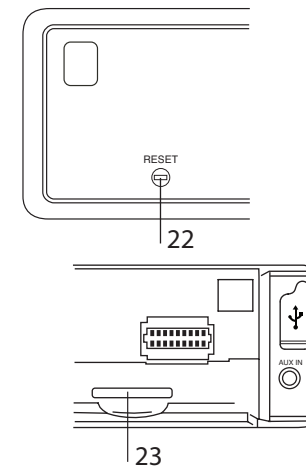


MP4 Spieler Einstellungen: Drücken Sie die Setup Taste auf der Fernbedienung (17) um das Setup Menü zu öffnen. Navigieren Sie mit den Pfeiltasten, drücken Sie Enter zur Bestätigung, drücken Sie wieder Setup um das Menü zu schließen.

Einstellungen	Kategorie	Optionen
System Setup	TV System	NTSC, PAL, Auto
	Auto Abspielen	Ein, Aus
	TV Typ	4:3PS, 4:3LB, 16:9
	Passwort	Setup passwort (0000)
	Rating	Setup rating level
	Default	Wiederherstellung des Original Zustands
Sprachen Setup	OSD Sprache	Wählen Sie aus den Optionen auf dem Bildschirm
	Audio Sprache	
	Untertitel Sprache	
	Menü Sprache	
	MPEG4 Sprache	
Audio setup	Audio Ausgang	Analog
	Schlüssel	Festlegen des Levels

1. EIN/AUS-Schalter
2. Menü-Modus;Auswahl
Lang drücken; Öffnet Dual Einstellungs Menü
3. Abspielen/Pause
4. Titel
5. Auswahl
6. Tuner; Suche +/- Media; Liedersuche
7. Lautstärke +/-
8. Gehe zu
9. Audio Auswahl
10. Eingabe
11. Navigation
12. Tuner; Senderspeicher Suche
Lang drücken; Auto Speicherung
13. Tuner; Band Auswahl
Media; zufälliges Abspielen
14. DUAL (nur möglich im Dual Einstellungs Menü)
15. Auswahl PAL / NTSC
16. Untertitel Auswahl
17. Auf/Zu Setup Menü (MP4)
18. Equalizer Einstellungen
19. Zeitlupe
20. Zoom
Lange drücken; A-B Wiederholung
21. Stop
22. Anzeige Uhrzeit (Automatisch bei Radio Empfang)
On Screen Anzeige
23. Mute - Stumm
24. Öffnen (Media)
25. Step (schrittweise Wiedergabe)
27. Programmtyp
28. AF, Alternative Frequenzen
29. TA, Verkehrsfunk
30. + 10 Track Suche auf/ab
31. Zweistellige Titeleingabe
32. Nummern Tasten

1. Marche/arrêt
2. Menu/ mode/ sélection
- Audio lecture/ réglages (Bass-Aigue-Balance-Fader-TA Volume)
- Vidéo marche/réglages (luminosité-contraste-couleurs)
3. Mémorisation stations (1-6)
4. AF marche/arrêt (Fréquences alternative)
5. TA marche/arrêt (Traffic info)
6. PTY fonction (type de programme)
7. Pression courte; sélection Band FM
Pression longue; Loud ness marche/arrêt
8. Touche Mode ; selection du mode
9. Pression courte; retour
Pression longue; en mode tuner recherche automatique station précédente
10. Pression courte; suivant
Pression longue; en mode tuner recherche automatique de la station suivante
11. Mémorisation automatique des stations (tuner)
Pression courte; balayage des stations mémorisées 5 sec.
Pression longue; mémorisation des 6 stations
12. Sourdine, augmenter, baisser le volume
13. Touche d'ejection de la façade
14. Tuner; station pré- sélectionnée 1 Mode Media marche; Pause/marche
15. Tuner; station pré- sélectionnée 2 Mode Media; Repetition
16. Tuner; station pré- sélectionnée 3 Mode Media; lecture alléatoire
17. Tuner; station pré-sélectionnée 4 Mode Media; -10
18. Tuner; station pré-sélectionnée 5 Mode Media; +10
19. Tuner; station pré-sélectionnée 6 Mode Media +10
20. Port USB
21. AUX-in
22. Touche remise à zéro
23. Lecteur de carte SD



Réglages mode MP4 : appuyez sur la touche réglages de la radio commande (17) pour accéder aux réglages. Déplacez vous avec les flèches, appuyez sur Enter pour confirmer, appuyez sur Setup de nouveau pour fermer.

Réglages	Category	Options
Menu	TV System	NTSC, PAL, Auto
	Lecture	Marche, arrêt
	TV Type	4:3PS, 4:3LB, 16:9
	Mot de passe	Entre le mot de passe (0000 default)
	Rating	Setup rating level
	Defaults	Remise à zéro (réglages usine)
	Sélection des langues	Langue OSD
Language audio		
Language sous titre		
Menu language		
Language MPEG4		
Sélection Audio	Sortie Audio	Analogique
	Clés	Réglage

1. Marche / arrêt
2. Mode/ selection
Pression longue; ouverture Dual réglages/ menu
3. Lecture/pause
4. Titre
5. Selection
6. Tuner; recherche +/- Mode Media; recherche des dossiers
7. Volume +/-
8. Aller à
9. Sélection Audio
10. Entrer
11. Navigation
12. Tuner; scanner pré sélection
Pression longue; mémorisation automatique
13. Tuner; sélection bandes FM
Mode Media; lecture alléatoire
14. DUAL (only valid in Dual settings menu)
15. Selection mode PAL / NTSC
16. Sélection sous titres
17. Ouverture/fermeture/ choix du menu (MP4)
18. Réglages Equalizer
19. Ralenti
20. Zoom
Pression longue; répétition A-B
21. Arrêt
22. Affichage horloge (réglage automatique par réception radio)
Affichage sur écran
23. Sourdine
24. Ouverture du menu (mode media)
25. Image par image (ralenti)
27. Type de programmes
28. AF, fréquences alternatives
29. TA, traffic infos
30. Recherche des morceaux (10) précédents/suivants
31. Recherche morceaux
32. touches numérique