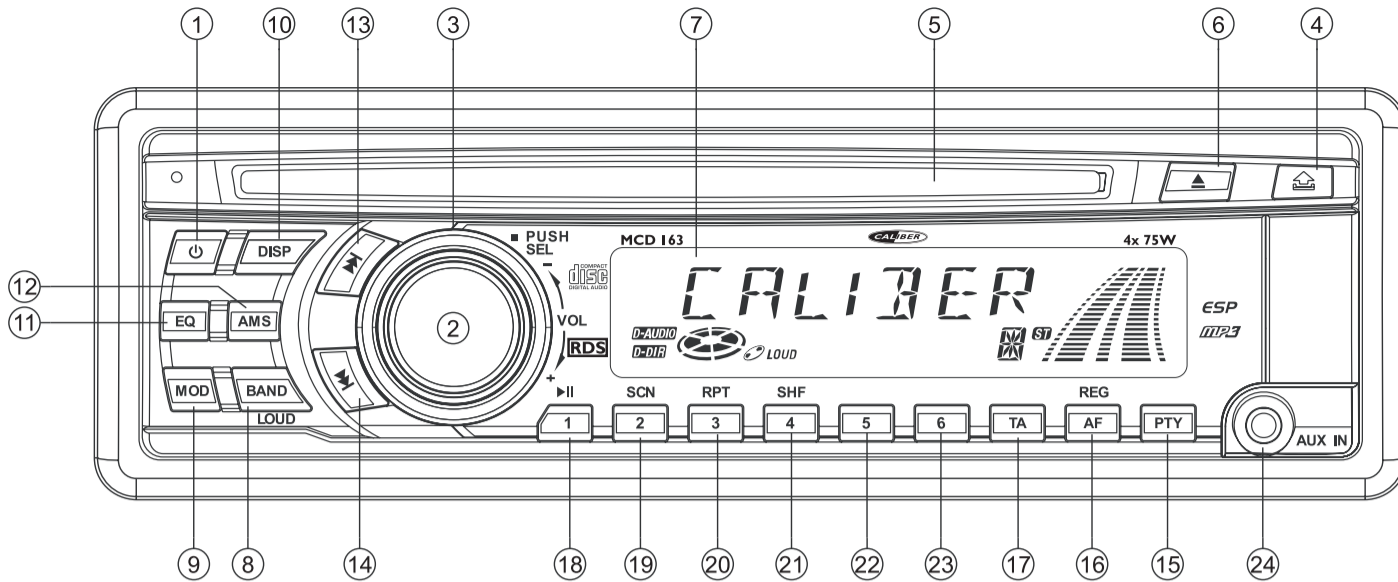




MCD 163

English



KEY	SYSTEM		TUNER		CD/MP3/WMA	
	Short press	Long press	Short press	Long press	Short press	Long press
1	Power					
2	Rotary volume					
3	Audio menu	Menu (system)				
4	Panel release					
5			Disc slot			
6					Eject	
7			LCD Display			
8		Loud	Band			
9	Mode		Mode		Mode	
10	Display					
11	Equalizer					
12			AMS (PS)	AMS (AS)		
13			Seek down	Tune down	Track down	Fast backward
14			Seek up	Tune up	Track up	Fast forward
15			PTY			
16			AF	REG		
17			TA			
18			M1	Memory 1	Play/Pause	
19			M2	Memory 2	Scan	
20			M3	Memory 3	Repeat	
21			M4	Memory 4	Shuffle	
22			M5	Memory 5	Folder down	
23			M6	Memory 6	Folder up	
24			3,5mm AUX in Jack			

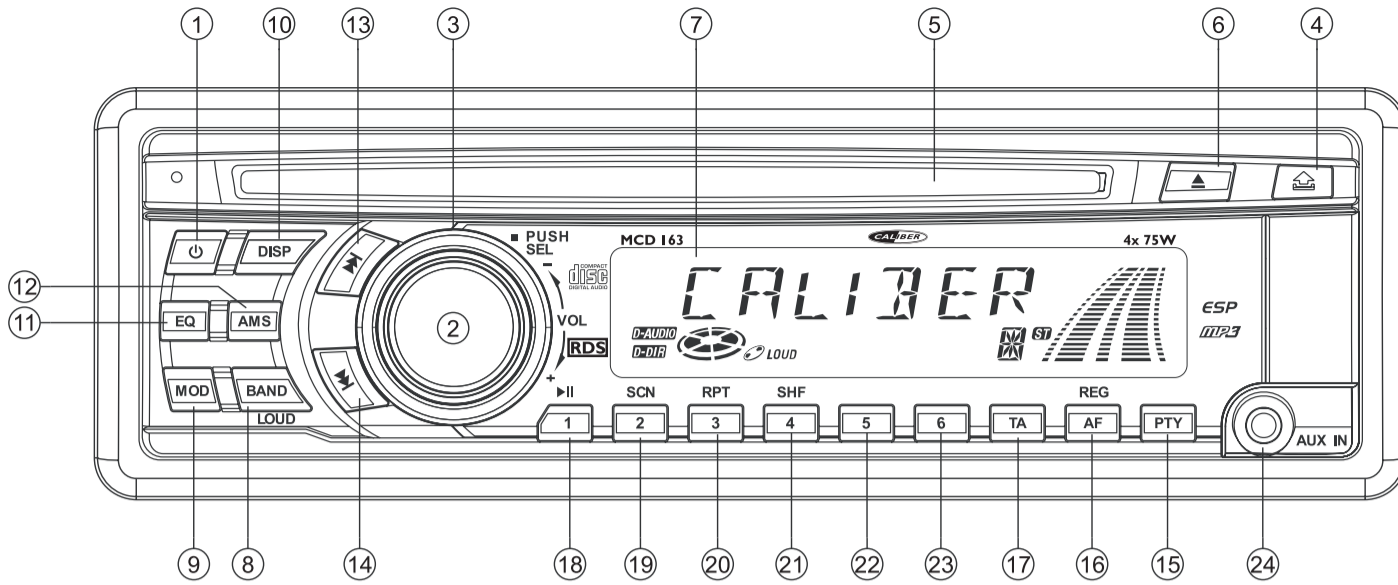
Description of the functions	
Panel release	Push this button to release the frontpanel
Eject	Push this button to eject the CD out of the unit
Power	Power function to activate or deactivate the unit.
Band	Band selection allows you to select different reception bands, f.i. FM1, FM2 and FM3
Loud	Long press to reinforce the bass output
AF	AF stands for Alternative frequencies; the tuner will return to alternative frequencies whenever the reception signal is getting worse
TA	TA stands for Traffic announcement which means that it will give you information about the traffic (if broadcasted) no matter what mode you are in it will automatically interrupt the cd and give the information, after that it automatically switches back to the selected mode
REG	REG stands for Regional program operation. Long press REG will allow traffic announcement from strong stations to come through. Long press REG again will allow all received traffic announcement to interrupt CD play or radio listening
PTY	The PTY function allows you to search for stations with a particular program type like NEWS group and POP group both of these groups are divided in different subjects. PTY "POP", pop/rock, easy/light, classics/others, jazz/country, nation/oldies. PTY "NEWS", news/info, sport/educatie, culture/science, weather/finance, social/religion
Seek up/down	Short press to move to the next station automatically
Tune up/down	Long press to move the radio frequency number up/down step by step.
Menu (system)	Hold button for 2 seconds to open the menu. Press repeatedly to view menu items TA - PI - Retune - MASK - Beep
Audio menu	The Audio menu button gives you the possibility to adjust your sound system with the following options Bass, Treble, Balance and Fader. These options can be used to fine tune your sound
Equalizer	The Equalizer button allows you to select your desired audio mode. Press repeatedly to view modes FLAT - CLASSICS - POP M - ROCK M - DSP OFF
Mode	The mode button allows you to go from one source (f.i. CD) to another source (f.i. Tuner) by pushing the button as many times as needed
AMS (AS)	AS stands for Autostore; in tuner mode it will automatically store the 6 strongest stations (M1-M6). Note: all previous stored stations are lost
AMS (PS)	PS stands for Preset stations this means that when you push this button in tuner mode it will automatically switches to the first preset (M1) if you push again it will go to the next and so on
Rotary volume	This knob allows you to adjust the volume from minimum to maximum level. NOTE high sound levels may cause damage to your ears
M1-M6	These are the preset stations where you can store your favorite radio stations if in tuner mode
Pause/Play	This button allows you in CD mode to play or to pause the music
Scan	Scan will play 10 seconds of each song on the CD. If the preferred song is playing, push again and it will play that song
Repeat	Repeat will play a selected song or album continuously. Available in CD mode
Shuffle	Shuffle will play all the songs random. Available in CD mode
Folder down/up	In MP3 mode press this button to go up or down one folder
Track down/up	In MP3 mode press this button to go up or down one track
Fast forward/backward	Long press to fast forward to the CD
3,5mm AUX in Jack	To connect an external audio system
Reset (behind panel)	Use a non-metallic pointed object to press and hold the reset button for 5 seconds. The unit will be set to factory default

Note! Do not operate the unit while driving.



MCD 163

Français



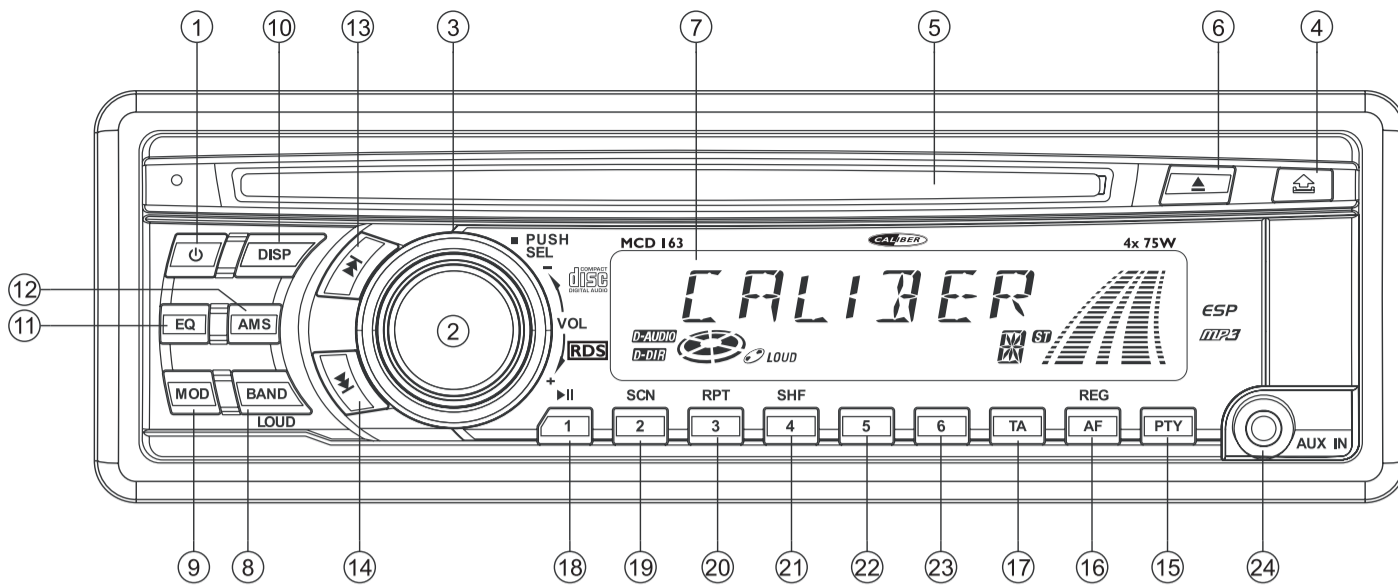
BOUTON	SYSTEME		TUNER		CD/MP3/WMA	
	Pression courte	Pression longue	Pression courte	Pression longue	Pression courte	Pression longue
1	Alimentation					
2	Molette de volume		Bouton d'ouverture du panneau			
3	Menu Audio	Menu (système)				
4	Bouton d'ouverture du panneau					
5				Fente pour CD		
6					Ouverture et Fermeture	
7				Ecran LCD		
8		Haut-parleur	Bande			
9	Mode		Mode		Mode	
10	Display					
11	Egaliseur					
12			AMS (PS)	AMS (AS)		
13			Chercher plus bas	Plage précédente	Fichier/titre précédent	Retour rapide
14			Chercher plus haut	Plage suivante	Fichier/titre suivant	Avance rapide
15			PTY			
16			AF	REG		
17			TA			
18			M1	Mémoire 1	Pause/lecture	
19			M2	Mémoire 2	Scan	
20			M3	Mémoire 3	Répétition	
21			M4	Mémoire 4	Shuffle	
22			M5	Mémoire 5	Dossier suivant	
23			M6	Mémoire 6	Dossier précédent	
24				Jack 3,5mm AUX in		

Description des fonctions	
Ouverture du panneau	Appuyez sur ce bouton pour ouvrir le panneau de devant.
Ouverture/fermeture	Appuyez sur ce bouton pour faire glisser le panneau de devant, afin d'éjecter le CD hors de l'appareil.
Alimentation	Fonction alimentation pour activer ou désactiver l'appareil. Pour désactiver appuyez sur le bouton d'alimentation et maintenez-le enfoncé pendant 3 secondes.
Bande	La sélection de bande vous permet de sélectionner les différentes bandes de réception, ex. FM1, FM2, FM3 et AM.
Haut-parleur	Maintenez enfoncé pour accentuer les basses.
AF	AF signifie Fréquences alternatives ; le tuner reviendra en fréquences alternatives quand la réception de signal se dégrade.
TA	TA signifie Traffic Announcement (Informations Circulation) ; cela vous donnera des informations sur la circulation (si elles sont diffusées) quel que soit le mode dans lequel vous soyez, en interrompant la lecture ; puis il reviendra automatiquement vers le mode précédent.
REG	REG signifie Regional program operation. Maintenez la touche REG enfoncée pour activer la réception des annonces routières émises par de puissantes stations. Maintenez à nouveau la touche REG enfoncée pour autoriser que toutes les annonces routières interrompent la lecture d'un CD ou de la radio.
PTY	La fonction PTY vous permet de chercher des plages radio avec un programme particulier comme NEWS ou POP qui eux-mêmes peuvent être divisés en sous-groupes. PTY "POP", pop/rock; easy/light, classiques/autres, jazz/country, national/rétro. PTY "NEWS", news/info, sports/éducation, culture/science, météo/finance, société/religion.
Chercher plus haut/bas	Appuyez brièvement pour passer à la station suivante automatiquement.
Plage suivante/précédente	Appuyez longtemps pour passer à la fréquence radio suivante une par une.
Menu (système)	Maintenez cette touche enfoncée pendant 2 secondes pour ouvrir le menu. Appuyez à plusieurs reprises sur cette touche pour afficher les options du menu TA - PI - Reréglage - MASQUE - Bip. ==> it all depends if the content of the user interface is in French or not, this is the solution should it be in French.
Menu audio	Le bouton du menu Audio permet de régler le son à l'aide des options suivantes : grave, aigu, balance, atténuateur, bip de tonalité on/off, subwoofer on/off. Ces options peuvent être utilisées pour paramétrer le son comme vous le désirez.
Egaliseur	La touche Equalizer vous permet de sélectionner le mode audio de votre choix. Appuyez sur cette touche de manière répétée pour afficher les modes NEUTRE - CLASSIQUE - POP M - ROCK M - AFF DES.
Mode	Le bouton mode vous permet de passer d'une source (ex. CF) à une autre (ex. Tuner) en appuyant sur le bouton autant de fois que nécessaire.
AMS (AS)	AS signifie Autostore (Mémorisation automatique), en mode tuner cela mémorisera automatiquement les 6 plages les plus utilisées (M1-M6). Note : toutes les plages précédentes seront perdues.
AMS (PS)	PS signifie Preset stations (présélection des plages), quand vous appuyez sur ce bouton en mode tuner, cela passera automatiquement en mode première présélection (M1), si vous appuyez à nouveau cela passera à la suivante et ainsi de suite.
Molette volume	Cette molette vous permet d'ajuster le volume du niveau minimum au niveau maximum. NOTE les volumes hauts peuvent endommager vos oreilles.
M1-M6	Ce sont les plages présélectionnées où vous pouvez mémoriser vos plages radio favorites quand vous êtes en mode tuner.
Pause/lecture	Ce bouton vous permet de passer en mode CD pour lire ou arrêter la musique.
Scan	Scan lira 10 secondes de chaque titre sur le CD. Si votre titre favori est lu, appuyez deux fois pour la lire en entier.
Répétition	Répétition lira un titre ou un album sélectionné de façon continue. Disponible en modes CD.
Shuffle	Shuffle lira tous les titres aléatoirement. Disponible en modes CD.
Dossier précédent/suivant	En mode MP3, appuyez sur cette touche pour sélectionner le répertoire suivant/précédent.
Recherche dossier/titre	En mode MP3, appuyez sur cette touche pour sélectionner la piste suivante/précédente.
Avance/retour rapide	Appuyez longtemps pour une avance rapide sur CD.
Jack 3,5mm AUX in	Pour le branchement à un système audio externe.
Réinitialisation (derrière le panneau)	Utilisez un objet non métallique pointu pour appuyer sur le bouton réinitialisation et le maintenir enfoncé pendant 5 secondes. L'appareil sera réinitialisé aux réglages d'usine par défaut.

Note ! N'utilisez pas cet appareil ou ne regardez pas le moniteur en conduisant.



MCD 163 Deutsch



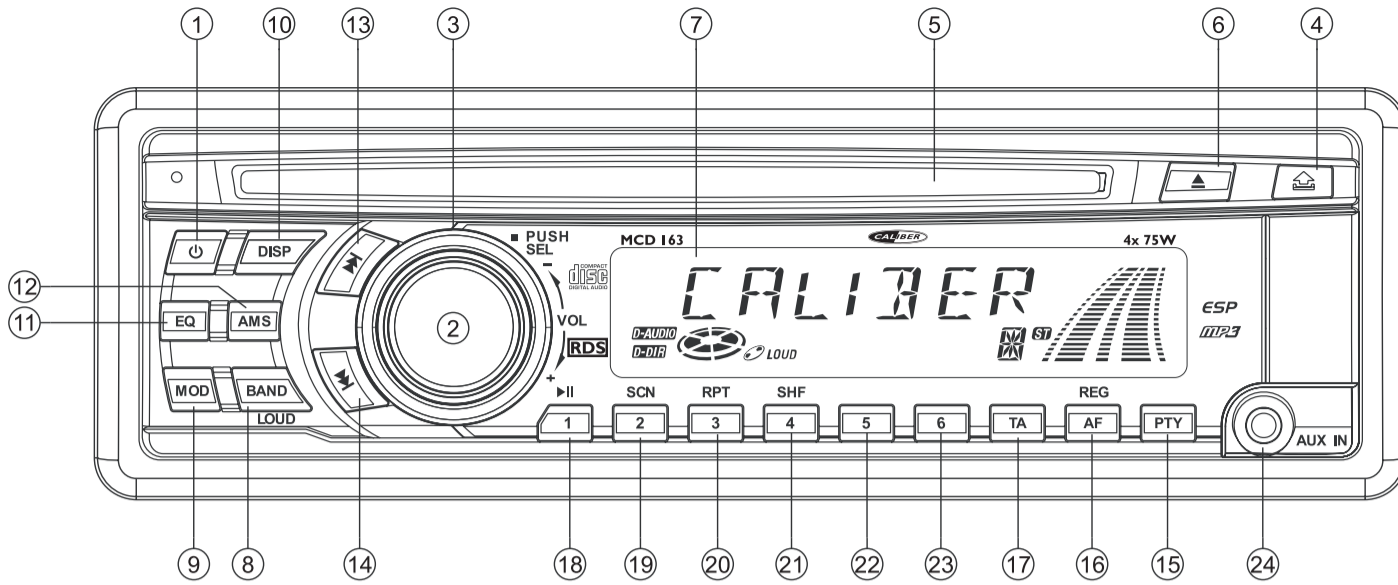
TASTE	SYSTEM		TUNER		CD/MP3/WMA	
	Kurzes Drücken	Langes Drücken	Kurzes Drücken	Langes Drücken	Kurzes Drücken	Langes Drücken
1	Ein-/Ausschalten					
2		Lautstärke				
3	Audiomenü	Menü (System)				
4	Taste zum Lösen des Bedienfeldes					
5			CD-Einschub			
6					Öffnen & Schließen	
7			LCD-Display			
8		Laut	Band			
9	Modus		Modus		Modus	
10	Display					
11	Equalizer					
12			AMS (PS)	AMS (AS)		
13			Suche zurück	Tuning zurück	Datei/Titel zurück	Schnell zurück
14			Suche vor	Tuning vor	Datei/Titel vor	Schnell vor
15			PTY			
16			AF	REG		
17			TA			
18			M1	Speicher 1	Pause/Wiedergabe	
19			M2	Speicher 2	Scan	
20			M3	Speicher 3	Wiederholung	
21			M4	Speicher 4	Zufallswiedergabe	
22			M5	Speicher 5	Ordner runter	
23			M6	Speicher 6	Ordner hoch	
24			3,5mm Steckdose			

Beschreibung der Funktionen	
Lösen Bedienteil	Drücken Sie die Taste, um das Bedienteil zu lösen.
Öffnen/Schließen	Drücken Sie die Taste, um das Bedienteil nach unten zu klappen, so können Sie die CD aus dem Gerät entnehmen.
Ein-/Ausschalten	Funktion zu Ein- oder Ausschalten des Gerätes. Zum Ausschalten drücken und halten Sie die Taste für 3 Sekunden.
Band	Die Bandwahl ermöglicht Ihnen das Wählen verschiedener Empfangsbänder, z.B. FM1, FM2, FM3 und AM.
Laut	Lang Drücken zum Verstärken der Bassleistung.
AF	AF steht für Alternativ-Frequenzen; der Tuner schaltet auf Alternativfrequenzen, wenn das Empfangssignal schlecht wird.
TA	TA steht für "Traffic announcement" (Verkehrsmeldung), das heißt, dass das Gerät Verkehrsmeldungen wiedergibt (wenn diese gesendet werden), egal in welchem Modus sich das Gerät befindet. Die Wiedergabe der CD wird unterbrochen, die Verkehrsmeldung wiedergegeben und danach die CD fortgesetzt.
REG	REG steht für Regionale Programmfunktion. Durch langes Drücken von REG werden Verkehrsmeldungen von Sendern mit gutem Empfang ausgewählt. Durch erneutes langes Drücken von REG wird die CD- oder Radiowiedergabe für die Verkehrsmeldungen unterbrochen.
PTY	Die PTY-Funktion ermöglicht es, nach bestimmten Programmtypen wie NEWS (Nachrichten) oder POP zu suchen. Beide Gruppen besitzen Untergruppen: PTY "POP", Pop/Rock, Einfach/Leicht, Klassik/Andere, Jazz/Country, Nation/Oldies. PTY "NEWS", Nachrichten/Informationen, Sport/Bildung, Kultur/Wissenschaft, Wetter/Finanzen, Soziales/Religion.
Suche vor/zurück	Kürz drücken, um automatisch zum nächsten Radiosender zu gelangen.
Vorwärts/rückwärts tunen	Langes Drücken um die Radiofrequenznummer schrittweise nach oben oder unten zu stellen.
Menü (System)	Drücken Sie den Knopf für 2 Sekunden zum Öffnen des Menüs. Drücken Sie wiederholt, um zwischen den Menü-Auswahlmöglichkeiten TA - PI - Retune - MASK - Beep zu wählen.
Audiomenü	Die Taste Audiomenü ermöglicht das Einstellen der Lautsprecher mit den Optionen Bass, Höhen, Balance, Fader, Piepton ein/aus, Subwoofer ein/aus. Stellen Sie mit diesen Optionen den Ton ein.
Equalizer	Der Equalizer-Knopf ermöglicht Ihnen die Auswahl des gewünschten Audiomodus'. Drücken Sie wiederholt, um zwischen den Einstellungen FLAT - CLASSICS - POP M - ROCK M - DSP OFF zu wählen.
Modus	Die Modus-Taste ermöglicht es von einer Quelle (z.B. CD) zu einer anderen Quelle (z.B. Tuner) zu wechseln, indem die Taste so oft wie nötig gedrückt wird.
AMS (AS)	AS steht für automatisches Speichern; im Tuner-Modus werden automatisch die 6 stärksten Sender gespeichert (M1-M6). Hinweis: Alle vorher gespeicherten Sender gehen verloren.
AMS (PS)	PS steht für Preset stations (voreingestellte Sender), das heißt, dass der Tuner beim Drücken automatisch zu dem ersten gespeicherten Sender (M1) schaltet, beim nächsten Drücken schaltet er zum nächsten und so weiter.
Lautstärke	Der Regler ermöglicht die Einstellung der Lautstärke vom Minimum zu Maximum. HINWEIS: Große Lautstärken können Ihre Ohren beschädigen.
M1-M6	Dies sind die Speicherplätze, wo Sie im Tuner-Modus Ihre Lieblingssender ablegen können.
Pause/Wiedergabe	Diese Taste ermöglicht es im CD modus, die Musik abzuspielen oder anzuhalten.
Scan	Scan will play 10 seconds of each song on the CD. If the preferred song is playing, push again and it will play that song.
Wiederholung	Die Wiederholungsfunktion spielt einen Titel oder ein Album wiederholt ab. Verfügbar im CD Modus.
Zufallswiedergabe	Die Zufallsfunktion spielt alle Titel in zufälliger Reihenfolge ab. Verfügbar im CD Modus.
Ordner hoch/runter	Drücken Sie diesen Knopf im MP3-Modus, um den nächsten oder vorherigen Ordner auszuwählen.
Datei/Titel vor/zurück	Drücken Sie diesen Knopf im MP3-Modus, um den nächsten oder vorherigen Titel auszuwählen.
Schnell vor/zurück	Lange drücken zum schnellen Bewegen zu CD.
3,5mm Steckdose	Zum Anschluß eines externen Audiosystems.
Reset (hinter dem Bedienfeld)	Benutzen Sie einen nichtmetallischen, spitzen Gegenstand, um die Taste zu drücken und 5 Sekunden zu halten. Das Gerät wird in die Werkseinstellungen zurückgesetzt.

Hinweis! Bedienen Sie das Gerät nicht, wenn Sie das Fahrzeug führen, und schauen Sie nicht auf den Bildschirm.



MCD 163 Italiano



TASTO	SISTEMA		RADIO		CD/MP3/WMA	
	Pressione breve	Pressione prolungata	Pressione breve	Pressione prolungata	Pressione breve	Pressione prolungata
1	Accensione					
2	Manopola volume					
3	Menu Audio	Menu (sistema)				
4	Tasto di apertura del pannello					
5				Slot del disco		
6					Apertura & chiusura	
7				Display LCD		
8		Forte	Banda			
9	Modalità		Modalità		Modalità	
10	Display					
11	Equalizzatore					
12			AMS (PS)	AMS (AS)		
13			Ricerca avanti	Tune down	File/traccia avanti	Indietro veloce
14			Ricerca indietro	Tune up	File/traccia indietro	Avanti veloce
15			PTY			
16			AF	REG		
17			TA			
18			M1	Memoria 1	Pausa/play	
19			M2	Memoria 2	Scan	
20			M3	Memoria 3	Ripeti	
21			M4	Memoria 4	Casuale	
22			M5	Memoria 5	Cartella precedente	
23			M6	Memoria 6	Cartella successiva	
24						Presse AUX 3,5mm

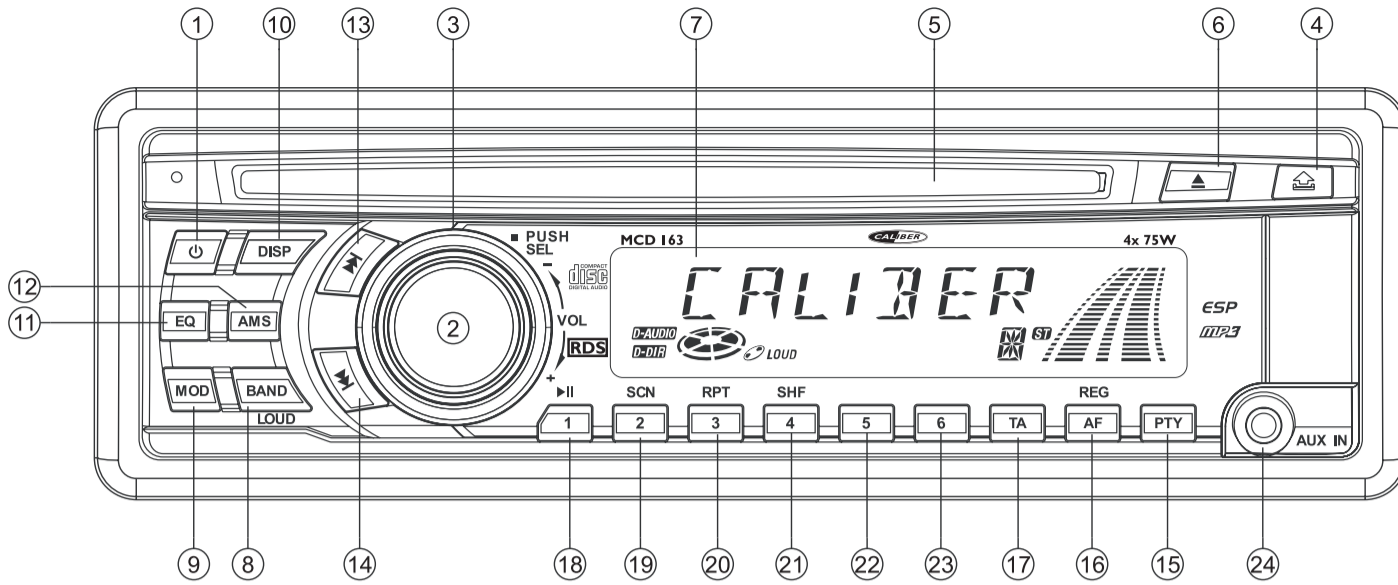
Descrizione delle funzioni	
Apertura pannello	Premere questo tasto per aprire il pannello anteriore.
Apertura/chiusura	Premere questo tasto per far scorrere verso il basso il pannello frontale, così potendo estrarre il CD dall'unità.
Accensione	Per l'accensione o lo spegnimento dell'unità. Per spegnere premere e tenere premuto il tasto dell'accensione per 3 secondi.
Banda	La selezione Band (Banda) permette di selezionare tra le differenti bande di ricezione, es. FM1, FM2, FM3 e AM.
Forte	Pressione prolungata per incrementare i bassi in uscita.
AF	AF significa frequenze alternative; la Radio ritornerà sulle frequenze alternative ogni volta che il segnale di ricezione peggiora.
TA	TA significa Traffic announcement (informazioni sul traffico), fornirà cioè informazioni sul traffico (se trasmesse) indifferentemente da quale modalità voi stiate utilizzando interromperà automaticamente il cd e darà informazioni, in seguito, tornerà automaticamente alla modalità precedente.
REG	REG significa Programma operativo regionale. Una pressione prolungata di REG permetterà di ricevere notizie sul traffico da stazioni con segnale forte. Una seconda pressione prolungata di REG permetterà di ricevere tutte le notizie sul traffico interrompendo la riproduzione CD o l'ascolto della radio.
PTY	La funzione PTY vi permette di cercare stazioni con particolari programmi come il gruppo NEWS (notizie) e il gruppo POP, questi sono a loro volta divisi in diversi argomenti. PTY "POP", pop/rock, easy/leggera, classici/altri, jazz/country, nazionali/ricordi. PTY "NEWS", news/info, sport/educazione, cultura/scienze, tempo/finanza, sociale/religione.
Ricerca avanti/indietro	Pressione breve per passare automaticamente alla prossima stazione.
Sintonizza in avanti/indietro	Pressione prolungata per aumentare o diminuire, uno alla volta, i numeri della frequenza radio.
Menu (sistema)	Tenere premuto il tasto per 2 secondi per aprire il menu. Premere ripetutamente per visualizzare gli elementi del menu TA - PI - Retune - MASK - Beep.
Audio menu	Il tasto del menu Audio permette di regolare il vostro sistema di amplificazione con le seguenti opzioni Bassi, Acuti, Bilanciamento dx/sx, Bilanciamento ant/post, Tono di avviso on/off, Subwoofer on/off. Queste opzioni possono essere utilizzate per rifinire l'audio.
Equalizzatore	Il tasto dell'equalizzatore consente di selezionare la modalità Audio desiderata. Premere ripetutamente per visualizzare le modalità FLAT - CLASSICS - POP M - ROCK M - DSP OFF.
Modalità	Il tasto Modalità permette di passare da una fonte (es. CD) ad un'altra fonte (es. Radio) premendo il tasto finché non è selezionata la fonte desiderata.
AMS (AS)	AS significa Autostore (auto-immagazzinamento); in modalità Radio registrerà automaticamente le 6 stazioni con segnale più forte (M1-M6). Nota: tutte le stazioni precedentemente registrate andranno perse.
AMS (PS)	PS significa Stazioni Predefinite, questo vuol dire che quando viene premuto questo tasto in modalità Radio si sintonizzerà automaticamente sulla prima stazione predefinita (M1) premendolo nuovamente passerà alla prossima e così via.
Manopola volume	Questa manopola vi permette di regolare il volume dal livello massimo al minimo. NOTA livelli molto alti del volume possono danneggiare il vostro udito.
M1-M6	Queste sono le stazioni predefinite nelle quali impostare le vostre stazioni radio preferite quando il dispositivo è in modalità Radio.
Pausa/Play	Questo tasto permette di riprodurre o interrompere la musica quando siete in modalità CD.
Scan	La ricerca riprodurrà 10 secondi di ogni canzone del CD. Quando sentite la canzone desiderata, premete nuovamente e inizierà la riproduzione di quella canzone.
Ripeti	La funzione Ripeti riprodurrà continuamente la canzone o l'album selezionati. Disponibile in modalità CD.
Casuale	La funzione Shuffle riprodurrà tutte le canzoni in modalità casuale. Disponibile nelle modalità CD.
Cartella precedente / successiva	In modalità MP3 premere questo tasto per scorrere le cartelle precedenti e successive.
Traccia precedente/ successiva	In modalità MP3 premere questo tasto per scorrere le tracce precedenti e successive.
Avanti/indietro veloce	Pressione prolungata per mandare avanti veloce il CD.
Presse AUX 3,5mm	Per collegare un sistema audio esterno.
Reset (pannello posteriore)	Utilizzare un oggetto appuntito non metallico per premere e tenere premuto il tasto Reset per 5 secondi. I valori predefiniti in fabbrica saranno ripristinati.

Attenzione! Non utilizzare l'unità e non guardare il monitor durante la guida.



MCD 163

Español



BOTÓN	SISTEMA		SINTONIZADOR		CD/MP3/WMA	
	Pulsar brevemente	Pulsar prolongadamente	Pulsar brevemente	Pulsar prolongadamente	Pulsar brevemente	Pulsar prolongadamente
1	Encendido					
2	Volumen giratorio					
3	Menú Audio	Menú (sistema)				
4	Botón para la apertura del panel					
5			Ranura del disco			
6					Abrir&cerrar	
7			Pantalla LCD			
8		Alto	Banda de frecuencia			
9	Modo		Modo		Modo	
10	Display					
11	Ecualizador					
12			AMS (PS)	AMS (AS)		
13			Buscar hacia abajo	Sintonizar hacia abajo	Carpeta/pista abajo	Retroceso rápido
14			Buscar hacia arriba	Sintonizar hacia arriba	Carpeta/pista arriba	Avance rápido
15			PTY			
16			AF	REG		
17			TA			
18			M1	Memoria 1	Pause/reproducción	
19			M2	Memoria 2	Scan	
20			M3	Memoria 3	Repetir	
21			M4	Memoria 4	Aleatorio	
22			M5	Memoria 5	Bajar directorio	
23			M6	Memoria 6	Subir directorio	
24			Jack entrada Aux 3,5mm			

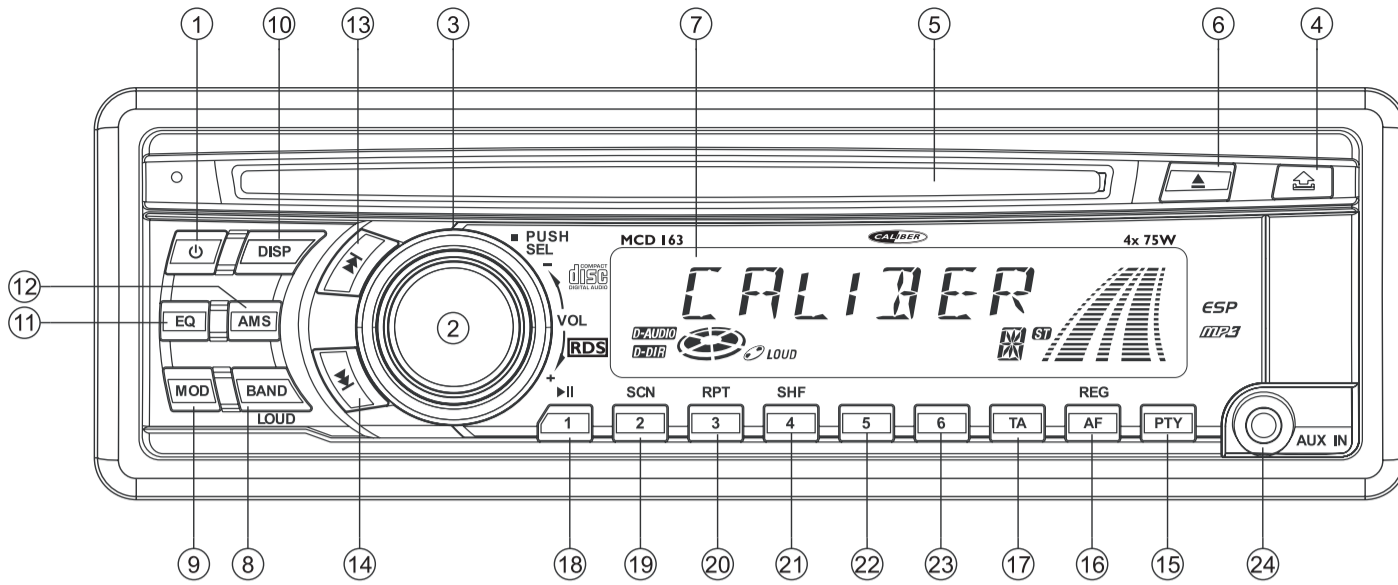
Descripción de funciones	
Apertura del panel	Pulse este botón para abrir el panel frontal.
Abrir/cerrar	Pulse este botón para deslizar el panel frontal hacia abajo y así poder acceder al CD y expulsarlo de la unidad.
Encendido	Función de encendido para activar y desactivar la unidad. Para desactivar mantenga pulsado el botón de encendido durante 3 segundos.
Banda de frecuencia	La selección de banda le permite seleccionar distintas bandas de frecuencia, por ejemplo FM1, FM2, FM3 o AM.
Alto	Pulse prolongadamente para reforzar la salida de los bajos.
AF	AF significa Frecuencias Alternativas; el sintonizador volverá a frecuencias alternativas cuando la recepción de la señal esté empeorando.
TA	IT significa Información de tráfico lo que quiere decir que recibirá información sobre el tráfico (si esta está siendo emitida) independientemente del modo en el que se encuentre interrumpirá automáticamente el cd, le dará la información y después volverá también automáticamente al modo previamente seleccionado.
REG	REG significa funcionamiento de programa regional. Pulse REG prolongadamente para permitir la transmisión de comunicados de tráfico de emisoras de radio potentes. Pulsando REG otra vez permitirá que todos los comunicados de tráfico recibidos interrumpan la reproducción de CD o radio.
PTY	La función PTY le permite buscar emisoras con un tipo de programa específico como grupo NOTICIAS o grupo POP, ambos grupos divididos en distintos temas. PTY "POP", pop/rock, fácil/ligero, clásicos/otros, jazz/country, nacional/viejos éxitos. PTY "NOTICIAS", noticias/información, deportes/educativo, cultura/ciencia, tiempo/finanzas, sociedad/religión.
Búsqueda arriba/abajo	Pulse brevemente para pasar a la siguiente emisora automáticamente.
Sintonizador arriba/abajo	Pulse de manera prolongada para cambiar el dial hacia arriba y hacia abajo punto por punto.
Menú (sistema)	Mantenga el botón pulsado durante 2 segundos para abrir el menú. Pulse repetidamente para visualizar las opciones TA – PT – Resintonizar – MASK – Pitido.
Menú Audio	Pulse continuamente para cambiar el idioma del audio de un DVD durante la reproducción.
Ecualizador	El botón del ecualizador le permite seleccionar su modo de audio deseado. Púselo repetidamente para visualizar los modo FLAT – CLASSICS – POP M – ROCK M – DSP OFF.
Modo	El botón modo le permite ir de una fuente (por ejemplo el CD) a otra fuente (por ejemplo el sintonizador) pulsando el botón tantas veces como sea necesario.
AMS (AS)	AS significa guardado automático; en el sintonizador guardará automáticamente las 6 emisoras más utilizadas (M1-M6). Nota: todas las emisoras almacenadas previamente se perderán.
AMS (PS)	PS significa emisoras preestablecidas lo que significa que cuando pulse este botón en el modo sintonizador, automáticamente se sintonizará la primera emisora predeterminada (M1), si lo pulsa de nuevo sintonizará la siguiente y así sucesivamente.
Volumen giratorio	Este botón le permite ajustar el volumen del nivel mínimo al máximo. NOTA: niveles de sonido demasiado altos pueden dañar su sistema auditivo.
M1-M6	Este botón le permite ajustar el volumen del nivel mínimo al máximo. NOTA: niveles de sonido demasiado altos pueden dañar su sistema auditivo.
Pause/Reproducción	Este botón le permite reproducir o pausar la música en CD.
Scan	Scan reproducirá 10 segundos de cada pista del CD. Cuando suene la pista deseada, pulse otra vez para escucharla entera.
Repetir	Repetir reproducirá la canción o el álbum seleccionados continuamente. Disponible en modo CD.
Aleatorio	El modo aleatorio reproducirá canciones sin un orden determinado. Disponible en modo CD.
Directorio subir/bajar	En modo MP3, pulse este botón para subir o bajar un directorio.
Carpeta/pista arriba	En modo MP3, pulse este botón para subir o bajar una pista.
Avance/retroceso rápido	Pulse de manera continuada para avanzar rápidamente en CD.
Jack entrada Aux 3,5mm	Para conectar un sistema de audio externo.
Reset (detrás del panel)	Utilice un objeto puntiagudo que no sea de metal para presionar durante 5 segundos el botón de reset. La unidad restablecerá los ajustes predeterminados de fábrica.

Nota! No opere con la unidad o mire a la pantalla mientras conduce.



MCD 163

Português



CHAVE	SISTEMA		SINTONIZADOR		CD/MP3/WMA	
	Pressão curta	Pressão longa	Pressão curta	Pressão longa	Pressão curta	Pressão longa
1	Power					
2	Volume rotativo					
3	Menu Audio	Menu (sistema)				
4	Botão para soltar painel					
5	Ranhura do Disco					
6					Abrir&fechar	
7	Visor LCD					
8		Alto	Banda			
9	Modo		Modo		Modo	
10	Display					
11	Equalizador					
12			AMS (PS)	AMS (AS)		
13			Busca seg.	Sintonizar abaixo	Busca/Ficheiro seg.	Recuar rápido
14			Busca ant.	Sintonizar acima	Busca/Ficheiro ant.	Avanço rápido
15			PTY			
16			AF	REG		
17			TA			
18			M1	Memória 1	Pausa/tocar	
19			M2	Memória 2	Scan	
20			M3	Memória 3	Repetir	
21			M4	Memória 4	Misturar	
22			M5	Memória 5	Pasta anterior	
23			M6	Memória 6	Pasta seguinte	
24	Jack AUX 3,5mm					

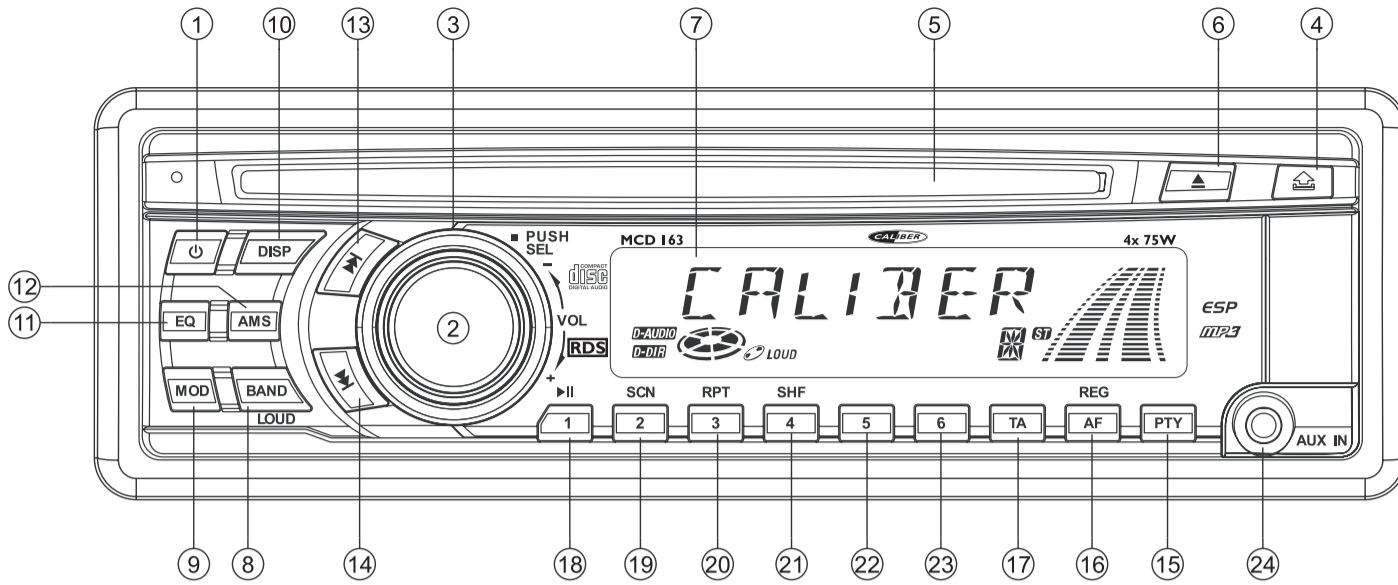
Descrição das funções	
Soltar o painel	Prima este botão para soltar o painel frontal.
Abrir/fechar	Prima este botão para o painel deslizar para fora a fim de ejectar o CD.
Energia	Função para ligar ou desligar o aparelho. Para desligar prima e segure o botão de energia durante 3 segundos.
Banda	A selecção de banda permite seleccionar diferentes bandas de recepção, como FM1, FM2, FM3 e AM.
Alto	Pressão longa para reforçar a saída de baixos.
AF	AF significa Frequências Alternativas; o sintonizador volta às frequências alternativas sempre que a recepção de sinal piora.
TA	TA significa Anúncio de Tráfego, o que quer dizer que receberá informações sobre o tráfego (se for transmitido) independentemente do modo em que estiver ; interrompe automaticamente o CD e dá a informação, após o que liga automaticamente de volta ao modo seleccionado.
REG	REG significa execução de programa Regional. Uma pressão longa em REG vai permitir a recepção de anúncios de tráfego das estações mais fortes. Mais uma pressão longa em REG vai permitir que todos os anúncios de tráfego recebidos interrompam a reprodução do CD ou do rádio.
PTY	A função PTY permite procurar estações com um tipo de programa específico como grupo de NEWS ou grupo de POP e esses grupos estão divididos por diferentes assuntos. PTY "POP", pop/rock, calma/ligeira, clássica/outras, jazz/country, nacionais/antigas. PTY "NEWS", notícias/informação, desporto/educativo, cultura/ciência, tempo/finanças, social/religião.
Busca ant./seg.	Pressão curta para mover automaticamente para a estação seguinte.
Sintonizar acima/abaixo	Pressão longa para mover o número da rádio frequência para cima/baixo passo a passo.
Menu (sistema)	Prima o botão durante 2 segundos para abrir o menu. Prima repetidamente para ver os itens do menu TA - PI - Retune - MASK - Beep.
Menu audio	Com o botão do menu de áudio pode ajustar o seu sistema de som com as seguintes opções, Baixos, Agudos, Balanço, Fader, Tom de Beep ligado/desligado, Subwoofer ligado/desligado. Estas opções podem ser usadas para sintonizar o som.
Equalizador	O botão do Equalizador permite-lhe seleccionar o seu modo de áudio preferido. Prima repetidamente para ver os modos FLAT - CLASSICS - POP M - ROCK M - DSP OFF.
Modo	O botão de modo permite-lhe passar de uma fonte (p.ex.CD) para outra (p.ex.Sintonizador) premindo o botão as vezes que forem necessárias.
AMS (AS)	AS significa Auto Guardar; em modo sintonizador irá guardar automaticamente as 6 estações mais fortes (M1-M6). Nota: perdem-se todas as estações guardadas anteriormente.
AMS (PS)	PS significa Estações Predefinidas. Significa que quando prime este botão em modo sintonizador ele liga automaticamente a primeira predefinida (M1), se voltar a premir muda para a seguinte, e por diante.
Volume Rotativo	Este botão permite-lhe ajustar o volume do nível mínimo ao máximo. NOTA: elevados níveis de som podem causar danos auditivos.
M1-M6	Estas são as estações predefinidas onde pode guardar as suas estações de rádio favoritas quando em modo sintonizador.
Pausa/Tocar	Este botão permite tocar em modo CD ou fazer pausa na música.
Scan	O scan toca 10 segundos de cada faixa do CD. Se a sua faixa preferida está a tocar, volte a premir para voltar a tocar essa musica.
Repetir	O modo repetir toca a música ou álbum seleccionados continuamente. Disponível em modo CD.
Misturar	O Shuffle toca todas as músicas aleatoriamente. Disponível em modo CD.
Pasta seguinte/anterior	No modo MP3 prima este botão para avançar ou retroceder um ficheiro.
Localizar/ficheiro baixo/acima	Em modo MP3 prima este botão para avançar ou retroceder uma faixa.
Avançar/recuar rápido	Pressão longa para avanço rápido do CD.
Jack AUX 3,5mm	Para ligar um sistema de áudio externo.
Reiniciar (por trás do painel)	Use um objecto pontiagudo não metálico para carregar por 5 segundos no botão de reiniciar. O aparelho volta à configuração de fábrica.

Nota! Não mexa no aparelho nem olhe para o visor enquanto vai a conduzir.



MCD 163

Svensk



KEY	SYSTEM		RADIO		CD/MP3/WMA	
	Kort tryck	Lång tryck	Kort tryck	Lång tryck	Kort tryck	Lång tryck
1	Ström					
2		Volym knapp				
3	Ljud meny	Meny System				
4	Panel lösgörning					
5	Disk spår					
6					Öppna&stänga	
7	LCD Skärm					
8		Högljudd	Band			
9	Läge		Läge		Läge	
10	Display					
11	Utjämnare					
12			AMS (PS)	AMS (AS)		
13			Sök ner	Låt ner	Fil/Spår ner	Snabb spola bakåt
14			Sök upp	Låt upp	Fil/spår upp	Snabb spola framåt
15			PTY			
16			AF	REG		
17			TA			
18			M1	Minne 1	Paus/spela	
19			M2	Minne 2	Scan	
20			M3	Minne 3	Repetera	
21			M4	Minne 4	Shuffle / Blandra	
22			M5	Minne 5	Mapp ner	
23			M6	Minne 6	Mapp upp	
24	3,5mm Aux in Uttag					

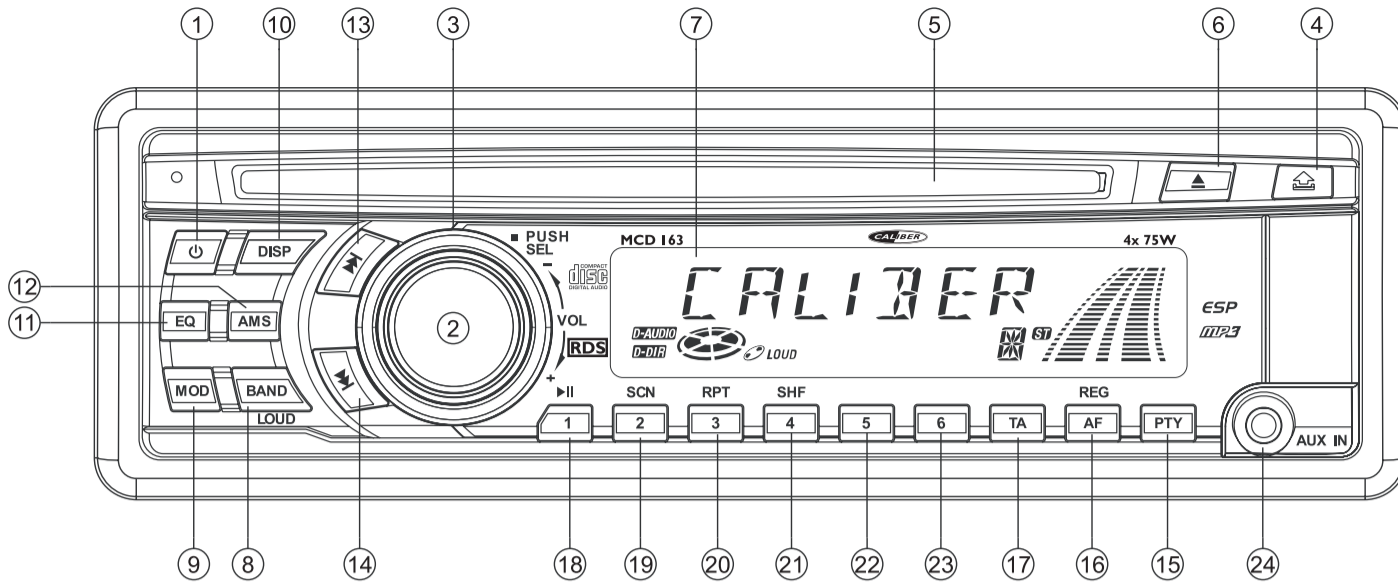
Beskrivning av funktionerna	
Panel lösgörning	Tryck på denna knapp för att frigöra främre panel.
Öppna/stäng	Tryck ner denna knapp för att glida ner frampanelen, så ni kan ta ut CD från denna enhet.
Ström	Ström funktionen sätter på eller stänger av enheter. För att stänga av tryck och håll ström knappen för 3 sekunder.
Band	Band val tillåter dig att välj olika mottagning band, t.ex. FM1, FM2, FM3 och AM.
Högljudd	Håll knappen nere för att förstärka bass effekten.
AF	AF står för Alternativa frekvenser; radion kommer att återgå till alternative frekvenser när mottagna signalen blir sämre.
TA	TA står för Trafik meddelande vilket betyder att det kommer ge er information om trafiken (om sänder) oberoende vilket läge ni är i kommer automatisk avbryta cd och ge informationen, efter det kommer automatiskt byta tillbaka till valda läge.
REG	REG står för region program val. Håll knappen nere REG kommer att tillåta trafik meddelande från stark station komma igenom. Håll knappen nere REG igen och tillåter alla trafik meddelande att avbryta CD spelaren eller radio sändningen.
PTY	PTY funktionen tillåter er att söka stationer med en speciell program typ som Nyhet grupp och POP grupp båda av dessa grupperna är uppdelade in emellan ämne. PTY "POP", pop/rock, easy/light, classics/andra, jazz/country, nation/oldies. PTY "NEWS" nyheter/info, sport/utbildning, kultur/vetenskap, väder/finans, social/religion.
Seek up/down	Short press to move to the next station automatically.
Tune up/down	Long press to move the radio frequency number up/down step by step.
Meny System	Håll knappen för två sekunder för att öppna meny läge TA - PI- Återställa - MASK - PIP
Ljud meny	Ljud meny knappen ger er möjligheten att anpassa er ljud system med följande alternative Bass, Diskant, Balans, Tynare, Pip ton På/av, Subwoofer på/av. Dessa alternative kan användas för att fin inställa ljudet.
Utjämnare	Utjämnaren knappen tillåter er att välja din önskade ljud läge. Tryck gång på gång för att se läge PLAT - Klassisk - POP M - ROCK M - DSP AV.
Läge	Läges knappen tillåter er gå från en källa (t.ex. CD) till en annan källa (t.ex. Radio) genom att trycka på knappen så många gånger som behövs.
AMS (AS)	AS står för Autosparar; i radio läge det kommer automatiskt att lagra 6 starkaste stationerna (M1-M6). Anmärkning: alla föregående lagrade stationer är förlorade.
AMS (PS)	PS står för Aktuella stationer det betyder att när ni trycker denna knapp i radio läge det kommer automatiskt ändra till den första aktuella (M1) om ni trycker igen den kommer gå till den nästa och så vidare.
Volym knapp	Denna knapp tillåter er att anpassa volymen från minimum till maximum nivå. ANTECKNING hög ljud nivå kan skada på era öron.
M1-M6	Dessa är dom aktuella stationerna där ni kan spara er favorit radio stationer om är i radio läge.
Paus/Spela	Denna knapp tillåter er i CD läge att spela eller pausa musiken.
Scan	Skumma kommer att spela 10 sekunder av varje låt på CD. Om den föredragna låten spelas, tryck igen och den låten kommer att spelas.
Repetera	Repetera kommer att spela upp valld låt eller skiva kontinuerligt.
Shuffle / Blandra	Blanda alla låtarna spelas slumpmässigt. tillgänglig i CD läge.
Mapp ner/upp	I MP3 läge tryck denna knapp för att gå upp eller ner en mapp.
Fil/spår ner/upp	I MP3 läge tryck denna knapp för att gå upp eller ner en låt.
Snabbt framåt/bakåt	Lång tryck för att snabb spola framåt till CD.
3.5mm Aux in Uttag	För att koppla till en extern ljudenhet.
Återställ (bakom panelen)	Använd en icke-metallisk spetsig sak att trycka och hålla återställnings knapp för 5 sekunder. Enheter kommer att bli inställd till fabriks inställningar.

Anteckning! Använd inte enheten eller kolla på monitorn när ni kör bil.



MCD 163

Polski



NUMER	SYSTEM		TUNER		CD/MP3/WMA	
	Krótkie przyciśnięcie	Długie przyciśnięcie	Krótkie przyciśnięcie	Długie przyciśnięcie	Krótkie przyciśnięcie	Długie przyciśnięcie
1	Zasilanie					
2		Pokrętko głośności				
3	Audio menu	Menu (system)				
4	Przycisk zwalniania panelu					
5			Otwór na płytę CD			
6					Otwarcie/zamknięcie	
7			Wyświetlacz LCD			
8		Głośno X	Band		Mode	
9	Mode		Mode			
10	Display					
11	Equalizer					
12			AMS (PS)	AMS (AS)		
13			Szukanie w dół	Dostrajanie w dół	Poprzedni utwór	Szybkie przewijanie w tył
14			Szukanie w górę	Dostrajanie w górę	Następny utwór	Szybkie przewijanie w przód
15			PTY			
16			AF	REG		
17			TA			
18			M1	Pamięć 1	Pauza/Odtwarzanie	
19			M2	Pamięć 2	Scan	
20			M3	Pamięć 3	Powtarzanie	
21			M4	Pamięć 4	Wybór losowy	
22			M5	Pamięć 5	Poprzedni folder	
23			M6	Pamięć 6	Następny folder	
24			Wejście AV typu Jack 3,5mm			

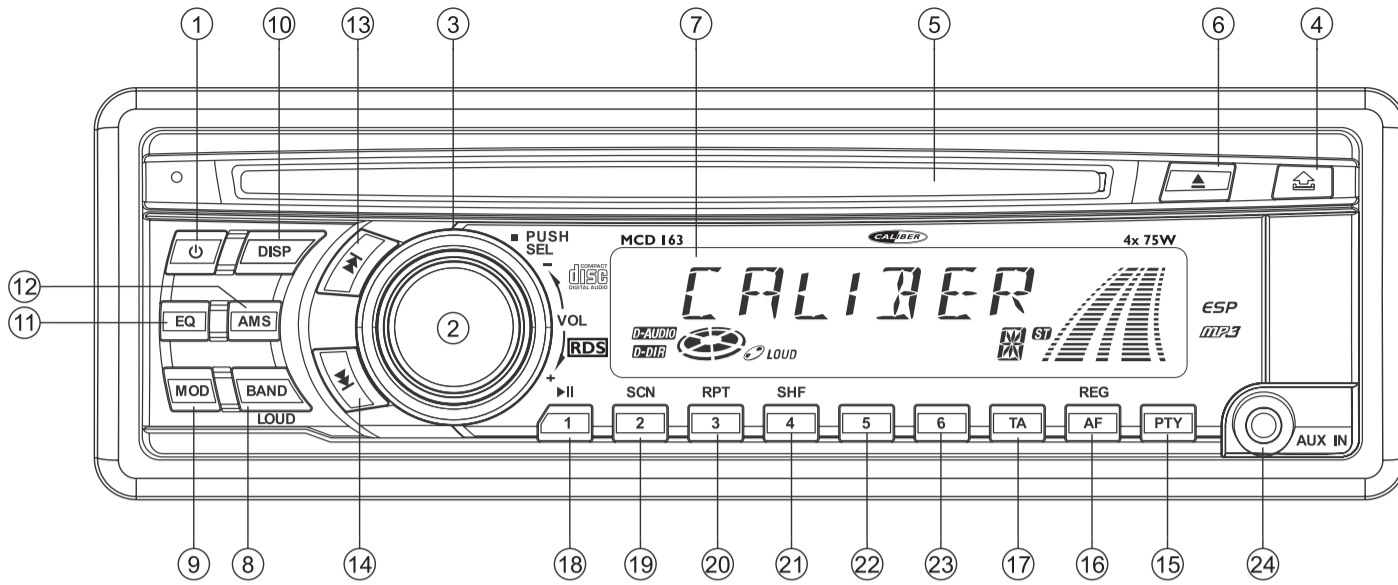
Opis funkcji	
Zwalnianie panelu	Wciśnij ten przycisk, aby zwolnić przedni panel.
Otwarcie/zamknięcie	Wciśnij ten przycisk, aby wyjąć płytę CD z urządzenia.
Zasilanie	Przycisk ten służy do włączania i wyłączania urządzenia. Aby wyłączyć urządzenie, wciśnij i przytrzymaj przycisk przez 3 sekundy.
Band	Przycisk Band służy do zmiany częstotliwości na np.: FM1, FM2, FM3 i AM.
Głośno	Długie przyciśnięcie powoduje wzmocnienie basów.
AF	AF oznacza częstotliwości alternatywne. Tuner ustawi się na częstotliwości alternatywne, gdy odbierany sygnał zacznie słabnąć.
TA	TA oznacza komunikat drogowy, który informuje o warunkach panujących na drodze (jeśli jest nadawany). Funkcja TA automatycznie wyłączy tryb w jakim obsługujesz urządzenie i przedstawi informacje drogowe, poczym przełączy urządzenie na poprzedni tryb.
REG	Skrót REG oznacza Obsługę programów regionalnych (Regional program operation). Długie przyciśnięcie pozwoli na wyświetlenie informacji o stanie ruchu drogowego przez stacje o najsilniejszym zasięgu. Ponownie długie przyciśnięcie spowoduje przerwanie odtwarzania CD lub słuchania radia przez uzyskane informacje.
PTY	Funkcja PTY pozwala na odszukiwanie stacji, które nadają określone programy np. grupa NEWS i grupa POP. Obie te grupy są podzielone na różne dziedziny. PTY "POP": pop/rock, przyjemna/lekka, klasyka/inne, jazz/country, krajowa/dawna. PTY "NEWS": wiadomości/informacje, sport/edukacja, kultura/nauka, pogoda/finanse, społeczeństwo/religia.
Szukanie w górę/w dół	Wciśnij ten przycisk, aby automatycznie przejść do następnej stacji.
Dostrajanie w górę/w dół	Długie przyciśnięcie spowoduje stopniowe przesunięcie częstotliwości radia w górę lub w dół.
Menu (system)	Przytrzymaj przycisk przez 2 sekundy, aby otworzyć menu. Naciskaj kilkakrotnie, aby zobaczyć poszczególne pozycje menu TA - PI - Retune - MASK - Beep.
Audio menu	Przycisk Audio menu służy do ustawiania basów, niskich tonów, bilansu oraz regulatora między kanałem niskim a wysokim. Użyj tych opcji, aby ustawić brzmienie do swoich potrzeb.
Equalizer	Przycisk Equalizer pozwala na wybranie trybu audio. Naciskaj kilkakrotnie, aby zobaczyć poszczególne tryby FLAT - CLASSICS - POP M - ROCK M - DSP OFF.
Mode	Przycisk Mode pozwala na przejście z jednego trybu na drugi, np. z CD na Tuner. W tym celu, wciśnij przycisk Mode tyle razy ile jest to wymagane.
AMS (AS)	Jest to funkcja automatycznego zapamiętywania stacji. W trybie tunera zostanie automatycznie zapamiętanych sześć stacji o najsilniejszym sygnale (M1-M6). Uwaga: poprzednio zapisane stacje zostaną utracone.
AMS (PS)	Jest to funkcja bieżącej stacji. Gdy wciśniesz ten przycisk będąc w trybie tunera, wówczas urządzenie przejdzie do pierwszej ustawionej stacji (M1). Ponowne naciśnięcie przycisku spowoduje przejście do kolejnej stacji i tak dalej.
Pokrętko głośności	Pokrętko głośności pozwala na ustawienie głośności od minimalnego do maksymalnego poziomu. UWAGA: wysoki poziom dźwięku może uszkodzić słuch.
M1-M6	Są to bieżące stacje, na których możesz zapisać swoje ulubione stacje radiowe, podczas obsługiwanego urządzenia w trybie tunera.
Pauza/Odtwarzanie	Gdy jesteś w trybie CD możesz za pomocą tego przycisku wstrzymać i wznowić odtwarzanie.
Scan	Funkcja ta odtworzy 10 sekund każdej piosenki w trybie CD. Jeśli odtwarzana jest interesująca Ciebie piosenka, wówczas wciśnij przycisk Scan ponownie, aby odtworzyć piosenkę w całości.
Powtarzanie	Funkcja ta będzie wielokrotnie odtwarzać wybraną piosenkę lub album. Funkcja dostępna jest w trybie CD.
Wybór losowy	Funkcja ta odtwarza wszystkie piosenki losowo. Jest ona dostępna w trybie CD.
Folder poprzedni/następny	Będąc w trybie MP3 wciśnij ten przycisk, aby swobodnie poruszać się między folderami.
Utwór poprzedni/następny	Będąc w trybie MP3 wciśnij ten przycisk, aby swobodnie poruszać się między utworami.
Szybkie przewijanie w przód/w tył	Przytrzymaj przycisk, aby przewinąć utwór. Funkcja ta dostępna jest w trybie CD.
Wejście AV typu Jack 3,5mm	Wejście to służy do podłączenia zewnętrznego urządzenia audio.
Reset (z tyłu panelu)	Użyj niemetalowego spiczastego przedmiotu, aby wcisnąć i przytrzymać przycisk Reset przez 5 sekund. Urządzenie powróci do ustawień fabrycznych.

Uwaga! Nie obsługuj urządzenia podczas kierowania samochodem.



MCD 163

Ελληνικά



ΠΛΗΚΤΡΟ	ΣΥΣΤΗΜΑ		ΡΑΔΙΟΦΩΝΟ		CD/MP3/WMA	
	Σύντομη πίεση	Παρατεταμένη πίεση	Σύντομη πίεση	Παρατεταμένη πίεση	Σύντομη πίεση	Παρατεταμένη πίεση
1	Λειτουργία					
2	Περιστροφικό ρυθμιστικό έντασης ήχου					
3	Μενού ήχου	Μενού (σύστημα)				
4	Κουμπί αποδέσμευσης πρόσοψης					
5			Υποδοχή Δίσκου			
6					Άνοιγμα&κλείσιμο	
7			LCD Οθόνη			
8		Δυνάμωμα Έντασης	Ζώνη			
9	Τρόπος λειτουργίας		Τρόπος λειτουργίας		Τρόπος λειτουργίας	
10	LCD Οθόνη					
11	Ισοσταθμιστής					
12			AMS (PS)	AMS (AS)		
13			Αναζήτηση προς τα πίσω	Συντονισμός προς τα πίσω	Προηγούμενο αρχείο/κομμάτι	Γρήγορη μετακίνηση προς τα πίσω
14			Αναζήτηση προς τα εμπρός	Συντονισμός προς τα εμπρός	Επόμενο αρχείο/κομμάτι	Γρήγορη μετακίνηση προς τα εμπρός
15			PTY			
16			AF	REG		
17			TA			
18			M1	Μνήμη 1	Παύση/αναπαραγωγή	
19			M2	Μνήμη 2	Σάρωση	
20			M3	Μνήμη 3	Απενεργοποίηση	
21			M4	Μνήμη 4	Ανακάτεμα	
22			M5	Μνήμη 5	προηγούμενος κατάλογος	
23			M6	Μνήμη 6	επόμενος κατάλογος	
24			3,5χιλ Αυχ στο βύσμα			

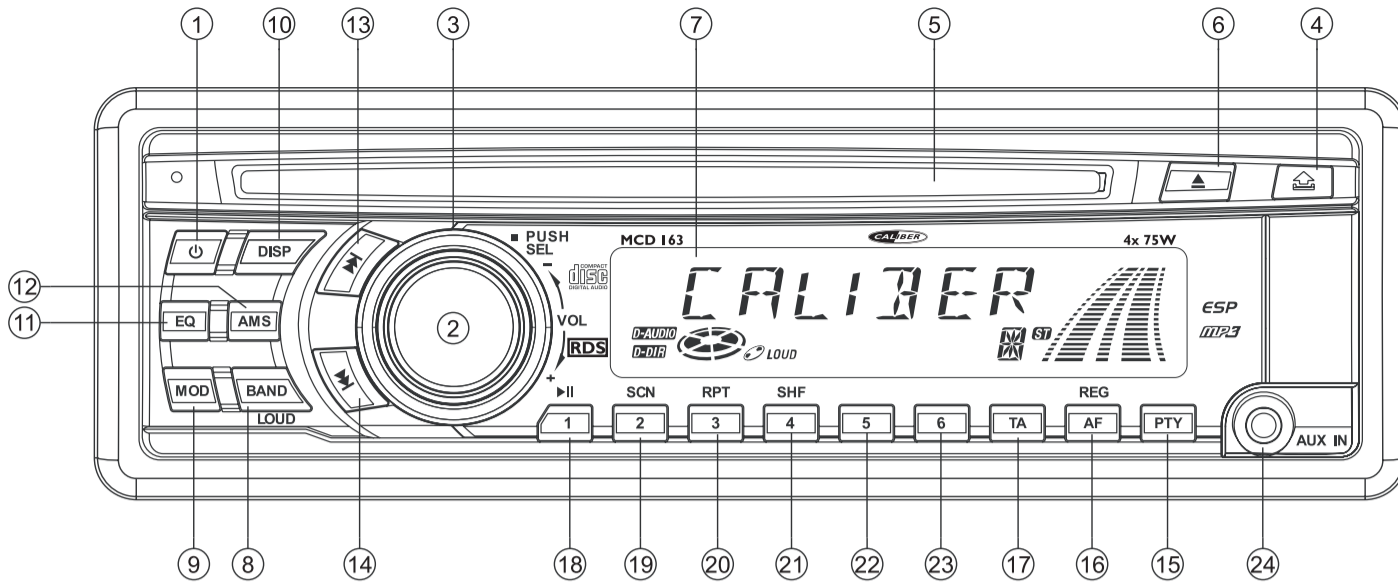
Περιγραφή των λειτουργιών	
Κουμπί αποδέσμευσης πρόσοψης	Πιέστε αυτό το κουμπί για να αφαιρέσετε την πρόσοψη.
Άνοιγμα/κλείσιμο	Πιέστε αυτό το κουμπί για να μετακινηθεί η πρόσοψη προς τα κάτω, ούτως ώστε να μπορείτε να κάνετε εξαγωγή του CD από τη μονάδα.
Λειτουργία	Λειτουργία για την ενεργοποίηση ή την απενεργοποίηση της μονάδας. Για να απενεργοποιήσετε τη μονάδα, πιέστε και κρατήστε πατημένο το κουμπί λειτουργίας επί 3 δευτερόλεπτα.
Ζώνη	Η επιλογή ζώνης σας επιτρέπει να επιλέξετε διαφορετικές ζώνες λήψης, δηλαδή FM1, FM2, FM3 και AM.
Δυνάμωμα Έντασης	Κρατήστε πατημένο για να ενισχύσετε την έξοδο των μπάσων.
AF	AF σημαίνει Alternative frequencies (Εναλλακτικές συχνότητες). Ο ραδιοφωνικός δέκτης θα επιστρέφει στις εναλλακτικές συχνότητες σε περίπτωση επιδείνωσης του σήματος λήψης.
TA	TA σημαίνει Traffic announcement (Αναγγελία κίνησης). Αυτό σημαίνει ότι σας δίνει πληροφορίες σχετικά με την κίνηση (εάν αυτές μεταδίδονται) και, ανεξάρτητα από τον τρόπο λειτουργίας στον οποίο βρίσκεστε, θα γίνει αυτόματη διακοπή του CD και αφού παρασχεθούν οι πληροφορίες, θα γίνει αυτόματη επαναφορά στον επιλεγμένο τρόπο λειτουργίας.
REG	REG σημαίνει Τοπική Λειτουργία Προγράμματος. Κρατώντας πατημένο το REG επιτρέπει την ακρόαση κυκλοφοριακών ανακοινώσεων από ισχυρούς σταθμούς. Κρατώντας πατημένο ξανά επιτρέπει όλες τις ληφθέντες κυκλοφοριακές ανακοινώσεις να διακόψουν την αναπαραγωγή του CD ή την ακρόαση του ραδιοφώνου.
PTY	Η λειτουργία PTY σας επιτρέπει να αναζητήτε σταθμούς με συγκεκριμένο είδος προγράμματος, όπως NEWS (NEA) και POP (ΠΟΠ). Και οι δύο αυτές ομάδες διαίρονται σε διάφορες υποκατηγορίες. PTY "POP": ποπ/ροκ, κλασική/άλλα, τζαζ/country, τοπικά/oldies. PTY "NEWS": νέα/ενημέρωση, αθλητικά/εκπαίδευση, πολιτισμός/επιστήμη, καιρός/οικονομικά, κοινωνικά/θρησκεία.
Αναζήτηση προς τα εμπρός/προς τα πίσω	Πιέστε σύντομα για να μεταβείτε αυτόματα στον επόμενο σταθμό.
Συντονισμός προς τα εμπρός/προς τα πίσω	Πιέστε παρατεταμένα για να μετακινηθεί η ραδιοφωνική συχνότητα προς τα επάνω/προς τα κάτω βήμα προς βήμα.
Μενού (σύστημα)	Κρατήστε το πλήκτρο για 2 δευτερόλεπτα για να ανοίξετε το μενού. Πιέστε επανειλημμένα για να προβάλετε στοιχεία του μενού TA - PI - Retune - MASK - Beep.
Μενού ήχου	Το κουμπί του Μενού Ακουστικών Ρυθμίσεων σας δίνει τη δυνατότητα να ρυθμίσετε στο Ηχοσύστημα σας τις παρακάτω επιλογές Μπάσα, Πρίμα, την κατανομή του ήχου, το βαθμιαίο σβήσιμο του ήχου, το άναμα/σβήσιμο της ηχητικής ένδειξης, και το άναμα/σβήσιμο του subwoofer. Οι συγκεκριμένες επιλογές χρησιμοποιούνται για να ρυθμίσετε τον ήχο σας στη λεπτομέρεια.
Ισοσταθμιστής	Το πλήκτρο του Ισοσταθμιστή σας επιτρέπει να επιλέξετε την επιθυμητή κατάσταση ήχου. Πιέστε επανειλημμένα για να προβάλετε τις καταστάσεις FLAT - CLASSICS - POP M - ROCK M - DSP OFF.
Τρόπος λειτουργίας	Το κουμπί τρόπων λειτουργίας σας επιτρέπει να μεταβαίνετε από μία πηγή (π.χ. CD) σε άλλη (π.χ. Ραδιόφωνο) πιέζοντας το κουμπί όσες φορές είναι απαραίτητο.
AMS (AS)	AS σημαίνει Autostore (Αυτόματη αποθήκευση). Στη λειτουργία ραδιοφώνου αποθηκεύει αυτόματα τους 6 ισχυρότερους σταθμούς (M1-M6). Σημείωση: Όλοι οι προηγούμενοι αποθηκευμένοι σταθμοί χάνονται.
AMS (PS)	PS σημαίνει Preset stations (Προεπιλεγμένοι σταθμοί). Αυτό σημαίνει ότι όταν πιέξετε αυτό το κουμπί στη λειτουργία ραδιοφώνου, γίνεται αυτόματη μετάβαση στον πρώτο προεπιλεγμένο σταθμό (M1). Εάν το πιέσετε πάλι, μεταβαίνει στον επόμενο και ούτω καθεξής.
Περιστροφικό ρυθμιστικό έντασης ήχου	Αυτό το ρυθμιστικό κουμπί σας δίνει τη δυνατότητα να ρυθμίσετε την ένταση από την ελάχιστη έως τη μέγιστη στάθμη. ΣΗΜΕΙΩΣΗ: Η υψηλή στάθμη ήχου μπορεί να προκαλέσει βλάβη στα αυτιά σας.
M1-M6	Αυτοί είναι προεπιλεγμένοι σταθμοί, όπου μπορείτε να αποθηκεύσετε τους αγαπημένους σας ραδιοφωνικούς σταθμούς ενόσω βρίσκεστε σε λειτουργία ραδιοφώνου.
Παύση/Αναπαραγωγή	Αυτό το κουμπί σας επιτρέπει, ενόσω βρίσκεστε σε λειτουργία CD, να κάνετε αναπαραγωγή ή παύση της μουσικής.
Σάρωση	Η ανίχνευση θα παίξει τα πρώτα 10 δευτερόλεπτα κάθε κομματιού στο CD. Εάν το τραγούδι που παίζει είναι αυτό που επιθυμείτε, πιέστε ξανά και θα παίξει ολόκληρο το τραγούδι.
Επανάληψη	Η λειτουργία επανάληψης αναπαράγει συνεχώς ένα επιλεγμένο τραγούδι ή άλμπουμ. Είναι διαθέσιμη στους τρόπους λειτουργίας CD.
Ανακάτεμα	Η λειτουργία τυχαίας αναπαραγωγής θα αναπαράγει όλα τα τραγούδια με τυχαία σειρά. Είναι διαθέσιμη στους τρόπους λειτουργίας CD.
επόμενος/προηγούμενος κατάλογος	Στην κατάσταση MP3 πιέστε αυτό το πλήκτρο για να μεταβείτε ένα κατάλογο πάνω ή κάτω.
Προηγούμενο/επόμενο αρχείο/κομμάτι	Στην κατάσταση MP3 πιέστε αυτό το πλήκτρο για να μεταβείτε ένα κομμάτι πάνω ή κάτω.
Γρήγορη μετακίνηση προς τα εμπρός/προς τα πίσω	Πιέστε παρατεταμένα για γρήγορη μετακίνηση προς τα εμπρός στους τρόπους λειτουργίας CD.
3,5χιλ Αυχ στο βύσμα	Για σύνδεση εξωτερικού ακουστικού συστήματος.
επανάφορα (πίσω από την πρόσοψη)	Χρησιμοποιήστε ένα μη μεταλλικό μυτερό αντικείμενο για να πιέσετε και κρατήστε πατημένο το κουμπί επαναφοράς επί 5 δευτερόλεπτα. Θα γίνει επανάφορα της μονάδας στις εργοστασιακές προεπιλεγμένες τιμές.

Σημείωση! Μην λειτουργείτε τη μονάδα και μην κοιτάξετε την οθόνη ενόσω οδηγείτε.



MCD 163

Slovensky



KLÁVES	SYSTEM		RADIO		CD/MP3/WMA	
	Krátke stlačenie	Dlhé stlačenie	Krátke stlačenie	Dlhé stlačenie	Krátke stlačenie	Dlhé stlačenie
1	Zapnúť/vypnúť					
2	Otočné ovládanie hlasitosti					
3	Audio menu	Menu (systém)				
4	Panel release					
5			Otvor na disk			
6					Otvoriť&zatvoriť	
7			LCD displej			
8		Hlasný	Pásmo			
9	Režim		Režim		Režim	
10	Display					
11	Ekvalizér					
12			AMS (PS)	AMS (AS)		
13			Vyhľadávanie nadol	Ladenie nadol	O súbor/pieseň nižšie	Pretáčanie dozadu
14			Vyhľadávanie nahor	Ladenie nahor	O súbor/pieseň vyššie	Pretáčanie dopredu
15			PTY			
16			AF	REG		
17			TA			
18			M1	Pamäť 1	Pozastaviť/prehrať	
19			M2	Pamäť 2	Scan	
20			M3	Pamäť 3	Opakovanie	
21			M4	Pamäť 4	Zamiešať	
22			M5	Pamäť 5	Priečinok nadol	
23			M6	Pamäť 6	Priečinok nahor	
24			3,5mm Aux in Jack			

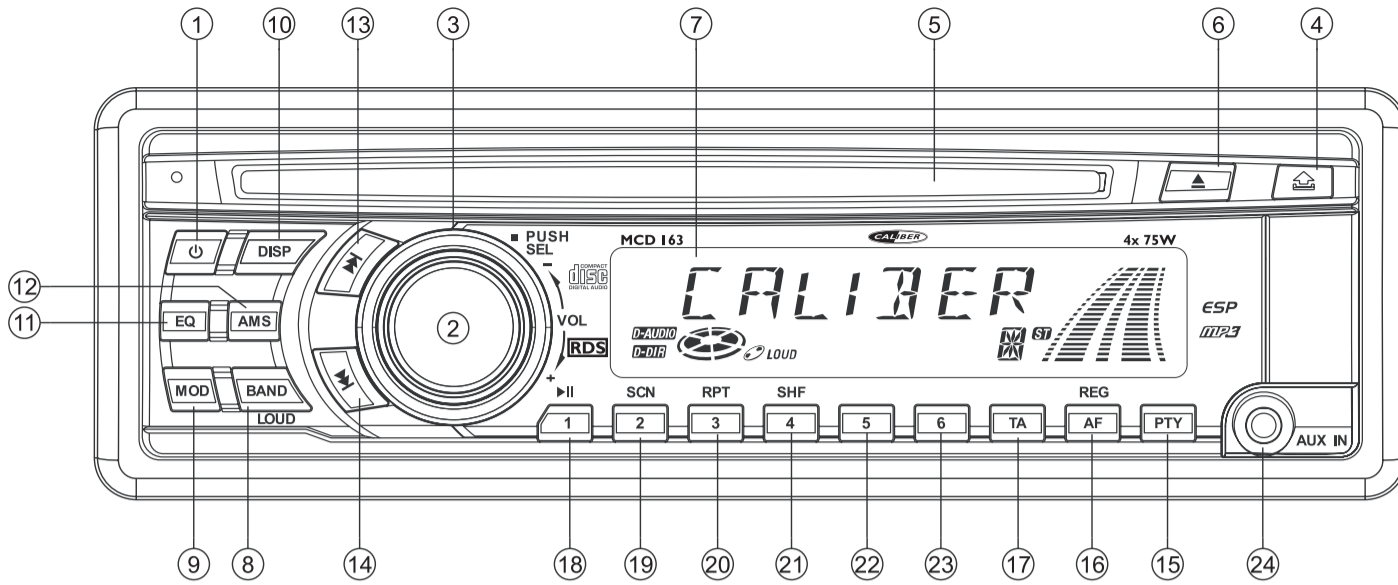
Opis funkcií	
Uvoľnenie panelu	Stlačte toto tlačidlo, aby ste uvoľnili predný panel.
Otvoriť/zatvoriť	Stlačte toto tlačidlo, aby ste spustili predný panel dolu, aby ste mohli vybrať CD.
Zapnúť/vypnúť	Aktivácia a deaktivácia zariadenia. Pre deaktiváciu stlačte tlačidlo a podržte ho 3 sekundy.
Pásmo	Výber pásma vám umožňuje zvoliť rôzne pásma prijímu, napr. FM1, FM2, FM3 a AM.
Hlasný	Ak chcete zvýšiť basový výstup, podržte dlhšie stlačené.
AF	AF znamená Alternatívne frekvencie; ladenie sa vráti k alternatívnym frekvenciám ak sa zhorší signál prijímu.
TA	TA znamená Dopravné správy, čo znamená, že budete dostávať informácie o doprave (ak sú vysielané) bez ohľadu na to, ktorý režim používate automaticky preruší CD a poskytne vám informácie, potom sa automaticky prepne späť do zvoleného režimu.
REG	REG znamená Vysielanie regionálnych programov. Ak podržíte REG dlhšie, budete môcť prijímať dopravné informácie zo staníc so silným signálom. Ak podržíte REG dlhšie znova, preruší dopravné informácie prehrávanie CD alebo počúvanie rádia.
PTY	Funkcia PTY vám umožňuje vyhľadávať stanice s určitým typom programov, ako sú "NEWS" (SPRÁVY) a POP, obe z týchto skupín sú rozdelené do viacerých tém. PTY "POP", pop/rock, jednoduché/lahké, klasika/iné, jazz/country, národné/oldies. PTY "NEWS" (SPRÁVY), správy/informácie, šport/vzdelávanie, kultúra/veda, počasie/financie, sociálne/náboženské.
Vyhľadávanie nahor/nadol	Stlačte tlačidlo, aby ste automaticky prešli na ďalšiu stanicu.
Ladenie nahor/nadol	Stlačte toto tlačidlo dlhšie, aby ste sa pohybovali po frekvenciách rádii nahor/nadol krok za krokom.
Menu (systém)	Ak chcete vstúpiť do menu, podržte tlačidlo na 2 sekundy. Ak chcete vidieť položky menu TA - PI - Retune - MASK - Beep, stlačte znova.
Audio menu	Tlačidlo menu zvuku vám poskytuje možnosť nastaviť váš zvukový systém s nasledujúcimi možnosťami: basy, výšky, vyváženie, fader, vyp/zap pípania, vyp/zap subwoofera. Tieto možnosti môžete použiť na doladenie zvuku.
Ekvalizér	Tlačidlo Ekvalizér umožňuje vybrať si požadovaný režim audio. Ak chcete vidieť režimy FLAT - CLASSICS - POP M - ROCK M - DSP OFF, stlačte znova.
Režim	Tlačidlo režimu vám umožňuje prejsť z jedného zdroja (napr. CD) na iný zdroj (napr. Rádio) stlačením tlačidla toľkokrát, koľko potrebujete.
AMS (AS)	AS znamená Automatické ukladanie (Autostore); v režime Rádio automaticky uloží 6 najsilnejších staníc (M1-M6). Poznámka: všetky predtým uložené stanice budú stratené.
AMS (PS)	PS znamená Predvolené stanice, to znamená že ak toto tlačidlo stlačíte v režime rádio, automaticky sa prepne na prvú predvoľbu (M1), ak ho stlačíte znova, prejde na ďalšiu a tak ďalej.
Otočné ovládanie hlasitosti	Toto otočné tlačidlo vám umožňuje nastaviť hlasitosť od minimálnej po maximálnu. POZNÁMKA: vysoká úroveň hlučnosti môže poškodiť váš sluch.
M1-M6	Toto sú predvolené stanice, kde si môžete uložiť svoje obľúbené stanice, pokiaľ ste v režime Rádio.
Pozastaviť/prehrať	Toto tlačidlo vám umožňuje v režime CD prehrať alebo pozastaviť hudbu.
Scan	Prehliadka prehrá 10 sekúnd v každej piesne na CD. Ak hrá požadovaná pieseň, stlačte toto tlačidlo opäť a prehrá sa táto pieseň.
Opakovanie	Opakovanie bude prehrávať zvolenú pieseň alebo album nepretržite. Dostupné pri režimoch CD.
Zamiešať	Náhodné prehrávanie prehrá všetky skladby náhodne. Dostupné pri režimoch CD.
Priečinok nadol/nahor	V režime MP3 sa týmto tlačidlom presúvate o jeden priečinok dopredu alebo dozadu.
O súbor/pieseň nižšie/vyššie	V režime MP3 sa týmto tlačidlom presúvate o jednu stopu dopredu alebo dozadu.
Pretočenie dopredu/dozadu	Pridržte toto tlačidlo aby ste pretočili dopredu v režime CD.
3,5mm Aux in Jack	Pre zapojenie externého audiosystému.
Vynulovanie (za panelom)	Použite nekovový zahrotený predmet, aby ste stlačili a podržali tlačidlo vynulovania na 5 sekúnd. Zariadenie sa nastaví na továrenské nastavenia.

Poznámka! Neobsluhujte zariadenie ani sa nepozerajte na monitor počas šoférovania.



MCD 163

Nederlands



Toets	SYSTEEM		RADIO		CD/MP3/WMA	
	Kort indrukken	Lang indrukken	Kort indrukken	Lang indrukken	Kort indrukken	Lang indrukken
1	in/uitschakelen					
2	Volume draaiknop					
3	Audio menu	Menu (systeem)				
4	Frontpaneel ontgrendel knop					
5	Disc slot					
6					Eject	
7	LCD scherm					
8		Luid	Band			
9	Modus		Modus		Modus	
10	Display					
11	Equalizer					
12			AMS (PS)	AMS (AS)		
13			Zoeken neer	Tune neer	Track neer	Snel terug
14			Zoeken op	Tune op	Track op	Snel vooruit
15			PTY			
16			AF	REG		
17			TA			
18			M1	Geheugen 1	Play/Pause	
19			M2	Geheugen 2	Scan	
20			M3	Geheugen 3	Repeat	
21			M4	Geheugen 4	Shuffle	
22			M5	Geheugen 5	File neer	
23			M6	Geheugen 6	File op	
24	3,5mm AUX in Jack					

Omschrijving van de functies	
Frontpaneel ontgrendel knop	Door op deze toets te drukken ontgrendelt u het frontpaneel.
Eject	Druk op deze toets om de disc te verwijderen.
In/uitschakelen	Aan/uit toets om de unit in- of uit te schakelen.
Band	Band selectie biedt u de mogelijkheid uit verschillende bands te kiezen, zoals FM1, FM2 en FM3
Luid	Houd deze toets 3 seconden ingedrukt om de bass uitgang te versterken
AF	AF staat voor Alternatieve frequenties; Zodra de ontvangst slecht wordt zal de tuner een alternatieve frequentie voor dezelfde zender
TA	TA staat voor Traffic Announcement, in iedere modus zal de unit (indien beschikbaar) verkeersinformatie geven, automatisch wordt de huidige modus onderbroken. Na de verkeersinformatie schakelt de unit automatisch terug naar de laatste afspeelmodus.
REG	REG staat voor Regional program operation. Houd de toets lang ingedrukt, de huidige modus wordt onderbroken door verkeersinformatie van sterke stations. Houd de toets voor een tweede keer lang ingedrukt, hierdoor komt verkeersinformatie door van alle stations.
PTY	Met de PTY functie kunt u stations in een bepaalde categorie kiezen. Zoals Nieuws of Pop. Deze hebben weer een onderverdeling. PTY NEWS; nieuws/info, sport/educatie, cultuur/wetenschap, weer/financieel, sociaal/religie. PTY "POP", pop/rock, easy/licht, classic/others, jazz/country, nation/oldies.
Zoek op/neer	Druk kort in om automatisch naar het volgende radiostation te gaan.
Tune op/neer	Houd de toets lang ingedrukt om de frequentie stap voor stap te wijzigen.
Menu (system)	Houd deze toets 2 seconden ingedrukt om het menu te openen. Druk herhaaldelijk om de menu items te bekijken; TA - PI - Retune - Mask Beep
Audio menu	De Audio menu toets bied u de mogelijkheid om uw audio systeem aan te passen met de volgende opties; Bass, Treble, Balance en Fader. Met deze instelling kunt u uw audio systeem naar wens afstellen.
Equalizer	De Equalizer knop geeft u de kans om de gewenste audio modus te kiezen. Druk herhaaldelijk om de menu items te bekijken: FLAT - CLASSICS - POP M - ROCK M - DSP OFF
Modus	Hiermee wisselt u van bron, bijv. Van CD naar Radio. Druk hiervoor deze toets in tot de gewenste bron geselecteerd is.
AMS (AS)	AS staat voor AutoStore; in Radio modus worden automatisch de 6 sterkte stations opgeslagen (M1 - M6) Let op: alle vorige instellingen worden gewist.
AMS (PS)	PS staat voor Preset station, hiermee schakelt de radio automatisch naar de eerste voorinstelling (M1), druk nogmaals om naar de volgende te gaan, etc.
Volume draai knop	Hiermee kunt u het volume aanpassen van minimaal tot maximaal geluidsniveau. Let op! Een hoog geluidsniveau kan schade aan uw oren veroorzaken.
M1-M6	Dit zijn de vooringestelde radiostations, selecteer hiermee de gewenste opgeslagen zender.
Pause/Play	In CD afspeelmodus kunt u hiermee het afspelen pauzeren en afspelen hervatten.
Scan	Scan speelt iedere track op de CD 10 seconden lang. Indien het gewenste nummer speelt drukt u nogmaals om dat nummer af te spelen.
Repeat	Repeat speelt 1 track of album constant. Beschikbaar in CD modus.
Shuffle	Shuffle speelt alle tracks in willekeurige volgorde (random). Beschikbaar in CD modus.
File neer/op	In MP3 modus gebruikt u deze toets om een folder naar boven of beneden te gaan.
Track neer/op	Naar de volgende/vorige track.
Snel vooruit/achteruit	Houd deze toets lang ingedrukt om snel vooruit / achteruit te spelen, in CD modus.
3,5mm A/V in Jack	Hierop kunt u een extern audio/video systeem aansluiten
Reset (achter paneel)	Gebruik een (niet metalen) puntig object om in te drukken, en houd 5 seconden vast. De unit keert terug naar de fabrieksinstellingen.

Let op! Kijk niet naar de monitor en bedien de unit nooit tijdens het autorijden!

EN - PRECAUTIONS

- Use only in a 12-volt DC negative-ground electrical system.
- Disconnect the vehicle's negative battery terminal while mounting and connecting the unit.
- When replacing the fuse, be sure to use one with an identical amperage rating.
- Using a fuse with a higher amperage rating may cause serious damage to the unit.
- DO NOT attempt to disassemble the unit. Laser beams from the optical pickup are dangerous to the eyes.
- Make sure that pins or other objects do not get inside the unit; they may cause malfunctions, or create safety hazards such as electrical shock or laser beam exposure.
- If you have parked the car for a long time in hot or cold weather, wait until the temperature in the car become normal before operating the unit.
- Keep the volume at a level at which you can hear outside warning sounds (horns sirens, etc.).

FR - PRÉCAUTIONS

- N'utilisez que dans un système électrique 12 volts CD de polarité négative.
- Déconnectez la borne négative de la batterie du véhicule lors du montage et de la connexion de l'unité.
- Lors du remplacement du fusible, veillez à un fusible avec un ampérage identique. Utiliser un fusible avec un ampérage supérieur peut causer de graves dommages à l'unité.
- N'essayez PAS de démonter l'unité. Les rayons laser du capteur optique sont dangereux pour les yeux.
- Vérifiez que les broches ou autres objets ne pénètrent pas dans l'unité ; ils peuvent entraîner des dysfonctionnements, ou créer des risques pour la sécurité tels que des chocs électriques ou une exposition au rayon laser.
- Si vous avez parké la voiture pendant un long moment par temps froid ou chaud, attendez que la température dans la voiture redevienne normale avant de mettre l'unité en marche.
- Maintenez le volume à un niveau qui vous permet d'entendre les bruits d'avertissement extérieurs (klaxons, sirènes, etc.).

DE - VORSICHTSMASSNAHMEN

- Ausschließlich mit 12-Volt-Gleichstrom und negativer Masseverbindung verwenden.
- Demontieren Sie vor Arbeiten am Fahrzeug die positive Klemme der Fahrzeugbatterie.
- Achten Sie beim Auswechseln der Sicherung darauf, dass die neue Sicherung über die gleiche Stromleistung verfügt, die Verwendung einer Sicherung mit einer höheren Stromleistung kann zu schwerwiegenden Schäden am Gerät führen.
- Versuchen Sie UNTER KEINEN UMSTÄNDEN das Gerät zu öffnen. Die Laserstrahlen des optischen Tonabnehmers können zu schwerwiegenden Augenschäden führen.
- Stellen Sie sicher, dass keine Stifte oder andere Gegenstände ins Innere des Gerätes gelangen. Sie können zu Fehlfunktionen oder Sicherheitsrisiken, wie Stromschläge oder der Bloßstellung der Laserstrahlen führen.
- Wenn das Fahrzeug längere Zeit bei heißem oder kaltem Wetter im Freien abgestellt war, sollte mit dem Betrieb des Geräts zugewartet werden, bis die Temperatur sich im inneren des Fahrzeuges normalisiert hat.
- Die Lautstärke muss auf einen Pegel beschränkt werden, dass Warngeräusche von außen (Polizei, Sanität usw.) noch hörbar sind.

IT - PRECAUZIONI

- Utilizzare solo con un impianto elettrico a 12 volt, CC, con negativo e terra.
- Disconnettere il terminale negativo della batteria del veicolo prima di montare e collegare l'apparecchio.
- Al momento di sostituire il fusibile, assicurarsi che abbia lo stesso amperaggio. L'utilizzo di un fusibile con amperaggio maggiore può danneggiare seriamente l'apparecchio.
- NON cercare di smontare l'apparecchio. I raggi laser del lettore ottico sono pericolosi per gli occhi.
- Assicurarsi che nessun oggetto metallico entri nell'apparecchio, poiché ciò potrebbe causare malfunzionamenti oppure problemi come scosse elettriche o esposizione a raggi laser.
- Se l'auto rimane parcheggiata per lungo tempo a temperature troppo elevate o troppo basse, prima di avviare l'apparecchio, attendere che la temperatura del veicolo torni normale.
- Tenere il volume ad un livello tale da permettere di sentire le segnalazioni sonore di pericolo esterne (claxon, sirene, ecc.).

SP - PRECAUCIONES

- Utilice solamente en un sistema eléctrico de 12 voltios DC de tierra negativa.
- Desconecte el terminal negativo de la batería del vehículo mientras que monta y conecta la unidad.
- Al sustituir el fusible, asegúrese de utilizar otro con un grado de amperaje idéntico. Usar un fusible con un grado de amperaje más alto puede causar graves averías a la unidad.
- NO intente desmontar la unidad. Los rayos láser del lector óptico son peligrosos para los ojos.
- Asegúrese que los pernos u otros objetos no entren en la unidad; estos pueden causar fallos, o derivar en peligros para la seguridad, tales como choques eléctricos o exposición a rayos láser.
- Si usted ha aparcado el coche durante mucho tiempo en clima muy cálido o frío, espere hasta que la temperatura en el coche se normalice antes de poner la unidad en funcionamiento.
- Mantenga el volumen a un nivel al que usted pueda oír los sonidos exteriores de alerta (bocinas, sirenas, etc.).

PT - PRECAUÇÕES

- Use só em um sistema eléctrico negativo-terra de 12-volt CC.
- Desligue o terminal negativo da bateria do veículo, ao montar e ligar a unidade.
- Ao realizar a substituição do fusível, certifique-se de usar outro com o valor nominal de amperagem idêntico.
- O uso de um fusível com valor nominal de amperagem mais alto pode provocar danos graves na unidade.
- NÃO tente desmontar a unidade. Os raios laser provenientes do fonocaptor óptico são nocivos para os olhos.
- Certifique-se que pinos ou outros objectos não venham a cair no interior da unidade; eles podem provocar mau funcionamento ou criar perigos relativos à segurança, assim como choques eléctricos ou exposição a raios.
- Se estacionou o carro por um longo período com tempo quente ou frio, aguarde até que a temperatura no carro volte ao normal, antes de operar a unidade.
- Mantenha o volume em um nível no qual consiga-se ouvir sons de advertência externos (buzinas, sirenes, etc.).

SW - ATT TÄNKA PÅ

- Använd endast ett 12-volts elsystem med negativt jordad likström.
- Koppla bort minuspolen på fordonets batteri vid montering och demontering av enheten.
- Använd alltid samma amperestyrka vid byte av säkring. Om en säkring med högre amperestyrka används kan detta skada enheten allvarligt.
- FÖRSÖK INTE att demontera enheten. Laserstrålarna från den optiska pick-upen är farliga för ögonen.
- Se till att inte nålar eller andra objekt kommer in i enheten. De kan orsaka funktionsproblem eller faror som elektriska stötar eller exponering för laserstrålen.
- Vänta med att starta enheten tills temperaturen i din bil är normal, om du parkerat den under en längre tid i varmt eller kallt väder.
- Ställ in volymen på en nivå så att du hör varningsljud utifrån (t ex signalhorn).

PL - ŚRODKI OSTROŻNOŚCI

- Korzystaj wyłącznie z instalacji elektrycznej 12 Volt z biegunem ujemnym uziemionym.
- Odłącz ujemny styk akumulatora pojazdu przy podłączaniu i montażu jednostki.
- Podczas wymiany bezpiecznika upewnij się, że zostaje założony bezpiecznik o takiej samej wartości znamionowej natężenia prądu. Użycie bezpiecznika o wyższej wartości dopuszczalnego natężenia może spowodować poważne uszkodzenia urządzenia.
- NIE WOLNO rozmontowywać urządzenia. Promienie lasera z urządzenia optycznego są groźne dla oczu.
- upewnij się, że wtyki lub inne elementy nie dostały się do środka urządzenia ponieważ mogą one być powodem awarii lub stwarzać zagrożenia dla bezpieczeństwa takie jak wstrząs elektryczny lub ekspozycja na promienie lasera.
- Przy długim okresie parkowania pojazdu i wysokiej lub niskiej temperaturze otoczenia, należy przed włączeniem urządzenia odczekać do momentu, kiedy temperatura wnętrza pojazdu osiągnie stan normalny.
- Poziom głośności należy ustawić na poziomie pozwalającym dosłyszeć dźwięki ostrzegające pochodzące z zewnątrz pojazdu (klaksony, syreny itp.).

GR - ΠΡΟΛΗΠΤΙΚΑ ΜΕΤΡΑ

- Χρήση μόνο για ηλεκτρικό σύστημα αρνητικού εδάφους Συνεχούς Ρεύματος 12-βολτ.
- Αποσυνδέστε το τερματικό αρνητικής μπαταρίας του οχήματος κατά την εγκατάσταση και σύνδεση της μονάδας.
- Κατά την αντικατάσταση της ασφάλειας, βεβαιωθείτε ότι χρησιμοποιείτε μια με ίδια αμπέρ. Η χρήση ασφάλειας περισσότερων αμπέρ ενδέχεται να προκαλέσει σοβαρές ζημιές στη μονάδα.
- ΜΗΝ προσπαθήσετε να αποσυναρμολογήσετε τη μονάδα. Οι ακτίνες λέιζερ του οπτικού δίσκου είναι επικίνδυνες για τα μάτια.
- Βεβαιωθείτε ότι εν εισέρχονται στη μονάδα καρφίτσες ή άλλα αντικείμενα, μπορούν να προκαλέσουν δυσλειτουργίες, ή να δημιουργήσουν κινδύνους ασφαλείας όπως ηλεκτροπληξία ή έκθεση σε ακτίνες λέιζερ.
- Εάν έχετε σταθμεύσει το αυτοκίνητο για μεγάλο χρονικό διάστημα σε ζεστό ή κρύο καιρό, περιμένετε μέχρι η θερμοκρασία του αυτοκινήτου να γίνει φυσιολογική προτού λειτουργήσετε τη μονάδα.
- Κρατήστε την ένταση σε επίπεδο στο οποίο να μπορείτε να ακούτε εξωτερικούς προειδοποιητικούς ήχους (κόρνες, σειρήνες, κ.τ.λ.)

SK - UPOZORNENIA

- Používajte len 12-Voltový jednosmerný prúd , elektrický systém s negatívnym ukostrením.
- Odpojte negatívny pól batérie vozidla pred tým, než nainštalujete a pripojíte zariadenie.
- Ak meníte poistku , presvädčte sa, či prúd poistky zodpovedá vymenenej.
- Použitím väčšej poistky môžete spôsobiť zničenie zariadenia.
- NEPOKÚŠAJTE SA rozmontovať zariadenie. Zárah laserovým lúčom je nebezpečný pre oči.
- Presvädčte sa, či kolíky alebo iné predmety nespádli do zariadenia , môžu spôsobiť nefunkčnosť, alebo zapríčiniť nebezpečie elektrického skratu, alebo ožiarenie laserom.
- Ak odstavíte auto na dlhšiu dobu na horúce alebo studené miesto , počkajte kým sa teplota v interiéri vyrovná na normálnu teplotu, pred tým, než spustíte zariadenie.
- Udržujte hlasitosť na takej úrovni, aby ste počuli vonkajšie varovné zvuky (klaksony, sirény ,atď.)

NL - Voorzorgsmaatregelen

- Alleen gebruiken in een 12Volt - negatieve massa electrisch systeem.
- Koppel de negatieve terminal van de accu los, wanneer er aan de montage en bevestiging van deze unit gewerkt wordt.
- Vervang een gebroken zekering altijd door een zekering met dezelfde waarde, bij gebruik van een zekering met een hogere waarde kan de unit ernstig beschadigd raken.
- Demonteer deze unit nooit zelf, de laserstralen van de unit zijn schadelijk voor de ogen.
- Voorkom dat er vreemde voorwerpen in de unit terechtkomen, dit kan schade veroorzaken, en een gevaar voor de gezondheid vormen, door bijvoorbeeld elektrische schokken of blootstelling aan de laserstralen.
- Wanneer uw auto voor langere tijd in een zeer warme of zeer koude omgeving heeft gestaan, wacht dan met de bediening van uw unit totdat er in de auto weer een normale temperatuur is.
- Houd het volume op een sterkte waarbij waarschuwingssignalen van buitenaf nog hoorbaar blijven (claxons, sirenes e.d.)