



HWS 401 QUICK START GUIDE ENGLISH

1. PRODUCT DESCRIPTION

HWS401 is a Smoke and heat detector. When the local temperature exceeds 50°C, the sensor will trigger an alarm. When smoke is detected, the sensor will sound an alarm ringtone and push notification to your smartphone.

2. FEATURES

- Works with IFTTT
- Wireless smoke sensor
- Activation when smoke and/or heat is detected
- 90dB acoustic siren
- Push notification on app
- History records
- Trigger for scenario's (E.G: turn lights ON when smoke is detected)
- Works on 2x CR2 batteries (included)
- Size: Ø68mm x 28(H) mm

We are continuously improving / updating our products and product information. It's therefore possible that there is a slight difference between the description in this manual to the operation of the product. If something is different or not clear; always check our website for the most current manual version. The (app) images and illustrations used are indicative and may vary per device and version

1. Download APP and setup your account or Log-in

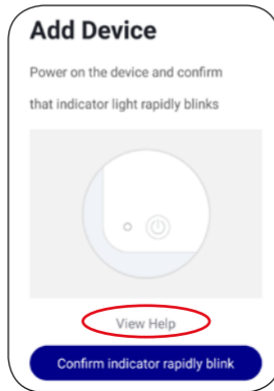


Scan the QR code above to download APP for Android and iOS system. Or search for the 'Caliber smart home' APP on Apple Store or Google Play.

Start the APP, if you already have an account or register an account with your email / mobile number. You will receive a validation code. Enter the validation code within 30 min.

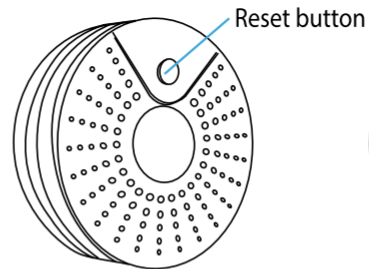
2. Add Device

Press “ + ” (ADD Device) on the top right of the screen and select the Device Type.
Tap “view help” to start the install wizard. Follow instruction on screen APP



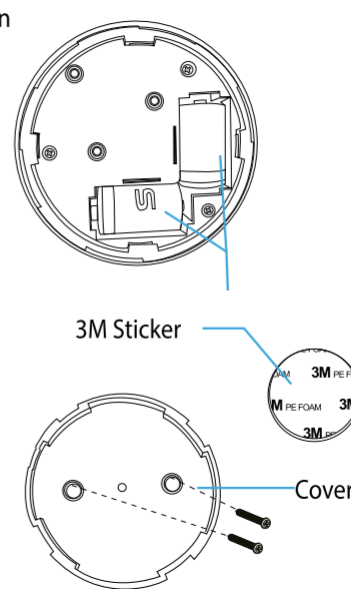
3. Online instructions

Due to continues development, printed manuals can get out-dated. For the most up-to-date and full instructions, please scan the QR code below:
www.caliber.nl/media/manuals/HWS401_manual.PDF
English only



Reset / re-connect

Press and hold the reset button for 6 seconds to enter 'easy connect' (EZ mode). The LED will blink fast, 3 times per second.
Press and hold the reset button for 6 sec. to enter 'access point connect' (AP mode). The LED will blink slowly, once per minute.



SPECIFICATIONS

Working current :	Max 100mA
Standby current :	24.8µA
Battery capacity :	2x CR2 3V
Standby time	± 5 years
Working time	± 1 years (20 times/day)
Alarm temperature:	>50°C
Working humidity:	20% ~ 85%
Sound intensity:	90dB/1m
Wireless transmitting/Receiving :	2.4GHz-2.484Ghz
Network protocol :	IEEE802.11b/g/n
Wireless distance:	Max. 45m
Working temp. :	-0° + 60°C
Size:	68(W) x 28(D) x 68(H) mm

Set consists of:
Smoke sensor HWS401
Manual
Bag mounting material
Mounting sticker
Batteries 2x CR2



HWS 401 GUIDE DE DÉMARRAGE RAPIDE

FRANÇAIS

1. DESCRIPTION DU PRODUIT

Le HWS401 est un détecteur de fumée et de chaleur. Lorsque la température locale dépasse 50°C, le détecteur déclenche une alarme. Lorsque de la fumée est détectée, le détecteur génère une sonnerie d'alarme et une notification push sur votre smartphone.

2. CARACTÉRISTIQUES

- Fonctionne avec IFTTT
- Détecteur de fumée sans fil
- Activation lorsque de la fumée et/ou de la chaleur est détectée
- Sirène acoustique 90 dB
- Notification push sur l'application
- Enregistrements de l'historique
- Déclenchement de scénarios (Par exemple : allumer les lumières lorsque de la fumée est détectée)
- Fonctionne avec 2 piles CR2 (incluses)
- Dimensions : Ø 68 mm x 28 (H) mm

Nous améliorons / mettons à jour continuellement nos produits et les informations associées. Par conséquent, il est possible qu'il existe une légère différence entre la description dans ce manuel et le fonctionnement du produit.

Si un point est différent ou n'est pas clair, consultez toujours notre site Web pour obtenir la version la plus récente du manuel. Les images (application) et les illustrations utilisées sont indicatives et peuvent varier en fonction des appareils et des versions

1. Téléchargez l'application et configurez votre compte ou connectez-vous

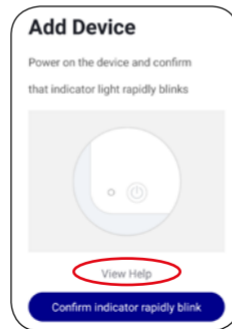


Numérisez le code QR ci-dessous pour télécharger l'application pour les systèmes Android et iOS. Ou recherchez l'application 'Caliber smart home' sur l'Apple Store ou dans Google Play.

Lancez l'application si vous avez déjà un compte ou créez un compte avec votre e-mail/numéro de téléphone portable. Vous recevez un code de validation Saisissez le code de validation dans les 30 minutes.

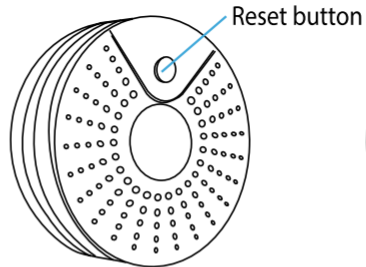
2. Ajouter un appareil

Appuyez sur « + » (Ajouter un appareil) en haut à droite de l'écran et sélectionnez le type d'appareil. Appuyez sur « Afficher l'aide » pour lancer l'assistant d'installation. Suivez les instructions sur l'écran de l'application



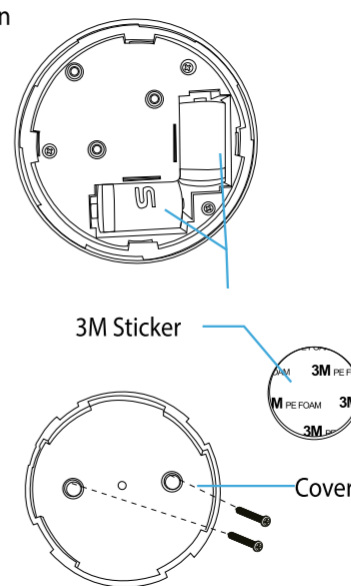
3. Instructions en ligne

En raison du développement continu, les manuels imprimés peuvent être obsolètes. Pour obtenir les instructions complètes et les plus récentes, veuillez numériser le code QR ci-dessous : www.caliber.nl/media/manuals/HWS401_manual.PDF Anglais uniquement



Réinitialisation / reconnexion

Appuyez et maintenez le bouton de réinitialisation enfoncé pendant 5 secondes pour passer en « connexion facile » (mode EZ). La LED clignote rapidement, 3 fois par seconde. Appuyez et maintenez le bouton de réinitialisation enfoncé pendant 5 secondes pour passer en « connexion au point d'accès » (mode PA). La LED clignote lentement, une fois par minute.



CARACTÉRISTIQUES

Courant de fonctionnement :	Max 100 mA
Courant de veille :	24,8 µA
Capacité des piles :	2 CR2 3 V
Autonomie en veille :	± 5 ans
Autonomie en fonctionnement :	± 1 an (20 fois/jour)
Température d'alarme :	> 50°C
Humidité de fonctionnement :	20 % à 85 %
Intensité sonore :	90 dB/1 m
Transmission/réception sans fil :	2,4 GHz-2,484 GHz
Protocole réseau :	IEEE802.11b/g/n
Distance sans fil :	Max. 45 m
Temp. de fonctionnement :	-0 à +60°C
Dimensions :	68(l) x 28(P) x 68(H) mm

Ensemble composé de : Détecteur de fumée HWS401
Manuel
Sachet de matériel de montage
Étiquette de montage
2 piles CR2



HWS 401
SCHNELLSTARTANLEITUNG
DEUTSCH

1. PRODUKTBESCHREIBUNG

HWS401 ist ein Rauch- und Wärmemelder. Wenn die Umgebungstemperatur 50°C überschreitet, löst der Sensor einen Alarm aus. Wenn Rauch erkannt wird, gibt der Sensor einen Alarmton aus und sendet eine Push-Benachrichtigung an Ihr Smartphone.

2. EIGENSCHAFTEN

- Funktioniert mit IFTTT
- Kabelloser Rauchmelder
- Aktivierung bei Rauch- und/oder Wärmeerkennung
- 90dB akustische Sirene
- Push-Benachrichtigung über die App
- Verlaufsaufzeichnung
- Auslöser für Szenarien (z.B.: Licht EIN wenn eine Rauch erkannt wird)
- Funktioniert mit 2x CR2-Batterien (inklusive)
- Größe: Ø68mm x 28(H) mm

Wir verbessern / aktualisieren kontinuierlich unsere Produkte und Produktinformationen. Es ist daher möglich, dass es geringfügige Unterschiede zwischen der Beschreibung in dieser Anleitung und dem Betrieb des Produkts gibt.

Sollte etwas anders sein oder nicht klar sein; besuchen Sie bitte immer unsere Website, um die aktuellste Version des Handbuchs zu erhalten. Die verwendeten (App-) Abbildungen und Illustrationen sind unverbindlich und können je nach Gerät und Version variieren.

1. Laden Sie die APP herunter und richten Sie Ihr Konto ein oder melden Sie sich an.



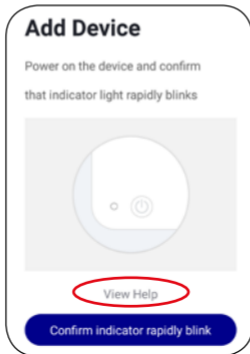
Scannen Sie den obigen QR-Code, um die APP für Android und iOS-System herunterzuladen. Oder suchen Sie nach der APP 'Caliber smart home' im Apple Store oder auf Google Play.

Starten Sie die APP, wenn Sie bereits ein Konto haben oder registrieren Sie ein Konto mit Ihrer E-Mail/ Handynummer.

Sie erhalten einen Validierungscode Geben Sie den Validierungscode innerhalb von 30 Minuten ein.

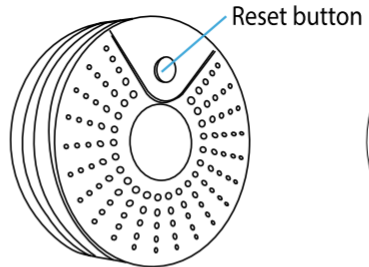
2. Gerät hinzufügen

Drücken Sie „+“ (ADD Device - Gerät hinzufügen) oben rechts auf dem Bildschirm und wählen Sie den Gerätetyp aus. Tippen Sie auf „Hilfe anzeigen“, um den Installationsassistenten zu starten. Folgen Sie den Anweisungen der APP auf dem Bildschirm.



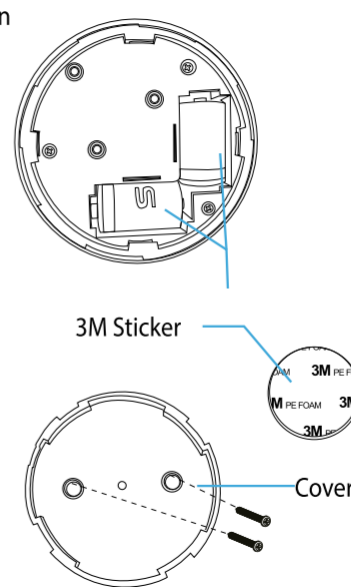
3. Online-Anleitung

Durch die ständige Weiterentwicklung können gedruckte Bedienungsanleitungen veraltet sein. Für die aktuellsten und vollständigsten Bedienungsanleitungen scannen Sie bitte den nachfolgenden QR-Code: www.caliber.nl/media/manuals/HWS401_manual.PDF Nur auf Englisch verfügbar



Zurücksetzen / Wiederherstellen der Verbindung

Halten Sie die Reset-Taste 5 Sekunden lang gedrückt, um in den "easy connect" (EZ-Modus) zu gelangen. Die LED blinkt schnell, 3 mal pro Sekunde. Halten Sie die Reset-Taste 5 Sekunden lang gedrückt, um in den Modus "Access Point Connect" (AP-Modus) zu gelangen. Die LED blinkt langsam, einmal pro Minute.



SPECIFICATIONS

Betriebsstrom:Max	100mA
Standby-Strom :	24.8µA
Batterieleistung :	2x CR2 3V
Standby-Zeit	± 5 Jahre
Funktionszeit	± 1 Jahr (20 Mal/Tag)
Alarmtemperatur:	>50°C
Luftfeuchtigkeit bei Betrieb:	20% ~ 85%
Schallintensität:	90dB/1m
Kabellose Übertragung/ Empfang :	2.4GHz-2.484Ghz
Netzwerkprotokoll :	IEEE802.11b/g/n
Abstand bei kabelloser Funktion:Max.	45m
Arbeitstemp.:	-0° + 60°C
Größe:	68(B) x 28(T) x 68(H) mm

Das Set besteht aus: Rauchmelder HWS401
Bedienungsanleitung
Beutel mit Montagematerial
Montage Aufkleber
Batterien 2x CR2



HWS 401
GUÍA DE INICIO RÁPIDO
ESPAGNOL

1. DESCRIPCIÓN DEL PRODUCTO

HWS401 es un detector de humo y calor. Cuando la temperatura local supera los 50 °C, el sensor activará una alarma. Cuando se detecta humo, el sensor emite una alarma y envía una notificación a su teléfono inteligente.

2. FUNCIONES

- Compatible con IFTTT
- Sensor de humos inalámbrico
- Activación cuando se detecta humo o calor
- Sirena acústica de 90 dB
- Notificación push en la aplicación
- Historial
- Activación por situación (p. ej.: enciende las luces cuando se detecta humo)
- Funciona con 2 pilas CR2 (incluidas)
- Tamaño: Ø68 mm x 28(Al.) mm

Estamos continuamente mejorando/actualizando nuestros productos y la información sobre nuestros productos. Por lo tanto, es posible que exista una ligera diferencia entre la descripción incluida en el presente manual y el funcionamiento del producto. En caso de diferencias o si algo no está claro, consulte siempre la versión más reciente del manual en nuestro sitio web. Las imágenes e ilustraciones (de la aplicación) utilizadas gozan de carácter informativo y pueden variar según el dispositivo y la versión.

1. Descarga de la aplicación y configuración de cuenta o inicio de sesión



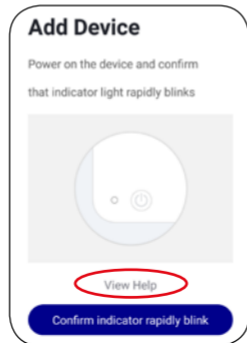
Escanee el código QR anterior para descargar la aplicación para Android e iOS o busque la aplicación 'Caliber smart home' en Apple Store o Google Play.

Inicie la aplicación si ya tiene una cuenta o registre una cuenta con su correo electrónico/número de teléfono móvil.

Recibirá un código de confirmación. Introduzca el código de confirmación en un plazo de 30 minutos.

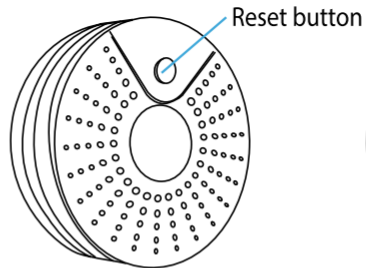
2. Adición de un dispositivo

Presione el botón « + » (AÑADIR dispositivo) ubicado en la parte superior derecha de la pantalla y seleccione el tipo de dispositivo. Pulse «Ver ayuda» para iniciar el asistente de instalación. Siga las instrucciones que se muestran en la pantalla de la aplicación.



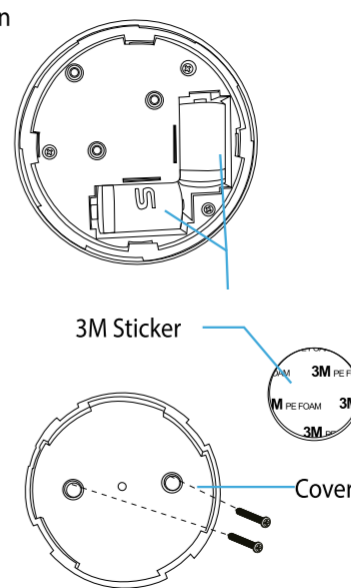
3. Instrucciones en línea

Debido al desarrollo continuo, los manuales impresos pueden quedar obsoletos. Para obtener las instrucciones más actualizadas y completas, escanee el siguiente código QR: www.caliber.nl/media/manuals/HWS401_manual.PDF Solo en inglés



Restablecimiento/reconexión

Mantenga pulsado el botón de reinicio durante 5 segundos para acceder a «Conexión fácil» (modo EZ). El led parpadeará a un ritmo rápido: 3 veces por segundo. Mantenga pulsado el botón de reinicio durante 5 segundos para acceder a «Conexión al punto de acceso» (modo AP). El led parpadeará a un ritmo lento: 1 vez por minuto.



SPECIFICATIONS

Corriente de trabajo:	máx. 100 mA
Corriente de parada:	24,8 µA
Capacidad de las pilas:	2 pilas CR2 de 3 V
Tiempo de parada:	± 5 años
Tiempo de trabajo:	± 1 año (20 veces/día)
Temperatura de alarma:	>50 °C
Humedad de trabajo:	20 % a 85 %
Intensidad de sonido:	90 dB/1 m
Transmisión/recepción inalámbrica:	2,4 GHz-2,484 Ghz
Protocolo de red:	IEEE802.11b/g/n
Distancia inalámbrica:	máx. 45 m
Temperatura de trabajo:	-0° + 60°C
Tamaño:	68(An.) x 28(Pr.) x 68(Al.) mm

El juego consta de: Sensor de humos HWS401
Manual
Bolsa con material de montaje
Adhesivo de montaje
2 pilas CR2



HWS 401
SNABBSTARTSGUIDE

SVENSKA

1. PRODUKTIONSBEKRIVNING

HWS401 är en rök- och värme detektor. När lokal temperatur överstiger 50°C, kommer sensorn att utlösa ett larm. När rök upptäcks, ljuder sensorn en larmringsignal och skickar ett aviseringsmeddelande till din smartphone.

2. FUNKTIONER

- Fungerar med IFTTT
- Trådlös röksensor
- Aktivering när rök och/eller värme detekteras
- 90 dB akustisk siren
- Aviseringsmeddelande på appen
- Historikposter
- Utlösare för scenariot (DVS: ställ in lamporna till ON när rök detekteras)
- Drivs på 2x CR2-batterier (inkluderade)
- Storlek: Ø68mm x 28 (H) mm

Vi förbättrar/uppdaterar kontinuerligt våra produkter och vår produktinformation. Det är därför möjligt att det finns en liten skillnad mellan beskrivningen i denna bruksanvisning och i produktens funktion. Om något är annorlunda eller inte färdigställt; kolla alltid in vår hemsida för den senaste manuella versionen. (app) bilder och illustrationer som används är vägledande och kan variera per enhet och version

1. Hämta APP och konfigurera ditt konto eller Logga in

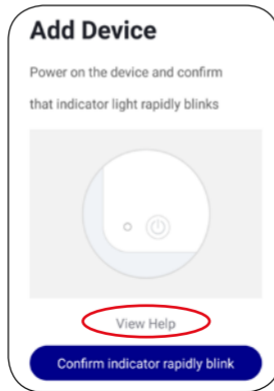


Skanna QR-koden ovan för att hämta APP för Android och iOS-systemet. Eller sök efter "Kalibrera smart hem 'Caliber smart home' APP på Apple Store eller Google Play.

Starta APP, om du redan har ett konto, eller registrera ett konto med din e-post eller ditt mobilnummer. Du kommer att få en valideringskod Ange valideringskoden inom 30 minuter.

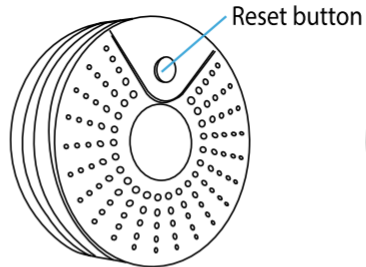
2. Lägg till enhet

Tryck på " " (LÄGG TILL ENHET "ADD Device") högst upp till höger på skärmen och välj enhetstyp. Tryck på "visa hjälp" för att starta installationsguiden. Följ anvisningarna på skärmens APP



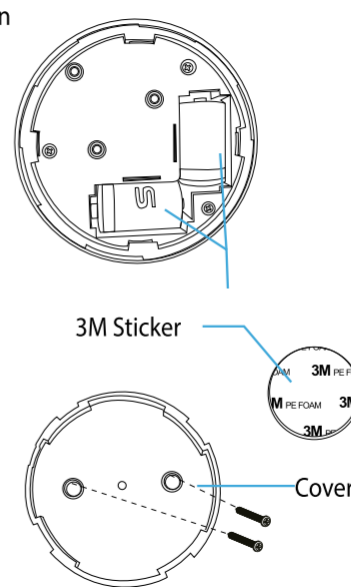
3. Online instruktioner

På grund av fortsatt utveckling kan tryckta manualer bli föråldrade. För de mest aktuella och fullständiga instruktionerna, skanna QR-koden nedan: www.caliber.nl/media/manuals/HWS101_manual.PDF Endast på engelska



Återställ / återanslut

Håll nollställningsknappen intryckt i 5 sekunder för att komma in i "easy connect" (EZ-läge). LED-lampan blinkar snabbt, 3 gånger per sekund. Håll nollställningsknappen intryckt i 5 sekunder för att ange "access point connect" (AP-läge). LED-lampan blinkar långsamt, en gång per minut.



SPECIFICATIONS

Arbetsström:Max	100mA
Standby ström:	24,8µA
Batterikapacitet:	2x CR2 3V
Standby tid	± 5 år
Arbetstid	± 1 år (20 gånger/dag)
Larmtemperatur:	> 50°C
Arbetsfuktighet:	20 %~ 85 %
Ljudintensitet:	90dB/1m
Trådlös överföring/ Mottagning:	2.4GHz-2.484Ghz
Nätverksprotokoll:	IEEE802.11b/g/n
Trådlöst avstånd:	Max. 45m
Arbetstemperatur:	-0~ + 60 °C
Storlek:	68(W) x28(D) x68(H) mm

Kitet består av:
Röksensor HWS401
Manual
Väskas monteringsmaterial
Monteringsstämpel
Batterier 2x CR2



HWS 401
SNELSTART GIDS
NEDERLANDS

1. PRODUCTBESCHRIJVING

HWS401 is een rook- en hittemelder. Wanneer de lokale temperatuur hoger is dan 50 ° C, activeert de sensor een alarm. Wanneer er rook wordt gedetecteerd, geeft de sensor een alarmtoon en kunt u een push melding op uw smartphone ontvangen.

2. KENMERKEN

- Werkt met IFTTT
- Draadloze rookmelder
- Activering wanneer rook en / of hitte wordt gedetecteerd
- 90dB akoestische sirene
- Push notificatie op app
- Geschiedenis record van alle meldingen
- Trigger voor scenario's (E.G: zet de lichten AAN als er rook wordt gedetecteerd)
- Werkt op 2x CR2-batterijen (inbegrepen)
- Afmeting: Ø68 mm x 28 (H) mm

We zijn continu bezig met het verbeteren / updaten van onze producten en productinformatie. Het is daarom mogelijk dat er een klein verschil is tussen de beschrijving in deze handleiding en de werking van het product.

Als iets anders of niet duidelijk is; kijk altijd op onze website voor de meest recente handmatige versie. De gebruikte (app) afbeeldingen en illustraties zijn indicatief en kunnen per apparaat en versie verschillen

1. Download APP en stel uw account in of log in

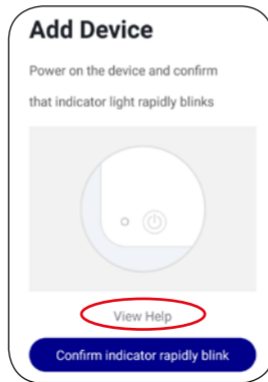


Scan de QR-code hierboven om de app voor Android- en iOS-systemen te downloaden. Of zoek naar de "Caliber Smart Home" app in de Apple Store of Google Play.

Start de app, als u al een account hebt of registreer een account met uw e-mail / mobiele nummer. U ontvangt een validatiecode. Voer de validatiecode in binnen 30 minuten.

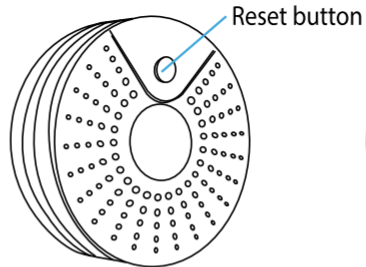
2. Voeg apparaat toe

Druk op " + " (apparaat toevoegen) in de rechterbovenhoek van het scherm en selecteer het apparaattype. Tik op "view help" om de installatiewizard te starten. Volg de instructies op het scherm.



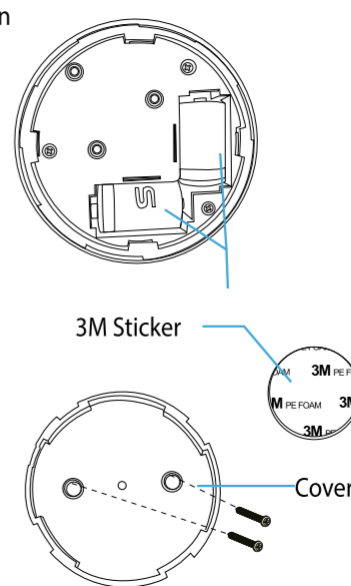
3. Online instructies

Door voortdurende ontwikkeling kunnen gedrukte handleidingen verouderd raken. Voor de meest actuele en volledige instructies, scan de QR-code hieronder: www.caliber.nl/media/manuals/HWS401_manual Alleen Engels.



Reset / opnieuw verbinden

Houd de reset-knop 5 seconden ingedrukt voor 'easy connect' (EZ-modus). De LED knippert snel, 3 keer per seconde. Houd de reset-knop 5 seconden ingedrukt. om 'access point connect' (AP-modus) in te schakelen. De LED knippert langzaam, één keer per minuut.



For all info on the disposal of items with the Wheeler bin icon, please see:

webshop.caliber.nl/media/forms/wheeliebin.pdf

WWW.CALIBER.NL
CALIBER EUROPE BV · Kortakker 10
4264 AE Veen · The Netherlands