



Made for



# HFG 50IBTi

## Manual

GB · F · D · I · E · P · SW · PL · GR · CZ/SK · NL

<b>Bluetooth® version:</b>	<b>2.1 + EDR</b> supports A2DP and AVRCP profile
<b>Bluetooth® range:</b>	up to 10 meters
<b>WiFi / wireless:</b>	Wireless LAN (802.11G / 802.11B)
<b>Speakers:</b>	Active 2.1 system featuring 2 tweeters, 1 subwoofer and 2 passive radiator audiophile class HD amplifiers - 60Watt RMS
<b>Connections:</b>	- Built-in 3.5mm audio input jack (for optional wired connection, cable included) - USB slot (for Apple device sync cable, cable not included)
<b>Power supply:</b>	AC 100-240V ~ 50/60Hz
<b>Dimensions:</b>	300 x 130 x 175mm (W x D x H)

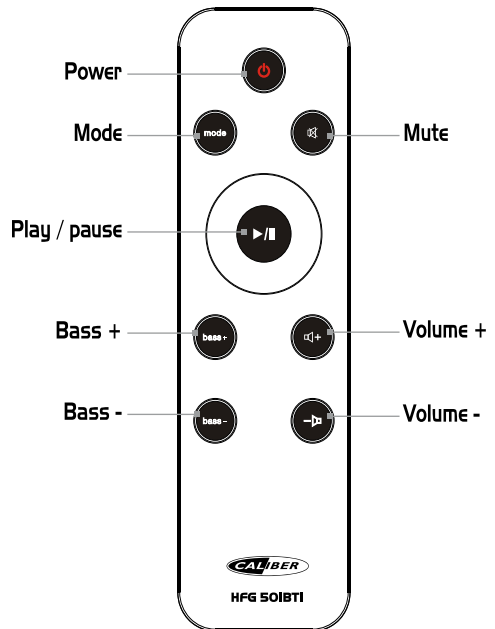
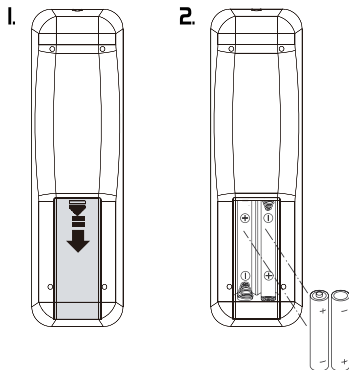
"Made for iPod," "Made for iPhone," and "Made for iPad" mean that an electronic accessory has been designed to connect specifically to iPod, iPhone, or iPad, respectively, and has been certified by the developer to meet Apple performance standards. Apple is not responsible for the operation of this device or its compliance with safety and regulatory standards. Please note that the use of this accessory with iPod, iPhone, or iPad may affect wireless performance.

iPad, iPhone, iPod, iPod nano and iPod touch are trademarks of Apple Inc., registered in the U.S. and other countries.

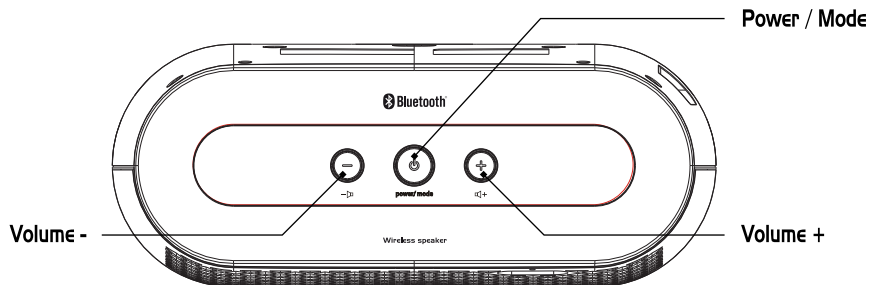
AirPlay works with iPhone, iPad, and iPod touch with iOS 4.3.3 or later, Mac with OS X Mountain Lion, and Mac and PC with iTunes 10.2.2 or later.

## REMOTE CONTROL

1. Open the battery door by sliding it to the side the arrow points to
2. Place the batteries as shown below  
Type of batteries is: R03/AAA



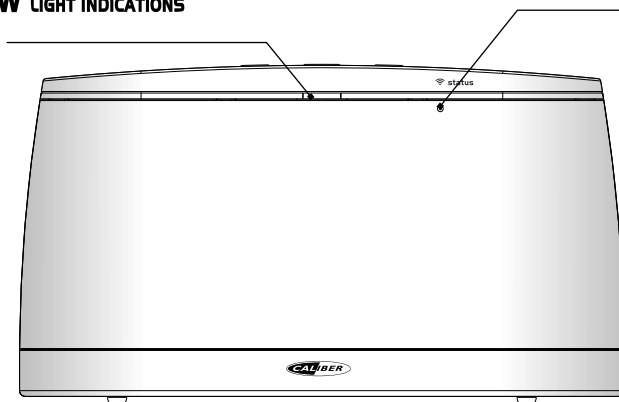
## TOP VIEW BUTTONS



## FRONT VIEW LIGHT INDICATIONS

### Mode LED

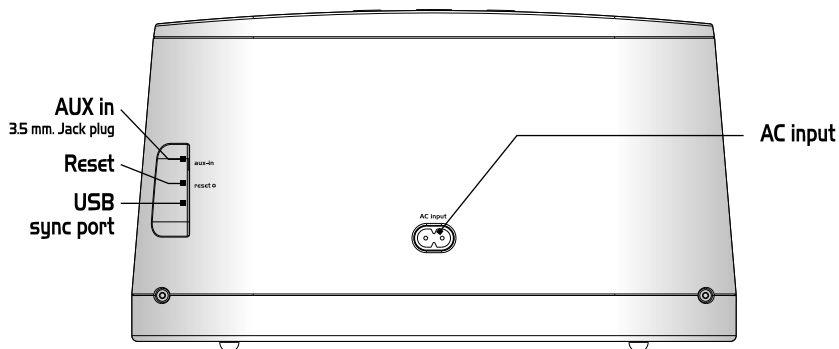
- Light OFF: AirPlay mode
- Solid Blue: Bluetooth® mode
- Solid Green: AUX mode



### Wi-Fi network

- Light OFF: Master Power is OFF
- Solid Green: Connected to Wi-Fi network
- Solid Red: NOT connected to Wi-Fi network

## BACK VIEW CONNECTIONS





### You can connect to your player four different ways:

1. Using AirPlay to stream wirelessly from iTunes on your Mac or PC (iTunes can stream to multiple AirPlay speakers).
2. Using AirPlay to stream wirelessly from your iPad, iPhone and iPod touch (iOS devices stream to only one AirPlay speaker at a time).
3. Using the BLUETOOTH® to stream wirelessly from your BLUETOOTH® device like a smartphone, tablet, pc or notebook.
4. Supports the audio from your sound sources (Eg. TV, CD player) input with 3.5 mm stereo cable.

To see how the above connections can be established, please read through these instructions carefully.

### Powering your unit ON/OFF

#### To power the player ON:

- Plug AC cord into AC socket, and plug into a live AC wall outlet.
- Press the button on the top panel or the Power button on the remote control to power unit on. *Wait 20 seconds to allow system to startup*

#### To power the player OFF:

- Press and hold the **Power/Mode** button on the top panel for 2 to 4 seconds or press the **⏻** button on the remote control to switch the player to Standby mode.

**Note:** To save power, the player will switch to economic standby mode when the speaker is idle for 15 minutes

### Wi-Fi Network Setup for AirPlay

#### Option A:

#### Connecting the network with your iOS device. (Recommended)

If you have an iPod touch, iPhone, or iPad with iOS 5.0 or later connect your player to a Wi-Fi network using an iOS device by following these steps:

1. Activate Wi-Fi connection on your device according to the device's user manual to link to a available networks and enter password if prompted.
2. Connect your iOS device to the unit using the USB sync cable.
3. Press the **volume +** and **power/mode** button on the top panel together for 5 seconds to join the Wi-Fi network. A window about share Wi-Fi settings will be displayed on your iPhone/iPad/iPod screen.
4. Press **ALLOW** on the iPhone/iPad/iPod screen, the player will connect to the same Wi-Fi network with your iOS device. The Wi-Fi status LED indicates from red light to green light if successfully connected.

#### Option B:

#### Connecting with your iPod touch, iPhone, iPad, Mac or PC over Wi-Fi

1. Press the **volume -** and **power/mode** button on the top panel together for more than 5 seconds to start Wi-Fi network setup.

**Note:** The Wi-Fi status LED blinks in green and red alternately.

2. On your iOS device, Mac or PC, select the network called "HFG 501BTi CALIBER" from Wi-Fi network settings.
3. Launch a web browser (e.g. Safari, Chrome, or Firefox) and type in "192.168.1.12" at the address bar.
4. Select the "Profile Configuration" to set the network setup.
5. Select preferred Wi-Fi network from the "Select Option" list of available. If a password is necessary for the Wi-Fi network, please input it in the "WPA Passphrase".
6. Click Apply at the bottom of the page to apply your settings. And then click **OK** on the popup menu to confirm your settings.
7. After a while, the Wi-Fi status LED stops blinks and stays green. The unit joins the Wi-Fi network successfully.
8. Select the same Wi-Fi network on your iOS device, Mac or PC. Wait until successful Wi-Fi connection to the router. A Wi-Fi signal icon is displayed on AirPlay device.

**Success!** Congratulations, you have successfully connected your player to your wireless network and now you can start enjoying wireless audio anywhere in your home or office.

#### Restart the Wi-Fi network from player

To restart the current network, click the Reset button on the right of back panel for 3 seconds, source LED will illumine lightblue. After a while, the Wi-Fi status LED indicates from green to red.

### AirPlay Wireless Audio Mode

1. Verify that your speaker is successfully connected to your Wi-Fi network. (to connect to your Wi-Fi network, see, "Wi-Fi network setup for AirPlay") See the status indication LED on the front of the unit.

- Solid Green: Connected to Wi-Fi network
- Solid Red: NOT connected to Wi-Fi network

2. Press the **mode** button repeatedly to select the Airplay mode. No light indicates for Airplay mode.
3. Launch iTunes or use your iPad, iPhone or iPod touch. Verify that the player and AirPlay source device are on same Wi-Fi network.
4. Select the "HFG 501BTi CALIBER" as your AirPlay audio speaker. *Look for the AirPlay logo to select your speaker*
5. Press **▶** and **volume** buttons on the player or use the controls on your Apple device.

**Note:** for AirPlay streaming: iPad, iPhone and iPod touch support point-to-point audio streaming to one AirPlay enabled speaker. iTunes supports point-to-multipoint audiostreaming to up to three AirPlay enabled speakers (performance depends on your Wi-Fi network and environment).

### BLUETOOTH® Audio mode

#### Before your start:

Your BLUETOOTH® device (cellphone, MP3 player, computer, ect.) must support the A2DP BLUETOOTH® profile (Commonly known as stereo audio profile) to work with the player. Many of the latest mobile phones and PCs with built-in BLUETOOTH® functionality will support this profile. For accurate information about your product, please refer to your BLUETOOTH® device's user manual for details on the Bluetooth profiles it supports and on how to set the device's BLUETOOTH® pairing/searching/setup mode.

#### Pairing your BLUETOOTH® device with the player

1. Press and hold the **power/mode** button more than 5 seconds at ON mode until the blue light flashes slowly to begin pairing operation.
  - Blue LED status:**
    - No device paired: Flashing quickly
    - Pairing: Flashing Slowly
    - Device paired: Permanently ON
2. Turn on BLUETOOTH® connectivity on your device and make your device "discoverable".
3. Search the device name "HFG 501BTi CALIBER" on your BLUETOOTH® device listed and select it as your audio speaker.
4. Once paired with a device, the blue light will stop flashing and glow steadily.
5. Pairing remains intact when the player or the BLUETOOTH® device is powered OFF or is taken out of link range. The player will auto link with the last linked device when that device is in range.

**Note:** Connecting to a BLUETOOTH® device may take up to 5 minutes. If the pairing is unsuccessful repair your BLUETOOTH® device with the player and repeat the above steps.

#### Pairing an other BLUETOOTH® device

To restart the current connection from player for select the other BLUETOOTH® device, press and hold the **power/mode** button for more than 5 seconds and repeat the above steps for pairing your other BLUETOOTH®

#### Playing BLUETOOTH® Music

1. Turn on the player and press the **power/mode** button on the top panel or press the **mode** button on the remote control to select the BLUETOOTH® mode. Blue light indicates for BLUETOOTH® mode.
2. Once your device and the player are linked you can start to play BLUETOOTH® music through the player.
3. Press the button on the remote control to play your BLUETOOTH®-enable device. (Depending on the BLUETOOTH® device you are using, you may need to manually go into media player mode on your device to make it work properly)
4. Press the **▶** button on the remote control again to pause play; Press again to resume it.
5. Press the **volume +/-** button on the top panel or remote control to adjust the system volume.
6. Press the **bass +/-** on the remote control to increase or decrease the bass.

Please remember to turn OFF BLUETOOTH® device manually.

### Line in connection

1. Connect a sound sources with a Line or headphone analogue output to play through your unit by connecting the device to the AUX-in using a 3.5mm jack plug.
2. Press the Mode button repeatedly to select the AUX mode. Green light indicates AUX mode.
3. Set your personal audio player/computer to PLAY.

## Vous pouvez vous connecter à votre lecteur de quatre

### manières différentes :

- À l'aide d'AirPlay pour effectuer de la transmission sans fil depuis iTunes vers votre Mac ou PC (iTunes peut effectuer de la transmission vers plusieurs haut-parleurs AirPlay).
- À l'aide d'AirPlay pour effectuer de la transmission sans fil depuis votre iPad, iPhone et iPod Touch (Les appareils iOS effectuent de la transmission vers un seul haut-parleur AirPlay à la fois).
- À l'aide du BLUETOOTH® pour effectuer de la transmission sans fil à partir de votre périphérique BLUETOOTH®, notamment un Smartphone, une tablette, un PC ou un ordinateur portable.
- Prend en charge le format audio provenant de vos sources sonores (Par ex. TV, lecteur CD) d'entrée à l'aide d'un câble stéréo 3,5 mm.

Veillez lire attentivement l'intégralité de ces instructions afin de vous familiariser avec les méthodes de connexion mentionnées ci-dessus.

## Mise SOUS/HORS tension de votre appareil

### Pour mettre le lecteur SOUS tension :

- Branchez le câble secteur (AC) à la prise AC, puis branchez-le à une prise de courant sous tension.
- Appuyez sur la touche qui se trouve sur le panneau supérieur ou sur la touche de mise sous tension qui se trouve sur la télécommande pour mettre l'appareil sous tension. Patientez pendant 20 secondes pour permettre au système de démarrer.

### Pour mettre le lecteur HORS tension :

- Appuyez et maintenez enfoncée la touche **Power/Mode** qui se trouve sur le panneau supérieur pendant 2 à 4 secondes ou appuyez sur la touche **⏻** qui se trouve sur la télécommande pour faire passer le lecteur au mode Veille. **Remarque :** Pour économiser de l'énergie, le lecteur accède au mode Veille économique lorsque le haut-parleur reste inactif pendant 15 min.

## Configuration d'un réseau Wi-Fi pour AirPlay

### Option A :

#### Connexion au réseau à l'aide de votre appareil iOS. (Recommandé)

Si vous disposez d'un iPod Touch, d'un iPhone ou d'un iPad équipé de la version iOS 5.0 ou supérieure, pour connecter votre lecteur à un réseau Wi-Fi à l'aide d'un appareil iOS, suivez les étapes suivantes :

- Activez la connexion Wi-Fi sur votre appareil conformément aux instructions données dans le manuel d'utilisation de votre appareil pour vous connecter à un réseau disponible, puis saisissez un mot de passe si vous y êtes invité.
- Connectez votre appareil iOS à l'appareil à l'aide du câble de synchronisation USB.
- Appuyez simultanément sur les touches **volume +** et **power/mode** qui se trouvent sur le panneau supérieur pendant 5 secondes pour vous connecter au réseau Wi-Fi. Une fenêtre concernant le partage des paramètres Wi-Fi s'affiche sur l'écran de votre iPhone/iPad/iPod.
- Appuyez sur **ALLOW** (Autoriser) sur l'écran de votre iPhone/iPad/iPod, le lecteur se connecte au même réseau Wi-Fi que votre appareil iOS. Le voyant LED d'état de la connexion Wi-Fi vire du rouge au vert en cas de connexion établie avec succès.

### Option B :

#### Connexion à l'aide de votre iPod Touch, iPhone, iPad, Mac ou PC via Wi-Fi

1. Appuyez simultanément sur les touches **volume -** et **power/mode** qui se trouvent sur le panneau supérieur pendant plus de 5 secondes pour démarrer la configuration du réseau Wi-Fi.

**Remarque :** Le voyant LED d'état de la connexion Wi-Fi clignote alternativement vert et rouge.

- Sur votre appareil iOS, Mac ou PC, sélectionnez le réseau appelé «HFG 50IBTi CALIBER» à partir des paramètres du réseau Wi-Fi.
- Lancez un navigateur Web (par ex. Safari, Chrome ou Firefox), puis saisissez 192.168.1.12 dans la barre d'adresse.
- Sélectionnez la « Configuration du profil » pour définir la configuration réseau.
- Sélectionnez le réseau Wi-Fi de votre choix dans la liste « Sélectionnez Option » disponible. Si un mot de passe est requis pour accéder au réseau Wi-Fi, veuillez le saisir le « Mot de passe WPA ».
- Cliquez sur « Appliquer » au bas de la page pour appliquer vos paramètres. Ensuite, cliquez sur **OK** dans le menu contextuel pour confirmer vos paramètres.
- Au bout d'un moment, le voyant LED d'état de la connexion Wi-Fi cesse de clignoter et reste vert. L'appareil s'est connecté au réseau Wi-Fi avec succès.
- Sélectionnez le même réseau Wi-Fi sur votre appareil iOS, Mac ou PC. Patientez jusqu'à la connexion Wi-Fi au router avec succès. Une icône du signal Wi-Fi s'affiche sur l'appareil AirPlay.

**Succès !** Toutes nos félicitations, vous avez connecté avec succès votre lecteur à votre réseau sans fil et vous pouvez à présent commencer à écouter vos enregistrements audio sans fil partout chez vous ou au bureau.

## Redémarrer le réseau Wi-Fi à partir du lecteur

Pour redémarrer le réseau Wi-Fi en cours, cliquez sur la touche Reset (Réinitialiser) à droite du panneau arrière pendant 3 secondes, la source lumineuse LED s'allume en bleu clair. Au bout d'un moment, le voyant LED d'état de la connexion Wi-Fi vire du vert au rouge.

## Mode Audio sans fil d'AirPlay

1. Assurez-vous que votre haut-parleur est connecté avec succès à votre réseau Wi-Fi. (pour vous connecter à votre réseau Wi-Fi, référez-vous à la section « Configuration d'un réseau Wi-Fi pour AirPlay »)  
Référez-vous à l'indication LED d'état qui se trouve sur le panneau avant de l'appareil.

- Vert fixe : Connecté au réseau Wi-Fi
  - Rouge fixe : NON connecté au réseau Wi-Fi
- Appuyez sur la touche **Mode** à plusieurs reprises pour sélectionner le mode AirPlay. Aucun voyant n'indique le mode AirPlay.
  - Lancez iTunes ou utilisez votre iPad, iPhone ou iPod Touch. Assurez-vous que le lecteur et le périphérique source AirPlay sont connectés au même réseau Wi-Fi.
  - Sélectionnez « HFG 50IBTi CALIBER » en tant que votre haut-parleur audio AirPlay. Recherchez le logo AirPlay pour sélectionner votre haut-parleur.
  - Appuyez sur les touches **▶** et **▶** et **volume** qui se trouvent sur le lecteur ou utilisez les commandes qui se trouvent sur votre appareil Apple.

**Remarque :** pour effectuer de la transmission via AirPlay : iPad, iPhone et iPod Touch prennent en charge la transmission audio point à point vers un haut-parleur activé en mode AirPlay. iTunes prend en charge la transmission audio point à multi-point vers jusqu'à trois haut-parleurs activés en mode AirPlay (la performance dépend de votre réseau Wi-Fi et de l'environnement).

## Mode audio BLUETOOTH®

### Avant de commencer :

Votre périphérique BLUETOOTH® (téléphone cellulaire, lecteur MP3, ordinateur, etc.) doit prendre en charge le profil BLUETOOTH® A2DP (Communément appelé profil audio stéréo) pour fonctionner avec le lecteur. La plupart des téléphones cellulaires et PC les plus récents équipés de la fonctionnalité BLUETOOTH® intégrée prennent en charge ce profil. Pour des informations précises sur votre produit, veuillez vous référer au manuel d'utilisation de votre périphérique BLUETOOTH® pour des informations relatives aux profils Bluetooth qu'il prend en charge et la méthode de configuration du mode d'appariement/recherche/configuration Bluetooth de votre appareil.

### Appariement de votre périphérique BLUETOOTH® à l'aide du lecteur

- Appuyez et maintenez enfoncée la touche **power/mode** pendant plus de 5 secondes en mode ON jusqu'à ce que le voyant bleu clair clignote lentement pour commencer l'opération d'appariement. **Voyant LED d'état bleu :**
  - Aucun périphérique apparié : Clignotement rapide
  - Appariement : Clignotement lent
  - Périphérique apparié : Allumé en permanence
- Activez la connectivité BLUETOOTH® sur votre appareil, puis rendez votre appareil « visible ».
- Recherchez le nom de l'appareil «HFG 50IBTi CALIBER» parmi les appareils répertoriés sur votre périphérique BLUETOOTH®, puis sélectionnez-le en tant que votre haut-parleur audio.
- Une fois apparié avec un appareil, le voyant bleu clair cesse de clignoter et reste allumé de manière continue.
- L'appariement reste intact lorsque le lecteur ou le périphérique BLUETOOTH® est mis HORS tension ou sorti de la portée de liaison. Le lecteur établit la liaison automatiquement avec le dernier appareil apparié lorsque ledit appareil est à portée de liaison.

**Remarque :** La connexion d'un périphérique BLUETOOTH® peut prendre jusqu'à 5 minutes. En cas d'échec de l'appariement, réparez votre périphérique BLUETOOTH® avec le lecteur, puis répétez les étapes ci-dessus.

### Appariement d'un autre périphérique BLUETOOTH®

Pour redémarrer la connexion en cours à partir du lecteur afin de sélectionner un autre périphérique Bluetooth, appuyez et maintenez enfoncée la touche **power/mode** pendant plus de 5 secondes, puis répétez les étapes ci-dessus pour effectuer l'appariement de votre autre périphérique Bluetooth.

### Lecture de musique en BLUETOOTH®

- Une fois votre appareil et le lecteur appariés, vous pouvez commencer à lire de la musique en BLUETOOTH® à l'aide du lecteur.
- Mettez le lecteur sous tension, puis appuyez sur la touche **power/mode** qui se trouve sur le panneau supérieur ou appuyez sur la touche **mode** qui se trouve sur la télécommande pour sélectionner le mode BLUETOOTH®. Le voyant bleu clair indique le mode BLUETOOTH®.
- Appuyez sur la touche qui se trouve sur la télécommande pour jouer votre appareil compatible BLUETOOTH®. (En fonction du périphérique BLUETOOTH® que vous utilisez, vous devriez accéder manuellement au mode Lecteur multimédia sur votre appareil pour le faire fonctionner correctement)
- Appuyez à nouveau sur la touche **▶** qui se trouve sur la télécommande pour mettre en pause la lecture. Appuyez à nouveau pour la reprendre.
- Appuyez sur la touche **volume +/-** qui se trouve sur le panneau supérieur ou sur la télécommande pour régler le volume du système.
- Appuyez sur la touche **bass +/-** qui se trouve sur la télécommande pour augmenter ou réduire le niveau de volume des graves.

Veillez ne pas oublier de mettre à l'ARRÊT le périphérique BLUETOOTH® manuellement.

## Connexion « Line in »

- Connectez une source sonore à l'aide d'un casque de sortie analogique ou de ligne pour effectuer la lecture par le biais de votre appareil en connectant celui-ci à la prise AUX-in à l'aide d'une fiche jack 3,5 mm.
- Appuyez sur la touche **Mode** à plusieurs reprises pour sélectionner le mode AUX. Le voyant vert indique le mode AUX.
- Configurez votre baladeur audio/ordinateur pour pouvoir LIRE.



## Sie können sich mit Ihrem Abspielgerät auf vier verschiedene Arten verbinden:

1. Benutzen Sie AirPlay, um kabellos von iTunes auf Ihren Mac oder PC zu streamen (iTunes kann auf mehrere AirPlay-Lautsprecher streamen).
2. Benutzen Sie AirPlay, um kabellos von Ihrem iPad, iPhone und iPod touch zu streamen (iOS-Geräte streamen jeweils immer nur zu einem AirPlay-Lautsprecher).
3. Benutzen Sie BLUETOOTH®, um kabellos von Ihrem BLUETOOTH®-Gerät, wie beispielsweise einem Smartphone, Tablet, PC oder Notebook, zu streamen.
4. Unterstützt die Audioabgabe Ihrer Soundquellen (z. B. TV, CD-Player) durch einen 3,5 mm Klinke-Eingang sowie einem Stereokabel.

Lesen Sie diese Anweisungen bitte sorgfältig durch, um eine Verbindung gemäß den oben aufgeführten Verbindungsarten herzustellen.

## EIN- und AUS schalten des Geräts

### Um das Abspielgerät EINZUSCHALTEN:

- Stecken Sie das AC-Kabel in die AC-Gerätebuchse und verbinden Sie dieses mit einer stromführenden AC-Steckdose.
- Drücken Sie die Taste auf der Oberseite oder die Power-Taste auf der Fernbedienung, um das Gerät einzuschalten. Warten Sie 20 Sekunden, bis sich das System gestartet hat.

### Um das Abspielgerät AUSZUSCHALTEN:

- Drücken und halten Sie für 2 bis 4 Sekunden die **Power/Mode**-Taste auf der Oberseite oder drücken Sie die **U**-Taste auf der Fernbedienung, um das Abspielgerät in den Standby-Modus zu schalten.

**Hinweis:** Das Abspielgerät schaltet sich nach 15 Minuten Inaktivität in den ökonomischen Standby-Modus, um Strom zu sparen.

## Einrichten eines Wi-Fi-Netzwerks für AirPlay

### Option A:

#### Verbinden des Netzwerks mit Ihrem iOS-Gerät (empfohlen).

Um Ihr iPod touch, iPhone oder iPad mit iOS 5.0 oder neuer mit einem Wi-Fi-Netzwerk zu verbinden, befolgen Sie die folgenden Schritte:

1. Aktivieren Sie die Wi-Fi-Verbindung auf Ihrem Gerät gemäß dessen Bedienungsanleitung, um sich mit einem verfügbaren Netzwerk zu verbinden und geben Sie, wenn nötig, das Passwort ein.
2. Verbinden Sie Ihr iOS-Gerät mit dem Gerät via USB-Sync-Kabel.
3. Drücken Sie gleichzeitig für 5 Sekunden die **volume +** und **power/mode**-Taste auf der Oberseite, um das Gerät mit dem Wi-Fi-Netzwerk zu verbinden. Auf dem Display Ihres iPhone/iPad/iPod wird ein Fenster über die gemeinsamen Wi-Fi-Einstellungen angezeigt.
4. Drücken Sie **ALLOW** auf dem iPhone/iPad/iPod Display. Das Abspielgerät verbindet sich mit dem gleichen Wi-Fi-Netzwerk, mit dem auch Ihr iOS-Gerät verbunden ist. Die Wi-Fi-Status-LED wechselt von rot zu grün, sobald die Verbindung erfolgreich hergestellt wurde.

### Option B:

#### Verbinden Ihres iPod touch, iPhone, iPad, Mac oder PC über Wi-Fi

1. Drücken Sie gleichzeitig für 5 Sekunden die **volume -** und **power/mode**-Taste auf der Oberseite, um das Einstellen des Wi-Fi-Netzwerks zu beginnen.

**Hinweis:** Die Wi-Fi-Status-LED blinkt abwechselnd grün und rot.

2. Wählen Sie auf Ihrem iOS-Gerät, Mac oder PC in den Wi-Fi-Netzwerkeinstellungen das Netzwerk "HFG 501BTi CALIBER" aus.
3. Starten Sie einen Webbrowser (z. B. Safari, Chrome oder Firefox) und tippen Sie in die Adressleiste "192.168.1.12" ein.
4. Wählen Sie "Profile Configuration" aus, um mit dem Einrichten des Netzwerks zu beginnen.
5. Wählen Sie das gewünschte Wi-Fi-Netzwerk aus der "Select Option" Liste aus. Geben Sie, falls nötig, das Passwort für das Wi-Fi-Netzwerk in die "WPA Passphrase" ein.
6. Klicken Sie auf "Apply" im unteren Bereich der Seite, um Ihre Einstellungen zu übernehmen. Klicken Sie anschließend im Popup-Menü auf "OK", um Ihre Einstellungen zu bestätigen.
7. Nach einiger Zeit hört die Wi-Fi-Status-LED zu blinken auf und leuchtet grün. Das Gerät ist erfolgreich mit dem Wi-Fi-Netzwerk verbunden.
8. Wählen Sie auf Ihrem iOS-Gerät, Mac oder PC das gleiche Wi-Fi-Netzwerk aus. Warten Sie, bis eine erfolgreiche Wi-Fi-Verbindung mit Ihrem Router hergestellt ist. Auf dem AirPlay-Gerät wird ein Wi-Fi-Signal-Icon angezeigt.

**Erfolg!** Herzlichen Glückwunsch. Sie haben Ihr Abspielgerät erfolgreich mit Ihrem Drahtlos-Netzwerk verbunden. Sie können jetzt die drahtlose Audiowiedergabe überall in Ihrem Zuhause oder Büro genießen.

#### Starten Sie das Wi-Fi-Netzwerk über das Abspielgerät neu.

Drücken Sie für 3 Sekunden die Reset-Taste auf der rechten Seite des hinteren Bedienfeldes, um das aktuelle Netzwerk neu zu starten. Die LED leuchtet hellblau auf. Nach einiger Zeit wechselt die Wi-Fi-Status-LED von grün auf rot.

## Kabelloser AirPlay-Audiomodus

1. Überprüfen Sie, ob Ihr Lautsprecher erfolgreich mit Ihrem Wi-Fi-Netzwerk verbunden ist (beziehen Sie sich auf den Abschnitt "Einrichten eines Wi-Fi-Netzwerks für AirPlay"), um sich mit Ihrem Wi-Fi-Netzwerk zu verbinden). Beachten Sie die Statusanzeige-LED auf der Vorderseite des Geräts.
  - Kontinuierlich grün: Verbunden mit dem Wi-Fi-Netzwerk

- Kontinuierlich rot: Nicht mit einem Wi-Fi-Netzwerk verbunden
2. Drücken Sie wiederholt die **mode**-Taste, um den AirPlay-Modus auszuwählen. Für den AirPlay-Modus existiert keine Anzeigelampe.
  3. Starten Sie iTunes oder benutzen Sie Ihren iPad, iPhone oder iPod touch. Vergewissern Sie sich, dass sich Ihr Abspielgerät sowie das AirPlay-Quellgerät im gleichen Wi-Fi-Netzwerk befinden.
  4. Wählen Sie "HFG 501BTi CALIBER" als Ihren AirPlay-Lautsprecher aus. Halten Sie nach dem AirPlay-Logo Ausschau, um Ihren Lautsprecher auszuwählen.
  5. Drücken Sie die **HI**-Taste und die **volume**-Tasten auf dem Abspielgerät oder benutzen Sie die Steuerungsmöglichkeiten Ihres Apple-Geräts.

**Hinweis:** iPad, iPhone und iPod touch unterstützen für AirPlay -Streaming das Punkt-zu-Punkt Audiostreaming zu einem AirPlay-Lautsprecher. iTunes unterstützt das Punkt-zu-Multipunkt Audiostreaming, um bis zu drei AirPlay-Lautsprecher zu hinzuzufügen (die Performance hängt von Ihrem Wi-Fi-Netzwerk sowie der Umgebung ab).

## BLUETOOTH® Audio-Modus

### Bevor Sie beginnen:

Ihr BLUETOOTH®-Gerät (Handy, MP3-Player, Computer etc.) muss das A2DP BLUETOOTH®-Profil (allgemein als Stereo-Audioprofil bekannt) unterstützen, um mit dem Abspielgerät funktionieren zu können. Vor der neuen Handys und PCs, mit eingebautem BLUETOOTH®-Funktionalität, unterstützen dieses Profil. Beziehen Sie sich für genaue Informationen über Ihr Produkt, für Informationen über die unterstützten BLUETOOTH®-Profile und für Informationen über das Einrichten von BLUETOOTH®-Pairing-/Suche-/Setup-Modus, auf die Bedienungsanleitung Ihres BLUETOOTH®-Geräts.

### Pairing Ihres BLUETOOTH®-Geräts mit dem Abspielgerät

1. Drücken und halten Sie im eingeschalteten Zustand für mehr als 5 Sekunden die **power/mode**-Taste, bis das blaue Licht langsam zu blinken beginnt. Der Pairing-Vorgang hat begonnen.

#### Status der blauen LED:

- Es ist kein Gerät gekoppelt ("go-paired"): Schnell blinkende LED
  - Pairing: Langsam blinkende LED
  - Gerät gekoppelt: Permanent leuchtende LED
2. Schalten Sie die BLUETOOTH®-Verbindung auf Ihrem Gerät ein und schalten Sie es auf "sichtbar".
  3. Suchen Sie nach dem Gerätenamen "HFG 501BTi CALIBER" auf Ihrem BLUETOOTH®-Gerät und wählen Sie es als Lautsprecher aus.
  4. Nach dem Pairing-Vorgang mit einem Gerät, hört sie blaue LED zu blinken auf und leuchtet kontinuierlich.
  5. Das Pairing bleibt auch intakt, wenn das Abspiel- oder BLUETOOTH®-Gerät ausgeschaltet wird oder sich außerhalb des Verbindungsbereichs befindet. Das Abspielgerät verbindet sich automatisch mit dem zuletzt verbundenen Gerät, sobald sich dieses wieder innerhalb des Verbindungsbereichs befindet.

**Hinweis:** Das Verbinden zu einem BLUETOOTH®-Gerät kann bis zu 5 Minuten in Anspruch nehmen. Kann das Pairing nicht erfolgreich hergestellt werden, versuchen Sie es erneut und wiederholen Sie die oben aufgeführten Schritte.

### Pairing eines anderen BLUETOOTH®-Geräts

Drücken und halten Sie für mehr als 5 Sekunden die **power/mode**-Taste, um die aktuelle Verbindung des Abspielgeräts zurückzusetzen und ein anderes BLUETOOTH®-Gerät auszuwählen. Wiederholen Sie die oben aufgeführten Schritte, um das Pairing mit Ihrem anderen Bluetooth-Gerät vorzunehmen.

### Abspielen von Musik über BLUETOOTH®

1. Sobald Ihr Gerät mit dem Abspielgerät verbunden ist, können Sie mit der Wiedergabe von Musik via BLUETOOTH® beginnen.
2. Schalten Sie das Abspielgerät ein und drücken Sie die **power/mode**-Taste auf der Oberseite oder drücken Sie die **mode**-Taste auf der Fernbedienung, um den BLUETOOTH®-Modus auszuwählen. Das blaue Licht verweist auf den BLUETOOTH®-Modus.
3. Drücken Sie die Taste auf der Fernbedienung, um mit der Wiedergabe Ihres mit BLUETOOTH® verbundenen Geräts zu beginnen (abhängig von dem verwendeten BLUETOOTH®-Gerät ist es eventuell erforderlich, manuell in den Media-Player-Modus zu wechseln, um eine ordnungsgemäße Wiedergabe zu gewährleisten).
4. Drücken Sie die **HI**-Taste auf der Fernbedienung, um die Wiedergabe zu pausieren. Drücken Sie nochmals die Taste, um die Wiedergabe fortzusetzen.
5. Drücken Sie die **volume +/-** Taste auf der Oberseite oder auf der Fernbedienung, um die System-Lautstärke einzustellen.
6. Drücken Sie die **bass +/-Taste** auf der Fernbedienung, um die Bässe zu verstärken oder zu verringern.

Bitte denken Sie daran, dass BLUETOOTH®-Gerät manuell auszuschalten.

## Line-In-Verbindung

1. Verbinden Sie eine Soundquelle, welche über einen analogen (Kopfhörer-) Ausgang verfügt, mit dem AUX-Eingang, um die Wiedergabe über Ihr Gerät zu gewährleisten. Verwenden Sie hierzu einen 3,5 mm Klinckenstecker.
2. Drücken Sie wiederholt die **Mode**-Taste, um den AUX-Modus auszuwählen. Ein grünes Licht verweist auf den AUX-Modus.
3. Beginnen Sie die Wiedergabe über Ihren Audioplayer/Computer.

## Puoi collegarti al tuo lettore in quattro modi diversi:

1. Usando AirPlay in streaming senza fili da iTunes sul proprio Mac o PC (iTunes può inviare su altoparlanti multipli AirPlay).
2. Usando AirPlay in streaming senza fili dal proprio iPad, iPhone e iPod touch (i dispositivi iOS inviano ad un solo altoparlante AirPlay per volta).
3. Usando il BLUETOOTH® in streaming senza fili dal proprio dispositivo BLUETOOTH® come uno smartphone, un tablet, un pc o un notebook.
4. Supporta l'audio dalle vostre sorgenti sonore (Ad es. TV, lettore CD) con ingresso cavo stereo da 3,5 mm.

Per vedere come possono essere stabilite le connessioni di cui sopra, si prega di leggere con attenzione da cima a fondo queste istruzioni.

## Accendere o spegnere la propria unità (ON/OFF)

### Per accendere il lettore:

- Inserire il cavo AC nella presa AC e inserirlo in una presa di corrente AC.
- Premere il pulsante sul pannello superiore o il pulsante Power sul telecomando per accendere l'unità. Attendere 20 secondi per lasciare che il sistema si avvii

### Per spegnere il lettore:

- Tenere premuto il pulsante Power/Mode sul pannello superiore da 2 a 4 secondi o premere il pulsante q sul telecomando per mettere il lettore in modalità Standby.
- Nota: Per risparmiare energia, il lettore passerà in modalità risparmio standby quando l'altoparlante è inattivo per 15 minuti*

## Impostazione Rete Wi-Fi per AirPlay

### Opzione A:

#### Collegare la rete al vostro dispositivo iOS. (Raccomandato)

Se si ha un iPod touch, iPhone, o iPad con iOS 5.0 o successivo, per collegare il proprio lettore ad una rete Wi-Fi usando un dispositivo iOS seguire questi passaggi:

1. Attivare la connessione Wi-Fi sul proprio dispositivo seguendo il manuale d'istruzioni del dispositivo per collegarlo ad una rete disponibile e inserire la password se richiesto.
2. Connettere il proprio dispositivo all'unità usando il cavo di sincronizzazione USB.
3. Premere insieme il pulsante **volume +** e **power/mode** sul pannello superiore per 5 secondi per collegarsi alla rete Wi-Fi. Una finestra riguardante le impostazioni Wi-Fi sarà visualizzata sul proprio schermo iPhone/iPad/iPod.
4. Premere **ALLOW** sullo schermo dell'iPhone/iPad/iPod, il lettore si collegherà alla stessa rete Wi-Fi con il vostro dispositivo iOS. Il LED di status del Wi-Fi passa dalla luce rossa a quella verde se è stato collegato con successo.

### Opzione B:

#### Collegare il proprio iPod touch, iPhone, iPad, Mac o PC al Wi-Fi

1. Premere insieme i pulsanti volume - e power/mode sul pannello superiore per più di 5 secondi per avviare l'impostazione della rete Wi-Fi.

*Nota: il LED di status del Wi-Fi lampeggia verde e rosso alternativamente.*

2. Sul vostro dispositivo iOS, Mac o PC, selezionare la rete denominata "HFG 501BTi CALIBER" dalle impostazioni di rete Wi-Fi.
3. Lanciare un browser web (ad es. Safari, Chrome o Firefox) e digitare "192.168.1.12" nella barra degli indirizzi.
4. Selezionare "Configurazione Profilo" per impostare la rete.
5. Selezionare la rete Wi-Fi preferita dall'elenco disponibili "Selezione Opzione". Se dovesse essere necessaria una password per la rete Wi-Fi, si prega di inserire "WPA Passphrase".
6. Cliccare su **Apply** in fondo alla pagina per applicare le proprie impostazioni. E poi cliccare su **OK** nel menu che appare per confermare le proprie impostazioni.
7. Dopo un momento, il LED di stato del Wi-Fi smette di lampeggiare e resta verde. L'unità si è collegata con successo alla rete Wi-Fi.
8. Selezionare la stessa rete Wi-Fi sul vostro dispositivo iOS, Mac o PC. Attendere fino ad avvenuta connessione Wi-Fi al router. Un'icona del segnale Wi-Fi è visualizzata sul dispositivo AirPlay.

**Riuscita! Congratulazioni, avete appena collegato con successo il vostro lettore alla rete wireless e ora potete iniziare a godervi il sonoro senza fili ovunque nella vostra casa o ufficio.**

### Riavviate la rete Wi-Fi dal lettore

Per riavviare la rete attuale, cliccare sul pulsante Reset sulla destra del pannello sul retro per 3 secondi, il LED sorgente s'illuminerà di blu. Dopo un momento, il LED di status del Wi-Fi passa da verde a rosso.

## Modalità Audio AirPlay Senza Fili

1. Verificare che il vostro altoparlante sia collegato con successo alla vostra rete Wi-Fi (per collegarsi alla vostra rete Wi-Fi, vedere, "Impostazioni rete Wi-Fi per AirPlay") Vedere l'indicazione del LED di stato sul pannello frontale dell'unità.
  - Verde Fisso: Connesso alla rete Wi-Fi
  - Rosso Fisso: NON connesso alla rete Wi-Fi
2. Premere il pulsante **mode** ripetutamente per selezionare la modalità Airplay. Nessuna luce accesa indica la modalità AirPlay.
3. Lanciare iTunes o usare il proprio iPad, iPhone o iPod touch. Verificare che il lettore e il dispositivo sorgente AirPlay siano sulla stessa rete Wi-Fi.
4. Selezionare "HFG 501BTi CALIBER" come proprio altoparlante audio. Cercare il logo AirPlay per selezionare il proprio altoparlante

5. Premere i pulsanti **▶||** e **volume** sul lettore o usare i controlli sul proprio dispositivo Apple.

*Nota: per streaming con AirPlay: iPad, iPhone e iPod touch supportano lo streaming audio punto-a-punto sull'altoparlante AirPlay attivo. iTunes supporta lo streaming audio da punto a multipunto fino a tre altoparlanti AirPlay attivi (la prestazione dipende dalla vostra rete Wi-Fi e dall'ambiente).*

## Modalità Audio BLUETOOTH®

### Prima di iniziare:

Il vostro dispositivo BLUETOOTH® (cellulare, lettore MP3, computer, ecc.) deve supportare il profilo BLUETOOTH® A2DP (Comunemente conosciuto come profilo audio stereo) per funzionare con il lettore. Molti degli ultimi cellulari e PC con funzionalità BLUETOOTH® integrata supporteranno questo profilo. Per informazioni accurate sul prodotto, si prega di consultare il manuale d'istruzioni del vostro dispositivo BLUETOOTH® per dettagli sui profili BLUETOOTH® che supporta e su come impostare la modalità accoppiamento/ricerca/impostazione del dispositivo BLUETOOTH®.

### Accoppiare il vostro dispositivo BLUETOOTH® con il lettore

1. Tenere premuto il pulsante **power/mode** per più di 5 secondi nella modalità ACCENSIONE finché la luce blu non lampeggia lentamente per iniziare l'operazione di accoppiamento.
  - LED di stato Blu:**
    - Nessun dispositivo accoppiato: Lampeggia rapidamente
    - Accoppiamento: Lampeggia lentamente
    - Dispositivo accoppiato: Permanentemente Acceso
2. Accendere la connettività BLUETOOTH® sul proprio dispositivo e rendere "rilevabile" il proprio dispositivo.
3. Cercare il dispositivo denominato "HFG 501BTi CALIBER" sui vostri dispositivi BLUETOOTH® elencati e selezionarlo come vostro altoparlante audio.
4. Una volta accoppiato con un dispositivo, la luce blu smetterà di lampeggiare e resterà fissa.
5. L'accoppiamento resta intatto quando il lettore o il dispositivo BLUETOOTH® è spento o viene portato fuori dal campo di collegamento. Il lettore si collegherà automaticamente con l'ultimo dispositivo collegato quando quel dispositivo è nel campo.

*Nota: Il collegamento ad un dispositivo BLUETOOTH® potrebbe impiegare fino a 5 minuti. Se l'accoppiamento è fallito ri-accoppiare il proprio dispositivo BLUETOOTH® con il lettore e ripetere i passaggi sopra.*

### Accoppiare ad un altro dispositivo BLUETOOTH®

Per riavviare la connessione attuale dal lettore per selezionare l'altro dispositivo BLUETOOTH®, tenere premuto il pulsante **power/mode** per più di 5 secondi e ripetere i passaggi sopra per accoppiare l'altro vostro dispositivo Bluetooth. Riprodurre Musica BLUETOOTH®

1. Dopo aver collegato il vostro dispositivo e il lettore si può iniziare a riprodurre musica BLUETOOTH® attraverso il lettore.
2. Accendere il lettore e premere il pulsante **power/mode** sul pannello superiore o premere il pulsante **mode** sul telecomando per selezionare la modalità BLUETOOTH®. La luce blu indica la modalità BLUETOOTH®.
3. Premere il pulsante sul telecomando per riprodurre il dispositivo BLUETOOTH®-attivo. (In base al dispositivo BLUETOOTH® che si sta usando, si potrebbe dover andare manualmente nella modalità riproduttore media sul proprio dispositivo per far sì che funzioni correttamente)
4. Premere il pulsante **▶||** sul telecomando di nuovo per mettere in pausa la riproduzione; Premere di nuovo per riprendere.
5. Premere il pulsante **volume +/-** sul pannello superiore o sul telecomando per regolare il volume di sistema.
6. Premere **bass +/-** sul telecomando per aumentare o diminuire i bassi.

*Si prega di ricordare di spegnere il dispositivo BLUETOOTH® manualmente.*

### Connessione "line in" (ingresso linea esterna)

1. Connettere una sorgente sonora con una Linea o cuffie con uscita analogica per riprodurre attraverso l'unità collegando il dispositivo all'ingresso AUX usando uno spinotto jack da 3,5 mm.
2. Premere il pulsante **mode** ripetutamente per selezionare la modalità AUX. La luce verde indica la modalità AUX.
3. Impostare il proprio lettore/computer personale per RIPRODURRE.



### Puede conectarse a su reproductor de cuatro maneras diferentes:

1. Utilizando AirPlay para transferir de manera inalámbrica desde el iTunes de su Mac o PC (iTunes puede transferir a múltiples altavoces AirPlay).
2. Utilizando AirPlay para transferir de manera inalámbrica desde su iPad, iPhone y iPod touch (los dispositivos iOS no pueden transferir a más de un altavoz AirPlay al mismo tiempo).
3. Utilizando el BLUETOOTH® para transferir de manera inalámbrica desde un dispositivo BLUETOOTH®, como un smartphone, una tableta, un pc o un portátil.
4. Soporta el audio a través de la entrada de fuentes de sonido (por ej. TV, reproductor de CD) con un cable estéreo de 3,5 mm.

Para saber cómo llevar a cabo las conexiones descritas arriba, lea estas instrucciones con detenimiento.

### Encendido y apagado de la unidad

#### Para encender el reproductor:

- Introduzca el cable CA en la toma CA y enchúfelo a una toma de corriente de pared CA.
- Pulse el botón del panel superior o el botón de encendido del control remoto para encender la unidad. Espere 20 segundos mientras el sistema se activa

#### Para apagar el reproductor:

- Mantenga pulsado el botón **Power/Mode** del panel superior durante 2-4 segundos o pulse el botón del control remoto para poner el reproductor en modo Standby (modo de espera).

**Nota:** Con el fin de ahorrar energía, el reproductor pasará al modo de espera cuando el altavoz permanezca inactivo durante 15 minutos

### Configuración de la red Wi-Fi para AirPlay

#### Opción A:

##### Conexión a la red mediante un dispositivo iOS. (Recomendado)

Si tiene un iPod touch, un iPhone o un iPad con iOS 5.0 o superior, para conectar su reproductor a una red Wi-Fi utilizando un dispositivo con iOS siga los siguientes pasos:

1. Active el Wi-Fi de su dispositivo como indique el manual del usuario de este para conectar con las redes que haya disponibles e introduzca contraseña si se le solicita.
2. Conecte su dispositivo iOS a la unidad por medio del cable USB sync.
3. Pulse el **volumen +** y el botón **power/mode** del panel superior simultáneamente durante 5 segundos para unirse a la red Wi-Fi. En la pantalla de su iPhone/iPad/iPod parecerá una ventana para compartir la configuración Wi-Fi.
4. Pulse **ALLOW** en la pantalla del iPhone/iPad/iPod, el reproductor se conectará a la misma red Wi-Fi con su dispositivo iOS. El LED que indica el estado del Wi-Fi muestra si se ha conectado con éxito al pasar la luz de roja a verde.

#### Opción B:

##### Conexión con un iPod touch, iPhone, iPad, Mac o PC por Wi-Fi

1. Pulse el **volumen -** y el botón **power/mode** del panel superior simultáneamente durante más de 5 segundos para iniciar la configuración de la red Wi-Fi.

**Nota:** El LED que indica el estado del Wi-Fi parpadea en verde y rojo alternativamente.

2. En su dispositivo iOS, Mac o PC, seleccione la red llamada "HFG 50IBTI CALIBER" en ajustes del Wi-Fi.
3. Abra un navegador (como Safari, Chrome o Firefox) y escriba "192.168.1.12" en la barra de direcciones.
4. Seleccione "Profile Configuration" para configurar la red.
5. Seleccione la red Wi-Fi que desee de las que haya disponibles en la lista "Select Option". Si fuera necesaria una contraseña para la red Wi-Fi, introduzca la "WPA Passphrase".
6. Haga clic en "Apply" al final de la página para que se apliquen los cambios.
7. Y luego haga clic en **OK** del menú emergente para confirmar los cambios.
8. Después de un rato, el LED que indica el estado del Wi-Fi dejará de parpadear y permanecerá en verde. La unidad se ha conectado a la red Wi-Fi con éxito.
9. Seleccione la misma red Wi-Fi en su dispositivo iOS, Mac o PC. Espere hasta que la conexión Wi-Fi con el router se haya producido con éxito. Aparecerá un icono de señal Wi-Fi en el dispositivo AirPlay.

**¡Listo!** Enhorabuena, ha conectado con éxito su reproductor a la red inalámbrica y ya puede empezar a disfrutar del sonido sin cables en cualquier sitio de su casa u oficina.

### Reinicio de la red Wi-Fi desde el reproductor.

Para reiniciar la red actual, haga clic en el botón de Reset que se encuentra a la derecha del panel trasero durante 3 segundos, el LED fuente se volverá azul claro. Tras un rato, el LED que indica el estado del Wi-Fi pasará de verde a rojo.

### Modo audio inalámbrico de AirPlay

1. Verifique que su altavoz está satisfactoriamente conectado a la red Wi-Fi. (para conectarse a su red Wi-Fi, vea, "Configuración de la red Wi-Fi para AirPlay") Observe el LED indicador de estado de la parte frontal de la unidad.
  - Verde continuo: Conectado a la red Wi-Fi
  - Rojo continuo: No conectado a la red Wi-Fi

2. Pulse el botón **mode** repetidamente para seleccionar el modo Airplay. No hay ninguna luz que indique el modo AirPlay.
3. Abra el iTunes o utilice su iPad, iPhone o iPad touch. Verifique que el reproductor y el dispositivo fuente AirPlay están conectados a la misma red Wi-Fi.
4. Seleccione "HFG 50IBTI CALIBER" como altavoz de audio AirPlay. Busque el logotipo de AirPlay para seleccionar el altavoz
5. Pulse los botones **▶▶** y **volumen** del reproductor o utilice los mandos de su dispositivo Apple.

**Nota:** para la transferencia Airplay; iPad, iPhone y iPod touch soportan la transferencia de audio, de punto a punto, a un altavoz habilitado por AirPlay, iTunes soporta transferencia de audio, de un punto a múltiples puntos, a hasta 3 altavoces habilitados por AirPlay (el rendimiento dependerá de la red Wi-Fi y del entorno).

### Modo Audio BLUETOOTH®

#### Antes de comenzar:

Su dispositivo BLUETOOTH® (móvil, reproductor de MP3, ordenador, etc.) debe soportar el perfil BLUETOOTH® A2DP (comúnmente conocido como perfil de audio estéreo) para poder trabajar con el reproductor. Un gran número de los últimos teléfonos móviles y ordenadores con funcionalidad BLUETOOTH® integrada soportan este perfil. Si desea obtener información precisa sobre su producto, le rogamos que se dirija al manual del usuario de su dispositivo BLUETOOTH® para conocer qué perfiles soporta y cómo acceder al modo pairing (emparejamiento)/ searching (búsqueda)/setup (configuración) del BLUETOOTH®.

#### Cómo emparejar el dispositivo BLUETOOTH® con el reproductor (pairing)

1. Antes de proceder al emparejamiento, mantenga pulsado el botón **power/mode** durante más de 5 segundos en el modo ON hasta que la luz azul parpadee despacio.

##### Estado del LED azul:

- Ningún dispositivo emparejado: parpadea rápida
  - Emparejando: parpadea despacio
  - Dispositivo emparejado: luz encendida fija
2. Active la conectividad BLUETOOTH® de su dispositivo y haga su dispositivo "encontrable".
  3. Busque el nombre "HFG 50IBTI CALIBER" en la lista que muestre su dispositivo BLUETOOTH® y selecciónelo como su altavoz de audio.
  4. Una vez emparejado con un dispositivo, la luz azul dejará de parpadear y brillará de manera continua.
  5. El emparejamiento permanece intacto cuando el reproductor o el dispositivo BLUETOOTH® es apagado o si se le saca de la cobertura de conexión. El reproductor se conectará automáticamente al último dispositivo al que haya estado conectado cuando dicho dispositivo se encuentre dentro de la zona de cobertura.

**Nota:** El proceso de conexión a un dispositivo BLUETOOTH® puede llevar hasta 5 minutos. Si el emparejamiento no se produce con éxito, vuelva a emparejar su dispositivo BLUETOOTH® con el reproductor y repita los pasos anteriores.

#### Cómo emparejar otro dispositivo BLUETOOTH®

Si quiere reiniciar la conexión actual al reproductor para seleccionar otro dispositivo BLUETOOTH®, mantenga pulsado el botón **power/mode** durante más de 5 segundos y repita los pasos anteriores para emparejar el otro BLUETOOTH®.

### Reproducción de música BLUETOOTH®

1. Una vez que su dispositivo y el reproductor estén conectados, puede comenzar a poner música a través del reproductor.
2. Encienda el reproductor y pulse el botón **power/mode** del panel superior o pulse el botón modo del control remoto para seleccionar el modo BLUETOOTH®. La luz azul indica el modo BLUETOOTH®.
3. Pulse el botón del control remoto para reproducir su dispositivo habilitado para BLUETOOTH®. (Dependiendo del dispositivo BLUETOOTH® que utilice, puede que tenga que acceder de forma manual al modo de reproducción de sonido/video para que funcione correctamente)
4. Pulse el botón **▶▶** del control remoto de nuevo para pausar el sonido, vuelva a pulsarlo para reanudoarlo.
5. Pulse el botón **volumen +/-** del panel superior o del control remoto para ajustar el volumen del sistema.
6. Pulse el **bass +/-** del control remoto para incrementar o disminuir los bajos.

Por favor, recuerde apagar el dispositivo BLUETOOTH® de forma manual.

### Conexión con entrada

1. Conecte una fuente de sonido que tenga salida de línea o de auriculares o parecida, para reproducir a través de su unidad mediante la conexión del dispositivo a la entrada auxiliar AUX-in con una clavija jack de 3,5 mm.
2. Pulse el botón modo repetidamente para seleccionar el modo AUX. La luz verde indica modo AUX.
3. Ponga su ordenador o reproductor de audio personal a reproducir.



## Pode ligar o seu equipamento de diversas formas:

1. Usar o AirPlay para facilmente ligar sem fios a partir do iTunes no Mac ou PC (iTunes pode reproduzir para diversas colunas via AirPlay).
2. Usar o AirPlay para transmitir sem fios do seu iPhone, iPad e iPod touch (dispositivos iOS, transmitem apenas para uma coluna AirPlay).
3. Usar o Bluetooth para transmitir sem fios do seu dispositivo Bluetooth, smartphone, tablet PC, ou notebook.
4. Suporta o som do sistema de áudio (Ex. TV, leitor de CD) através do cabo de 3.5 mm stereo.

Para ver as conexões e como podem ser estabelecidas, por favor leia cuidadosamente estas instruções.

## Ligar a unidade ON/OFF

### Para ligar a unidade ON:

- Ligue o alimentador AC na ficha AC, e ligue à tomada AC na parede.
- Pressione o botão no painel superior "Power" no comando carregue em "on". Aguarde 20 segundos para o sistema arrancar

### Para desligar a unidade OFF:

- Pressione e mantenha premido o botão **Power/Mode** no painel superior durante 2 a 4 segundos, ou pressione o botão "0" no comando para entrar em modo Standby.

**Nota:** Para poupar energia, a unidade entra em modo economia se não for usada durante 15 minutos

## Configuração Wi-Fi de rede para AirPlay

### Opção A:

#### Ligação da rede com o dispositivo iOS. (Recomendado)

Se tem um iPod touch, iPhone ou iPad com iOS 5.0 ou posterior, para conectar o leitor a uma rede Wi-Fi usando um dispositivo iOS siga os seguintes passos:

1. Ativar conexão Wi-Fi no seu dispositivo de acordo com o manual do usuário do dispositivo para ligação a redes disponíveis, se solicitado digite a senha.
2. Conecte seu dispositivo iOS para a unidade usando o cabo USB para sincronização.
3. Pressione os botões **volume +** e **power/mode** juntamente durante 5 segundos para ligar a uma rede Wi-Fi. Uma janela com partilha Wi-Fi aparece no display do iPhone/iPad/iPod.
4. Pressione **ALLOW** no ecrã do iPhone/iPad/iPod, o dispositivo irá conectar-se à rede Wi-Fi com o dispositivo iOS. O LED de estado Wi-Fi indica de luz vermelha para verde se a ligação for bem sucedida.

### Opção B:

#### Conectar com o iPod touch, iPhone, iPad, Mac ou PC através de Wi-Fi

1. Pressione simultaneamente os botões volume - e power/mode no painel superior, mais de 5 segundos para iniciar a configuração Wi-Fi.  
**Nota:** O LED de Wi-Fi pisca entre verde e vermelho alternadamente.
2. No dispositivo iOS, Mac ou PC, selecione a rede "HFG 50IBTI CALIBER" a partir das definições de rede Wi-Fi.
3. Abra um browser (e.g. Safari, Chrome, ou Firefox) e insira o endereço "192.168.1.12".
4. Selecione "Profile Configuration" para as definições da rede.
5. Selecione a rede preferida Wi-Fi em "Select Option" se disponível. Caso seja necessária uma senha, insira-a em "WPA Passphrase".
6. Clique "Apply" no botão para aplicar as definições. Depois, clique OK no menu para confirmar as definições.
7. Depois de uns segundos, o LED de Wi-Fi fica verde. A unidade fica ligada à rede Wi-Fi com sucesso.
8. Selecione a rede Wi-Fi no seu dispositivo iOS, Mac ou PC. Espere até que a conexão Wi-Fi ligue no router. Um sinal Wi-Fi é exibido no dispositivo AirPlay.

**Sucesso! Parabéns, está conectado com sucesso à rede sem fios e agora pode começar a desfrutar de áudio sem fios em qualquer lugar na sua casa ou escritório.**

### Reinicie a rede Wifi do leitor

Para reiniciar a rede, clique no botão "Reset" à direita do painel traseiro, durante 3 segundos, o LED ficará iluminado a azul. Após uns segundos, o LED de estado Wi-Fi passa de verde para vermelho.

## Modo Áudio Wireless AirPlay

1. Verifique que a seu dispositivo está ligado à rede Wi-Fi. (para ligar à rede Wi-Fi, veja em, "configuração Wi-Fi para AirPlay")  
Verifique a cor do LED no painel frontal.

- Verde sólido: Ligado à rede Wi-Fi
  - Vermelho sólido: NÃO ligado à rede Wi-Fi
2. Pressione o botão "**mode**" repetidamente para selecionar o modo Airplay. Não há indicação de luz no modo AirPlay.
  3. Abra o iTunes ou use o iPad, iPhone ou iPod touch. Verifique que o leitor e fonte AirPlay estão na mesma rede Wi-Fi.
  4. Selecione "HFG 50IBTI CALIBER" na sua coluna AirPlay.  
Procure o logo AirPlay para selecionar na coluna
  5. Pressione os botões **▶||** e **volume** no leitor ou use os controlos do dispositivo Apple.

**Nota:** Para streaming AirPlay: iPad, iPhone e iPod touch suporta áudio streaming point-to-point para uma coluna AirPlay. iTunes suporta audiostreaming point-to-multi point até tres colunas AirPlay (a performance depende da rede e envolvimento Wi-Fi).

## Modo Bluetooth® Áudio

### Antes de começar:

O seu dispositivo bluetooth (telefone, leitor de MP3, computador, etc.) tem que suportar o perfil bluetooth A2DP (Vulgarmente conhecido como perfil de áudio estéreo) para funcionar com o leitor. A maioria dos mais recentes telefones móveis e PCs com função Bluetooth integrada, suportam este perfil. Para mais informações sobre o seu produto, por favor, consulte os detalhes do manual de instruções nas definições de Bluetooth. Verifique também como fazer o emparelhamento, pesquisa e modo de configuração.

### Emparelhar o seu dispositivo Bluetooth com o leitor

1. Pressione e mantenha pressionado o botão "power/mode" mais de 5 segundos no modo ON até que o luz azul pisque lentamente e comece o emparelhamento.  
**Estado do LED azul:**
  - Sem dispositivo emparelhado: Pisca rapidamente
  - Emparelhamento: Pisca lentamente
  - Dispositivo emparelhado: Permanentemente ligado
2. Ligue a conectividade Bluetooth no seu dispositivo para tronar o dispositivo "visível".
3. Procure um dispositivo com nome "HFG 50IBTI CALIBER" no na lista do seu dispositivo Bluetooth e selecione a coluna
4. Uma vez emparelhado com o dispositivo, a luz azul deixará de piscar e acende constantemente.
5. Fica desligado quando o leitor ou o dispositivo Bluetooth está desligado ou é retirado da zona de ligação. O leitor ligará automaticamente com o ultimo dispositivo emparelhado assim que seja estabelecido contacto.

**Nota:** Ligat a um dispositivo Bluetooth pode demorar até 5 minutos. Se o emparelhamento não for bem sucedido e para reparar a ligação Bluetooth repita os passos indicados.

### Emparelhar com outro dispositivo Bluetooth

Para reiniciar a conexão do leitor e selecionar o dispositivo Bluetooth, pressione e segure o botão "**Power/mode**" mais de 5 segundos e repita os passos acima para emparelhar o Bluetooth.

### Tocar umsica por Bluetooth

1. Uma vez que o dispositivo e o leitor estão ligados pode começar a ouvir música através de Bluetooth do leitor.
2. Ligue o leitor e pressione o botão "**power/mode**" no painel superior ou pressione o botão "mode" no comando para selecionar o modo Bluetooth. Luz azul indica o modo Bluetooth.
3. Pressione o botão on no comando para reproduzir o dispositivo Bluetooth. (Dependendo do dispositivo Bluetooth que esta a usar, pode ter que ir manualmente ao modo media player do dispositivo)
4. Pressione o botão **▶||** no comando para reproduzir e novamente para pausar; Pressione novamente para retomar.
5. Pressione o botão "**volume +/-**" no painel superior ou no comando para ajustar o volume.
6. Pressione o botão "**bass +/-**" no comando para aumentar ou diminuir os graves (bass).

Por favor não esquecer de desligar o Bluetooth manualmente.

## Conexão Line in

1. Conecte uma fonte de som com uma saída de áudio ou auscultadores analógicos para ligar através de sua unidade e ligar o aparelho à entrada AUX-in utilizando uma ficha jack de 3,5 mm.
2. Pressione o botão Mode repetidamente para selecionar o modo AUX. Luz verde indica o modo AUX.
3. Ligue o seu leitor pessoal ou computador para ter a sua musica.



## Du kan ansluta till din spelare på fyra olika sätt:

1. Använda AirPlay för att strömma trådlöst från iTunes på en Din Mac eller PC (iTunes kan strömma till flera AirPlay-högtalare).
2. Använda AirPlay för att strömma trådlöst från din iPad, iPhone och iPod touch (iOS-enheter strömmar endast till en AirPlay-högtalare i taget).
3. Använda BLUETOOTH® för att strömma trådlöst från din BLUETOOTH®-enhet som exempelvis en smartphon, tablett, PC eller bärbar dator.
4. Stöder ljud från dina ljudkällor (t.ex. TV, CD-spelare) som har ingång för 3,5 mm stereokabel.

Om du vill se hur ovanstående anslutningar kan upprättas, läs igenom dessa instruktioner noggrant.

## Slå PÅ/AV din spelare

### För att slå PÅ spelaren:

- Anslut AC-kabeln till AC-uttaget och anslut sedan till ett strömförande AC-vägguttag.
- Tryck på knappen på den övre panelen eller på POWER-knappen på fjärrkontrollen för att slå på spelaren. Vänta 20 sekunder medan systemet startas upp.

### För att slå AV spelaren:

- Tryck och håll ned **POWER/MODE**-knappen på den övre panelen i mellan 2 till 4 sekunder eller tryck på **⏻**-knappen på fjärrkontrollen för att sätta spelaren i standbyläge.

*Obs: För att spara ström, kommer spelaren att växla till ekonomisk standbyläge när högtalaren är inaktiv under 15 minuter*

## Inställning av Wi-Fi-nätverk för AirPlay

### Alternativ A:

#### Ansluta till nätverket med din iOS-enhet. (Rekommenderas)

Om du har en iPod touch, iPhone eller iPad med iOS 5.0 eller senare, för att ansluta din spelare till ett Wi-Fi-nätverk med en iOS-enhet följ dessa steg:

1. Aktivera Wi-Fi på din enhet enligt enhetens bruksanvisning för att länka till ett tillgängligt nätverk och ange lösenordet om du uppmanas.
2. Anslut din iOS-enhet till enheten med USB-synkabeln.
3. Tryck på **volymknappen +** och **POWER/MODE**-knappen samtidigt, på den övre panelen i 5 sekunder för ansluta till Wi-Fi-nätverket. Ett fönster om att dela Wi-Fi-inställningar visas på din iPhone/iPad/iPod-skärm.
4. Tryck på **ALLOW (TILLÅT)** på din iPhone/iPad/iPod-skärm, spelaren kommer att ansluta till samma Wi-Fi-nätverk med din iOS-enhet. LED-lampen för Wi-Fi-status växlar från rött till grönt ljus om enheten är ansluten.

### Alternativ B:

#### Ansluta med din iPod touch, iPhone, iPad, Mac eller PC via Wi-Fi

1. Tryck på volymknappen - och **POWER/MODE**-knappen samtidigt på den övre panelen i mer än 5 sekunder för att starta Wi-Fi-nätverksinställningar.

*Obs: LED-lampen för Wi-Fi-status blinkar växelvis mellan grönt och rött.*

2. På din iOS-enhet, Mac eller PC, välj nätverket som heter "HFG 50IBTI CALIBER" under Wi-Fi-nätverksinställningar.
3. Starta en webbläsare (t.ex. Safari, Chrome eller Firefox) och skriv in "192.168.1.12" i adressfältet.
4. Välj "Profile Configuration" (Profilkonfiguration) för att ställa in nätverksinställningar.
5. Välj önskad Wi-Fi-nätverk från listan "Select Option" (Välj alternativ) över tillgängliga nätverk. Om ett lösenord krävs för Wi-Fi-nätverket, vänligen infoga det i "WPA-lösenordsfrasen".
6. Klicka på "APPLY" längst ned på sidan för att tillämpa dina inställningar. Och sedan på "OK" på popupmenyn för att bekräfta dina inställningar.
7. Efter ett tag slutar LED-lampen för Wi-Fi-status att blinka och förblir grön. Enheten är ansluten till Wi-Fi-nätverket.
8. Välj samma Wi-Fi-nätverk på din iOS-enhet, Mac eller PC. Vänta tills Wi-Fi-anslutningen anslutit till routern. En Wi-Fi-signalkon visas på AirPlay-enheten.

*Lykades! Gratiss, du har anslutit din spelare till ditt trådlösa nätverk och kan nu börja njuta av trådlöst ljud var som helst i ditt hem eller kontor.*

## Starta om Wi-Fi-nätverket från spelaren

För att starta om det aktuella nätverket, klicka på **RESET**-knappen till höger om bakpanelen i 3 sekunder, LED-källan lyser upp i ljusblått. Efter en stund växlar LED-lampen för Wi-Fi-status från grönt till rött.

## Trådlöst ljudläge för AirPlay

1. Kontrollera att din högtalare är ansluten till ditt Wi-Fi-nätverk. (För att ansluta till ditt Wi-Fi-nätverk, se "Wi-Fi-nätverksinställning för AirPlay")  
Se LED-statusindikeringslampan på framsidan av enheten.
  - Stadigt grönt ljus: Ansluten till Wi-Fi-nätverk
  - Stadigt rött ljus: INTE ansluten till Wi-Fi-nätverk
2. Tryck på **MODE**-knappen upprepade gånger för att välja AirPlay-läget. Inget ljus indikerar AirPlay-läge.
3. Starta iTunes eller använd din iPad, iPhone eller iPod touch. Kontrollera att spelaren och AirPlay-källanheten är på samma Wi-Fi-nätverk.
4. Välj "HFG 50IBTI CALIBER" som din AirPlay-högtalare.  
Titta efter AirPlay-logotypen när du väljer högtalare
5. Tryck på **II** och **volymknapparna** på spelaren eller använd kontrollerna på din Apple-enhet.

*Obs: För AirPlay-strömning: iPad, iPhone och iPod touch stöder punkt-till-punkt-ljudströmning till en aktiverad AirPlay-högtalare. iTunes stöder punkt-till-multipunkt-ljudströmning upp till tre aktiverade AirPlay-högtalare (prestanda beror på ditt Wi-Fi-nätverk och din miljö).*

## BLUETOOTH®-ljudläge

### Innan du startar:

Din BLUETOOTH®-enhet (mobiltelefon, MP3-spelare, dator, etc.) måste ha stöd för A2DP-BLUETOOTH®-profil (vanligen kallad stereojudprofil) för att fungera med spelaren. Många av de senaste mobiltelefonerna och datorerna med inbyggd BLUETOOTH®-funktion kommer att ha stöd för denna profil. För korrekt information om din produkt, se användarhandboken för din BLUETOOTH®-enhet för information om vilka BLUETOOTH®-profiler som stöds och hur du ställer in enhetens BLUETOOTH®-parning/sökning/inställningsläge.

### Para ihop din BLUETOOTH®-enhet med spelaren

1. Tryck och håll ned **POWER/MODE**-knappen i mer än 5 sekunder på ON-läge tills den blå lampan blinkar långsamt för att påbörja parningsdrift.

#### Blå LED-status:

- Ingen enhet parad: Blinkar snabbt
  - Parning: Blinkar långsamt
  - Enhet parad: LYSER permanent
2. Slå på BLUETOOTH®-anslutning på din enhet och gör din enhet "upptäckbar".
  3. Sök efter enhetsnamnet "HFG 50IBTI CALIBER" i listan på din BLUETOOTH®-enhet och välj den som din högtalare.
  4. När den väl är parad med en enhet, kommer det blå ljuset sluta blinka och lysa stadigt.
  5. Parningen förblir intakt när spelaren eller BLUETOOTH®-enheten är AVSTÄNGD eller tas ur länkräckvidden. Spelaren kommer automatiskt att länka med den senast länkade enheten när den enheten är inom räckhåll.

*Obs: Anslutning till en BLUETOOTH®-enhet kan ta upp till 5 minuter. Om parningen misslyckas, reparera din BLUETOOTH®-enhet med spelaren och upprepa stegen ovan.*

### Para ihop en annan BLUETOOTH®-enhet

För att starta om den aktuella anslutningen från spelaren, välj den andra BLUETOOTH®-enheten genom att hålla ned **POWER/MODE**-knappen i mer än 5 sekunder och upprepa stegen ovan för att para ihop din andra BLUETOOTH®-enhet.

## Spela upp BLUETOOTH®-musik

1. När din enhet och spelaren är länkade kan du börja spela upp BLUETOOTH®-musik genom spelaren.
2. Slå på spelaren och tryck på **POWER/MODE**-knappen på den övre panelen eller tryck på **MODE**-knappen på fjärrkontrollen för att välja BLUETOOTH®-läge. Blått ljus indikerar BLUETOOTH®-läge.
3. Tryck på knappen på fjärrkontrollen för att spela upp musik på din aktiverade BLUETOOTH®-enhet. (Berorande på vilken BLUETOOTH®-enhet som du använder, kan du behöva gå in manuellt på enheten och välja läge för att mediaspelaren ska fungera ordentligt)
4. Tryck på knappen **II** på fjärrkontrollen igen för att pausa uppspelningen, tryck på den igen för att återuppta uppspelningen.
5. Tryck på **volymknappen +/-** på den övre panelen eller på fjärrkontrollen för att justera systemvolymen.
6. Tryck på **BASS-knappen +/-** på fjärrkontrollen för att öka eller minska basen.

*Kom ihåg att stänga AV din BLUETOOTH®-enhet manuellt.*

## Linje-in-anslutning

1. Anslut ljudkällor med en linje eller hörlurar med analogisk utgång för att spela igenom din enhet, genom att ansluta enheten till AUX-in med en 3,5 mm uttagskontakt.
2. Tryck på **MODE**-knappen upprepade gånger för att välja AUX-läget. Grönt ljus indikerar AUX-läge.
3. Ställ in din personliga ljudspelar/dator för att SPELA upp därefter.

## Możesz podłączyć urządzenie do twojego odtwarzacza na cztery różne sposoby:

1. Korzystając z AirPlay do odtwarzania bezprzewodowo z iTunes na komputerze Mac lub PC (iTunes może przysyłać strumień do wielu głośników AirPlay).
2. Korzystając z AirPlay do odtwarzania bezprzewodowo z iPad'a, iPhone'a i iPod'a touch (iOS urządzeń przesyła strumień tylko do jednego głośnika AirPlay w danym czasie).
3. Korzystając z technologii BLUETOOTH® do odtwarzania bezprzewodowo z urządzenia BLUETOOTH®, takiego jak smartfon, tablet, PC lub laptop.
4. Obsługując dźwięk ze źródła dźwięku (np. TV, odtwarzacz CD) poprzez stereofoniczny przewód 3,5 mm.

Aby uzyskać informacje jak nawiązać powyższe połączenia, należy zapoznać się z niniejszą instrukcją.

## Włączanie/Wyłączanie urządzenia

### Aby włączyć odtwarzacz:

- Podłącz kabel zasilający do gniazdka zasilającego, a zasilacz do źródła prądu.
- Aby włączyć urządzenie, naciśnij przycisk na panelu górnym lub przycisk Zasilanie/Tryb na panelu zdalnego sterowania. Poczekaj 20 sekund, aby umożliwić uruchomienie systemu

### Aby wyłączyć odtwarzacz:

- Aby przelać odtwarzacz w tryb gotowości, naciśnij i przytrzymaj przycisk **Zasilanie/Tryb** na panelu górnym od 2 do 4 sekund lub naciśnij przycisk **o** na pilocie zdalnego sterowania.

**Uwaga:** W celu oszczędzania energii odtwarzacz przechodzi do trybu gotowości, gdy głośnik jest bezczynny przez 15 minut.

## Konfiguracja sieci Wi-Fi dla AirPlay

### Opcja A:

**Podłączenie do sieci za pomocą urządzenia z systemem iOS.** (Zalecane) Jeśli posiadasz iPad'a touch, iPhone'a lub iPad'a z iOS 5.0 lub nowszym, aby podłączyć odtwarzacz do sieci Wi-Fi za pomocą urządzenia z systemem iOS wykonaj następujące kroki:

1. Aby podłączyć się do dostępnej sieci, włącz odbiór Wi-Fi w urządzeniu zgodnie z jego instrukcją obsługi; wprowadź klucz sieciowy, jeśli jest to konieczne.
2. Podłącz urządzenie z systemem iOS do odtwarzacza za pomocą kabla USB do synchronizacji.
3. Naciśnij jednocześnie przycisk zwiększ głośność oraz przycisk **zasilanie/tryb** na panelu górnym dłużej niż 5 sekund, aby podłączyć się do sieci Wi-Fi. Okno ustawień dzielenia połączenia Wi-Fi pojawi się na ekranie iPhone'a/iPad'a/iPod'a.
4. Naciśnij **POZWÓL** na ekranie iPhone'a/iPad'a/iPod'a, odtwarzacz zostanie podłączony do tej samej sieci Wi-Fi co twoje urządzenie iOS. Prawidłowe połączenie z Wi-Fi będzie sygnalizowane zmianą koloru diody LED statusu Wi-Fi z czerwonego na zielony.

### Opcja B:

**Podłączenie iPhone'a touch, iPhone'a, iPad'a, Mac'a lub PC poprzez Wi-Fi**

1. Naciśnij jednocześnie przycisk zmniejsz głośność oraz przycisk **zasilanie/tryb** na panelu górnym dłużej niż 5 sekund, aby otworzyć ustawienia sieci Wi-Fi.

**Uwaga:** dioda LED statusu Wi-Fi miga na przemian na zielono i czerwono.

2. W urządzeniu z systemem iOS, Mac lub PC wybierz sieć o nazwie **"HFG 501BTi CALIBER"** w ustawieniach sieci Wi-Fi.
3. Uruchom przeglądarkę internetową (np. Safari, Chrome lub Firefox) i w pasku adresu wpisz "192.168.1.12".
4. Wybierz "Konfiguracja profilu", aby ustawić konfigurację sieci.
5. Wybierz preferowaną sieć Wi-Fi z dostępnych na liście "wybierz opcję". Jeśli wymagany jest klucz sieciowy do sieci Wi-Fi, należy wpisać go w polu "klucz sieciowy WPA".
6. Kliknij przycisk Zastosuj na dole strony, aby zastosować ustawienia. Następnie kliknij przycisk **OK**, aby potwierdzić ustawienia.
7. Po pewnym czasie, dioda LED statusu Wi-Fi przestanie migać i zacznie trwale świecić na zielono. Urządzenie zostało połączone z Wi-Fi.
8. Wybierz tę samą sieć Wi-Fi w urządzeniu z systemem iOS, Mac lub PC. Poczekaj na udane połączenie Wi-Fi z routerem. Ikona Wi-Fi zostanie wyświetlona na urządzeniu AirPlay.

**Sukces!** Gratulacje, udało się podłączyć odtwarzacz do sieci bezprzewodowej i teraz można cieszyć się bezprzewodowym odtwarzaniem dźwięku w dowolnym miejscu w domu lub biurze.

### Ponowne uruchomienie sieci Wi-Fi z odtwarzacza

Aby ponownie uruchomić obecną sieć, przytrzymaj przycisk Resetowanie w prawej części od panelu tylnego przez 3 sekundy, dioda LED zaświeci się na kolor jasnoniebieski. Po pewnym czasie, dioda LED statusu Wi-Fi zmieni kolor z zielonego na czerwony.

## Tryb bezprzewodowego odtwarzania dźwięku AirPlay

1. Upewnij się, że głośnik jest prawidłowo podłączony do sieci Wi-Fi. (aby połączyć się z siecią Wi-Fi, patrz "Konfiguracja sieci Wi-Fi dla AirPlay")  
Zwróć uwagę na diodę wskaźnikową LED z przodu urządzenia.
  - Gdy świeci na zielono: połączono z siecią Wi-Fi
  - Gdy świeci na czerwono: brak połączenia z siecią Wi-Fi

2. Naciśnij przycisk **tryb**, aby wybrać tryb AirPlay. Dioda LED nie świeci się w trybie AirPlay.
3. Uruchom program iTunes lub użyj iPad'a, iPhone'a lub iPod'a touch. Upewnij się, że odtwarzacz i urządzenie źródła AirPlay są w tej samej sieci Wi-Fi.
4. Wybierz "HFG 501BTi CALIBER" jako głośnik AirPlay.  
Znajdź logo Wi-Fi, aby wybrać głośnik.
5. Naciśnij **▶▶** oraz oba przyciski głośności na odtwarzacz Wi-Fi użyj przycisków na twoim urządzeniu.

**Uwaga:** dla odtwarzania strumieniowego AirPlay: iPad, iPhone i iPod Touch obsługują przekaz dźwięku od urządzenia do jednego dostępnego głośnika AirPlay. iTunes obsługując przekaz dźwięku od urządzenia do trzech dostępnych głośników AirPlay (wydajność przekazu zależy od twojego połączenia Wi-Fi oraz otoczenia).

## Tryb odtwarzania dźwięku BLUETOOTH®

### Zanim rozpoczniesz:

Urządzenia BLUETOOTH® (telefon komórkowy, odtwarzacz MP3, komputer itp.) muszą obsługiwać profil BLUETOOTH® A2DP do pracy z odtwarzaczem (powszechnie znany jako profil dźwięku stereo). Wiele z najnowszych telefonów komórkowych i komputerów PC z wbudowaną funkcją BLUETOOTH® będzie obsługiwać ten profil. Więcej informacji na temat twojego urządzenia BLUETOOTH®, obsługiwanych profili BLUETOOTH® oraz ustawień parowania BLUETOOTH®/wyszukiwanie/trybu konfiguracji znajdziesz w instrukcji obsługi urządzenia BLUETOOTH®.

### Parowanie twojego urządzenia BLUETOOTH® z odtwarzaczem

1. Naciśnij i przytrzymaj przycisk **zasilanie/tryb** dłużej niż 5 sekund w trybie pracy urządzenia, aż niebieskie światło zacznie powoli pulsować sygnalizując operację parowania.

#### Niebieska dioda LED:

- Brak parowanego urządzenia: miga szybko
  - Parowanie: miga powoli
  - Urządzenie zostało połączone: trwale świeci
2. Włącz BLUETOOTH® w swoim urządzeniu i ustaw je w tryb "wykrywalny".
  3. Znajdź urządzenie o nazwie "HFG 501BTi CALIBER" w swoim urządzeniu BLUETOOTH® i wybierz je jako głośnik.
  4. Po zakończonym parowaniu, niebieskie światło przestanie migać i zacznie trwale świecić.
  5. Parowanie pozostaje aktywne, nawet gdy odtwarzacz lub urządzenie BLUETOOTH® zostanie wyłączone lub znajdzie się poza zasięgiem. Odtwarzacz automatycznie połączy się z ostatnio parowanym urządzeniem, gdy znajdzie się ono w zasięgu.

**Uwaga:** Podłączenie do urządzenia BLUETOOTH® może trwać do 5 minut. Jeżeli parowanie okaże się nieskuteczne, rozpocznij ponownie parowanie urządzenia BLUETOOTH® z odtwarzaczem i powtórz powyższe czynności.

### Parowanie innego urządzenia BLUETOOTH®

Aby ponownie ustanowić połączenie odtwarzacza z innym urządzeniem BLUETOOTH®, naciśnij i przytrzymaj przycisk **zasilanie/tryb** dłużej niż 5 sekund i powtórz powyższe kroki w celu połączenia z innym urządzeniem BLUETOOTH®.

### Odtwarzanie muzyki przez BLUETOOTH®

1. Gdy urządzenie i odtwarzacz zostaną poprawnie połączone, można rozpocząć odtwarzanie muzyki BLUETOOTH® przez odtwarzacz.
2. Włącz odtwarzacz i naciśnij przycisk **zasilanie/tryb** na panelu górnym lub przycisk **tryb** na pilocie zdalnego sterowania, aby wybrać tryb BLUETOOTH®. Niebieskie światło diody LED sygnalizuje tryb BLUETOOTH®.
3. Naciśnij przycisk na pilocie, aby odtwarzać z wybranego urządzenia BLUETOOTH®. (W zależności od urządzenia BLUETOOTH® którego używasz, aby działało ono prawidłowo może zająć konieczność manualnego ustawienia trybu odtwarzania multimedialnego w urządzeniu)
4. Aby wstrzymać odtwarzanie naciśnij ponownie przycisk **▶▶** na pilocie; aby wznowić naciśnij ponownie.
5. Naciśnij przycisk **zwiększ/zmniejsz głośność** na panelu górnym lub na pilocie, aby ustawić głośność.
6. Naciśnij **zwiększ/zmniejsz basy** na pilocie zdalnego sterowania, aby zwiększyć lub zmniejszyć głośność dźwięków basowych.

Pamiętaj, aby wyłączyć urządzenie BLUETOOTH® manualnie.

## Połączenie linowe

1. Aby odtwarzać dźwięk na odtwarzacz, podłącz źródło dźwięku za pomocą kabla wejścia liniowego z wtyczką 3,5 mm typu jack lub analogowego wyjścia słuchawek.
2. Naciśnij przycisk **tryb**, aby wybrać tryb AUX. Zielone światło diody LED sygnalizuje tryb AUX.
3. Rozpocznij ODTWARZANIE z twojego osobistego odtwarzacza audio/komputera.

## Μπορείτε να συνδεθείτε στη μονάδα αναπαραγωγής με τέσσερις διαφορετικούς τρόπους:

- Χρησιμοποιώντας τη λειτουργία AirPlay για ασύρματη μετάδοση ήχου από το iTunes στο Mac ή στον υπολογιστή σας (το iTunes μπορεί να μεταδώσει ήχο σε πολλά/πλά ηχεία AirPlay).
- Χρησιμοποιώντας τη λειτουργία AirPlay για ασύρματη μετάδοση ήχου από το iPad, το iPhone και το iPod touch (οι συσκευές iOS μπορούν να μεταδώσουν ήχο μόνο σε ένα ηχείο AirPlay κάθε φορά).
- Χρησιμοποιώντας το BLUETOOTH® για ασύρματη ροή ήχου από τη συσκευή BLUETOOTH®, όπως smartphone, tablet, υπολογιστή γραφείου ή φορητό υπολογιστή.
- Συνδέοντας στερεοφωνικό καλώδιο ήχου 3,5 χιλ. στις πηγές ήχου (π.χ. τηλεόραση, συσκευή αναπαραγωγής CD).

Για πληροφορίες σχετικά με τον τρόπο υλοποίησης των συνδέσεων, διαβάστε προσεκτικά τις αναλυτικές οδηγίες.

## Θέση εντόξ/εξτόξ λειτουργίας τη μονάδα

### Για να θέσετε εντός λειτουργίας τη συσκευή:

- Συνδέστε το καλώδιο εναλλασσόμενου ρεύματος στην αντίστοιχη υποδοχή ρεύματος και συνδέστε τη συσκευή σε εντοιχισμένη πρίζα εναλλασσόμενου ρεύματος.
- Πατήστε το κουμπί στον πίνακα ελέγχου ή το κουμπί προφοροδοίας στο τηλεχειριστήριο για να βάλετε σε λειτουργία τη μονάδα. Περιμένετε 20 δευτερόλεπτα μέχρι να ολοκληρωθεί η εκκίνηση του συστήματος.

### Σβήσιμο (απενεργοποίηση) της συσκευής (θέση OFF):

- Πατήστε και κρατήστε πατημένο το κουμπί **Power/Mode** στον πίνακα ελέγχου για 2 έως 4 δευτερόλεπτα ή πατήστε το κουμπί **Off** στο τηλεχειριστήριο για να θέσετε τη συσκευή σε κατάσταση αναμονής.

**Σημείωση:** Για εξοικονόμηση ενέργειας, η συσκευή αναπαραγωγής θα μεταβεί στην λειτουργία εξοικονόμησης όταν το ηχείο δε χρησιμοποιηθεί για 15 λεπτά.

## Ρύθμιση Wi-Fi για τη λειτουργία AirPlay

### Επιλογή Α:

Εάν έχετε τη συσκευή σας iOS στο δικτύο. (Προτεινέται)  
Εάν έχετε iPad touch, iPhone, ή iPad με iOS 5.0 ή μεταγενέστερο, ακολουθήστε τα βήματα παρακάτω για να συνδέσετε τη συσκευή σας iOS σε δικτύο Wi-Fi:

- Για να συνδεθείτε σε ένα διαθέσιμο δίκτυο ενεργοποιήστε τη δυνατότητα σύνδεσης Wi-Fi στη συσκευή σας όπως περιγράφεται στο εγχειρίδιο της συσκευής και πληκτρολογήστε τον κωδικό πρόσβασης, εάν σας ζητηθεί.
- Συνδέστε τη συσκευή iOS στη μονάδα χρησιμοποιώντας το καλώδιο συγχρονισμού USB.
- Πατήστε τα πλήκτρα **volume +** και **Power/Mode** στον πίνακα ελέγχου ταυτόχρονα για 5 δευτερόλεπτα για να συνδεθείτε σε ένα δίκτυο Wi-Fi. Θα εμφανιστεί ένα παράθυρο για την κοινή χρήση του Wi-Fi στην οθόνη του iPhone/iPad/iPod.
- Πατώντας την ένδειξη **ALLOW** στην οθόνη του iPhone / iPad / iPod, η συσκευή αναπαραγωγής θα συνδεθεί στο ίδιο δίκτυο Wi-Fi με τη συσκευή σας iOS. Η φωτεινή ένδειξη LED του Wi-Fi αλλάζει από κόκκινη σε πράσινη όταν η σύνδεση είναι επιτυχής.

### Επιλογή Β:

#### Σύνδεση iPad touch, iPhone, iPad, Mac ή υπολογιστή μέσω Wi-Fi

- Πατήστε το πλήκτρα **volume -** και **power/mode** στον πίνακα ελέγχου ταυτόχρονα για περισσότερο από 5 δευτερόλεπτα για να ξεκινήσετε τη ρύθμιση του δικτύου Wi-Fi. **Σημείωση:** Η φωτεινή ένδειξη LED του Wi-Fi αναβοσβήνει εναλλάξ πράσινη και κόκκινη.
- Στη συσκευή iOS, Mac ή σε υπολογιστή, επιλέξτε το δικτύο "HFG 501BTi CALIBER" στις ρυθμίσεις του δικτύου Wi-Fi.
- Εκτενήστε ένα πρόγραμμα περιήγησης ιστού (π.χ. Safari, Chrome, ή Firefox) και πληκτρολογήστε στη γραμμή διευθύνσεων "192.168.1.12".
- Επιλέξτε τη "Διαμόρφωση προφίλ" για να ρυθμίσετε το δικτύο.
- Επιλέξτε το διαθέσιμο δίκτυο Wi-Fi που θέλετε από τη λίστα "Διαλέξτε Επιλογή". Αν το δίκτυο Wi-Fi απαιτεί κωδικό πρόσβασης, πληκτρολογήστε τον στο πεδίο "κωδικός πρόσβασης WPA".
- Πατήστε Εμφάνιση στο κάτω μέρος της σελίδας για να εφαρμόσετε τις ρυθμίσεις σας. Στη συνέχεια πατήστε **OK** στο αναδυόμενο μενού για να επιβεβαιώσετε τις ρυθμίσεις σας.
- Μετά από λίγο, η φωτεινή ένδειξη LED του Wi-Fi σταματά να αναβοσβήνει και παραμένει αναμμένη πράσινη. Η συσκευή έχει πλέον συνδεθεί στο δίκτυο Wi-Fi με επιτυχία.
- Επιλέξτε το ίδιο δίκτυο Wi-Fi στη συσκευή σας iOS, Mac ή τον υπολογιστή. Περιμένετε μέχρι να πραγματοποιηθεί σύνδεση στο δίκτυο Wi-Fi στο δρομολογητή. Θα εμφανιστεί ένα εικονίδιο σήματος Wi-Fi στη συσκευή AirPlay.

**Συνδεδικήματα Συγγραφέα, έχετε πλέον συνδέσει με επιτυχία τη συσκευή αναπαραγωγής στο ασύρματο δίκτυο σας και μπορείτε να ξεκινήσετε να απολαμβάνετε ασύρματο ήχο από οποιοδήποτε σημείο στο σπίτι σας ή το γραφείο σας.**

## Επανεκκίνηση του δικτύου Wi-Fi από τη συσκευή αναπαραγωγής

Για να κάνετε επανεκκίνηση του τρέχοντος δικτύου, πατήστε το κουμπί Reset (επαναφόρμα) στην δεξιά πλευρά στον πίνακα ελέγχου χώρας 3 δευτερόλεπτα. Η φωτεινή ένδειξη LED θα αναμίξει μετά. Μετά από λίγο, η ένδειξη LED του Wi-Fi θα αλλάξει από πράσινη σε κόκκινη.

## Ασύρματη λειτουργία ήχου AirPlay

- Συγκυριστείτε ότι το ηχείο σας έχει συνδεθεί με επιτυχία στο δίκτυο σας Wi-Fi. (για να συνδεθείτε στο δίκτυο Wi-Fi, ανατρέξτε στην ενότητα "Διαμόρφωση

- δικτύου Wi-Fi για AirPlay") Φωτεινές ενδείξεις LED στη μπροστινή πλευρά της μονάδας.
  - Σταθερό πράσινο χρώμα: Έχει συνδεθεί σε δίκτυο Wi-Fi
  - Σταθερό κόκκινο χρώμα: ΔΕΝ έχει συνδεθεί σε δίκτυο Wi-Fi
- Πατήστε το πλήκτρο **Mode** διαδοχικά για να επιλέξετε τη λειτουργία AirPlay. Δεν υπάρχει κάποια φωτεινή ένδειξη για τη λειτουργία AirPlay.
- Εκκινήστε την εφαρμογή iTunes ή χρησιμοποιήστε τη συσκευή σας iPad, iPhone ή iPad touch. Συναρμυρεύετε ό τη μονάδα αναπαραγωγής και η συσκευή τηγής AirPlay βρίσκεται στον ίδιο δίκτυο Wi-Fi.
- Για το ηχείο AirPlay επιλέξτε "HFG 501BTi CALIBER". Αναζητήστε την ένδειξη AirPlay για να επιλέξετε το ηχείο σας
- Πατήστε τα πλήκτρα **▶▶** και **volume** (το πλήκτρο της έντασης ήχου) ή χρησιμοποιήστε τα πλήκτρα ελέγχου στη συσκευή σας Apple.

**Σημείωση:** για ροή προγράμματος AirPlay: Οι συσκευές iPad, iPhone και iPod touch υποστηρίζουν ροή προγράμματος σημείου για τη μετάδοση ήχου σε ένα μόνο ηχείο με δυνατότητα υποστήριξης AirPlay. Το πρόγραμμα iTunes υποστηρίζει ροή προγράμματος πολλαπλών σημείων για τη μετάδοση ήχου σε έως και τρία ηχεία με δυνατότητα υποστήριξης AirPlay (η απόδοση εξαρτάται από το δίκτυο σας Wi-Fi και το περιβάλλον).

## Λειτουργία ήχου BLUETOOTH®

### Πριν ξεκινήσετε:

Η συσκευή σας BLUETOOTH® (κινητό τηλέφωνο, μονάδα αναπαραγωγής MP3, υπολογιστής, κ.λπ.) πρέπει να υποστηρίζει προφίλ A2DP BLUETOOTH® (ευρέως γνωστό ως στερεοφωνικό προφίλ ήχου) για να μπορεί να λειτουργήσει με τη μονάδα αναπαραγωγής. Αρκεί από τα σύγχρονα κινητά τηλέφωνα και υπολογιστές με ενσωματωμένη λειτουργία BLUETOOTH® υποστηρίζουν αυτό το προφίλ. Για αναλυτικές πληροφορίες σχετικά με τα υποστηρίζοντα προφίλ BLUETOOTH® και για πληροφορίες σχετικά με τη ρύθμιση της ζεύξης/αναζήτησης/διαμόρφωσης της συσκευής BLUETOOTH®, ανατρέξτε στο εγχειρίδιο χρήσης της συσκευής BLUETOOTH®.

## Ζεύξη της συσκευής σας BLUETOOTH® με τη μονάδα αναπαραγωγής

- Πατήστε και κρατήστε πατημένα τα πλήκτρα **power/mode** για περισσότερο από 5 δευτερόλεπτα με τη συσκευή ενεργοποιημένη. Θα ξεκινήσει να αναβοσβήνει αργά ή πολύ φωτεινή ένδειξη, η οποία αντιστοιχεί στην έναρξη της λειτουργίας ζεύξης. **Μπλε LED:**
  - Δεν έχει γίνει ζεύξη συσκευής: Η φωτεινή ένδειξη αναβοσβήνει γρήγορα
  - Ζεύξη σε εξέλιξη: Η φωτεινή ένδειξη αναβοσβήνει αργά
  - Έχει γίνει ζεύξη της συσκευής: Η φωτεινή ένδειξη παραμένει αναμμένη
- Ενεργοποιήστε τη λειτουργία σύνδεσης BLUETOOTH® στη συσκευή σας για να μπορεί να "εντοπιστεί" η συσκευή σας.
- Αναζητήστε τη συσκευή "HFG 501BTi CALIBER" στη λίστα των συσκευών BLUETOOTH® και επιλέξτε τη στη θέση του ηχείου σας.
- Μόλις γίνει ζεύξη με μια συσκευή, ή μπλε φωτεινή ένδειξη σταματάει να αναβοσβήνει και σταθεροποιείται.
- Η ρύθμιση της ζεύξης παραμένει στη μνήμη όταν απενεργοποιείται η μονάδα αναπαραγωγής ή η συσκευή BLUETOOTH®, η διακόπτεται εξαιτίας απομάρκωσης εκτός της απόστασης εμπέδωσης λειτουργίας. Η μονάδα αναπαραγωγής θα συνδεθεί αυτόματα στην πιο πρόσφατα συνδεδεμένη συσκευή όταν ξαναβρεθεί εντός εμπέδωσης.

**Σημείωση:** Η σύνδεση σε συσκευή BLUETOOTH® μπορεί να χρειαστεί έως 5 λεπτά. Εάν δεν πέτυχει η ζεύξη, επαναλάβετε τα παραπάνω βήματα.

## Ζεύξη άλλης συσκευής BLUETOOTH®

Για να επανакινήσετε την υψιφωτισμένη σύνδεση από τη μονάδα αναπαραγωγής και να συνδέσετε άλλη συσκευή BLUETOOTH®, πατήστε και κρατήστε πατημένο το πλήκτρο **power/mode** για περισσότερο από 5 δευτερόλεπτα και επαναλάβετε τα παραπάνω βήματα για να πραγματοποιήσετε ζεύξη μιας άλλης συσκευής BLUETOOTH®.

## Αναπαραγωγή μουσικής μέσω BLUETOOTH®

- Μόλις πραγματοποιηθεί ζεύξη της συσκευής σας και της μονάδας αναπαραγωγής, μπορείτε να ξεκινήσετε να αναπαράγετε μουσική BLUETOOTH® μέσω της μονάδας αναπαραγωγής.
- Βάλτε σε λειτουργία τη μονάδα αναπαραγωγής και πατήστε το πλήκτρο **power/mode** στον πίνακα ελέγχου ή το πλήκτρο **mode** στο τηλεχειριστήριο για να επιλέξετε τη λειτουργία BLUETOOTH®. Η μπλε φωτεινή ένδειξη αντιστοιχεί στη λειτουργία BLUETOOTH®.
- Πατήστε το πλήκτρο στο τηλεχειριστήριο για να μεταφερθεί η συσκευή σας BLUETOOTH®. (Ανάλογα με τη συσκευή BLUETOOTH® που χρησιμοποιείτε, μπορεί να χρειαστεί να μεταβείτε χειροκίνητα στη λειτουργία αναπαραγωγής στη συσκευή σας προκειμένου να λειτουργήσει σωστά)
- Πατήστε το πλήκτρο **▶▶** στο τηλεχειριστήριο ξανά για να διακοπεί την αναπαραγωγή. Πατήστε το ξανά για συνέχεια.
- Χρησιμοποιήστε τα πλήκτρα **volume +/-** στον πίνακα ελέγχου ή στο τηλεχειριστήριο για να ρυθμίσετε την ένταση του ήχου στο σύστημα.
- Χρησιμοποιήστε τα πλήκτρα **bass +/-** στο τηλεχειριστήριο για να αυξήσετε ή να ελαττώσετε τα μπάσα.

*Μην ξεχάσετε να απενεργοποιήσετε τη συσκευή OFF.*

## Εισοδος σύνδεσης

- Συνδέστε μια τηγνή ήχου στην είσοδο σύνδεσης ή στην αναλογική έξοδο του ακουστικού για αναπαραγωγή μέσω της μονάδας σύνδεσης της συσκευής στην είσοδο AUX-in χρησιμοποιώντας βύσμα υποδοχής 3,5 χιλ..
- Πατήστε το πλήκτρο **Mode** διαδοχικά για να επιλέξετε λειτουργία AUX. Η πράσινη φωτεινή ένδειξη αντιστοιχεί στη λειτουργία AUX.
- Ρυθμίστε τη μονάδα αναπαραγωγής ήχου/υπολογιστή στη θέση **PLAY**.

## Svoj prehrávač môžete pripojiť štyrmi rôznymi spôsobmi:

1. Pomocou AirPlay na bezdrôtové vysielanie z iTunes vo vašom operačnom systéme Mac alebo počítača (iTunes môže vysielat' do viacerých reproduktorov AirPlay).
2. Pomocou AirPlay na bezdrôtové vysielanie z vášho iPadu, iPhone a iPod touch (iOS zariadenia vysielajú naraz iba do jedného reproduktora AirPlay).
3. Pomocou Bluetooth na bezdrôtové vysielanie z vášho Bluetooth zariadenia, ako je napríklad smartfón, tablet, počítač alebo notebook.
4. Podporuje zvuk zo vstupu na vašich zdrojoch zvuku (napr. Televizor, CD prehrávač) pomocou 3,5 mm stereo kábla.

Tieto pokyny si pozorne prečítajte, nájdete tam ako zabezpečiť vyššie uvedené pripojenia.

## Zapnutie/vypnutie vašej jednotky

### Zapnutie prehrávača:

- Pripojte napájací kábel k zástrčke a pripojte k napájanej stenovej zásuvke.
- Jednotku zapnete stlačením tlačidla na hornom paneli alebo vypínača na diaľkovom ovládaní. Počkajte 20 sekúnd, kým sa systém nespustí

### Vypnutie prehrávača:

- Prehrávač prepnete do pohotovostného režimu stlačením a 2 až 4-sekundovým podržaním tlačidla Power/Mode (Napájanie/režim) na hornom paneli alebo stlačením tlačidla q na diaľkovom ovládaní.
- Poznámka:** Pre úšetrienie energie sa prehrávač prepne do ekonomického pohotovostného režimu, ak je reproduktor 15 minút v nečinnosti

## Nastavenie siete Wi-Fi pre AirPlay

### Možnosť A:

**Pripojenie siete k vášmu iOS zariadeniu.** (Odporúčané)

Ak máte iPod touch, iPhone alebo iPad s iOS 5.0 alebo novším, pripojte svoj prehrávač k sieti Wi-Fi pomocou iOS zariadenie postupovaním podľa týchto krokov:

1. Aktivujte Wi-Fi pripojenie na vašom zariadení podľa návodu na použitie zariadenia, pripojte sa k dostupným sieťam a po výzve zadajte heslo.
2. Svoje iOS zariadenie pripojte k jednotke pomocou USB synchronizačného kábla.
3. K Wi-Fi sieti sa pripojte súčasným stlačením (5 sekúnd) tlačidla **hlasitosť + a power/mode** (napájanie/režim) na hornom paneli. Na obrazovke vášho iPhone/iPad/iPod sa zobrazia okno o zdieľaní nastavení Wi-Fi.
4. Na obrazovke iPhone/iPad/iPod stlačte **ALLOW (POVOLÍŤ)** a prehrávač sa pripojí k rovnakej sieti Wi-Fi, ako vaše iOS zariadenie. LED kontrolka stavu Wi-Fi prejde po úspešnom pripojení z červenej farby na zelenú.

### Možnosť B:

**Pripojenie s vašim iPod touch, iPhone, iPad, operačným systémom Mac alebo počítačom cez Wi-Fi**

1. Nastavenie siete Wi-Fi spustíte súčasným stlačením (na viac 5 sekúnd) tlačidla **hlasitosť + a power/mode** (napájanie/režim) na hornom paneli .
- Poznámka:** LED kontrolka stavu Wi-Fi bliká striedavo na zeleno a červenou.
2. Na vašom iOS zariadení, operačnom systéme Mac alebo počítači vyberte sieť s názvom „**HFG 501BT CALIBER**“ v nastaveniach siete Wi-Fi.
3. Spustíte svoje prehliadač (napr. Safari, Chrome alebo Firefox) a do panela s adresou napíšete „192.168.1.12“.
4. Vyberte „Profil Configuration“ (Konfigurácia profilu) a nastavte nastavenie siete.
5. Vyberte uprednostňovanú sieť Wi-Fi v zozname dostupných sietí „Select Option“ (Vybrať možnosť). Ak je pre sieť Wi-Fi potrebné zadať heslo, zadajte ho do možnosti „WPA Passphrase“.
6. Svoje nastavenia aplikujete kliknutím na Apply (Aplikovať) na dolnej strane stránky. Potom kliknite na **OK** vo vyskakovacej ponuke a potvrdte svoje nastavenia.
7. Po chvíli prestane LED kontrolka stavu Wi-Fi blikat' a zostane zelená. Jednotka sa úspešne pripojila k sieti Wi-Fi.
8. Rovnakú sieť Wi-Fi vyberte na vašom iOS zariadení, operačnom systéme Mac alebo počítači. Počkajte na úspešné pripojenie Wi-Fi k routeru. Na AirPlay zariadení sa zobrazí ikona signálu Wi-Fi.

**Úspešné pripojenie!** Gratulujeme, úspešne ste pripojili svoj prehrávač k bezdrôtovej sieti a teraz si môžete vychutnávať bezdrôtový zvuk kdekoľvek vo svojom dome alebo kancelárii.

## Reštartovanie siete Wi-Fi z prehrávača

Ak chcete reštartovať aktuálnu sieť, na 3 sekundy kliknite na tlačidlo Reset na pravej strane zadného panela. LED kontrolka zdroja sa rozsvieti na bledomodro. Po chvíli prejde LED kontrolka stavu Wi-Fi zo zelenej na červenú.

## Bezdrôtový režim zvuku AirPlay

1. Overtvorte si, či je váš reproduktor úspešne pripojený k vašej sieti Wi-Fi. (pripojenia k vašej sieti Wi-Fi nájdete v časti „Nastavenie siete Wi-Fi pre AirPlay“)
- Skontrolujte stav LED kontrolky na prednej strane jednotky.
  - Svetliaca zelená: Pripojené k sieti Wi-Fi
  - Svetliaca červená: NEPRIPOJENÉ k sieti Wi-Fi
2. Opakovaným stlačením tlačidla **mode** (Režim) a vyberte režim Airplay. Nesvietiaca kontrolka označuje režim AirPlay.
3. Spustíte iTunes alebo použijete svoj iPad, iPhone alebo iPod touch. Skontrolujte, či je prehrávač a zdrojové zariadenie AirPlay na rovnakej sieti Wi-Fi.
4. Ako svoj zvukový reproduktor vyberte „HFG 501BT CALIBER“. Na výber svojho reproduktora vyhľadajte logo AirPlay.

5. Stlačte **▶** a **tlačidlo hlasitosti** na prehrávači alebo použijte ovládače na vašom zariadení Apple.

**Poznámka:** pre vysielanie AirPlay: iPad, iPhone a iPod touch podporujú PPP vysielanie zvuku do jedného aktivovaného reproduktora AirPlay. iTunes podporuje PPP vysielanie zvuku až do troch aktívnych reproduktorov AirPlay (výkon závisí od vašej siete Wi-Fi a prostredia).

## Režim zvuku BLUETOOTH®

### Pred začatím:

Vaše zariadenie BLUETOOTH® (mobilný telefón, MP3 prehrávač, počítač, atď.) musia podporovať profil BLUETOOTH® A2DP (bežne známy ako stereo audio profil), aby fungovali s prehrávačom. Väčšina najnovších mobilných telefónov a počítačov so zabudovanou funkciou BLUETOOTH® bude ľahko profil podporovať. Presné informácie o vašom výrobku nájdete v návode na použitie vášho BLUETOOTH® zariadenia, kde nájdete podrobnosti o BLUETOOTH® profiloch, ktoré podporuje a ako nastaviť režim párovania/vyhľadávania/nastavenia BLUETOOTH® zariadenia.

### Párovanie vášho BLUETOOTH® zariadenia s prehrávačom

1. Stlačte a na viac ako 5 sekúnd podržte tlačidlo **power/mode** (napájanie/režim) v zapnutom režime, až kým nezačne modrá kontrolka pomaly blikat' a spustiť sa režim párovania.
  - Stav modrej LED kontrolky:**
    - Zladiace spárované zariadenie: Bliká rýchlo
    - Párovanie: Bliká pomaly
    - Spárované zariadenie: Stále zapnutá
2. Zapnite BLUETOOTH® pripojiteľnosť na vašom zariadení a svoje zariadenie označte ako „viditeľné“.
3. Na vašom BLUETOOTH® zariadení vyhľadajte v zozname názov zariadenia „HFG 501BT CALIBER“ a vyberte ho ako zvukový reproduktor.
4. Po spárovaní zariadenia prestane modrá kontrolka blikat' a bude svietiť neustále.
5. Párovanie zostane nepretržené, keď je prehrávač alebo BLUETOOTH® zariadenie vypnuté alebo prenesené mimo dosahu. Keď je zariadenie znovu v dosahu, prehrávač sa automaticky prepojí s naspoly pripojeným zariadením.

**Poznámka:** Pripájanie k BLUETOOTH® zariadeniu môže trvať až 5 minút. Ak párovanie neprebehne úspešne, obnovte svoj BLUETOOTH® zariadenie s prehrávačom a zopakujte vyššie uvedené kroky.

### Párovanie ďalšieho BLUETOOTH® zariadenia

Ak chcete reštartovať aktuálne pripojenie z prehrávača na výber ďalšieho BLUETOOTH® zariadenia, stlačte a na dlhšie ako 5 sekúnd podržte tlačidlo **power/mode** (napájanie/režim) a na spárovanie s ďalším BLUETOOTH® zopakujte vyššie uvedené kroky.

### Prehrávanie BLUETOOTH® hudby

1. Keď sú už vaše zariadenie a prehrávač prepojené, môžete začať cez prehrávač prehrávať BLUETOOTH® hudbu.
2. Zapnite prehrávač a stlačte tlačidlo **power/mode** (napájanie/režim) na hornom paneli alebo stlačte tlačidlo **mode** (režim) na diaľkovom ovládaní a vyberte režim BLUETOOTH®. Režim BLUETOOTH® predstavuje modrá kontrolka.
3. Stlačte tlačidlo na diaľkovom ovládaní a prehrávač svoje oprávnené BLUETOOTH® zariadenie. (V závislosti od BLUETOOTH® zariadenia, ktoré používate budete možno musieť viesť manuálneho do režimu mediálneho prehrávača vo vašom zariadení, aby táto funkcia fungovala správne)
4. Opätovným stlačením tlačidla **▶** na diaľkovom ovládaní prehrávanie po zastavíte. Prehrávanie obnovíte jeho opätovným stlačením.
5. Ak chcete nastaviť hlasitosť systému, stlačte tlačidlo **hlasitosť +/-** na hornom paneli alebo na diaľkovom ovládaní
6. Ak chcete zvýšiť alebo znížiť basy, stlačte tlačidlo **bass +/-**.

**BLUETOOTH® zariadenie nezabudnite vypnúť manuálne.**

### Smerové pripojenie

1. Pripojte zdroj zvuku z analogovým výstupom Line alebo slúchadlovým a prehrávajte cez vašu jednotku pripojením zariadenia k vstupu AUX pomocou 3,5 mm kólika.
2. Opakovaným stlačením tlačidla **Mode** (Režim) vyberte režim AUX. Zelená kontrolka predstavuje režim AUX.
3. Nastavte svoj osobný prehrávač zvuku/počítač na PREHRÁVANIE.



## 4 verschillende manieren om verbinding te maken:

1. Met behulp van AirPlay draadloos audio streamen met iTunes vanaf je Mac of pc (iTunes kan streamen naar meerdere AirPlay-luidsprekers).
2. Met behulp van AirPlay draadloos audio streamen vanaf uw iPad, iPhone en iPod touch (iOS-apparaten streamen naar slechts een AirPlay spreker tegelijk).
3. D.m.v. Bluetooth draadloos audio streamen vanaf uw Bluetooth apparaat zoals een smartphone, tablet, pc of notebook.
4. Ondersteunt de audio-input van uw geluidsbronnen (bijv. TV, CD-speler) via de AUX ingang d.m.v. een 3,5 mm stereo-kabel.

Om te zien hoe de bovenstaande verbindingen kunnen worden gemaakt, lees de volgende instructies aandachtig.

## Toestel AAN/UIT

### Het toestel aansluiten en inschakelen:

- Steek het netsnoer in het stopcontact en steek de stekker de AC ingang.
  - Druk op de power-knop op het bovenpaneel of de afstandsbediening om in te schakelen.
- Wacht 20 seconden om het systeem te laten opstarten.*

### Het toestel uitschakelen:

- Houd de **Power/Mode** knop op het bovenpaneel 2 tot 4 seconden ingedrukt of druk op de knop op de afstandsbediening om het toestel in de standby stand te zetten.

**Opmerking:** Om energie te besparen zal het toestel automatisch in de economische stand-by stand schakelen wanneer deze gedurende 15 minuten niet actief is.

## Wi-Fi-netwerk instellen voor AirPlay

### Optie A:

#### Het netwerk verbinden d.m.v. uw iOS-apparaat. (Aanbevolen)

Als u een iPod touch, iPhone of iPad heeft met iOS 5.0 of hoger, kunt u verbinding maken met een Wi-Fi-netwerk met behulp dit iOS-apparaat door de volgende stappen te volgen:

1. Activeer de Wi-Fi-verbinding op uw (iOS) zoals in de handleiding van uw apparaat is beschreven. Koppel een beschikbaar netwerk en voer het wachtwoord in als daarom wordt gevraagd.
2. Sluit uw iOS-apparaat aan op het toestel d.m.v. de USB-synchronisatie-kabel (bij uw iOS apparaat meegeleverd).
3. Druk de **volume +** en **power/mode**-knop op het bovenpaneel tegelijkertijd gedurende 5 seconden in om met hetzelfde Wi-Fi-netwerk te koppelen. Een venster met de WiFi instellingen wordt op uw iPhone/iPad/iPod-scherm weergegeven.
4. Kies **ALLOW** op het iPhone/iPad/iPod-scherm en het toestel zal zich koppelen met hetzelfde Wi-Fi-netwerk als uw iOS apparaat. De Wi-Fi-status-LED zal van rood naar groen kleuren wanneer de koppeling succesvol is.

### Optie B:

#### Verbinding maken met uw iPod touch, iPhone, iPad, Mac of pc via Wi-Fi

1. Druk de **volume -** en **power/mode** knop op het bovenpaneel tegelijkertijd gedurende 5 seconden in om de Wi-Fi-netwerk setup op te starten. **Opmerking:** De Wi-Fi-status-LED knippert groen en rood.
2. Selecteer uw iOS-apparaat, Mac of pc het netwerk met de naam **"HFG 501BTi CALIBER"** in de Wi-Fi-netwerkinstellingen.
3. Start een webbrowser (bijvoorbeeld Safari, Chrome of Firefox) en type "192.168.1.12" in de adresbalk.
4. Selecteer de "Profilen Configuratie" om de netwerkinstellingen in te stellen.
5. Selecteer het gewenste beschikbare Wi-Fi-netwerk in de "Select Option" lijst. Als er een wachtwoord nodig is voor het Wi-Fi-netwerk, voer dat dan in bij "WPA Passphrase".
6. Klik op "Apply" onderaan de pagina om uw instellingen toe te passen. Klik op **OK** in het pop-upmenu om uw instellingen te bevestigen.
7. Na enige tijd zal de Wi-Fi-status LED stoppen met knipperen en blijven branden. Het apparaat is dan succesvol met 't Wi-Fi-netwerk gekoppeld.
8. Selecteer hetzelfde Wi-Fi-netwerk op uw iOS-apparaat, Mac of pc. Wachten op een succesvolle Wi-Fi-verbinding met de router. Een Wi-Fi-signaal icoon zal op het AirPlay-apparaat worden weergegeven.

**Succes!** Gefeliciteerd, je hebt het toestel succesvol aan het draadloos netwerk gekoppeld en nu kun je gaan genieten van draadloze audio overal in uw huis of kantoor.

### Herstart de Wi-Fi-netwerk van speler

Om het huidige netwerk opnieuw op te starten, drukt u gedurende 3 seconden op de Reset-knop aan de rechterkant van het achterpaneel, de source LED zal lichtblauw oplichten lichtblauw. Na enige tijd zal de Wi-Fi status LED van groen naar rood veranderen.

## AirPlay Wireless Audio Modus

1. Controleer of de luidspreker correct is aangesloten op uw Wi-Fi-netwerk.

(Voor verbinding met uw Wi-Fi-netwerk, zie; "Wi-Fi-netwerk setup voor AirPlay") Zie de status indicatie LED aan de voorkant van het toestel.

- Continuu groen: Verbonden met Wi-Fi-netwerk
  - Continuu rood: NIET verbonden met Wi-Fi-netwerk
2. Druk herhaaldelijk op de **mode** knop om de AirPlay-modus te selecteren. Geen licht is de indicatie voor de AirPlay-modus.
  3. Open iTunes of gebruik je iPad, iPhone of iPod touch. Controleer of de speler en het AirPlay-apparaat op hetzelfde Wi-Fi-netwerk zitten.
  4. Selecteer de "HFG 501BTi CALIBER" als uw AirPlay audio luidspreker. *Zoek naar het AirPlay logo om uw luidspreker te selecteren.*
  5. Gebruik de **▶** en **volume** knoppen op de speler of de bedienings-elementen op uw Apple-apparaat.

**Opmerking:** bij AirPlay streaming: wordt point-to-point audio streaming naar 1 compatibele AirPlay luidspreker door de iPad, iPhone en iPod touch ondersteund. iTunes ondersteunt point-to-multipoint-audiostreaming naar maximaal drie AirPlay speakers (prestaties zijn afhankelijk van uw Wi-Fi-netwerk en omgeving).

## Bluetooth® Audio modus

### Voorat u begint:

Uw Bluetooth-apparaat (mobiele telefoon, MP3-speler, computer, ect.) moet het A2DP Bluetooth-profiel ondersteunen (Algemeen bekend als stereo audio profiel) om met het toestel te kunnen werken. Veel van de nieuwste mobiele telefoons en pc's met ingebouwde Bluetooth-functionaliteit zullen dit profiel ondersteunen. Voor accurate informatie over uw Bluetooth-apparaat, de ondersteunde Bluetooth-profielen en hoe u koppelt/zoekt en de setup modus instelt verwijzen wij u naar de handleiding.

### Koppelen van uw Bluetooth-apparaat met het toestel

1. Houd, terwijl het toestel reeds aan staat, de **power/mode**-knop meer dan 5 seconden in totdat het blauwe licht langzaam begint te knipperen en de koppelmodus begint.

#### Blauwe LED-status:

- Geen apparaat gekoppeld: Knippert snel
- Koppelen: Knippert langzaam
- Device gepaard: continu AAN

2. Zet de Bluetooth op uw apparaat aan en zorg ervoor dat deze 'vindbaar' is.
3. Zoek het toestel met de naam "HFG 501BTi CALIBER" op uw Bluetooth-apparaat en selecteer deze als uw audio-luidspreker.
4. Eenmaal gekoppeld aan een apparaat, zal het blauwe licht stoppen met knipperen en continu gaan branden.
5. De koppeling blijft intact als de Bluetooth op uw apparaat wordt uitgeschakeld of als deze buiten range valt. Het toestel zal automatisch opnieuw verbinden met de laatste gekoppelde apparaat wanneer deze binnen bereik is.

**Opmerking:** Verbinding maken met een Bluetooth-apparaat kan tot 5 minuten duren. Als koppelen is mislukt, check dan uw apparaat en het toestel en begin opnieuw met stap 1.

### Koppelen van een ander Bluetooth-apparaat

Om de huidige verbinding te verbreken en met een ander Bluetooth-apparaat te kunnen koppelen, houd de **power/mode**-knop langer dan 5 seconden in en herhaal de bovenstaande stappen.

### Afspelen van muziek via Bluetooth

1. Schakel het toestel in en ga naar de Bluetooth-modus d.m.v. de **power/mode** knop op het bovenpaneel of de **mode** knop op de afstandsbediening. Blauw licht is de indicatie voor de Bluetooth-modus.
2. Zodra uw apparaat en het toestel zijn gekoppeld kunt u starten met muziek afspelen op uw apparaat, deze zal hoorbaar zijn via het toestel.
3. Gebruik voor het afspelen de knoppen op de afstandsbediening (Afhankelijk van het Bluetooth-apparaat dat u gebruikt. Het kan zijn dat afspelen alleen bedienbaar is vanuit de speler op uw apparaat)
4. Druk nogmaals op de **▶**-toets op de afstandsbediening om het afspelen te pauzeren. Druk nogmaals om het te hervatten.
5. Gebruik **volume +/-** knop op het bovenpaneel of de afstandsbediening om het volume aan te passen.
6. Gebruik de **bass +/-** knop op de afstandsbediening om de bass te verhogen of te verlagen.

*Vergeet niet uw eigen Bluetooth-apparaat handmatig uit te schakelen.*

## Bedrade aansluiting

1. Sluit een geluidsbron met een analoge Line out-of hoofdtelefoon uitgang aan op het toestel d.m.v. een 3.5mm jack plug in de AUX-in. Zo kunt u muziek afspelen met het toestel als luidspreker.
2. Druk herhaaldelijk op de **mode** knop om de AUX-modus te selecteren. Groen licht geeft de AUX-modus aan.
3. Start met afspelen van muziek op de aangesloten geluidsbron (audio speler/computer e.d.)



**WWW.CALIBER.NL**

**CALIBER HEAD OFFICE** · The Netherlands · Fax: +31 416 69 90 01 · E-mail: [info@caliber.nl](mailto:info@caliber.nl)