

CALIBER



HCG 012QiDAB-BT Manual

GB · F · D · I · E · P · SW · PL · GR · CZ/SK · NL

SPECIFICATIONS, CONNECTIONS AND BUTTONS

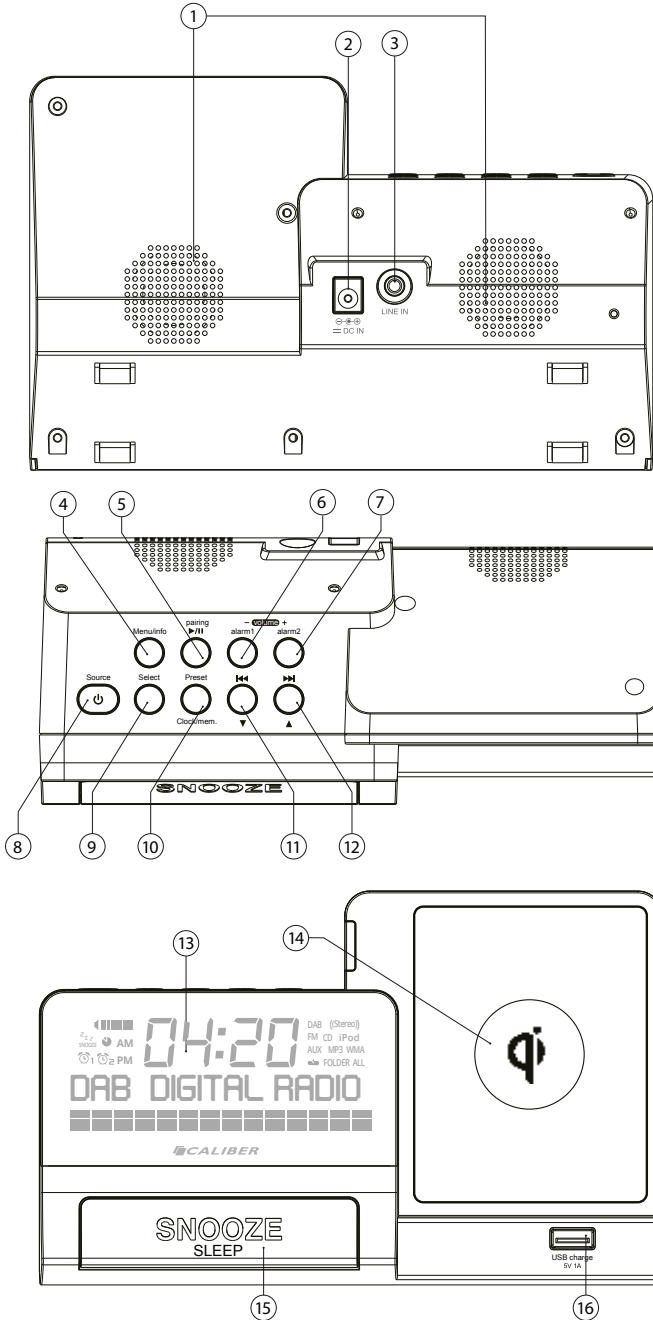
Input:	100~240V / 50Hz
Power Consumption:	28W
Bluetooth® version:	4.2 Supports A2DP & AVRCP profile
Bluetooth® range:	up to 10 meters (without barrier)
Transmission:	Bluetooth®: Freq range: 2402-2480 Mhz / Max e.r.p: <100mW/20dBm
Radio frequency range:	FM 87.5 - 108MHz DAB+ Band III 174-240MHz
Speakers:	4W 8Ω
Backup battery (for clock memory):	2x 1,5V (AAA) - not included (bottom hatch)
Dimensions:	200(W) x 100(D) x 107(H)mm

We are continuously improving/updating our products and product information.

It's therefore possible that there is a slight difference between the description in this manual to the operation of the product.

If something is different or not clear; always check our website for the most current version.

1. Speakers
2. DC 9V power input
DC input for provided adapter
3. AUX-in (Line-in) jack input
3.5mm Jack input to connect an external device
4. Menu / Info
Adjust settings in menu's
See FM / DAB+ channel info
5. **||** / Pairing
- In *Bluetooth* mode, use this button to play/pause
- Press and hold to: (un)pair device
- Press & hold to auto-scan channels FM/DAB+
6. Alarm 1 / Volume -
Set Alarm 1 / increase volume
7. Alarm 2 / Volume +
Set Alarm 2 / decrease volume
8. Standby **⊕** button
Mode / Source
Push repeatedly to switch between:
DAB+ / FM radio / *Bluetooth* / Line in (AUX) / OFF (standby)
9. Select
Select / change value's in menu's
10. Preset / Clock
- Set / Enter presets
- Change clock time
11. **◀** Previous / **▼** down
Previous track (*Bluetooth* mode) / select downward in Menu
12. **▶** Next / **▲** up
Next track (*Bluetooth* mode) / select upward in Menu
13. Clock display
14. Qi Wireless Charging surface
Place chargeable device here
15. Snooze / Sleep button
- When alarm sounds: push to snooze for 9 min.
- Set sleep timer
16. USB charging port 5V 1A



MANUAL

Precautions

Points to observe for safe usage

Read this manual carefully before using this item and its components. They contain instructions on how to use this product in a safe and effective manner. Caliber Europe BV cannot be responsible for problems resulting from failure to observe the instructions in this manual.

Turn off the device immediately in case of a problem.

Failure to do so may cause personal injury or damage to the product. Return it to your authorized Caliber Europe BV dealer for repairing.

Product cleaning.

Use a soft dry cloth for periodic cleaning of the product. For more severe stains, please dampen the cloth with water only. Anything else has the chance of dissolving the paint or damaging the plastic.

Temperature.

Ensure that the ambient temperature is between 0°C and +45°C before turning on the device.



Maintenance.

If you have problems, do not attempt to repair the unit yourself. Return it to your Caliber Europe BV dealer for servicing.



Placement.

Place the product on a flat surface. Provide enough space around the product for sufficient ventilation.



Heat.

Do not locate the appliance in the vicinity of a heat surface or in direct sunlight.

Below the descriptions of the features/options of the HCG 012QIDAB-BT. The number between the “(...)” refers to the key or connections on the unit. The illustrations can be found in the front of this manual.

Connection and clock set

- Plug the adapter into a 100~240V AC outlet and the other end in the DC in (2).
- If a DAB+ channel is received, the clock will automatically set the time. Otherwise press 'Clock'
- Press Clock (10) to set the time manually
- Use the ▼ (11) and ▲ (12) button to set the time. Confirm by pressing 'Clock' (10)
- Set the date and follow the steps until 'time saved' is shown on the display.

Alarm setting

This product features convenient dual alarms. Each alarm function can be set independently, with a choice of wake to radio or buzzer. If either alarm is set to 'wake to radio', please remember to select the desired band, channel before turning the radio on standby.

To set the alarm time

- Set the clock on standby using the ⏻ button.
- Press [ALARM 1] (6) or [ALARM 2] (7) to set the alarm.
- Press select (9) to start the alarm wizard. Follow all the steps to set the alarm
- Use the ▲ (11) and ▼ (12) buttons to set the alarm time.
- Use select (9) to confirm settings and move to the next issue
- Set the duration, source (FM/DAB preset station), repetition of the alarm, alarm ON/OFF
- The wizard ends with: 'SAVED'.

Note: after 5 seconds of inactivity while in the wizard; The wizard will end, returning to the main screen without saving the alarm. Complete the wizard to save the alarm.

When the Alarm sounds, you can:

- Roll over and try to ignore it.
- Press [Alarm] (6,7) or ⏻ button (8) once to switch OFF the alarm.
- Press the [SNOOZE] button (15) to temporarily turn the alarm OFF for 9 minutes.

Notes: To disable the alarm completely, set your alarm to OFF, following the alarm setup wizard (see previous paragraph)

Sleep timer settings

- When you're listening to the radio, press the [SLEEP] button (15). The display shows "120" (for 120 minutes). Press the [SLEEP] button (15) repeatedly until the display shows your desired SLEEP time period. The time period is shown on the display in sequence as: 120 > 90 > 60 >... 05 > OFF (00). When active the LED indicator (Zzz) will light up.
- 2 seconds after the desired SLEEP period is chosen, the display will change back to show the current time, and the radio will play for the SLEEP time duration you have set and then turn OFF automatically.
- To switch OFF the SLEEP timer function during SLEEP mode, press the [SLEEP] (15) button until 'sleep off'

Note: the Sleep Timer function can be used without problems in combination with a set alarm(s).

Radio operation DAB*

- Press the [⏻] button (8) once to turn ON the radio.
- Press 'source' (8) until 'DAB' can be seen on the display next to the time
- When the clock is turned ON for the first time; the unit will auto-scan for available DAB* channels
- Auto-scan: Press and hold ►|| (5) to automatically scan and store available DAB* channels
- Use the ▼ (11) and ▲ (12) buttons to select the desired, available DAB* channel
- Press 'Info' (4) multiple times to go through all the info provided by the DAB* channel
- Long press 'Menu' (4) for more options. Use the ▼, ▲ and 'select' (9) buttons to navigate

Radio operation FM

- Press the [⏻] button (8) once to turn ON the radio.
- Press 'source' (8) until 'FM' can be seen on the display next to the time
- Auto-scan: Press and hold ►|| (5) to automatically scan and store available FM channel
- Use the ▼ and ▲ buttons to fine-tune
- Press & hold the ▼ or ▲ buttons to scan to the next / previous available FM channel
- Press 'info' multiple times to go through all the info provided by the FM channel
- Long press 'Menu' (4) for more options. Use the ▼, ▲ and 'select' (9) buttons to navigate
- To recall a preset channel, short press 'preset' (10) Use the ▼, ▲ and 'select' (9) buttons to navigate.
- Long press 'preset' to store a preset channel. Use the ▼, ▲ and 'select' (9) buttons to select the desired preset 1~20.

Note: *The current channel and volume level will be memorized when the radio is turned OFF. Once you turn ON the radio again, the memorized channel will be broadcasted at the memorized volume level.*

Back up battery

Insert 2 AAA batteries (**not** included) into the battery compartment (bottom hatch). In the event of a power interruption or if unplugged, your time, radio and alarm settings will be saved for a short period of time. The clock-radio does not operate solely on batteries.

Charge function

The HCG012QiDAB-BT is equipped with a Qi certified wireless charging pad and a 5V USB output.

- **Wireless charging:**
Place your wireless charging compatible phone/device on the pad (14). Charging starts as soon as the device is close enough to the charging pad (<6mm). Left, right or upside down. If the device is already fully charged or not compatible, nothing happens.
- **USB charging:**
The USB connector on the HCG012QiDAB-BT has 5V 1A output and can only be used for charging.

AUX-IN:

You can connect an external device e.g. MP3 player to the AUX-in (3) of the HCG012QiDAB-BT using a jack-to-jack cable (not included).

- When an external device is connected, use the [MODE] button (8) to switch to AUX mode.
- Start playing music on your external device.

Note: *The playback control buttons on the HCG012QiDAB-BT will not work in this mode.*

Bluetooth connection

- Turn ON the clock.
- Use the [MODE] button (8) to select the *Bluetooth* mode.
- Set your *Bluetooth* device to 'Search' using the devices' *Bluetooth* menu.
- Choose 'HCG012QI_DAB_BT' from the list.
- When the devices are paired successfully, a sound will be heard and you can start playing music on your device. If your device supports AVRCP you can use the buttons on the HCG012QiDAB-BT to control the playback.

Précautions

Consignes à respecter pour une utilisation en toute sécurité Lisez le présent manuel attentivement avant d'utiliser ce produit et ses composants. Il contient des instructions relatives à l'utilisation de ce produit en toute sécurité et efficacité. Caliber Europe BV n'assume aucune responsabilité pour tout problème résultant du non-respect des consignes contenues dans le présent manuel.

Mettez l'appareil hors tension immédiatement en cas de problème. Le non-respect de cette consigne peut entraîner des blessures corporelles ou endommager le produit. Retournez-le à votre revendeur agréé Caliber Europe BV pour réparation.

Nettoyage du produit.

Utilisez un chiffon doux et sec pour nettoyer le produit périodiquement. Pour traiter les taches les plus tenaces, veuillez humidifier le chiffon avec de l'eau uniquement. Tout autre produit risque de dissoudre la peinture ou d'endommager le plastique.

Température.

Assurez-vous que la température ambiante est comprise entre 0°C et +45°C avant de mettre l'appareil.



Entretien.

En cas de problèmes, ne tentez pas de réparer l'appareil par vous-même. Retournez-le à votre revendeur agréé Caliber Europe BV pour l'entretien.



Disposition.

Posez le produit sur une surface plane. Prévoyez un espace suffisant autour du produit pour assurer une aération suffisante.



Chaleur.

Ne disposez pas l'appareil à proximité d'une source de chaleur ou exposé aux rayons solaires.

Sous la description des caractéristiques/options du HCG 012QiDAB-BT. Les nombres entre "(...)" font référence à la touche ou aux connexions sur l'unité et/ou la télécommande. Les images se trouvent à l'avant de ce manuel.

Connexion et réglage d'horloge

- Branchez l'adaptateur dans une prise de courant alternatif de 100~240 V et l'autre extrémité dans la prise de courant continu (2).
- Si un canal DAB+ est reçu, l'horloge règle automatiquement l'heure. Sinon, appuyez sur « Clock »
- Appuyez sur la touche Clock (10) pour régler l'heure manuellement
- Utilisez les boutons ▼ (11) et ▲ (12) pour régler l'heure. Confirmez en appuyant sur « Clock » (10)
- Réglez la date et suivez les étapes jusqu'à ce que le « temps économisé » s'affiche à l'écran.

Réglage de l'alarme

Ce produit est doté d'une double alarme très pratique. Chaque fonction d'alarme peut être réglée indépendamment, avec un choix de réveil au son de la radio ou du buzzer. Si l'une des alarmes est réglée sur « réveil au son de la radio », n'oubliez pas de sélectionner la bande et le canal souhaités avant de mettre la radio en veille.

Pour régler l'heure d'alarme

- Mettez l'horloge en « veille » à l'aide du bouton ⏻.
- Appuyez sur [ALARM 1] (6) ou [ALARM 2] (7) pour régler l'alarme.
- Appuyez sur la touche de sélection (9) pour lancer l'assistant d'alarme. Suivez toutes les étapes pour régler l'alarme
- Utilisez les boutons ▲ (11) et ▼ (12) pour régler l'heure de l'alarme.
- Utilisez la touche (9) pour confirmer les réglages et passer à la question suivante
- Régler la durée, la source (station FM/DAB pré-réglée), la répétition de l'alarme, l'activation/désactivation de l'alarme
- L'assistant se termine par : « ENREGISTRÉ ».

Remarque : après 5 secondes d'inactivité dans l'assistant, celui-ci se termine et retourne à l'écran principal sans enregistrer l'alarme. Terminez l'assistant pour enregistrer l'alarme.

Lorsque l'alarme retentit, vous pouvez :

- Retourner et essayer de l'ignorer.
- Appuyez une fois sur le bouton [Alarm] (6,7) ou [⏻] (8) pour éteindre l'alarme.
- Appuyez sur le bouton [SNOOZE] (15) pour arrêter temporairement l'alarme pendant 9 minutes.

Remarques :

Pour désactiver complètement l'alarme, réglez votre alarme sur OFF, en suivant l'assistant de configuration de l'alarme (voir paragraphe précédent)

Réglages de la minuterie de sommeil

- Lorsque vous écoutez la radio, appuyez sur le bouton [SLEEP] (15). L'écran affiche « 120 » (pendant 120 minutes). Appuyez sur la touche [SLEEP] (15) plusieurs fois jusqu'à ce que l'écran affiche la période de sommeil souhaitée. Le temps est affiché à l'écran dans l'ordre suivant : 120 > 90 > 60 >... 05 > OFF (00). Lorsqu'il est actif, le voyant LED (Zzz) s'allume.
- 2 secondes après avoir choisi la période de sommeil souhaitée, l'affichage reviendra à l'heure actuelle et la radio sera diffusée pendant la durée de sommeil que vous avez définie, puis s'éteindra automatiquement.
- Pour éteindre la fonction de minuterie de sommeil pendant le mode SLEEP, appuyez sur le bouton [SLEEP] (15) jusqu'à ce que la fonction « sleep off » s'active.'

Remarque : la fonction de sommeil peut être utilisée sans problème en combinaison avec une ou plusieurs alarmes réglées.

Fonctionnement de la radio DAB+

- Appuyez une fois sur le bouton [⏻] (8) pour allumer la radio.
- Appuyez sur la touche « source » (8) jusqu'à ce que « DAB » s'affiche à côté du temps
- Lorsque l'horloge est allumée pour la première fois, l'appareil recherche automatiquement les chaînes DAB+ disponibles
- Auto-scan : Maintenez la touche ► (5) enfoncée pour balayer et stocker automatiquement les chaînes DAB+ disponibles
- Utilisez les boutons ▼ (11) et ▲ (12) pour sélectionner la chaîne DAB+ souhaitée et disponible
- Appuyez plusieurs fois sur « info » (4) pour parcourir toutes les informations fournies par la chaîne DAB+
- Appuyez longtemps sur « Menu » (4) pour plus d'options. Utilisez les touches ▼, ▲ et « select » (9) pour naviguer

Fonctionnement de la radio FM

- Appuyez une fois sur le bouton [⏻] (8) pour allumer la radio.
- Appuyez sur la touche « source » (8) jusqu'à ce que « FM » apparaisse à l'écran à côté du temps
- Auto-scan : Appuyez sur la touche ► (5) et maintenez-la enfoncée pour balayer automatiquement et mémoriser la chaîne FM disponible
- Utiliser les touches ▼ et ▲ pour régler avec précision
- Appuyez sur les touches ▼ ou ▲ et maintenez-les enfoncées pour passer à la chaîne FM disponible suivante ou précédente
- Appuyez plusieurs fois sur « info » pour consulter toutes les informations fournies par la chaîne FM
- Appuyez longtemps sur « Menu » (4) pour plus d'options. Utilisez les touches ▼, ▲ et « select » (9) pour naviguer
- Pour rappeler une chaîne préréglée, appuyez brièvement sur « preset » (10) Utilisez les touches ▼, ▲ et « select » (9) pour naviguer.
- Appuyez longtemps sur « preset » pour mémoriser une chaîne préréglée. Utilisez les touches ▼, ▲ et « select » (9) pour sélectionner la présélection souhaitée de 1 à 20.

Remarque : Le canal et le niveau de volume actuels seront mémorisés lorsque la radio sera éteinte. Lorsque vous allumez la radio à nouveau, le canal mémorisé sera diffusé au niveau du volume mémorisé.

Batterie de secours

Insérez 2 piles AAA (non fournies) dans le compartiment à piles (trappe du bas). En cas de coupure de courant ou si vous êtes débranché, vos réglages d'heure, de radio et d'alarme seront sauvegardés pendant une courte période. Le radio-réveil ne fonctionne pas uniquement sur piles.

Fonction de charge

Le HCG012QiDAB-BT est équipé d'un bloc de charge sans fil certifié Qi et d'une sortie USB de 5 V.

• Chargement sans fil :

Placez votre téléphone/dispositif compatible avec le chargement sans fil sur le bloc (14). Le chargement commence dès que l'appareil est suffisamment proche du bloc de chargement (< 6 mm). À gauche, à droite ou à l'envers. Si l'appareil est déjà complètement chargé ou s'il n'est pas compatible, rien ne se passe.

• Charge USB :

Le connecteur USB du HCG012QiDAB-BT a une sortie de 5 V 1 A et ne peut être utilisé que pour la charge.

AUX-IN :

Vous pouvez connecter un appareil externe, par exemple un lecteur MP3, à l'entrée AUX-IN (3) du HCG012QiDAB-BT en utilisant un câble jack-to-jack (non inclus).

- Lorsqu'un appareil externe est connecté, utilisez le bouton [MODE] (8) pour passer en mode AUX.
- Commencez à jouer de la musique sur votre appareil externe.

Remarque : Les boutons de commande de lecture du HCG012QiDAB-BT ne fonctionneront pas dans ce mode.

Connexion Bluetooth

- Allumez l'horloge.
- Utilisez le bouton [MODE] (8) pour sélectionner le mode Bluetooth.
- Réglez votre appareil Bluetooth sur « Recherche » en utilisant le menu Bluetooth des appareils.
- Choisissez « HCG012Qi_DAB_BT » dans la liste.
- Lorsque les appareils sont appairés avec succès, un son est émis et vous pouvez commencer à écouter de la musique sur votre appareil. Si votre appareil prend

BEDIENUNGSANLEITUNG

Sicherheitshinweise

Beachten Sie folgende Punkte für einen sicheren Gebrauch. Lesen Sie diese Anleitung bitte aufmerksam durch, bevor Sie dieses Gerät und seine Komponenten benutzen. Sie enthält Anweisungen zur sicheren und effektiven Benutzung des Systems. Caliber Europe BV kann nicht für Probleme haftbar gemacht werden, die auf Nichtbeachtung der Anweisungen in dieser Anleitung zurückzuführen sind.

Schalten Sie bei Problemen das Gerät sofort aus. Andernfalls kann es zu Verletzungen oder Schäden am Gerät kommen. Geben Sie das Gerät für Reparaturzwecke an einen autorisierten Caliber Europe BV Händler zurück.

Reinigung des Geräts.

Mit einem weichen, trockenen Tuch das Gerät regelmäßig reinigen. Bei hartnäckigeren Flecken das Tuch nur mit Wasser befeuchten. Andere Mittel außer Wasser können die Farbe angreifen und den Kunststoff beschädigen.

Betriebstemperatur.

Sicherzustellen, daß die Umgebungstemperatur zwischen 0°C und +45°C vor dem Einschalten des Geräts.



Wartung.

Versuchen Sie bei Problemen nicht, das Gerät selber zu reparieren. Geben Sie das Gerät für Wartungszwecke an einen autorisierten Caliber Europe BV Händler zurück.



Aufstellung.

Stellen Sie das Gerät auf eine ebene Fläche. Lassen Sie für eine ausreichende Belüftung genug Platz um das Gerät.



Wärme.

Stellen Sie das Gerät nicht in der Nähe einer Wärmequelle auf und setzen Sie es keinem direkten Sonnenlicht aus.

Unter sind die Beschreibungen der Merkmale/Optionen des HCG 012QiDAB-BT aufgeführt. Die Zahlen zwischen den „(...)“ beziehen sich auf die Taste oder die Anschlüsse am Gerät bzw. der Fernbedienung. Die Abbildungen befinden sich auf der Vorderseite dieser Bedienungsanleitung.

Anschluss und Zeiteinstellung

- Stecken Sie den Adapter in eine 100~240V Wechselstromsteckdose und das andere Ende in den Gleichstromeingang (2).
- Wenn ein DAB+-Kanal empfangen wird, stellt die Uhr automatisch die Uhrzeit ein. Andernfalls drücken Sie auf „Clock“ (Uhr)
- Drücken Sie auf „Clock“ (10), um die Uhrzeit manuell einzustellen
- Stellen Sie mit den Tasten ▼ (11) und ▲ (12) die Uhrzeit ein. Bestätigen Sie durch nochmaliges Drücken auf „Clock“ (10)
- Stellen Sie das Datum ein und befolgen Sie die Schritte, bis auf dem Display „time saved“ (Uhrzeit gespeichert) angezeigt wird.

Weckzeit einstellen

Dieses Produkt verfügt über praktische Dual-Weckeinstellungen. Jede Alarmfunktion kann unabhängig eingestellt werden, wobei zwischen Wake-to-Radio (mit dem Radio aufwachen) und Summer gewählt werden kann. Wenn einer der Alarme auf „Wake to Radio“ eingestellt ist, denken Sie bitte daran, das gewünschte Band und den gewünschten Kanal auszuwählen, bevor Sie das Radio in den Standby-Modus versetzen.

Wecker einstellen

- Stellen Sie den Wecker mit der Taste ⏻ auf „Standby“.
- Drücken Sie [ALARM 1] (6) oder [ALARM 2] (7), um die Weckzeit einzustellen.
- Drücken Sie auf „Select“ (9), um den Alarm- bzw. Weckerassistenten zu starten. Befolgen Sie alle Schritte, um die Weckzeit einzustellen
- Stellen Sie mit den Tasten ▲ (11) und ▼ (12) die Weckzeit ein.
- Verwenden Sie „Select“ (9), um die Einstellungen zu bestätigen und mit dem nächsten Schritt fortzufahren
- Stellen Sie die Dauer, die Quelle (voreingestellter FM/DAB-Sender), die Wiederholung des Weckers und „Alarm ON/OFF“ (Alarm EIN/AUS) ein
- Der Assistent wird beendet mit: „SAVED“ (gespeichert).

Hinweis: Nach 5 Sekunden Inaktivität im Assistenten wird er beendet und kehrt zum Hauptbildschirm zurück, ohne die Weckzeit zu speichern. Schließen Sie den Assistenten ab, um die Weckzeit zu speichern.

Wenn der Weckton ertönt, haben Sie folgende Möglichkeiten:

- Sie drehen sich um und versuchen, ihn zu ignorieren.
- Drücken Sie einmal die Taste [Alarm] (6,7) oder [⏻] (8), um den Wecker auszuschalten.
- Drücken Sie die [SNOOZE] -Taste (15), um den Wecker vorübergehend für 9 Minuten auszuschalten.

Hinweise:

Um den Wecker vollständig zu deaktivieren, stellen Sie ihn mit den Schritten zum Einstellen des Weckers (Setup-Assistenten) auf OFF (AUS - siehe Absatz oben)

Sleep-Timer-Einstellungen

- Wenn Sie Radio hören, drücken Sie die [SLEEP] -Taste (15). Das Display zeigt „120“ (für 120 Minuten). Drücken Sie wiederholt die [SLEEP] -Taste (15), bis auf dem Display der gewünschte SLEEP-Zeitraum (Zeitraum bis zum Ausschalten) angezeigt wird. Der Zeitraum wird auf dem Display nacheinander angezeigt: 120 > 90 > 60 > ... 05 > OFF / AUS (00). Wenn dieser Modus aktiv ist, leuchtet die LED-Anzeige (Zzz) auf.

- 2 Sekunden nach Auswahl des gewünschten SLEEP-Zeitraums wechselt die Anzeige zurück, um die aktuelle Uhrzeit anzuzeigen, und das Radio spielt für den von Ihnen eingestellte SLEEP-Zeitraum und schaltet sich dann automatisch aus.
- Um die SLEEP-Timer-Funktion im SLEEP-Modus auszuschalten, drücken Sie die Taste [SLEEP] (15), bis „sleep off“ eingestellt ist

Hinweis: Die Sleep-Timer-Funktion kann problemlos in Kombination mit einer oder mehreren eingestellten Weckzeiten verwendet werden.

Radiobetrieb DAB*

- Drücken Sie einmal die Taste [⏻] (8), um das Radio einzuschalten.
- Drücken Sie „Source“ (8), bis „DAB“ neben der Uhrzeit auf dem Display angezeigt wird
- Wenn die Uhr zum ersten Mal eingeschaltet wird, sucht das Gerät automatisch nach verfügbaren DAB+-Kanälen
- Automatische Suche: Halten Sie ►► (5) gedrückt, um verfügbare DAB+-Kanäle automatisch zu scannen und zu speichern
- Verwenden Sie die Tasten ▼ (11) und ▲ (12), um den gewünschten verfügbaren DAB+-Kanal auszuwählen
- Drücken Sie mehrmals „Info“ (4), um alle vom DAB+-Kanal bereitgestellten Informationen durchzugehen
- Drücken Sie lange auf „Menü“ (4), um weitere Optionen anzuzeigen. Verwenden Sie die Tasten ▼, ▲ und „Select“ (9) zum Navigieren

Radiobetrieb FM

- Drücken Sie einmal die Taste [⏻] (8), um das Radio einzuschalten.
- Drücken Sie „Source“ (8), bis „FM“ neben der Uhrzeit auf dem Display angezeigt wird
- Automatische Suche: Halten Sie ►► (5) gedrückt, um verfügbare FM-Kanäle automatisch zu scannen und zu speichern
- Verwenden Sie die Tasten ▼, ▲ für die Feinabstimmung
- Verwenden Sie die Tasten ▼ oder ▲, um den gewünschten verfügbaren FM-Kanal auszuwählen
- Drücken Sie mehrmals „Info“, um alle vom FM-Kanal bereitgestellten Informationen durchzugehen
- Drücken Sie lange auf „Menü“ (4), um weitere Optionen anzuzeigen. Verwenden Sie die Tasten ▼, ▲ und „Select“ (9) zum Navigieren
- Um einen voreingestellten Kanal abzurufen, drücken Sie kurz „Preset“ (10). Navigieren Sie mit den Tasten ▼, ▲ und „Select“ (9).
- Drücken Sie lange auf „Preset“, um einen Kanal als voreingestellten Kanal zu speichern. Verwenden Sie die Tasten ▼, ▲ und „Select“ (9), um den gewünschten voreingestellten bzw. gespeicherten Kanal 1-20 auszuwählen.

Hinweis: Der aktuelle Kanal- und Lautstärkepegel wird gespeichert, wenn das Radio ausgeschaltet wird. Sobald Sie das Radio wieder einschalten, läuft der gespeicherte Kanal mit der gespeicherten Lautstärke.

Backup-Batterie

Legen Sie 2 AAA-Batterien (nicht im Lieferumfang enthalten) in das Batteriefach (Fach auf Unterseite) ein. Im Falle einer Stromunterbrechung oder wenn der Netzstecker gezogen wird, werden Ihre Zeit-, Radio- und Weckereinstellungen für einen kurzen Zeitraum gespeichert. Das Radiowecker arbeitet nicht nur mit Batterien.

Ladefunktion

Das HCG012QiDAB-BT ist mit einem Qi-zertifizierten kabellosen Ladepad und einem 5V-USB-Ausgang ausgestattet.

- Drahtloses Aufladen:
Legen Sie Ihr mit drahtlosem Laden kompatibles Telefon/Gerät auf das Pad (14). Der Ladevorgang beginnt, sobald sich das Gerät nahe genug am Ladepad befindet (<6 mm). Links, rechts oder verkehrt herum. Wenn das Gerät bereits voll aufgeladen oder nicht kompatibel ist, geschieht nichts.
- Über USB aufladen:
Der USB-Anschluss des HCG012QiDAB-BT verfügt über einen 5V 1A-Ausgang und kann nur zum Laden verwendet werden.

AUX-IN:

Sie können ein externes Gerät, z. B. einen MP3-Player, über ein Klinkestecker-Verbindungskabel (nicht im Lieferumfang enthalten) an den AUX-Eingang (3) des HCG012QiDAB-BT anschließen.

- Wenn ein externes Gerät angeschlossen ist, wechseln Sie mit der Taste [MODE] (8) in den AUX-Modus.
- Starten Sie die Musikwiedergabe auf Ihrem externen Gerät.

Hinweis: Die Wiedergabesteuertasten am HCG012QiDAB-BT funktionieren in diesem Modus nicht.

Bluetooth-Verbindung

- Schalten Sie den Radiowecker ein.
- Verwenden Sie die [MODE] -Taste (8), um den Bluetooth-Modus auszuwählen.
- Stellen Sie Ihr Bluetooth-Gerät über das Bluetooth-Menü desselben auf „Suchen“.
- Wählen Sie „HCG012Qi_DAB_BT“ aus der Liste.
- Wenn die Geräte erfolgreich gekoppelt wurden, ist ein Ton zu hören und Sie können Musik auf Ihrem Gerät abspielen. Wenn Ihr Gerät AVRCP unterstützt, können Sie die Wiedergabe mit den Tasten am HCG012QiDAB-BT steuern.

Precauciones

Puntos a tener en cuenta para un uso seguro

Lea este manual con detenimiento antes de utilizar este artículo y sus componentes. Contiene instrucciones sobre cómo manejar el producto de manera segura y efectiva. Caliber Europe BV no se hace responsable de problemas derivados de no seguir las instrucciones de este manual.

Apague el dispositivo inmediatamente

en caso de que haya problemas. En caso contrario, pueden producirse lesiones personales o daños al producto. Devuélvalo a su distribuidor Caliber Europe BV autorizado para que lo reparen.

Limpieza del producto.

Utilice un trapo seco y suave para llevar a cabo la limpieza periódica del producto. Para manchas más severas, humedezca el trapo con agua solo. Cualquier otra cosa puede disolver la pintura o dañar el plástico.

Temperatura.

Asegúrese de que la temperatura ambiente se encuentra entre 0°C y +45°C antes de encender el dispositivo.



Mantenimiento.

Si tiene problemas, no trate de reparar la unidad usted mismo. Devuélvalo a su distribuidor Caliber Europe BV para mantenimiento.



Colocación.

Coloque el producto en una superficie plana. Deje bastante espacio alrededor del producto para que haya suficiente ventilación.



Calor.

No coloque el aparato cerca de una superficie que desprenda calor o bajo la luz del sol directa.

A continuación se describen las características/funciones del HCG 012QiDAB-BT. Los números entre "(...)" hacen referencia al botón o conexiones de la unidad y/o control remoto. Las ilustraciones pueden encontrarse en la parte frontal de este manual.

Conexión y configuración del reloj

- Enchufe el adaptador en una salida 100~240V AC y el otro extremo en DC en (2).
- Si se recibe un canal DAB+ el reloj configurará automáticamente la hora y fecha. De otro modo, pulse 'Clock' (reloj)
- Pulse Clock (10) para configurar a mano la hora
- Use los botones ▼ (11) y ▲ (12) para configurar el tiempo. Confirme pulsando 'Clock' (10)
- Configure la hora y siga los pasos hasta que en la pantalla se vea 'time saved' (fecha y hora guardados).

Configuración de la alarma

Este producto dispone de dos alarmas. Cada alarma se puede configurar de forma independiente, con elección entre radio o zumbador. Si configura la alarma en 'wake to radio' (despertar con la radio), recuerde sintonizar la emisora deseada antes de poner la radio en modo de reposo.

Para fijar la hora de alarma

- Ponga el reloj en 'standby' con el botón Ⓞ.
- Pulse [ALARM 1] (6) o [ALARM 2] (7) para guardar la alarma.
- Pule seleccionar (9) para iniciar el asistente de la alarma. Siga todos los pasos para configurar la alarma
- Use los botones ▼ (11) y ▲ (12) para configurar el tiempo de la alarma.
- Use seleccionar (9) para confirmar los ajustes y pasar al siguiente elemento
- Fije la duración, la fuente (FM/DAB emisora seleccionada), la repetición de la alarma, encendido/apagado de la alarma
- El asistente finaliza con: 'SAVED'.

Nota: tras 5 segundos de inactividad durante el asistente, este se apagará y volverá a la pantalla principal sin guardar la alarma. Complete el asistente para guardar la alarma.

Cuando suena la alarma puede:

- darse la vuelta e intentar ignorarla.
- pulsar [Alarm] (6,7) o el botón [Ⓞ] (8) una vez para apagar la alarma.
- pulsar el botón [SNOOZE] (15) para apagar la alarma temporalmente para 9 minutos.

Notas: Para desconectar completamente la alarma fije la alarma en OFF, siguiendo los pasos del asistente de configuración (véase el párrafo anterior)

Ajustes del temporizador de desconexión automática

- Si está escuchando la radio, pulse el botón [SLEEP] (15). En la pantalla se ve "120" (para 120 minutos). Pulse el botón [SLEEP] (15) repetidamente hasta que la pantalla muestre el periodo de desconexión automática que desee. El periodo temporal se muestra en la pantalla en una secuencia como: 120 > 90 > 60 >... 05 > OFF (00). Cuando se activa el indicador LED (Zzz) se enciende.
- 2 segundos después de escoger el periodo de desconexión automática la pantalla cambia de nuevo a la hora normal y la radio suena mientras dure el periodo de desconexión automática, después se apagará automáticamente.
- Para apagar el temporizador mientras funciona el modo de desconexión automática, pulse el botón [SLEEP] (15) hasta que aparezca 'sleep off'

Nota: la función de desconexión automática se puede usar sin problema con una(dos) alarma(s) puesta(s).

Radio DAB+

- Pulse el botón [⏻] (8) una vez para encender la radio.
- Pulse 'source' (8) hasta ver 'DAB' en la pantalla, al lado de la hora
- Cuando se enciende el reloj por primera vez la unidad sintoniza automáticamente los canales DAB+ disponibles
- Auto-sintonización: Pulse y mantenga pulsado ►|| (5) para sintonizar automáticamente y guardar las emisoras DAB+ disponibles
- Use los botones ▼ (11) y ▲ (12) para seleccionar la emisora DAB+ deseada, disponible
- Pulse 'Info' (4) varias veces para ver toda la información suministrada por el canal DAB+
- Pulse 'Menu' (4) durante bastante tiempo para más opciones. Use los botones ▼, ▲ y 'select' (9) para navegar

Radio FM

- Pulse el botón [⏻] (8) una vez para encender la radio.
- Pulse 'source' (8) hasta ver 'DAB' en la pantalla, al lado de la hora
- Auto-sintonización: Pulse y mantenga pulsado ►|| (5) para sintonizar automáticamente y guardar las emisoras DAB+ disponibles
- Use los botones ▼ y ▲ para la sintonización fina
- Pulse y mantenga pulsados los botones ▼ o ▲ para buscar la emisora FM previa o siguiente
- Pulse 'Info' varias veces para ver toda la información suministrada por el canal FM
- Pulse 'Menu' (4) durante bastante tiempo para más opciones. Use los botones ▼, ▲ y 'select' (9) para navegar
- Para abrir una emisora guardada pulse brevemente 'preset' (10) Use los botones ▼, ▲ y 'select' (9) para navegar.
- Pulse 'preset' durante largo tiempo para guardar una emisora. Use los botones ▼, ▲ y 'select' (9) para seleccionar la memoria deseada 1~20.

Notas: La emisora actual y el volumen se memorizan cuando se apaga la radio. Cuando vuelve a encender la radio sonará la emisora memorizada con el volumen memorizado.

Batería de recuperación

Inserte 2 pilas AAA (no incluidas) en el compartimento para las pilas (tapa del fondo). En caso de pérdida del suministro eléctrico o si se desenchufa se guardarán la hora, los ajustes de radio y de alarma durante cierto tiempo. La radio despertador no funciona solo con pilas.

Función de cargador

La HCG012QiDAB-BT esta equipada con una almohadilla para cargador inalámbrico con certificado a Qi y una salida 5V USB.

• Cargador inalámbrico:

Coloque su teléfono/dispositivo compatible con la carga inalámbrica sobre la almohadilla (14). Tan pronto como el dispositivo esté suficientemente cerca de la almohadilla (<6mm) comienza a cargar. Izquierda, derecha o arriba abajo. Si el dispositivo ya está completamente cargado o no es compatible no ocurre nada.

• Cargando por USB:

El conector USB del HCG012QiDAB-BT tiene una salida 5V 1A y solo se puede usar para cargar.

AUX-IN:

Puede conectar un dispositivo externo, p. ej. un reproductor de MP3 en la clavija AUX-in (3) de la HCG012QiDAB-BT usando un cable jack (no incluido).

- Cuando se conecta un dispositivo externo, use el botón [MODE] (8) para conmutar al modo AUX.
- Comience poniendo música en su dispositivo externo.

Notas: En ese modo los botones de control de reproducción de la HCG012QiDAB-BT no funciona.

Conexión Bluetooth

- Encienda el reloj.
- Use el botón [MODE] (8) para seleccionar el modo Bluetooth.
- Encienda la búsqueda Bluetooth con 'Search' en el menú 'Bluetooth del dispositivo.
- Escoja 'HCG012Qi_DAB_BT' en la lista.
- Cuando los dispositivos están sincronizados correctamente se oirá un sonido y puede comenzar a reproducir música en su dispositivo. Si su dispositivo es compatible con AVRCP puede usar los botones de HCG012QiDAB

Försiktighetsåtgärder

Punkter att notera för säker användning

Läs handboken noga innan du använder den här produkten och dess komponenter. De innehåller instruktioner om hur du använder produkten på ett säkert och effektivt sätt. Caliber Europe BV ansvarar inte för problem som uppstår på grund av underlåtenhet att följa instruktionerna i bruksanvisningen.

Vid problem, stäng av enheten omedelbart.

Underlåtenhet att göra detta kan leda till personskador eller skador på produkten. Skicka tillbaka den till en auktoriserad Caliber Europe BV återförsäljare för reparation.

Produktrengöring.

Använd en mjuk, torr trasa för att rengöra produkten. För svårare fläckar kan du blöta trasan med vatten. Allt annat kan lösa upp färgen eller skada plasten.

Temperatur.

Se till att den omgivande temperaturen är mellan 0°C och +45°C innan du slår på enheten.



Underhåll.

Om du har problem, försök inte reparera enheten själv. Lämna in den till din Caliber Europe BV-återförsäljare för service.



Placering.

Placera produkten på en plan yta. Tillåt tillräckligt med utrymme runt apparaten för god ventilation.



Värme.

Placera inte apparaten i närheten av en varm yta eller i direkt solljus.

Nedan finns beskrivning av funktionerna/alternativen för HCG 012QiDAB-BT. Numren mellan "(...)" avser knappar eller anslutningar på enheten och/eller fjärrkontrollen. Illustrationerna kan hittas på manualens framsida.

Anslutning och inställning för klocka

- Anslut adaptorn till ett nätuttag på 100~240 V och den andra änden i DC i (2).
- Om en DAB+ kanal tas emot ställer klockan automatiskt in tiden. I annat fall tryck på "Klocka"
- Tryck på Klocka (10) för att ställa in tiden manuellt
- Använd ▼ (11) och ▲ (12) knapparna för att ställa in tiden. Bekräfta genom att trycka på "Klocka" (10)
- Ställ in datumet och följ stegen till "sparat tid" visas på skärmen.

Larminställningar

Denna produkt har pålitliga dubbla larm. Varje larmfunktion kan ställas in oberoende, med val av väckning till radio eller buzzer. Om endera larmet är inställt på "vakna till radio", kom ihåg att välja önskat band, kanal innan du slår på radion i standby.

För att ställa in larmtiden

- Ställ klockan till "standby" med ☐ knappen.
- Tryck på [LARM 1] (6) eller [LARM 2] (7) för att ställa in larmet.
- Tryck på välj (9) för att starta guiden för larmet. Följ alla stegen för att ställa in larmet
- Använd ▼ (11) och ▲ (12) knapparna för att ställa in larmtiden.
- Använd val (9) för att ställa in bekräftelse av inställningar och gå vidare till nästa fråga
- Ställ in varaktighet, källa (FM/DAB förinställd station), upprepning av larm, larm PÅ/AV
- Guiden slutar med: "SPARAD".

Notera: efter 5 sekunder av inaktivitet i guiden; kommer guiden att sluta och återgå till huvudskärmen utan att spara larmet. Färdigställ guiden för att spara larmet.

När larmet ljuder, kan du:

- Rulla över och försöka att ignorera det.
- Tryck på [Larm] (6,7) eller [☐] knappen (8) en gång för att stänga AV larmet.
- Tryck på [SNOOZE] knappen (15) för att tillfälligt stänga AV larmet under 9 minuter.

Notera:

För att inaktivera larmet helt, ställ in ditt larm på AV, följ guiden för larminställningar (se föregående stycke)

Inställningar för sömntimer

- När du lyssnar på radio, tryck på [SÖMN] knappen (15). Skärmen visar "120" (under 120 minuter). Tryck på [SÖMN] knappen (15) upprepade gånger tills skärmen visar önskad tidsperiod för SÖMN. Tidsperioden visas på skärmen under sekvensen som: 120 > 90 > 60 >... 05 > AV (00). När den är aktiv tänds LED indikatorn (ZZ).
- 2 sekunder efter att den önskade SÖMN perioden har valts kommer skärmen att växla tillbaka för att visa aktuell tid, och radion spelas upp under den SÖMN tidsperiod som du har ställt in, och stängs sedan AV automatiskt.
- För att stänga av SÖMN timerfunktionen under SÖMN läget, tryck på [SÖMN] (15) knappen till du har "sovit klart"

Notera: *Sömn timerfunktionen kan användas utan problem i kombination med ett eller flera inställda larm.*

Radiodrift DAB+

- Tryck på [⏻] knappen (8) en gång för att starta radion.
- Tryck på "källa" (8) till "DAB" kan ses på skärmen bredvid tiden
- När klockan är påslagen för första gången; skannar enheten automatiskt efter tillgängliga DAB+ kanaler
- Auto skanna: Tryck och håll ned ►|| (5) för att automatiskt skanna och lagra tillgängliga DAB+kanaler
- Använd ▼ (11) och ▲ (12) knapparna för att välja önskad, tillgänglig DAB+ kanal
- Tryck på "Info" (4) flera gånger för att gå igenom all information som tillhandahålls av DAB+ kanalen
- Tryck länge på "Meny" (4) för fler alternativ. Använd ▼, ▲ och "välj" (9) knapparna för att navigera

Radiodrift FM

- Tryck på [⏻] knappen (8) en gång för att starta radion.
- Tryck på "källa" (8) tills "FM" kan ses på skärmen bredvid tiden
- Auto skanna: Tryck och håll ned ►|| (5) för att automatiskt skanna och lagra tillgänglig FM kanal
- Använd knapparna ▼▲ för att finjustera
- Tryck och håll ned knapparna ▼ eller ▲ för att skanna till nästa/föregående tillgängliga FM kanal
- Tryck på "info" flera gånger för att gå igenom all information från FM kanalen
- Tryck länge på "Meny" (4) för fler alternativ. Använd ▼, ▲ och "välj" (9) knapparna för att navigera
- För att återkalla en förinställd kanal, tryck kort på "förinställning" (10), använd knapparna ▼ och ▲ "välj" (9) för att navigera.
- Tryck länge på "förinställning" för att lagra en förinställd kanal. Använd ▼, ▲ och "välj" (9) för att välja önskad förinställning 1~20.

Notera: *Den aktuella kanalen och volymnivån kommer att memoreras när radion stängs av. När du slår PÅ radio igen, kommer den memorerade kanalen att sändas på den memorerade volymnivån.*

Återgå till batteri

För in i 2 AAA batterier (inkluderas ej) i batterifacket (bottenluckan). I händelse av ett strömavbrott eller om den inte är ansluten sparas dina inställningar för tid, radio och larm under en kort tid. Klockradion fungerar inte enbart på batterier.

Laddningsfunktion

HCG012QiDAB-BT är utrustad med en Qi certifierad trådlös laddningsplatta och en 5V USB utgång.

- **Trådlös laddning:**
Placera din trådlösa laddningskompatibla telefon/enhet på dynan (14). Laddningen startar så snart enheten är tillräckligt nära laddningsplattan (<6 mm). Vänster, höger eller upp och ner. Om enheten redan är fullt laddad eller inte kompatibel händer ingenting.
- **USB laddning:**
USB anslutningen på HCG012QiDAB-BT har 5V 1A utgång och kan endast användas för laddning.

AUX-IN:

Du kan ansluta en extern enhet till exempel MP3 spelare till AUX-in (3) på HCG012QiDAB-BT med hjälp av en Uttag till uttags kabel (inte inkluderad).

- När en extern enhet är ansluten, använd [LÄGE] knappen (8) för att växla till AUX-läge.
- Börja spela musik på din externa enhet.

Notera: *Uppspelningsknapparna på HCG012QiDAB-BT fungerar inte i detta läge.*

Bluetooth anslutning

- Vrid PÅ Klockan.
- Använd [LÄGE] knappen (8) för att ställa in Bluetooth läge.
- Ställ in din Bluetooth enhet till "Sök" med hjälp av enheterna i "Bluetooth" menyen.
- Välj "HCG012Qi_DAB_BT" från listan.
- När enheterna är sammankopplade hörs ett ljud, och du kan börja spela musik på din enhet. Om din enhet stöder AVRCP kan du använda knapparna på HCG012QiDAB-BT för att kontrollera uppspelningen.

HANDLEIDING

Waarschuwingen

Aandachtspunten voor veilig gebruik

Lees deze handleiding zorgvuldig voordat u dit systeem gebruikt. Ze bevatten instructies over hoe u dit product op een veilige en efficiënte manier kunt gebruiken. Caliber Europe BV is niet verantwoordelijk voor problemen die ontstaan als gevolg van het niet opvolgen van de instructies in deze handleiding.

Zet onmiddellijk het gebruik stop

wanneer zich een probleem voordoet. Doet u dit niet, dan kan dit leiden tot letsel of schade aan het product. Breng het toestel ter reparatie terug naar uw bevoegde Caliber Europe BV dealer.

Schoonmaken van het product.

Gebruik een zachte, droge doek voor het regelmatig schoonmaken van het product. Voor hardnekkigere vlekken kunt u de doek enkel met water bevochtigen. Andere producten kunnen de verf oplossen of de kunststof beschadigen.

Temperatuur.

Zorg ervoor dat de omgevingstemperatuur tussen 0°C en +45°C ligt voor u het apparaat inschakelt.



Onderhoud.

Wanneer u problemen ervaart, probeer het toestel dan niet zelf te herstellen. Breng het toestel ter reparatie terug naar uw bevoegde Caliber Europe BV dealer.



Plaatsing.

Plaats het product op een platte ondergrond. Zorg voor genoeg ruimte om het product voor voldoende ventilatie.



Warmte.

Plaats het product niet in de buurt van een hitte bron of in direct zonlicht.

Hieronder de beschrijvingen van de functies/opties van de HCG 012QiDAB-BT. De getallen tussen de "(...)" verwijzen naar de toets of aansluitingen op de unit. De illustraties zijn te vinden vooraan in deze handleiding.

Aansluiting en klokkenspel

- Steek de adapter in een 100~240V stopcontact en het andere uiteinde in de DC in (2).
- Als er een DAB+ kanaal wordt ontvangen, zal de klok automatisch de tijd instellen. Druk anders op 'Clock'.
- Druk op Klok (10) om de tijd handmatig in te stellen.
- Gebruik de ▼ (11) en ▲ (12) knop om de tijd in te stellen. Bevestig door op 'Clock' (10) te drukken.
- Stel de datum in en volg de stappen totdat 'time saved' op het display wordt weergegeven.

Instelling van het alarm

Dit product is voorzien van handige dubbele alarmen. Elke alarmfunctie kan onafhankelijk worden ingesteld, met een keuze van kielzog naar radio of zoemer. Als een van beide alarmen is ingesteld op 'wekken met radio', vergeet dan niet om de gewenste band, kanaal te selecteren voordat u de radio op stand-by zet.

Om de alarmtijd in te stellen

- Zet de klok op stand-by met de toets ⓪.
- Druk op [ALARM 1] (6) of [ALARM 2] (7) om het alarm in te stellen.
- Druk op selectie (9) om de wizard voor het alarm te starten. Volg alle stappen om het alarm in te stellen
- Gebruik de toetsen ▼ (11) en ▲ (12) om de alarmtijd in te stellen.
- Gebruik select (9) om de instellingen te bevestigen en naar het volgende nummer te gaan.
- Stel de duur, de bron (FM/DAB-voorkeuzezender), de herhaling van het alarm in, het alarm aan/uit.
- De instelmodus eindigt met: "SAVED".

Opmerking: na 5 seconden inactiviteit in de wizard; De wizard eindigt met het terugkeren naar het hoofdscherm zonder het alarm op te slaan. Voltooi de wizard om het alarm op te slaan.

Wanneer het alarm afgaat, kunt u het volgende doen:

- Druk eenmaal op de [Alarm] (6,7) of [⓪] knop (8) om het alarm uit te schakelen.
- Druk op de toets [SNOOZE] (15) om het alarm tijdelijk uit te schakelen gedurende 9 minuten.

Opmerkingen: Om het alarm volledig uit te schakelen, zet u uw alarm op OFF, volgens de wizard voor het instellen van het alarm (zie vorige paragraaf).

Slaaptimer instellingen

- Wanneer u naar de radio luistert, drukt u op de [SLEEP] knop (15). Op het display verschijnt "120" (gedurende 120 minuten). Druk herhaaldelijk op de toets [SLEEP] (15) totdat het display de gewenste SLEEP-tijd aangeeft. De tijdsperiode wordt op het display achtereenvolgens weergegeven als: 120 > 90 > 60 >... 05 > UIT (00). Wanneer de 'Sleep' functie actief is, zal de LED-indicator (Zzz) oplichten.
- 2 seconden nadat de gewenste SLEEP-periode is gekozen, zal het display weer veranderen om de huidige tijd weer te geven, en de radio zal de door u ingestelde SLEEP-periode afspelen en vervolgens automatisch uitschakelen.
- Om de SLEEP-timerfunctie uit te schakelen tijdens de SLEEP-modus, drukt u op de [SLEEP] (15) knop tot 'sleep off'.

Opmerking: de Slaaptimerfunctie kan zonder problemen worden gebruikt in combinatie met een of meerdere ingestelde alarmen.

Radiobediening DAB+

- Druk eenmaal op de knop [⏻] (8) om de radio aan te zetten.
- Druk op 'source' (8) tot 'DAB' op het display te zien is naast de tijd.
- Wanneer de klok voor de eerste keer wordt ingeschakeld, zal het apparaat automatisch scannen naar beschikbare DAB+ kanalen.
- Auto-scan: Houd ▶|| (5) ingedrukt om automatisch te scannen en de beschikbare DAB+ kanalen op te slaan.
- Gebruik de toetsen ▼ (11) en ▲ (12) om het gewenste, beschikbare DAB+ kanaal te selecteren.
- Druk meerdere malen op 'Info' (4) om alle informatie van het DAB+ kanaal door te nemen.
- Druk lang op 'Menu' (4) voor meer opties. Gebruik de knoppen ▼, ▲ en 'select' (9) om te navigeren.

Radiobediening FM

- Druk eenmaal op de knop [⏻] (8) om de radio aan te zetten.
- Druk op 'source' (8) tot 'FM' op het display te zien is naast de tijd.
- Auto-scan: Houd ▶|| (5) ingedrukt om automatisch te scannen en het beschikbare FM-kanaal op te slaan.
- Gebruik de ▼ en ▲ knoppen om te fine-tunen
- Houd de ▼▲ toetsen of ingedrukt om naar het volgende / vorige beschikbare FM-kanaal te scannen.
- Druk meerdere malen op 'Info' om alle informatie van het FM-kanaal door te nemen.
- Druk lang op 'Menu' (4) voor meer opties. Gebruik de knoppen ▼, ▲ en 'select' (9) om te navigeren.
- Om een voorgeprogrammeerd kanaal op te roepen, drukt u kort op 'preset' (10) ▼, ▲ en 'select' (9) om te navigeren.
- Druk lang op 'preset' om een preset kanaal op te slaan. Gebruik de ▼, ▲ en 'select' (9) knoppen om de gewenste preset 1-20 te selecteren.

Opmerking: Het huidige kanaal en het volumeniveau worden in het geheugen opgeslagen wanneer de radio wordt uitgeschakeld. Zodra u de radio inschakelt de radio weer, zal het gememoriseerde kanaal worden uitgezonden op het gememoriseerde volume niveau.

Back-up batterij

Plaats 2 AAA-batterijen (niet meegeleverd) in het batterijvakje (onderste luik). In het geval van een stroomonderbreking of als u de stekker uit het stopcontact haalt, worden uw tijd-, radio- en alarminstellingen voor een korte periode opgeslagen. De klok-radio werkt niet alleen op batterijen.

Laadfunctie

De HCG012QiDAB-BT is uitgerust met een Qi-gecertificeerd draadloos oplaadplatform en een 5V USB-uitgang.

• Draadloos opladen:

Plaats uw draadloze oplaadbare telefoon/device op de pad (14). Het opladen begint zodra het apparaat zich dicht genoeg bij het oplaadkussen bevindt (<6mm). Links, rechts of ondersteboven. Als het apparaat al volledig is opgeladen of niet compatibel is, gebeurt er niets.

• USB opladen:

De USB-aansluiting op de HCG012QiDAB-BT heeft een 5V 1A-uitgang en kan alleen worden gebruikt voor het opladen.

AUX-IN:

U kunt een extern apparaat aansluiten, b.v. MP3-speler naar de AUX-in (3) van de HCG012QiDAB-BT met een jack-to-jack kabel (niet inbegrepen).

- Als een extern apparaat is aangesloten, gebruik dan de [MODE] -knop (8) om over te schakelen naar de AUX-modus.
- Begin muziek af te spelen op uw externe apparaat.

Opmerking: de afspreeknoppen op de HCG012QiDAB-BT werken niet in deze modus.

Bluetooth-verbinding

- Zet de klok AAN.
- Gebruik de [MODE] -knop (8) om de Bluetooth-modus te selecteren.
- Stel uw Bluetooth-apparaat in op 'Zoeken' met het Bluetooth-menu van het apparaat.
- Kies 'HCG012Qi_DAB_BT' uit de lijst.
- Als de apparaten met succes zijn gekoppeld, hoort u een geluid en kunt u muziek gaan afspelen op uw apparaat. Als uw apparaat AVRCP ondersteunt, kunt u de knoppen op de HCG012QiDAB-BT gebruiken om het afspelen te regelen.



GB Caliber hereby declares that the item HCG012QiDAB-BT is in compliance with the essential requirements and other relevant provisions of Directive 2009/125/EC (ERP), 2014/53/EU (RED) and 2011/65/EU (RoHS).

FR Par la présente Caliber déclare que l'appareil HCG012QiDAB-BT est conforme aux exigences essentielles et aux autres dispositions pertinentes de la directive 2009/125/EC (ERP), 2014/53/EU (RED) et 2011/65/EU (RoHS).

DE Hiermit erkl rt Caliber, dass sich das Ger t HCG012QiDAB-BT in  bereinstimmung mit den grundlegenden Anforderung und  brigen einschl gigen Bestimmungen der Richtlinie 2009/125/EC (ERP), 2014/53/EU (RED) und 2011/65/EU (RoHS) befindet.

IT Con la presente Caliber dichiara che questo HCG012QiDAB-BT   conforme ai requisiti essenziali ed alle altre disposizioni pertinenti stabilite dalla direttiva 2009/125/EC (ERP), 2014/53/EU (RED) e 2011/65/EU (RoHS).

ES Por medio de la presente Caliber declara que el HCG012QiDAB-BT cumple con los requisitos esenciales y otra disposiciones aplicables o exigibles de la Directiva 2009/125/EC (ERP), 2014/53/EU (RED) y 2011/65/EU (RoHS).

PT Caliber declara que este HCG012QiDAB-BT est  conforme com os requisitos essenciais e outras disposi es da Directiva 2009/125/EC (ERP), 2014/53/EU (RED) e 2011/65/EU (RoHS).

S H rmed intygat Caliber att denna HCG012QiDAB-BT Pro st r i  verensst mmelse med de v sentliga egenskapskrav och  vriga relevanta best mmelser som framg r av direktiv 2009/125/EC (ERP), 2014/53/EU (RED) och 2011/65/EU (RoHS).

PL Niniejszym Caliber o wiadcza,  e HCG012QiDAB-BT jest zgodne z zasadniczymi wymaganiami oraz innymi stosownymi postanowieniami Dyrektywy 2009/125/EC (ERP), 2014/53/EU (RED) i 2011/65/EU (RoHS).

DK Undertegnede Caliber erkl rer hermed, at f lgende udstyr HCG012QiDAB-BT overholder de v sentlige krav og  vrige relevante krav i direktiv 2009/125/EC (ERP), 2014/53/EU (RED) og 2011/65/EU (RoHS).

EE K esolevaga kinnitab Caliber seadme HCG012QiDAB-BT vastavust direktiivi 2009/125/EC (ERP), 2014/53/EU (RED) ja 2011/65/EU (RoHS) p hin uetele ja nimetatud direktiivist tulenevatelle teistele asjakohastele s tetele.

LT  iuo Caliber deklaruoja, kad  is HCG012QiDAB-BT atitinka esminius reikalavimus ir kitas 2009/125/EC (ERP), 2014/53/EU (RED), 2014/35/EU (LVD) ir 2011/65/EU (RoHS) Direktyvos nuostatas.

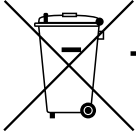
FI Caliber vakuuttaa t ten ett  HCG012QiDAB-BT tyyppinen laite on direktiivin 2009/125/EC (ERP), 2014/53/EU (RED) ja 2011/65/EU (RoHS) oleellisten vaatimusten ja sit  koskevien direktiivin muiden ehtojen mukainen.

IS H r me  l ysi Caliber yfir því a  HCG012QiDAB-BT er samr mi vi  grunnkr fur og a rar kr fur, sem ger ar eru í tilskipun 2009/125/EC (ERP), 2014/53/EU (RED) og 2011/65/EU (RoHS).

NO Caliber erkl rer herved at utstyret HCG012QiDAB-BT er i samsvar med de grunn-leggende krav og  vrige relevante krav i direktiv 2009/125/EC (ERP), 2014/53/EU (RED) og 2011/65/EU (RoHS).

NL Hierbij verklaart Caliber dat het toestel HCG012QiDAB-BT in overeenstemming is met de essenti le eisen en de andere relevante bepalingen van richtlijn 2009/125/EC (ERP), 2014/53/EU (RED) en 2011/65/EU (RoHS).





GB Old appliances and/or batteries must not be disposed with garbage!

If the device/battery can not be used anymore, every user is legally obliged to dispose of old appliances and/or batteries separated from the garbage, e.g. at a collection point of his municipality/district.



FR Les vieux appareils et/ou les piles ne doivent pas être jetés avec les ordures ménagères !

Si l'appareil/la pile ne peut plus être utilisé(e), chaque utilisateur est légalement dans l'obligation de mettre au rebut les vieux appareils et/ou les piles séparément des ordures ménagères, par ex. dans un point de collecte de sa municipalité/de son quartier.

DE Altgeräte und/oder Altbatterien müssen getrennt entsorgt werden!

Benutzer sind gesetzlich verpflichtet, Altgeräte und/oder Altbatterien am Ende ihrer Nutzungsdauer getrennt zu entsorgen, z.B. an örtlich verfügbaren Sammelstellen.

IT Dispositivi e/o batterie vecchie non devono essere smaltiti con i rifiuti!

Se il dispositivo/batteria non può più essere utilizzato, ogni utente è obbligato per legge a smaltire i vecchi dispositivi e/o batterie separatamente dai rifiuti, ad es.: in un centro per la raccolta differenziata locale/comunale.

ES ¡Los dispositivos viejos y/o baterías no deben desecharse junto con la basura doméstica!

Si el dispositivo/batería ya no funciona, cada usuario está legalmente obligado a desechar sus aparatos y/o baterías de forma separada de la basura doméstica (por ejemplo, en un punto de recolección de su municipio/distrito).

PT Os aparelhos avariados e/ou as pilhas ou baterias usadas não devem ser eliminados juntamente com o lixo comum! Se o aparelho e/ou as pilhas ou baterias já não puderem ser utilizados, o utilizador tem o dever legal de separar os aparelhos e as pilhas/baterias usados do lixo comum e depositá-los num ponto de recolha para reciclagem na sua região

SE Gamla apparater och/eller batterier får inte kasseras med avfall!

Om enheten/batteriet inte längre kan användas är varje användare skyldig att slänga gamla apparater och/eller batterier avskilt från avfallet, t.ex. på en insamlingsplats i personens kommun/distrikt.

PL Starych urządzeń i baterii nie wolno wyrzucać z odpadkami domowymi!

Jeśli urządzenie lub bateria nie będzie więcej używane, każdy użytkownik jest prawnie zobowiązany do wyrzucania starych urządzeń i/lub baterii oddzielnie, np. w punkcie zbiórki swojej gminy lub dzielnicy.

GR Οι παλιές συσκευές ή/και μπαταρίες δεν πρέπει να απορρίπτονται μαζί με τα οικιακά απορρίμματα!

Αν μια συσκευή/μπαταρία δεν μπορεί πλέον να χρησιμοποιηθεί, οι χρήστες είναι νομικά υποχρεωμένοι να απορρίπτουν τις παλιές συσκευές ή/και μπαταρίες ξεχωριστά από τα οικιακά απορρίμματα, π.χ. σε σημείο συλλογής του δήμου/της περιφέρειάς τους.

SK/CZ Staré spotrebiče a/alebo použité batérie nesmiete likvidovať s domovým odpadom!

Ak sa už zariadenie/batéria nebude dať viac používať, každý používateľ je povinný likvidovať staré spotrebiče a/alebo batérie oddelene od odpadu, napríklad na zbernom mieste svojej obce/regiónu.

NL Oude apparaten en/of batterijen mogen niet bij het huisvuil!

Mocht het apparaat/batterij niet meer kunnen worden gebruikt, dan is iedere gebruiker wettelijk verplicht, oude apparaten en/of batterijen gescheiden van het huisvuil, bijv. bij een inzamelpunt van zijn gemeente/zijn wijk, af te geven.



**APPAREIL ET
EMBALLAGES À TRIER**

**Pour en savoir plus :
www.quefairedemesdechets.fr**

WWW.CALIBER.NL

CALIBER EUROPE BV · Kortakker 10 · 4264 AE Veen · The Netherlands