



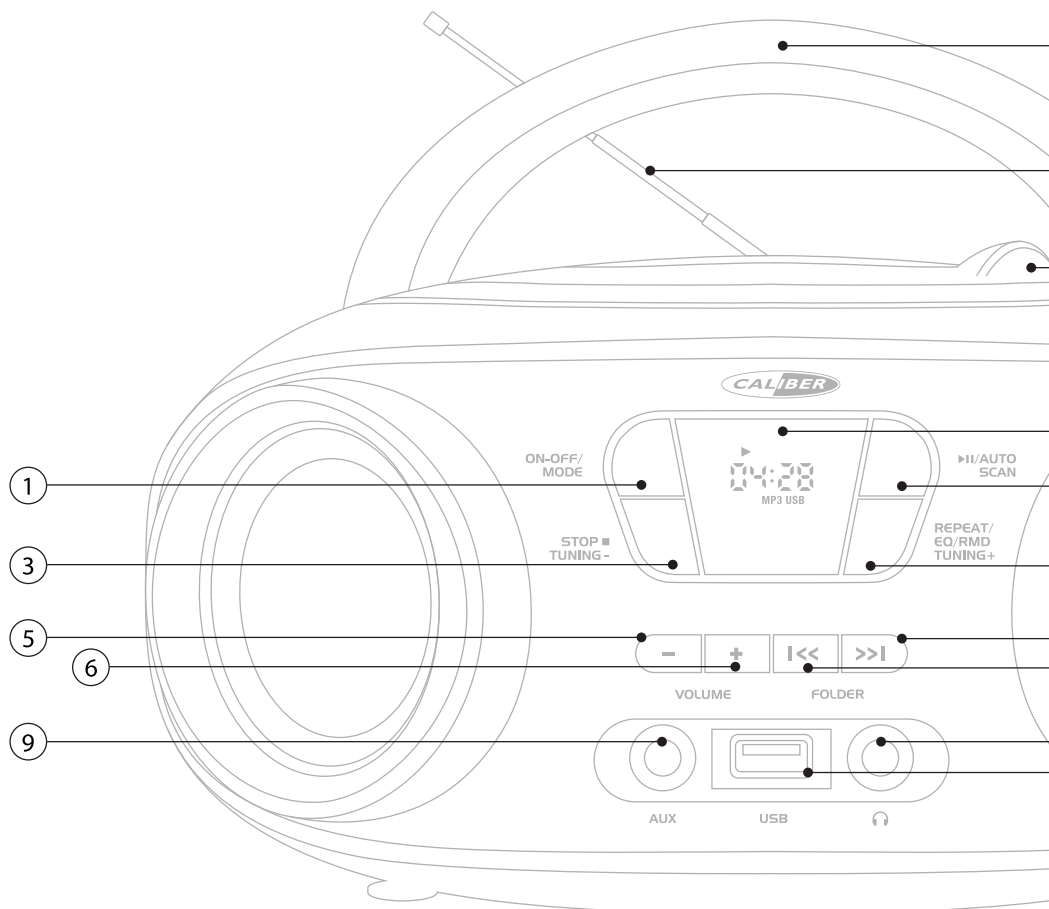
HBC 426BT

Manual

GB · F · D · I · E · P · SW · PL · GR · CZ/SK · NL

SPECIFICATIONS, CONNECTIONS AND BUTTONS

Bluetooth® version:	4.0 supports A2DP profile
Bluetooth® range:	up to 10 meters
Speakers:	2x 3W RMS full range speaker
Built-in connections:	- Standard USB connection (reader · max 32GB) - Aux-in 3.5mm jack connection
FM frequency range:	87.5 - 108Mhz
Power supply:	AC power input: 110V-220V, 50/60Hz DC power input: 4x 1.5V D batteries (LR20)
Power consumption:	10W
Dimensions:	1220(W) x 550(D) x 920(H) mm



I. Power switch/Mode

Press long to Power ON or Power OFF the radio.
Press short to switch between CD, USB, FM,
Bluetooth, and AUX-in.

2. Play-Pause/Auto scan

CD/USB/BT mode: play/pause.
FM mode: start automatic scan + storage.

3. Stop/Tuning-

CD/USB/BT mode: stop.
FM mode: finetune with 0.1 MHz down.

4. Repeat/Equalizer/Random/Tuning+

Long press in CD/USB/BT mode:
repeat last track/repeat all/random/normal
Short press in CD/USB mode: Cycle mode equalizer
presets: Pop / Jazz / Classic / Flat / Rock
FM mode: finetune with 0.1 MHz up.

5. Volume Down (-)

Increase volume.

6. Volume Up (+)

Decrease volume.

7. Next

Short press in CD/USB/BT mode: next track.
Long press in CD/USB mode: next folder.
Short press in FM mode: scan to next station.
Long press in FM mode: next preset station.

8. Previous

Short press in CD/USB/BT mode: previous track.
Long press in CD/USB mode: previous folder.
Short press in FM mode: scan to previous station.
Long press in FM mode: previous preset station.

9. AUX-in

3,5mm Jack connector, for optional wired audio input
connection. Cable **not** included.

10. USB

For standard USB up to 32 GB.

II. Headphone

3,5mm Jack connector, for optional wired audio output
connection. Cable **not** included.

12. Display

LED display.

13. CD-deck

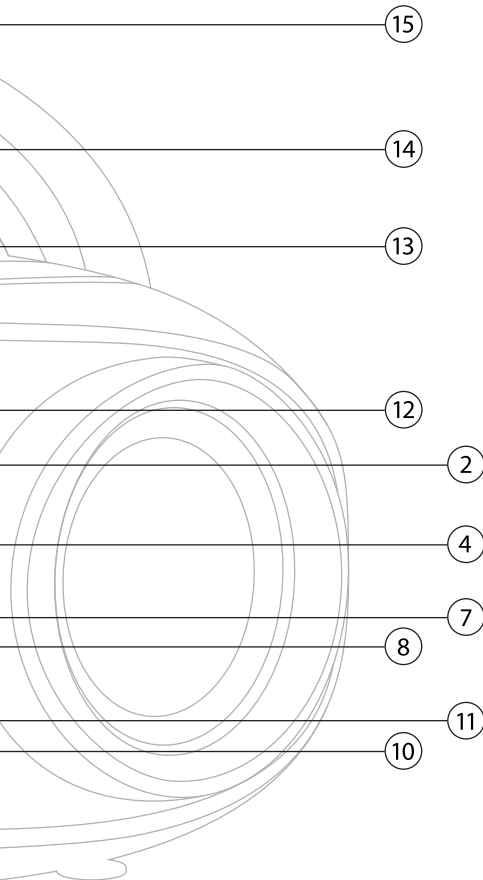
For CD, CD-R or CD-RW.

14. Antenna

Metal telescopic FM antenna.

15. Handle

For easy carrying of the unit.



Precautions

Points to observe for safe usage

Read this manual carefully before using this item and its components. They contain instructions on how to use this product in a safe and effective manner. Caliber Europe BV cannot be responsible for problems resulting from failure to observe the instructions in this manual.

Turn off the device immediately in case of a problem.

Failure to do so may cause personal injury or damage to the product. Return it to your authorized Caliber Europe BV dealer for repairing.

Product cleaning.

Use a soft dry cloth for periodic cleaning of the product. For more severe stains, please dampen the cloth with water only. Anything else has the chance of dissolving the paint or damaging the plastic.

Temperature.

Ensure that the ambient temperature is between 0°C and +45°C before turning the device.



Maintenance.

If you have problems, do not attempt to repair the unit yourself. Return it to your Caliber Europe BV dealer for servicing.



Placement.

Place the product on a flat surface. Provide enough space around the product for sufficient ventilation.



Heat.

Do not locate the appliance in the vicinity of a heat surface or in direct sunlight.



Voltage.

Check the main voltage indicated on the adapter/product rating label in accordance to the local electricity supply, if it doesn't, return the product to the store where you bought it.



Plug.

Remove the plug from the outlet, when the product is unused for a long period of time and during thunderstorms.



Accessories.

Use only supplied accessories

Below the descriptions of the features/options of the HBC 426BT. The numbers between the "(...)" refer to the key or connections on the unit. The illustrations can be found in the front of this manual.

Connecting the unit

• AC power:

Use the provided power cord, plug one end into the back of the HBC 426BT and plug the other end (euro plug) into a mains socket.

• DC power:

1. On the bottom of the radio, remove the battery cover by following the tabs illustrated [OPEN].
2. Insert 4 pcs. 1.5V size 'D' / LR20 batteries (not included).
3. Make sure the polarities of batteries are according to indications marked.
4. Close the battery compartment.

Battery precautions:

- If the radio is not used for a long period of time, remove the batteries to prevent damage from possible battery leakage.
- Do not try to recharge batteries (which are not intended to be recharged), they can overheat and rupture. Follow the battery manufacturer instructions.
- Dispose of batteries safely.

Note: *loud music and bass need more energy than e.g. spoken text.*

Operations

- Turn ON the HBC 426BT using the [ON-OFF/MODE] button on the front (1). You can switch between the input modes using the [ON-OFF/MODE] button on the unit (1).
- To turn OFF the unit completely, hold the [ON-OFF/MODE] button for several seconds (1).

Playing from a CD, CD-R or CD-RW

- Switch ON the HBC 426BT. The unit will automatically switch to the last input mode.
- If necessary, choose CD mode using the [ON-OFF/MODE] button on the unit (1). Indicated with the word "CD" on the display.
- Open the disc tray cover, by lifting the lid on the provided lever.
- Place a CD, CD-R or CD-RW with the label side face up and close the disc tray.
- The unit will automatically starts playing. Use the buttons [■ ▶|| ◀◀ ▶▶] on the unit to control the playback.

Note: to switch back to other modes, use the [ON-OFF/MODE] button (1).

Connecting by Bluetooth

- Switch ON the HBC 426BT. The unit will automatically switch to the last input mode.
- Choose *Bluetooth* mode using the [ON-OFF/MODE] button on the unit (1). Indicated with the word "BLUE" on the display.
- Set your *Bluetooth* device to 'Search' using the devices' *Bluetooth* menu.
- Choose 'HBC426BT CALIBER' from the list.
- When successfully connected, a sound will be heard and you can start playing music on your device. If your device supports A2DP you can use the buttons [▶|| ◀◀ ▶▶] on the HBC 426BT to control the playback.

Note: to switch back to other modes, use the [ON-OFF/MODE] button (1).

Playing from USB

- Switch ON the HBC 426BT. The unit will automatically switch to the last input mode.
- Insert a USB with MP3 files or WMA files in the slot (10), the unit will automatically switch to USB mode and starts playing. Use the buttons [▶|| ◀◀ ▶▶] on the unit to control the playback.

Note: to switch back to other modes, use the [ON-OFF/MODE] button (1), or remove the USB.

Sound setting

Short press the [EQ/TUNING+] button on the unit (4) to choose the preferred preset EQ setting: Pop / Jazz / Classic / Flat / Rock in the USB mode.

Connecting by AUX-in

- Switch ON the HBC 426BT. The unit will automatically switch to the last input mode.
- Use a 3.5mm Jack-to-Jack cable (not included) or another cable with a 3.5mm Jack plug (also not included) to connect an external device to the AUX-in (9).
- Choose AUX-in mode using the [ON-OFF/MODE] button on the unit (1). Indicated with the word "AUX" on the display.
- To control the playback, use the controls on your external device.

Note: to switch back to other modes, use the [ON-OFF/MODE] button (1).

Note: the playback control buttons on the HBC 426BT or remote will not work in this mode.

Listening to the FM radio

- Switch ON the HBC 426BT. The unit will automatically switch to the last input mode.
- Choose FM mode using the [ON-OFF/MODE] on the unit (1). Indicated with a digital frequency on the display.

Station scan and automatic store

- Press [▶|| / AUTO SCAN] to start the automatic scan. Each strong station will automatically be stored on one of the preset locations.
- After the scan, it will automatically start playing the first preset [P01].
- To switch between the preset stations, press and hold the [◀◀] or [▶▶] button for 2 seconds (7 or 8).

Manual search and store

Press the [◀◀] or [▶▶] button to search for the next frequency (7 or 8). When you receive the station of your choice, press the [◀◀] or [▶▶] button for 2 seconds to store (7 or 8).

Note: to switch back to other modes, use the [ON-OFF/MODE] button (1).

Antenna

- This radio is equipped with a telescopic antenna (13). Be sure to extend the antenna to its full length for the best performance.

Connecting a headphone

You can connect headphones (not included) to the radio. The headphone socket (11) is located on the front of the radio, next to the USB port. Plug a 3.5mm stereo Jack into the radio to use the headphones.

Précautions

Consignes à respecter pour une utilisation en toute sécurité Lisez le présent manuel attentivement avant d'utiliser ce produit est ses composants. Il contient des instructions relatives à l'utilisation de ce produit en toute sécurité et efficacité. Caliber Europe BV n'assume aucune responsabilité pour tout problème résultant du non-respect des consignes contenues dans le présent manuel.

Mettez l'appareil hors tension immédiatement en cas de problème.

Le non-respect de cette consigne peut entraîner des blessures corporelles ou endommager le produit. Retournez-le à votre revendeur agréé Caliber Europe BV pour réparation.

Nettoyage du produit.

Utilisez un chiffon doux et sec pour nettoyer le produit périodiquement. Pour traiter les taches les plus tenaces, veuillez humidifier le chiffon avec de l'eau uniquement. Tout autre produit risque de dissoudre la peinture ou d'endommager le plastique.

Température.

Assurez-vous que la température ambiante est comprise entre 0°C et +45°C avant de mettre l'appareil.



Entretien.

En cas de problèmes, ne tentez pas de réparer l'appareil par vous-même. Retournez-le à votre revendeur agréé Caliber Europe BV pour l'entretien.



Disposition.

Posez le produit sur une surface plane. Prévoyez un espace suffisant autour du produit pour assurer une aération suffisante.



Chaleur.

Ne disposez pas l'appareil à proximité d'une source de chaleur ou exposé aux rayons solaires.



Tension.

Assurez-vous que la tension secteur indiquée sur la plaque signalétique de l'adaptateur/du produit est conforme à la fourniture d'électricité au niveau local. Si tel n'est pas le cas, retournez le produit au magasin où vous l'avez acheté.



Fiche.

Retirez la fiche de la prise de courant lorsque vous ne pensez pas utiliser le produit pendant une longue période et pendant les orages.



Accessoires.

Utilisez exclusivement les accessoires fournis

Sous la description des caractéristiques/options du HBC 426BT. Les nombres entre "(...)" font référence à la touche ou aux connexions sur l'unité et/ou la télécommande. Les images se trouvent à l'avant de ce manuel.

Branchement de l'appareil

• Courant AC :

Utilisez le cordon d'alimentation fourni, branchez une extrémité au dos de la HBC 426BT et l'autre extrémité (fiche euro) à une prise de courant.

• Courant DC :

1. À la base de la radio, retirez le couvercle du compartiment à piles, respectez les onglets illustrés [OPEN].
2. Insérez-y deux (4) piles 1,5 V de type « D »/ LR20 (non incluses).
3. Veillez à respecter la polarité indiquée dans le compartiment à piles.
4. Refermez le compartiment à piles.

Consignes relatives aux piles :

- Retirez les piles de la radio si vous ne pensez pas l'utiliser pendant une longue période afin de prévenir tous dommages éventuels dus à la fuite des piles.
- N'essayez pas de recharger des piles (qui non conçues pour être rechargées), car cela présente des risques de surchauffe et d'explosion. Veuillez suivre le mode d'emploi du fabricant de piles.
- Mettez vos piles au rebut en toute sécurité.

Remarque : la musique forte et les basses nécessitent plus d'énergie que les paroles.

Opérations

- Allumez la HBC 426BT à l'aide du bouton [ON-OFF/MODE] situé à l'avant (1).
Vous pouvez basculer entre les modes d'entrée à l'aide du bouton [ON-OFF/MODE] situé sur l'appareil (1).
- Pour éteindre l'appareil complètement, maintenez enfoncé le bouton [ON-OFF/MODE] pendant plusieurs secondes (1).

Lecture sur un CD, CD-R ou CD-RW

- Allumez la HBC 426BT. L'appareil accède automatiquement au dernier mode accédé.
- Au besoin, choisissez le mode CD à l'aide du bouton [ON-OFF/MODE] situé sur l'appareil (1). Activation du mode indiquée par l'indicateur « CD » sur l'écran.

- Ouvrez le couvercle du plateau de disque, en soulevant le couvercle à l'aide du levier fourni.
- Placez un CD, CD-R ou CD-RW avec la face étiquette vers le haut, puis refermez le plateau de disque.
- L'appareil commence à jouer automatiquement. Utilisez les boutons [■ ▶|| ◀◀ ▶▶] situés sur l'appareil pour commander la lecture.

Remarque : pour accéder à nouveau au autres modes, utilisez le bouton [ON-OFF/MODE] (1).

Connexion Bluetooth

- Allumez la HBC 426BT. L'appareil accède automatiquement au dernier mode accédé.
- Choisissez le mode *Bluetooth* à l'aide du bouton [ON-OFF/MODE] situé sur l'appareil (1). Activation du mode indiquée par l'indicateur « BLUE » sur l'écran.
- Réglez votre périphérique *Bluetooth* sur « Rechercher » à l'aide du menu *Bluetooth* des périphériques.
- Sélectionnez « HBC426BT CALIBER » dans la liste.
- Après appariement des périphériques avec succès, un signal sonore se fait entendre et vous pouvez commencer à jouer de la musique sur votre périphérique. Si votre périphérique prend en charge le profil A2DP, vous pouvez également utiliser les boutons [▶|| ◀◀ ▶▶] situés sur la HBC 426BT pour commander la lecture.

Remarque : pour accéder à nouveau au autres modes, utilisez le bouton [ON-OFF/MODE] (1).

Lecture à partir d'une clé USB

- Allumez la HBC 426BT. L'appareil accède automatiquement au dernier mode accédé.
- Insérez une clé USB contenant des fichiers MP3 ou WMA dans la fente (10), l'appareil accède automatiquement au mode USB et commence à jouer. Utilisez les boutons [▶|| ◀◀ ▶▶] situés sur l'appareil pour commander la lecture.

Remarque : pour accéder à nouveau au autres modes, utilisez le bouton [ON-OFF/MODE] (1), ou retirez la clé USB.

Réglage du son

Exercez une pression brève sur le bouton [EQ/TUNING+] situé sur l'appareil (4) pour choisir le réglage EQ prédéfini préféré : Pop / Jazz / Classic / Flat / Rock en mode USB.

Connexion via l'entrée AUX

- Allumez la HBC 426BT. L'appareil accède automatiquement au dernier mode accédé.
- Utilisez le câble Jack vers Jack 3,5 mm (non inclus) ou un autre câble muni d'une fiche Jack 3,5 mm pour connecter un périphérique externe au port AUX-in (9).
- Choisissez le mode AUX à l'aide du bouton [ON-OFF/MODE] situé sur l'appareil (1). Activation du mode indiquée par l'indicateur « AUX » sur l'écran.
- Pour contrôler la lecture, utilisez les commandes situées sur votre périphérique externe.

Remarque : pour accéder à nouveau au autres modes, utilisez le bouton [ON-OFF/MODE] (1).

Remarque : Les boutons de commande de la lecture situés sur la HBC 426BT ou la télécommande ne fonctionnent pas en ce mode.

Écoute de la radio FM

- Allumez la HBC 426BT. L'appareil accède automatiquement au dernier mode accédé.
- Choisissez le mode FM à l'aide du bouton [ON-OFF/MODE] situé sur l'appareil (1). Indiqué par une fréquence numérique sur l'écran.

Balayage des stations et enregistrement automatique

- Appuyez sur [▶|| / AUTO SCAN] pour démarrer la recherche automatique. Chaque station à signal fort est mémorisée automatiquement dans un des emplacements prédéfinis.
- Après le balayage la première station prédéfinie démarrera (P01).
- Pour basculer entre stations prédéfinies, appuyez sur le bouton [◀◀] ou sur le bouton [▶▶] et maintenez-le enfoncé pendant 2 secondes (7 ou 8).

Recherche et enregistrement manuel

Appuyez sur le bouton [◀◀] ou sur le bouton [▶▶] pour rechercher la fréquence suivante (7 ou 8). Lorsque vous recevez la station de votre choix, appuyez sur le bouton [◀◀] ou sur le bouton [▶▶] pendant 2 secondes pour la mémoriser (7 or 8).

Remarque : pour accéder à nouveau au autres modes, utilisez le bouton [ON-OFF/MODE] (1).

Antenne

- Pour obtenir une réception en FM : cette radio est équipée d'une antenne télescopique (3). Veillez à déployer l'antenne de toute sa longueur pour obtenir des performances optimales.

Connexion d'un casque

Vous pouvez connecter des casques (non inclus) à la radio. La prise pour casques (11) se trouve sur l'avant de la radio, à proximité du port USB. Branchez une fiche stéréo 3,5 mm dans la radio afin d'utiliser des casques.

BEDIENUNGSANLEITUNG

Sicherheitshinweise

Beachten Sie folgende Punkte für einen sicheren Gebrauch. Lesen Sie diese Anleitung bitte aufmerksam durch, bevor Sie dieses Gerät und seine Komponenten benutzen. Sie enthält Anweisungen zur sicheren und effektiven Benutzung des Systems. Caliber Europe BV kann nicht für Probleme haftbar gemacht werden, die auf Nichtbeachtung der Anweisungen in dieser Anleitung zurückzuführen sind.

Schalten Sie bei Problemen das Gerät sofort aus.

Andernfalls kann es zu Verletzungen oder Schäden am Gerät kommen. Geben Sie das Gerät für Reparaturzwecke an einen autorisierten Caliber Europe BV Händler zurück.

Reinigung des Geräts.

Mit einem weichen, trockenen Tuch das Gerät regelmäßig reinigen. Bei hartnäckigeren Flecken das Tuch nur mit Wasser befeuchten. Andere Mittel außer Wasser können die Farbe angreifen und den Kunststoff beschädigen.

Betriebstemperatur.

Sicherzustellen, daß die Umgebungstemperatur zwischen 0°C und +45°C vor dem Einschalten des Geräts.



Wartung.

Versuchen Sie bei Problemen nicht, das Gerät selber zu reparieren. Geben Sie das Gerät für Wartungszwecke an einen autorisierten Caliber Europe BV Händler zurück.



Aufstellung.

Stellen Sie das Gerät auf eine ebene Fläche. Lassen Sie für eine ausreichende Belüftung genug Platz um das Gerät.



Wärme.

Stellen Sie das Gerät nicht in der Nähe einer Wärmequelle auf und setzen Sie es keinem direkten Sonnenlicht aus.



Netzspannung.

Überprüfen Sie, ob die Netzspannung in Ihrem Haushalt mit den Angaben auf dem Netz-Adapter/Gerät übereinstimmt. Falls nicht, bringen Sie das Gerät zu dem Geschäft, in dem Sie es gekauft haben.



Netzstecker.

Ziehen Sie bei längerer Nichtbenutzung oder während eines Gewitters den Netzstecker aus der Steckdose.



Zubehör.

Verwenden Sie nur das mitgelieferte Zubehör.

Unter sind die Beschreibungen der Merkmale/Optionen des HBC 426BT aufgeführt. Die Zahlen zwischen den „(...)“ beziehen sich auf die Taste oder die Anschlüsse am Gerät bzw. der Fernbedienung. Die Abbildungen befinden sich auf der Vorderseite dieser Bedienungsanleitung.

Gerät anschließen

• Netzspannung:

Schließen Sie ein Ende des mitgelieferten Netzkabels an der Rückseite des HBC 426BT und das andere Ende (Euro-Stecker) an eine Steckdose an.

• Gleichspannung:

1. Entfernen Sie die Batteriefachabdeckung an der Unterseite des Geräts anhand der dargestellten Laschen [ÖPEN].
2. Legen Sie 4 Stk. 1,5 V „D“/LR20 Batterien (nicht im Lieferumfang enthalten) ein.
3. Achten Sie darauf, dass die Polarität der Batterien den Markierungen entspricht.
4. Schließen Sie den Batteriefachdeckel.

Vorsichtsmaßnahmen für Batterien:

- Entfernen Sie bei längerer Nichtbenutzung des Radios die Batterien, um Schäden durch mögliches Auslaufen der Batterien zu vermeiden.
- Versuchen Sie nicht Batterien aufzuladen, die nicht dafür vorgesehen sind. Sie können sich überhitzen und explodieren. Befolgen Sie die Anweisungen des Batterie-Herstellers.
- Entsorgen Sie die Batterien sicher.

Hinweis: Kräftige, laute Bässe benötigen mehr Energie als beispielsweise die Sprachwiedergabe.

Bedienung

- Schalten Sie das HBC 426BT mit der Taste [ON-OFF/MODE] an der Vorderseite (1) ein.
- Schalten Sie mit der Taste [ON-OFF/MODE] am Gerät (1) einen Modus ein.
- Um das Gerät vollständig AUSZUSCHALTEN, halten Sie die Taste [ON-OFF/MODE] mehrere Sekunden lang gedrückt (1).

Wiedergabe von CD, CD-R oder CD-RW

- Schalten Sie das HBC 426BT ein. Das Gerät wechselt automatisch in den letzten Eingangsmodus.

- Wählen Sie ggf. den CD-Modus unter Verwendung der Taste [ON-OFF/MODE] am Gerät aus (1). Auf dem Display wird das Wort „CD“ angezeigt.
- Öffnen Sie die Abdeckung des Disc-Laufwerks, indem Sie den Deckel auf dem dazugehörigen Hebel anheben.
- Legen Sie eine CD, CD-R oder CD-RW mit der bedruckten Seite nach oben ein und schließen Sie das Disc-Laufwerk.
- Die Wiedergabe startet automatisch. Verwenden Sie die Tasten [■ ▶▶ ◀◀ ▶▶] am Gerät für die Steuerung der Wiedergabefunktionen.

Hinweis: Um einen anderen Modus einzuschalten, drücken Sie die Taste [ON-OFF/MODE] (1).

Verbindung über Bluetooth

- Schalten Sie das HBC 426BT ein. Das Gerät wechselt automatisch in den letzten Eingangsmodus.
- Stellen Sie den Bluetooth-Modus unter Verwendung der Taste [ON-OFF/MODE] am Gerät aus (1). Auf dem Display wird das Wort „BLUE“ angezeigt.
- Öffnen Sie an Ihrem Bluetooth-Gerät das Bluetooth-Menü für die „Suche“ nach Geräten.
- Wählen Sie in der Geräteliste die Option „HBC426BT CALIBER“.
- Nach der erfolgreichen Verbindung ertönt ein Signalton und Sie können die Wiedergabe an Ihrem Gerät starten. Falls Ihr Gerät A2DP unterstützt, können Sie mit den Tasten [▶▶ ◀◀ ▶▶] am HBC 426BT die Wiedergabe steuern.

Hinweis: Um einen anderen Modus einzuschalten, drücken Sie die Taste [ON-OFF/MODE] (1).

USB-Wiedergabe

- Schalten Sie das HBC 426BT ein. Das Gerät wechselt automatisch in den letzten Eingangsmodus.
- Schließen Sie ein USB-Gerät mit MP3- oder WMA-Dateien an den Port (10) an. Das Gerät aktiviert automatisch den USB-Modus und startet die Wiedergabe. Mit den Tasten [▶▶ ◀◀ ▶▶] am Gerät können Sie die Wiedergabe steuern.

Hinweis: Um einen anderen Modus einzuschalten, drücken Sie die Taste [ON-OFF/MODE] (1) oder trennen Sie das USB-Gerät.

Klangeinstellung

Drücken Sie kurz die Taste [EQ/TUNING+] am Gerät (4), um die bevorzugte EQ-Einstellung auszuwählen: Pop / Jazz / Classic / Flat / Rock im USB-Modus.

Verbindung via AUX-Eingang

- Schalten Sie das HBC 426BT ein. Das Gerät wechselt automatisch in den letzten Eingangsmodus.
- Verwenden Sie ein 3,5 mm Klinke-zu-Klinke-Kabel (nicht enthalten) oder ein anderes Kabel mit 3,5 mm Klinkestecker (ebenfalls nicht enthalten), um ein externes Gerät mit dem AUX-Eingang (9) zu verbinden.
- Stellen Sie den AUX-Eingang-Modus mit der Taste [ON-OFF/MODE] am Gerät (1) ein. Auf dem Display wird das Wort „AUX“ angezeigt.
- Verwenden Sie zur Steuerung der Wiedergabe die Bedienelemente am externen Gerät.

Hinweis: Um einen anderen Modus einzuschalten, drücken Sie die Taste [ON-OFF/MODE] (1).

Hinweis: In dieser Betriebsart funktionieren weder die Wiedergabetasten am HBC 426BT noch auf der Fernbedienung.

UKW-Radio hören

- Schalten Sie das HBC 426BT ein. Das Gerät wechselt automatisch in den letzten Eingangsmodus.
- Stellen Sie den UKW-Modus mit der Taste [ON-OFF/MODE] am Gerät (1) ein. Auf dem Display wird die Frequenz digital angezeigt.

Sendersuchlauf und automatische Speicherung

- Drücken Sie [▶▶ / AUTO SCAN], um die automatische Suche zu starten. Alle Sender mit starkem Signal werden automatisch auf einem der Speicherplätze gespeichert.
- Nach dem Suchlauf wird die Wiedergabe der ersten Voreinstellung [P01] automatisch gestartet.
- Um zwischen den gespeicherten Sendern umzuschalten, halten Sie die Taste [◀◀] oder [▶▶] 2 Sekunden lang gedrückt (7 oder 8).

Manuelle Suche und Speicherung

Drücken Sie die Taste [◀◀] oder [▶▶], um die nächste Frequenz zu suchen (7 oder 8). Sobald Sie den gewünschten Sender gefunden haben, drücken Sie die Taste [◀◀] oder [▶▶] 2 Sekunden lang, um den Sender zu speichern (7 or 8).

Hinweis: Um einen anderen Modus einzuschalten, drücken Sie die Taste [ON-OFF/MODE] (1).

Antenne

- UKW-Empfang: Das Radio verfügt über eine Teleskopantenne (3). Achten Sie darauf, dass die Antenne für besten Empfang voll ausgezogen ist.

Kopfhörer anschließen

Sie können Kopfhörer (nicht im Lieferumfang enthalten) an das Radio anschließen. Die Kopfhörerbuchse (11) befindet sich an der Vorderseite des Radios, neben dem USB-Port. Schließen Sie einen 3,5 mm Stereo-Stecker für die Verwendung von Kopfhörern an.

Precauzioni

Istruzioni da seguire per un uso sicuro

Leggere attentamente il presente manuale prima di usare l'apparecchio e i relativi componenti. Contiene istruzioni su come utilizzare il prodotto in modo sicuro ed efficace. Caliber Europe BV non è responsabile di eventuali problemi causati dal mancato rispetto delle istruzioni contenute nel presente manuale.

Spegnere immediatamente il dispositivo in caso di problemi.

Il mancato rispetto di questa indicazione potrebbe provocare danni alle persone o al prodotto. Riportare l'apparecchio presso il proprio rivenditore autorizzato Caliber Europe BV per la riparazione.

Pulizia del prodotto.

Per la pulizia periodica del prodotto, utilizzare un panno asciutto e morbido. Per rimuovere macchie più resistenti, inumidire il panno solo con acqua. Qualunque altro prodotto potrebbe rovinare la vernice o danneggiare la plastica.

Temperatura.

Assicurarsi che la temperatura ambiente sia compresa tra 0°C e +45°C prima di accendere l'apparecchio.



Manutenzione.

In caso di problemi, non tentare di riparare l'unità autonomamente. Riportare l'apparecchio presso il proprio rivenditore Caliber Europe BV per assistenza.



Posizionamento.

Posizionare il prodotto su una superficie piana. Lasciare abbastanza spazio attorno al prodotto per consentire un'adeguata ventilazione.



Calore.

Non posizionare l'apparecchio vicino a superfici calde o esposto alla luce diretta del sole.



Tensione.

Verificare che la tensione principale indicata sull'apposita etichetta sia conforme all'alimentazione elettrica locale. In caso contrario, restituire il prodotto presso il luogo di acquisto.



Collegamento.

In caso di inutilizzo prolungato o nel corso di temporali, rimuovere la spina dalla presa.



Accessori.

Utilizzare solo gli accessori forniti insieme al prodotto.

Di seguito sono descritte le funzioni e le opzioni del dispositivo HBC 426BT. I numeri compresi in "(...)" si riferiscono al tasto o alle connessioni all'unità e/o al telecomando. Le illustrazioni sono consultabili sulla prima pagina del manuale.

Collegamento dell'unità

• Alimentazione CA:

Utilizzare il cavo di alimentazione fornito, collegare un'estremità nella parte posteriore della HBC 426BT e l'altra estremità (spina euro) ad una presa.

• Alimentazione CC:

1. Sul fondo della radio, rimuovere il coperchio del vano batteria in accordo alle indicazioni sull'unità [OPEN].
2. Inserire 4 batterie da 1,5 V 'D' / LR20 (non incluse).
3. Assicurarsi che la polarità delle batterie sia conforme alle indicazioni riportate.
4. Chiudere il vano batterie.

Precauzioni per le batterie:

- In caso di inutilizzo prolungato della radio, rimuovere le batterie per prevenire danni dovuti a possibili fuoriuscite dalle stesse.
- Non cercare di ricaricare batterie non ricaricabili, in quanto potrebbe surriscaldarsi e rompersi. Seguire le istruzioni del produttore delle batterie.
- Smaltire le batterie in sicurezza.

Nota: l'ascolto di musica ad alto volume e con un alto livello di bassi consuma più energia rispetto a un testo vocale.

Funzionamento

- Accendere la HBC 426BT con il tasto [ON-OFF/MODE] sul davanti (1).
- Utilizzando il tasto [ON-OFF/MODE] dell'unità (1) è possibile variare tra le diverse modalità di input.
- Per spegnere l'unità tenere premuto il tasto [ON-OFF/MODE] per alcuni secondi (1).

Riproduzione da CD, CD-R o CD-RW

- Accendere la HBC 426BT. L'unità si accende automaticamente sull'ultima modalità di input.

- Se necessario, scegliere la modalità CD utilizzando il tasto [ON-OFF/MODE] (1). Sul display è visualizzata la parola "CD".
- Aprire il coperchio del vano disco, sollevando il coperchio sulla leva in dotazione.
- Inserire un CD, CD-R o CD-RW con l'etichetta rivolta verso l'alto e chiudere il vano disco.
- L'unità inizierà automaticamente la riproduzione. Utilizzare i tasti [■ ▶| ◀| ◀◀ ▶▶] sull'unità per controllare la riproduzione.

Nota: utilizzare il tasto [ON-OFF/MODE] (1) per tornare alle altre modalità input.

Connessione tramite Bluetooth

- Accendere la HBC 426BT. L'unità si accende automaticamente sull'ultima modalità di input.
- Se necessario, scegliere la modalità Bluetooth utilizzando il tasto [ON-OFF/MODE] (1). Sul display è visualizzata la parola "BLUE".
- Impostare il Vostro dispositivo Bluetooth su 'Search' dal menu Bluetooth.
- Selezionare 'HBC426BT CALIBER' dall'elenco.
- Quando è connesso con successo, emetterà un segnale acustico e si potrà quindi iniziare la riproduzione di musica con il dispositivo. Se il dispositivo supporta A2DP è possibile utilizzare i tasti [▶| ◀◀ ▶▶] della HBC 426BT per controllare la riproduzione.

Nota: utilizzare il tasto [ON-OFF/MODE] (1) per tornare alle altre modalità input.

Riproduzione da USB

- Accendere la HBC 426BT. L'unità si accende automaticamente sull'ultima modalità di input.
- Inserire una USB con dei file MP3 o WMA nella porta (10), l'unità entrerà automaticamente in modalità USB iniziando poi la riproduzione. Utilizzare i tasti [▶| ◀◀ ▶▶] sull'unità per controllare la riproduzione.

Nota: utilizzare il tasto [ON-OFF/MODE] (1) per tornare alle altre modalità input o rimuovere la USB.

Impostazioni audio

Premere brevemente il tasto [EQ/TUNING+] sull'unità (4) per scegliere l'impostazione EQ (Equalizzazione) preferita: Pop / Jazz / Classic / Flat / Rock in modalità USB.

Collegamento tramite ingresso AUX

- Accendere la HBC 426BT. L'unità si accende automaticamente sull'ultima modalità di input.
- Utilizzare un cavo con doppio spinotto maschio da 3,5 mm (non incluso) o un altro cavo con una presa Jack da 3,5 mm (non incluso) per collegare un dispositivo esterno al AUX-in (9).
- Scegliere la modalità AUX-in utilizzando il tasto [ON-OFF/MODE] (1). Sul display è visualizzata la parola "AUX".
- Per controllare la riproduzione, utilizzare i comandi del dispositivo esterno.

Nota: utilizzare il tasto [ON-OFF/MODE] (1) per tornare alle altre modalità input.

Nota: in questa modalità, i pulsanti di controllo della riproduzione sull'unità HBC 426BT e sul telecomando non funzionano.

Ascolto Radio FM

- Accendere la HBC 426BT. L'unità si accende automaticamente sull'ultima modalità di input.
- Scegliere la modalità FM utilizzando il tasto [ON-OFF/MODE] (1). Il display mostra la frequenza digitale.

Ricerca delle stazioni e memorizzazione automatica

- Premere [▶| ◀◀ / AUTO SCAN] per iniziare la ricerca automatica. Tutte le stazioni con segnale forte saranno automaticamente salvate nelle posizioni preselezionate.
- Terminata la ricerca, l'unità avvia automaticamente la riproduzione della prima stazione memorizzata in [P01].
- Per cambiare stazione preselezionata tenere premuto il tasto [◀◀] o [▶▶] per 2 secondi (7 o 8).

Ricerca e memorizzazione manuale

Premere il tasto [◀◀] o [▶▶] per cercare la prossima frequenza (7 o 8). Quando si giunge alla stazione desiderata, premere il tasto [◀◀] o [▶▶] per 2 secondi per registrarla (7 or 8).

Nota: utilizzare il tasto [ON-OFF/MODE] (1) per tornare alle altre modalità input.

Antenna

- Per la ricezione FM: la radio è dotata di un'antenna telescopica (3). Assicurarsi di estendere l'antenna in tutta la sua lunghezza per prestazioni ottimali.

Collegamento delle cuffie

Alla radio è possibile collegare delle cuffie (non incluse). La presa delle cuffie (11) si trova sul lato frontale della radio, accanto alla porta USB. Collegare un Jack stereo da 3,5 mm nella radio per utilizzare le cuffie.

Precauciones

Puntos a tener en cuenta para un uso seguro

Lea este manual con detenimiento antes de utilizar este artículo y sus componentes. Contiene instrucciones sobre cómo manejar el producto de manera segura y efectiva. Caliber Europe BV no se hace responsable de problemas derivados de no seguir las instrucciones de este manual.

Apague el dispositivo inmediatamente en caso de que haya problemas.

En caso contrario, pueden producirse lesiones personales o daños al producto. Devuélvalo a su distribuidor Caliber Europe BV autorizado para que lo reparen.

Limpeza del producto.

Utilice un trapo seco y suave para llevar a cabo la limpieza periódica del producto. Para manchas más severas, humedezca el trapo con agua solo. Cualquier otra cosa puede disolver la pintura o dañar el plástico.

Temperatura.

Asegúrese de que la temperatura ambiente se encuentra entre 0°C y +45°C antes de encender el dispositivo.



Mantenimiento.

Si tiene problemas, no trate de reparar la unidad usted mismo. Devuélvalo a su distribuidor Caliber Europe BV para mantenimiento.



Colocación.

Coloque el producto en una superficie plana. Deje bastante espacio alrededor del producto para que haya suficiente ventilación.



Calor.

No coloque el aparato cerca de una superficie que desprenda calor o bajo la luz del sol directa.



Voltaje.

Compruebe que el voltaje indicado en la etiqueta de características del producto/adaptador concuerda con el suministro eléctrico local. Si no lo hace, devuelva el producto a la tienda donde lo compró.



Enchufe.

Extraiga el enchufe de la toma de corriente cada vez que el producto vaya a estar un largo periodo de tiempo sin utilizarse y cuando haya tormenta.



Accesorios.

Utilice solo los accesorios suministrados

A continuación se describen las características/funciones del HBC 426BT. Los números entre "(...)" hacen referencia al botón o conexiones de la unidad y/o control remoto. Las ilustraciones pueden encontrarse en la parte frontal de este manual.

Conexión de la unidad

• Alimentación por CA:

Utilice el cable de alimentación incluido, conecte un extremo a la parte posterior del equipo HBC 426BT y el otro extremo (conector europeo) a la toma de corriente.

• Alimentación por CC:

1. En la parte inferior del radio, extraiga la tapa para las baterías siguiendo las lengüetas con la ilustración [OPEN].
2. Inserte 4 baterías de 1,5 V tamaño "D" / LR20 (no incluidas).
3. Asegúrese de que coloca las polaridades de las pilas correctamente según especifican las indicaciones.
4. Cierre el compartimiento.

Precauciones con las pilas:

- Si no va a utilizar la radio durante un largo periodo de tiempo, quite las pilas para evitar daños derivados de posibles fugas.
- No intente recargar pilas que no son recargables, pueden calentarse y romperse. Siga las instrucciones del fabricante.
- Deseche las pilas de manera segura.

Nota: la música fuerte y el realce de bajos requieren más energía que otros audios tales como voz.

Operaciones

- Encienda el equipo HBC 426BT utilizando el botón [ON-OFF/MODE] de la parte frontal (1). Puede alternar entre los modos de entrada utilizando el botón [ON-OFF/MODE] de la unidad (1).
- Para apagar la unidad completamente, mantenga presionado el botón [ON-OFF/MODE] durante varios segundos (1).

Reproducción desde un CD, CD-R o CD-RW

- Encienda el equipo HBC 426BT. La unidad automáticamente entrará en el último modo de entrada seleccionado.
- De ser necesario, seleccione el modo CD utilizando el botón [ON-OFF/MODE] de la unidad (1). Indicado con la palabra "CD" en la pantalla.

- Abra la tapa de la bandeja para discos levantando la tapa de la palanca.
- Inserte un CD, CD-R o CD-RW con la etiqueta hacia arriba y cierre la bandeja para discos.
- La unidad comenzará la reproducción automáticamente. Utilice los botones [■ ►|| ◀◀ ▶▶] de la unidad para controlar la reproducción.

Nota: para volver a los demás modos, utilice el botón [ON-OFF/MODE] (1).

Conexión mediante Bluetooth

- Encienda el equipo HBC 426BT. La unidad automáticamente entrará en el último modo de entrada seleccionado.
- Seleccione el modo *Bluetooth* utilizando el botón [ON-OFF/MODE] de la unidad (1). Indicado con la palabra "BLUE" en la pantalla.
- Configure su dispositivo *Bluetooth* para que pueda "Buscar" otros dispositivos, utilizando su menú *Bluetooth*.
- Seleccione 'HBC426BT CALIBER' desde la lista.
- Tras conectarse exitosamente, se escuchará un sonido y podrá comenzar a reproducir música en su dispositivo. Si su dispositivo es compatible con A2DP, puede utilizar los botones [►|| ◀◀ ▶▶] del equipo HBC 426BT para controlar la reproducción.

Nota: para volver a los demás modos, utilice el botón [ON-OFF/MODE] (1).

Reproducción desde USB

- Encienda el equipo HBC 426BT. La unidad automáticamente entrará en el último modo de entrada seleccionado.
- Inserte un dispositivo USB con archivos MP3 o WMA en la ranura (10); la unidad automáticamente entrará en modo USB y comenzará a reproducir la música. Utilice los botones [►|| ◀◀ ▶▶] de la unidad para controlar la reproducción.

Nota: para volver a los demás modos, utilice el botón [ON-OFF/MODE] (1) o extraiga el dispositivo USB.

Ajustes de sonido

Presione brevemente el botón [EQ/TUNING+] de la unidad (4) para seleccionar el ajuste de EQ predeterminado que desee: Pop / Jazz / Classic / Flat / Rock en el modo USB.

Conexión mediante la entrada AUX

- Encienda el equipo HBC 426BT. La unidad automáticamente entrará en el último modo de entrada seleccionado.
- Utilice un cable de Jack a Jack de 3,5 mm (no incluido) u otro cable con este tipo de conector de 3,5 mm para conectar un dispositivo externo a la entrada AUX-in (9).
- Seleccione el modo AUX-in utilizando el botón [ON-OFF/MODE] de la unidad (1). Indicado con la palabra "AUX" en la pantalla.
- Para controlar la reproducción, utilice los controles de su dispositivo externo.

Nota: para volver a los demás modos, utilice el botón [ON-OFF/MODE] (1).

Nota: los botones de reproducción de la unidad HBC 426BT o control remoto no funcionarán en este modo.

Cómo escuchar estaciones de radio FM

- Encienda el equipo HBC 426BT. La unidad automáticamente entrará en el último modo de entrada seleccionado.
- Seleccione el modo FM utilizando el botón [ON-OFF/MODE] de la unidad (1). Indicado en la pantalla con la frecuencia digital.

Búsqueda de estaciones y almacenamiento automático

- Presione [►||/ AUTO SCAN] para comenzar la búsqueda automática. Cada estación con señal intensa se almacenará automáticamente en una de las ubicaciones preestablecidas.
- Después de la búsqueda, comenzará a reproducirse automáticamente la primera preselección [P01].
- Para cambiar entre las estaciones preestablecidas, mantenga presionado el botón [◀◀] o [▶▶] durante 2 segundos (7 u 8).

Búsqueda manual y almacenamiento

Presione el botón [◀◀] o [▶▶] para buscar la siguiente frecuencia (7 u 8). Tras recepcionar la estación que desee, presione el botón [◀◀] o [▶▶] durante 2 segundos para almacenarla (7 or 8).

Nota: para volver a los demás modos, utilice el botón [ON-OFF/MODE] (1).

Antena

- Para recepción FM: esta radio está equipada con una antena extensible (3). Asegúrese de que la extiende al máximo para obtener los mejores resultados.

Conexión de auriculares

Puede conectar auriculares (no incluidos) a la radio. La entrada para audífonos (11) se encuentra en la parte frontal del radio, a un lado del puerto USB. Enchufe un Jack estéreo de 3,5 mm al radio para utilizar los audífonos.

Precauções

Pontos a observar para uma utilização segura

Leia atentamente este manual antes de usar este aparelho e os seus componentes. Contém instruções sobre como utilizar este produto de forma segura e eficaz. A Caliber Europe BV não pode ser responsabilizada por problemas resultantes da inobservância das instruções contidas neste manual.

Desligue o imediatamente o aparelho caso surjam problemas.

Se não o fizer pode causar lesões pessoais ou danos ao produto. Devolva-o ao representante autorizado da Caliber Europe BV para reparação.

Limpeza do produto.

Use um pano seco e macio para a limpeza periódica do produto. Para manchas mais fortes, humedecça o pano apenas com água. Qualquer outra coisa pode dissolver a pintura ou danificar o plástico.

Temperatura.

Certifique-se de que a temperatura ambiente estiver entre 0°C e +45°C antes de ligar o dispositivo.



Manutenção.

Se tiver problemas, não tente reparar o aparelho. Devolva-o ao representante autorizado da Caliber Europe BV para reparação.



Localização.

Coloque o aparelho sobre uma superfície plana. Proporcione espaço suficiente à volta do produto para uma ventilação suficiente.



Calor.

Não coloque o aparelho na proximidade de uma superfície de calor ou sob a luz solar directa.



Tensão.

Verifique se a tensão indicada na etiqueta do produto está em conformidade com o fornecimento de energia elétrica local. Se não estiver, devolva o produto à loja onde o comprou.



Ficha.

Retire a ficha da tomada quando o produto não for utilizado por um longo período de tempo e durante tempestades.



Acessórios.

Use apenas os acessórios fornecidos

Abaixo, encontram-se as descrições das características/opções do HBC 426BT. Os números entre "(...)" referem-se a teclas ou ligações na unidade e/ou no comando. As ilustrações podem ser encontrados na parte da frente deste manual.

Ligar a unidade

• Tensão de CA:

Use o cabo de alimentação fornecido, ligue uma das extremidades na parte de trás do HBC 426BT e ligue a outra extremidade (ficha europeia) a uma tomada de corrente elétrica.

• Tensão de CC:

1. Na parte inferior do rádio, retire a tampa da bateria seguindo as guias ilustradas [OPEN].
2. Insira 4 pilhas de 1,5 V tipo 'D' / LR20 (não incluídas).
3. Certifique-se de que as polaridades das pilhas ficam de acordo com as indicações marcadas.
4. Feche o compartimento das pilhas.

Precauções com a bateria:

- Se o rádio não for utilizado durante um longo período de tempo, retire as pilhas para evitar danos devido a possíveis fugas das pilhas.
- Não tente recarregar as pilhas que não servem para recarregamento, poderão sobreaquecer e estragar-se. Siga as instruções do fabricante das pilhas.
- Elimine as pilhas de forma segura.

Nota: *música alta e bass necessitam de mais energia do que por exemplo, um texto falado.*

Operações

- Ligue o HBC 426BT usando o botão [ON-OFF/MODE] na parte da frente (1).
Pode alternar entre os modos de entrada usando o botão [ON-OFF/MODE] na unidade (1).
- Para desligar o aparelho completamente, prima e mantenha o botão [ON-OFF/MODE] durante vários segundos (1).

Reproduzir a partir de CD, CD-R ou CD-RW

- Ligue o HBC 426BT. A unidade muda automaticamente para o último modo de entrada.

- Se necessário, escolha o modo CD usando o botão [ON-OFF/MODE] na unidade (1). Indicado com a palavra “CD” no visor.
- Abra a tampa da gaveta do disco, levantando a tampa com a alavanca incluída.
- Coloque um CD, CD-R ou CD-RW com o lado da etiqueta para cima e feche a gaveta do disco.
- A unidade começa a reproduzir automaticamente. Use os botões [■ ►|| ◀◀ ▶▶] na unidade para controlar a reprodução.

Nota: para mudar para outros modos, use o botão [ON-OFF/MODE] (1).

Ligação por Bluetooth

- Ligue o HBC 426BT. A unidade muda automaticamente para o último modo de entrada.
- Se necessário, escolha o modo Bluetooth usando o botão [ON-OFF/MODE] na unidade (1). Indicado com a palavra “BLUE” no visor.
- Defina o seu dispositivo Bluetooth para ‘Search’ (busca) usando o menu Bluetooth do dispositivo.
- Selecione ‘HBC426BT CALIBER’ na lista.
- Quando for ligado com sucesso, vai ouvir um som e pode começar a reproduzir música no seu dispositivo. Se o seu dispositivo suporta A2DP pode usar os botões [►|| ◀◀ ▶▶] no HBC 426BT para controlar a reprodução.

Nota: para mudar para outros modos, use o botão [ON-OFF/MODE] (1).

Reproduzir a partir de USB

- Ligue o HBC 426BT. A unidade muda automaticamente para o último modo de entrada.
- Inserir uma pen USB com ficheiros MP3 ou WMA na entrada (10), a unidade passa automaticamente para o modo USB e começa a reproduzir. Use os botões [►|| ◀◀ ▶▶] na unidade para controlar a reprodução.

Nota: para mudar para outros modos, use o botão [ON-OFF/MODE] (1), ou remova a pen USB.

Configuração de som

Prima brevemente o botão [EQ/TUNING+] na unidade (4) para escolher a configuração EQ predefinida que preferir: Pop / Jazz / Classic / Flat / Rock no modo USB.

Ligação através do AUX-in

- Ligue o HBC 426BT. A unidade muda automaticamente para o último modo de entrada.
- Use um cabo Jack-to-Jack de 3,5 mm (não incluído) ou outro cabo com uma ficha Jack de 3,5 mm (também não incluído) para ligar um dispositivo externo ao AUX-in (9).
- Escolha o modo AUX-in usando o botão [ON-OFF/MODE] na unidade (1). Indicado com a palavra “AUX” no visor.
- Para controlar a reprodução, use os controlos do seu dispositivo externo.

Nota: para mudar para outros modos, use o botão [ON-OFF/MODE] (1).

Nota: os botões de controlo de reprodução do HBC 426BT e do controlo remoto não funcionam neste modo.

Ouvir rádio FM

- Ligue o HBC 426BT. A unidade muda automaticamente para o último modo de entrada.
- Escolha o modo FM usando o botão [ON-OFF/MODE] na unidade (1). Indicado com uma frequência digital no visor.

Busca e armazenagem automática de estações

- Prima [►||/ AUTO SCAN] para iniciar a busca automática. Cada estação com sinal forte será automaticamente armazenada num dos locais predefinidos.
- Depois da busca, começa automaticamente a reproduzir a primeira predefinida [P01].
- Para alternar entre as estações predefinidas, prima e mantenha premido o botão [◀◀] ou [▶▶] durante 2 segundos (7 ou 8).

Busca e armazenagem manual

Prima o botão [◀◀] ou [▶▶] para procurar a próxima frequência (7 ou 8). Quando receber a estação escolhida, prima o botão [◀◀] ou [▶▶] durante 2 segundos para a armazenar (7 ou 8).

Nota: para mudar para outros modos, use o botão [ON-OFF/MODE] (1).

Antena

- Para recepção FM: este rádio está equipado com uma antena telescópica (3). Certifique-se que estica a antena até ao total do seu comprimento para um melhor desempenho.

Ligar auriculares

Poderá ligar auriculares (não incluídos) ao rádio. A tomada de auscultadores (11) está localizada na parte da frente do rádio, ao lado da porta USB. Ligue um conector Jack stereo de 3,5 mm ao rádio para usar os auscultadores.

Försiktighetsåtgärder

Punkter att notera för säker användning

Läs handboken noga innan du använder den här produkten och dess komponenter. De innehåller instruktioner om hur du använder produkten på ett säkert och effektivt sätt. Caliber Europe BV ansvarar inte för problem som uppstår på grund av underlåtenhet att följa instruktionerna i bruksanvisningen.

Vid problem, stäng av enheten omedelbart.

Underlåtenhet att göra detta kan leda till personskador eller skador på produkten. Skicka tillbaka den till en auktoriserad Caliber Europe BV återförsäljare för reparation.

Produktrengöring.

Använd en mjuk, torr trasa för att rengöra produkten. För svårare fläckar kan du blöta trasan med vatten. Allt annat kan lösa upp färgen eller skada plasten.

Temperatur.

Se till att den omgivande temperaturen är mellan 0°C och +45°C innan du slår på enheten.



Underhåll.

Om du har problem, försök inte reparera enheten själv. Lämna in den till din Caliber Europe BV-återförsäljare för service.



Placering.

Placera produkten på en plan yta. Tillåt tillräckligt med utrymme runt apparaten för god ventilation.



Värme.

Placera inte apparaten i närheten av en varm yta eller i direkt solljus.



Spänning.

Kontrollera att huvudspänningen som anges på adaptern/produkt är i enlighet med den lokala elförsörjningen. Om så ej är fallet, returnera produkten till butiken där du köpt den.



Kontakt.

Ta ut kontakten ur vägguttaget när produkten inte används under en längre tid och under åskväder.



Tillbehör.

Använd endast medföljande tillbehör

Nedan finns beskrivning av funktionerna/alternativen för HBC 426BT. Numren mellan "(...)" avser knappar eller anslutningar på enheten och/eller fjärrkontrollen. Illustrationerna kan hittas på manualens framsida.

Anslutning av apparaten

• AC:

Använd medföljande strömsladd, koppla in en ände på baksidan av HBC 426BT och koppla in andra änden (euro-kontakt) i ett eluttag.

• DC:

1. På botten av radion, ta bort batteriluckan genom att följa flikarna markerade med [OPEN].
2. Sätt i 4 stycken 1,5 V storlek "D" / LR20-batterier (medföljer ej).
3. Se till att batteriernas polaritet är enligt markeringarna.
4. Stäng batterifacket.

Batteri försiktighetsåtgärder:

- Om radion ej använd under en längre tid, ta ur batterierna för att förhindra eventuell skada från batteriläck.
- Försök inte att ladda batterier som ej är avsedda att laddas, de kan överhettas och brista.
- Följ batteritillverkarens instruktioner.
- Avyttra batterier på ett säkert sätt.

Obs: hög musik och bas behöver mer energi än t ex talad text.

Användning

- Sätt PÅ HBC 426BT med knappen [ON-OFF/MODE] på framsidan (1).
Du kan växla mellan de olika ingångslägena via knappen [ON-OFF/MODE] på enheten (1).
- För att stänga av enheten helt och hållet, håll inne knappen [ON-OFF/MODE] i flera sekunder (1).

Spelar upp från CD, CD-R eller CD-RW

- Sätt PÅ HBC 426BT. Enheten byter automatiskt till senast använda ingångsläge.
- Vid behov, välj CD-läge med knappen [ON-OFF/MODE] på enheten (1). Anges med order "CD" på displayen.
- Öppna skivfacket genom att lyfta locket med spaken.
- Placera en CD, CD-R eller CD-RW med etiketten uppåt och stäng skivfacket.
- Enheten börjar spela automatiskt. Använd knapparna [■ ▶|| ◀◀ ▶▶] på enheten för att styra uppspelningen.

Obs: för att gå tillbaka till andra lägen, använd knappen [ON-OFF/MODE] (1).

Ansluta via Bluetooth

- Sätt PÅ HBC 426BT. Enheten byter automatiskt till senast använda ingångsläge.
- Välj Bluetooth-läge med knappen [ON-OFF/MODE] på enheten (1). Anges med order "BLUE" på displayen.
- Ställ in Bluetooth-enheten till "Sök" med hjälp av enhetens Bluetooth-meny.
- Välj 'HBC426BT CALIBER' från listan.
- När anslutningen är slutförd hörs ett ljud och du kan börja spela musik på din enhet. Om din enhet stödjer A2DP kan du använda knapparna [▶|| ◀◀ ▶▶] på HBC 426BT för att kontrollera uppspelningen.

Obs: för att gå tillbaka till andra lägen, använd knappen [ON-OFF/MODE] (1).

Spela upp från USB

- Sätt PÅ HBC 426BT. Enheten byter automatiskt till senast använda ingångsläge.
- Sätt i en USB med MP3-filer eller WMA-filer i platsen (10), enheten kommer automatiskt att byta till USB-läge och påbörja uppspelning. Använd knapparna [▶|| ◀◀ ▶▶] på enheten för att styra uppspelningen.

Obs: för att gå tillbaka till andra lägen, använd knappen [ON-OFF/MODE] (1), eller ta bort USB-minnet.

Ljudinställning

Tryck kort på knappen [EQ/TUNING+] på enheten (4) för att välja EQ-inställning: Pop / Jazz / Classic / Flat / Rock i USB-läge.

Anslutning via AUX-in

- Sätt PÅ HBC 426BT. Enheten byter automatiskt till senast använda ingångsläge.
- Använd en 3,5 mm hörlursladd (ingår ej) eller annan kabel med en 3,5 mm hörlurskontakt (ingår ej) för att ansluta en extern enhet till AUX-in (9).
- Välj AUX-in-läge med [ON-OFF/MODE] på enheten (1). Anges med order "AUX" på displayen.
- För att kontrollera uppspelningen, använd kontrollerna på din externa enhet.

Obs: för att gå tillbaka till andra lägen, använd knappen [ON-OFF/MODE] (1).

Obs: Kontrollerna för uppspelning på HBC 426BT eller fjärrkontrollen fungerar inte i detta läge.

Lyssna på FM-radio

- Sätt PÅ HBC 426BT. Enheten byter automatiskt till senast använda ingångsläge.
- Välj FM-läge med [ON-OFF/MODE] på enheten (1). Anges med ordet digital frekvens på displayen.

Stationssökning och automatisk lagring

- Tryck på [▶|| / AUTO SCAN] för att starta en automatisk sökning. Varje starkt station kommer automatiskt att lagras på en förvalsplats.
- Efter sökningen, spelar den första stationen upp automatiskt [P01].
- För att bläddra mellan förvalsstationer, tryck och håll inne knappen [◀◀] eller [▶▶] i 2 sekunder (7 eller 8).

Manuel sökning och lagring

Tryck på knappen [◀◀] eller [▶▶] för att söka efter nästa frekvens (7 eller 8). När du fått in din station, tryck på knappen [◀◀] eller [▶▶] i 2 sekunder för att lagra (7 or 8).

Obs: för att gå tillbaka till andra lägen, använd knappen [ON-OFF/MODE] (1).

Antenn

- För FM-mottagning: denna radio är utrustad med en teleskopantenn (3). Se till att fälla ut hela antennen för bästa prestanda.

Anslut hörlurar

Du kan ansluta hörlurar (ingår ej) till radion. Hörlursuttaget (11) sitter på radions framsida, bredvid USB-porten. Koppla in en 3,5 mm stereo-hörlurskontakt i radion för att använda hörlurarna.

Środki ostrożności

Wskazówki bezpiecznego użytkowania

Uważnie przeczytać niniejszą instrukcję przed rozpoczęciem korzystania z niniejszego urządzenia oraz komponentów systemu. Zawierają one instrukcje dotyczące korzystania z niniejszego produktu w sposób skuteczny oraz bezpieczny. Firma Caliber Europe BV nie ponosi odpowiedzialności za skutki wynikające z niezastosowania się do wskazań zawartych w niniejszej instrukcji.

W przypadku napotkania problemu

należy natychmiast wyłączyć urządzenie.

Niezastosowanie się do tego zalecenia może spowodować obrażenia ciała lub uszkodzenie produktu. Urządzenie należy przekazać autoryzowanemu przedstawicielowi firmy Caliber Europe BV celem naprawy.

Czyszczenie produktu.

Do okresowego czyszczenia produktu używać miękkiej i suchej szmatki. W przypadku poważniejszych zabrudzeń, szmatkę należy zwilżyć wodą. Wszystkie inne ciecze mogą spowodować rozpuszczenie lakieru lub uszkodzenie plastikowej obudowy.

Temperatura.

Upewnij się, że temperatura otoczenia wynosi od 0°C do +45°C przed włączeniem urządzenia.



Konserwacja.

W przypadku problemów nie należy podejmować samodzielnej naprawy urządzenia. Urządzenie należy przekazać autoryzowanemu przedstawicielowi firmy Caliber Europe BV celem wykonania prac serwisowych.



Umieszczanie.

Umieścić na płaskiej powierzchni. Zapewnić wystarczającą przestrzeń wokół produktu dla odpowiedniej wentylacji.



Ciepło.

Urządzenia nie należy umieszczać w pobliżu powierzchni grzewczych lub wystawiać na bezpośrednie działanie promieni słonecznych.



Napięcie.

Upewnij się, że napięcie w lokalnej sieci elektrycznej jest zgodne z napięciem wskazanym na tabliczce znamionowej zasilacza/produktu. Jeżeli napięcia nie są zgodne, należy zwrócić produkt w miejscu, w którym został zakupiony.



Wtyczka.

Wyjąć wtyczkę z gniazdka elektrycznego, gdy produkt nie jest używany przez dłuższy czas oraz podczas burzy.



Akcesoria.

Używać tylko dostarczonych akcesoriów

Poniżej znajdują się opisy funkcji/opcji urządzenia HBC 426BT. Liczby w „(...)” odnoszą się do przycisków i złączy na urządzeniu i/lub pilocie. Rysunki znajdują się na początku tej instrukcji.

Podłączanie urządzenia

• Zasilanie AC:

Jeden koniec dostarczonego kabla zasilania podłączyć z tyłu radia HBC 426BT a drugi koniec (wtyczka euro) do gniazda zasilania.

• Zasilanie DC:

1. W dnie radia zdjąć pokrywę komory baterii, przesuwając zatrzaski w kierunku [OPEN].
2. Włożyć 4 szt. baterii 1,5 V typ D/LR20 (brak w zestawie).
3. Upewnić się, że bieguny baterii są zgodne z oznaczeniami.
4. Zamknąć komorę baterii.

Środki ostrożności dotyczące baterii:

- Jeśli radio nie jest używane przez dłuższy czas, należy wyjąć baterie, aby zapobiec uszkodzeniu z powodu wycieku elektrolitu.
- Nie próbować ładować baterii, które nie są przeznaczone do ponownego ładowania, ponieważ istnieje ryzyko przegrzania i pęknięcia. Postępować zgodnie z instrukcjami producenta baterii.
- Zużyte baterie należy utylizować w bezpieczny sposób.

Uwaga: głośna muzyka oraz niskie tony zużywają więcej energii niż np. tekst mówiony.

Obsługa

- Włączyć radio HBC 426BT za pomocą przycisku [ON-OFF/MODE] (1).
- Przycisk [ON-OFF/MODE] (1) służy również do przełączania trybu wejściowego.
- Aby całkowicie wyłączyć radio, wcisnąć na kilka sekund przycisk [ON-OFF/MODE] (1).

Odtwarzanie z płyty CD, CD-R lub CD-RW

- Włączyć radio HBC 426BT. Urządzenie automatycznie włączy ostatnio używany tryb wejściowy.
- Jeśli zachodzi potrzeba, włączyć tryb CD, używając przycisku [ON-OFF/MODE] (1). Ten tryb jest sygnalizowany wskaźnikiem "CD", wyświetlanym na ekranie.
- Otworzyć kieszeń napędu CD, podnosząc pokrywę za pomocą odpowiedniej dźwigni.
- Płytę CD, CD-R lub CD-RW włożyć do napędu etykietą do góry i zamknąć pokrywę napędu.
- Urządzenie automatycznie uruchomi odtwarzanie. Do sterowania odtwarzaniem należy używać przycisków [■ ▶|| |◀◀ ▶▶|].

Uwaga: aby włączyć inny tryb wejściowy, należy użyć przycisku [ON-OFF/MODE] (1).

Połączenie przez Bluetooth

- Włączyć radio HBC 426BT. Urządzenie automatycznie włączy ostatnio używany tryb wejściowy.
- Jeśli zachodzi potrzeba, włączyć tryb Bluetooth, używając przycisku [ON-OFF/MODE] (1). Ten tryb jest sygnalizowany wskaźnikiem "BLUE", wyświetlanym na ekranie.
- Używane urządzenie Bluetooth przełączyć w tryb wyszukiwania urządzeń, używając systemowego menu Bluetooth tego urządzenia.
- Wybrać z wykazu urządzenie "HBC426BT CALIBER".
- Po pomyślnym połączeniu odtworzony zostanie dźwięk i w urządzeniu będzie można uruchomić odtwarzanie muzyki. Jeśli podłączone urządzenie obsługuje profil A2DP, do sterowania odtwarzaniem można używać przycisków [▶|| |◀◀ ▶▶|] radia HBC 426BT.

Uwaga: aby włączyć inny tryb wejściowy, należy użyć przycisku [ON-OFF/MODE] (1).

Odtwarzanie przez port USB

- Włączyć radio HBC 426BT. Urządzenie automatycznie włączy ostatnio używany tryb wejściowy.
- Do gniazda USB (10) włożyć pamięć USB z plikami MP3 lub WMA, urządzenie automatycznie włączy tryb USB i uruchomi odtwarzanie. Do sterowania odtwarzaniem należy używać przycisków [▶|| |◀◀ ▶▶|].

Uwaga: aby włączyć inny tryb wejściowy, należy użyć przycisku [ON-OFF/MODE] (1) lub odłączyć pamięć USB.

Ustawianie dźwięku

Krótkie naciśnięcie przycisk [EQ/TUNING+] (4) umożliwia wybranie preferowanych ustawień korektora charakterystyki: Pop / Jazz / Classic / Flat / Rock, stosowanych w trybie USB.

Połączenie przez wejście AUX IN

- Włączyć radio HBC 426BT. Urządzenie automatycznie włączy ostatnio używany tryb wejściowy.
- Za pomocą kabla, zakończonego wtyczkami JACK 3,5 mm (brak w wyposażeniu) lub innym kablem z wtyczką 3,5 mm (również brak w wyposażeniu) podłączyć zewnętrzne urządzenie do gniazda the AUX (9).
- Włączyć tryb AUX, używając przycisku [ON-OFF/MODE] (1). Ten tryb jest sygnalizowany wskaźnikiem "AUX", wyświetlanym na ekranie.
- Do sterowania odtwarzaniem należy używać przycisków na urządzeniu zewnętrznym.

Uwaga: aby włączyć inny tryb wejściowy, należy użyć przycisku [ON-OFF/MODE] (1).

Uwaga: W tym trybie nie działają przyciski sterowania odtwarzaniem, znajdujące się w radziu HBC 426BT lub pilocie zdalnego sterowania.

Słuchanie radia FM

- Włączyć radio HBC 426BT. Urządzenie automatycznie włączy ostatnio używany tryb wejściowy.
- Włączyć tryb FM, używając przycisku [ON-OFF/MODE] (1). Na wyświetlaczu pojawi się częstotliwość cyfrowa.

Skanowanie stacji i automatyczne zapisywanie w pamięci

- Naciśnąć przycisk [▶|| / AUTO SCAN], aby uruchomić automatyczne skanowanie. Każda silna stacja zostanie automatycznie zapisana w pamięci.
- Po zakończeniu skanowania urządzenie automatycznie zacznie odtwarzać pierwszą zapisaną stacją [P01].
- Zaprogramowane stacje wywołuje się wciśnięciem na 2 sekundy przycisku [◀◀] lub [▶▶] (7 lub 8).

Ręczne wyszukiwanie i zapisywanie

Naciśnąć przycisk [◀◀] lub [▶▶] (7 lub 8), aby wyszukać następną częstotliwość. Po odszukaniu żądanej stacji wciśnąć na 2 sekundy przycisk [◀◀] lub [▶▶] (7 or 8), aby zachować ją w pamięci.

Uwaga: aby włączyć inny tryb wejściowy, należy użyć przycisku [ON-OFF/MODE] (1).

Antena

- Do odbioru FM: niniejsze radio wyposażone jest w antenę teleskopową (3). Dla najlepszego odbioru należy pamiętać, aby rozłożyć antenę do pełnej długości.

Podłączanie słuchawek

Istnieje możliwość podłączenia słuchawek do radia (nie w zestawie). Używać słuchawek, zakończonych stereofoniczną wtyczką 3,5 mm lub stosować odpowiednią przejściówkę.

ΠΡΟΕΙΔΟΠΟΙΗΣΗ

Σημεία που πρέπει να λάβετε υπόψη για την ασφαλή χρήση

Διαβάστε προσεκτικά αυτό το εγχειρίδιο πριν χρησιμοποιήσετε αυτό το δίσκο και τα εξαρτήματα του συστήματος. Περιέχει οδηγίες για το πώς να χρησιμοποιήσετε το προϊόν με ασφαλή και αποτελεσματικό τρόπο. Η Caliber Europe BV δεν είναι υπεύθυνη για προβλήματα που προκύπτουν από τη μη τήρηση των οδηγιών του παρόντος εγχειριδίου.

Εάν εμφανιστεί πρόβλημα σταματήστε αμέσως να χρησιμοποιείτε το προϊόν.

Σε αντίθεση περίπτωση μπορεί να προκληθεί τραυματισμός ή βλάβη στο προϊόν. Επιστρέψτε το στον εξουσιοδοτημένο αντιπρόσωπο Caliber Europe BV ή στο πλησιέστερο κέντρο σέρβις της Caliber Europe BV για επισκευή.

ΚΑΘΑΡΙΣΜΟΣ ΠΡΟΙΟΝΤΟΣ.

Χρησιμοποιήστε ένα μαλακό, στεγνό πανί για τον καθαρισμό του προϊόντος. Για πιο δύσκολους λεκέδες, βρέξτε το πανί μόνο με νερό. Οποιαδήποτε άλλο προϊόν μπορεί να διαλύσει το χρώμα ή να καταστρέψει το πλαστικό.

Θερμοκρασία.

Βεβαιωθείτε ότι η θερμοκρασία περιβάλλοντος είναι μεταξύ 0°C και +45°C πριν ενεργοποιήσετε τη συσκευή.



Συσσώρευση υγρασίας.

Η υγρασία μπορεί να επηρεάσει την ποιότητα του ήχου. Σε αυτή την περίπτωση, αφαιρέστε το δίσκο από τη συσκευή και περιμένετε περίπου μια ώρα μέχρι να εξατμιστεί η υγρασία.



Τοποθέτηση.

Τοποθετήστε το προϊόν σε επίπεδη επιφάνεια. Αφήστε αρκετό χώρο γύρω από το προϊόν για επαρκή εξαερισμό.



Θερμότητα.

Μην τοποθετείτε τη συσκευή κοντά σε επιφάνεια θερμότητας ή σε άμεσο ηλιακό φως.



Τάση.

Σιγουρευτείτε ότι η τάση στην ετικέτα/μετασχηματιστή του προϊόντος ταιριάζει με την τάση του ηλεκτρικού δικτύου. Εάν είναι διαφορετική επιστρέψτε το προϊόν στο κατάστημα από όπου το αγοράσατε.



Φις.

Αφαιρέστε το φις από την πρίζα, όταν δεν σκοπεύετε να χρησιμοποιήσετε το προϊόν για μεγάλο χρονικό διάστημα και κατά τη διάρκεια καταιγίδας.



Αξεσουάρ.

Χρησιμοποιείτε μόνο τα συνοδευτικά αξεσουάρ

Παρακάτω αναφέρονται οι περιγραφές των χαρακτηριστικών/επιλογών του HBC 426BT. Οι αριθμοί στις παρενθέσεις "(...)" αναφέρονται στο πλήκτρο ή στη σύνδεση της μονάδας και/ή του τηλεχειριστηρίου. Οι εικόνες βρίσκονται στην μπροστινή πλευρά του εγχειριδίου.

Σύνδεση της συσκευής

• Τροφοδοσία εναλλασσόμενου ρεύματος:

Χρησιμοποιήστε το παρεχόμενο καλώδιο τροφοδοσίας: συνδέστε το ένα άκρο στο πίσω μέρος του HBC 426BT και το άλλο άκρο (ευρωπαϊκό βύσμα) σε μια πρίζα.

• Τροφοδοσία συνεχόμενου ρεύματος:

1. Στο κάτω μέρος του ραδιοφώνου, αφαιρέστε το κάλυμμα της θήκης μπαταριών ακολουθώντας τις ετικέτες με την ένδειξη [OPEN].
2. Τοποθετήστε 4 μπαταρίες 1,5 V μεγέθους 'D' / LR20 (δεν περιλαμβάνονται).
3. Σιγουρευτείτε ότι η πολικότητα των μπαταριών συμφωνεί με τις αντίστοιχες ενδείξεις.
4. Κλείστε το κάλυμμα της θήκης μπαταριών.

Προφυλάξεις σχετικά με τη μπαταρία:

- Εάν σκοπεύετε να μην χρησιμοποιήσετε το ραδιόφωνο για μεγάλο χρονικό διάστημα, αφαιρέστε τις μπαταρίες για να αποφύγετε ζημιά που μπορεί να προκληθεί από διαρροή υγρού από τη μπαταρία.
- Μην προσπαθήσετε να επαναφορτίσετε μη επαναφορτιζόμενες μπαταρίες, μπορεί να υπερθερμανθούν και να σπάσουν. Ακολουθήστε τις οδηγίες του κατασκευαστή μπαταριών.
- Απορρίψτε τις μπαταρίες με ασφάλεια.

Σημείωση: η δυνατή μουσική με πολλά μπάσας αδειάζει τη μπαταρία πιο γρήγορα σε σχέση με τον προφορικό λόγο.

Λειτουργίες

- Ενεργοποιήστε το HBC 426BT πατώντας το κουμπί [ON-OFF/MODE] στην πρόσοψη (1). Μπορείτε να πραγματοποιήσετε εναλλαγή μεταξύ των λειτουργιών εισόδου από το κουμπί [ON-OFF/MODE] στη μονάδα (1).
- Για να απενεργοποιήσετε πλήρως τη μονάδα, πιέστε και κρατήστε πατημένο το κουμπί [ON-OFF/MODE] για μερικά δευτερόλεπτα (1).

Αναπαραγωγή από CD, CD-R ή CD-RW

- Ενεργοποιήστε το HBC 426BT. Η μονάδα θα ανάψει και θα μεταβεί αυτόματα στην τελευταία λειτουργία που χρησιμοποιήθηκε.

- Αν χρειάζεται, επιλέξτε τη λειτουργία **Bluetooth** από το κουμπί [ON-OFF/MODE] στη μονάδα (1). Στην οθόνη επισημαίνεται με την ένδειξη "CD".
- Ανοίξτε κάλυμμα της θήκης δίσκου αναστηλώνοντάς το με το μοχλό.
- Τοποθετήστε ένα CD, CD-R ή CD-RW με την ετικέτα προς τα πάνω και κλείστε τη θήκη δίσκου.
- Η μονάδα θα ξεκινήσει αυτόματα την αναπαραγωγή. Χρησιμοποιήστε τα κουμπιά [■ ►| ◀ ▶| ▶▶] της μονάδας για έλεγχο της αναπαραγωγής.

Σημείωση: για να επιστρέψετε στις άλλες λειτουργίες, πατήστε το κουμπί [ON-OFF/MODE] (1).

Σύνδεση μέσω Bluetooth

- Ενεργοποιήστε το HBC 426BT. Η μονάδα θα ανάψει και θα μεταβεί αυτόματα στην τελευταία λειτουργία που χρησιμοποιήθηκε.
- Επιλέξτε τη λειτουργία **Bluetooth** από το κουμπί [ON-OFF/MODE] στη μονάδα (1). Στην οθόνη επισημαίνεται με την ένδειξη "BLUE".
- Ρυθμίστε τη συσκευή **Bluetooth** στη λειτουργία 'αναζήτησης' από το μενού **Bluetooth** της συσκευής.
- Επιλέξτε "HBC426BT CALIBER" από τη λίστα.
- Μετά την επιτυχή σύνδεση, ακούγεται ένας ήχος και μπορείτε να ξεκινήσετε την αναπαραγωγή μουσικής από τη συσκευή σας. Αν η συσκευή σας υποστηρίζει τη λειτουργία A2DP, μπορείτε να χρησιμοποιήσετε τα κουμπιά [►| ◀ ▶▶] του HBC 426BT για τον έλεγχο της αναπαραγωγής.

Σημείωση: για να επιστρέψετε στις άλλες λειτουργίες, πατήστε το κουμπί [ON-OFF/MODE] (1).

Αναπαραγωγή από USB

- Ενεργοποιήστε το HBC 426BT. Η μονάδα θα ανάψει και θα μεταβεί αυτόματα στην τελευταία λειτουργία που χρησιμοποιήθηκε.
- Τοποθετήστε ένα USB με αρχεία MP3 ή WMA στην υποδοχή (10) - η μονάδα θα αλλάξει αυτόματα στη λειτουργία USB και θα ξεκινήσει η αναπαραγωγή. Χρησιμοποιήστε τα κουμπιά [►| ◀ ▶▶] της μονάδας για έλεγχο της αναπαραγωγής.

Σημείωση: για να επιστρέψετε στις άλλες λειτουργίες, πατήστε το κουμπί [ON-OFF/MODE] (1) ή καταργήστε το USB.

Ρύθμιση ήχου

Πιέστε σύντομα το κουμπί [EQ/TUNING+] στη μονάδα (4) για να επιλέξετε την προτιμώμενη προεπιλεγμένη ρύθμιση ισοσταθμιστή: Pop / Jazz / Classic / Flat / Rock στη λειτουργία USB.

Σύνδεση μέσω υποδοχής AUX-in

- Ενεργοποιήστε το HBC 426BT. Η μονάδα θα ανάψει και θα μεταβεί αυτόματα στην τελευταία λειτουργία που χρησιμοποιήθηκε.
- Χρησιμοποιήστε ένα καλώδιο Jack σε Jack 3,5 mm (δεν περιλαμβάνεται) ή κάποιο άλλο καλώδιο με βύσμα Jack 3,5 mm (δεν περιλαμβάνεται) για να συνδέσετε μια εξωτερική συσκευή στην υποδοχή AUX-in (9).
- Επιλέξτε τη λειτουργία AUX-in από το κουμπί [ON-OFF/MODE] στη μονάδα (1). Στην οθόνη επισημαίνεται με την ένδειξη "AUX".
- Για να ελέγξετε την αναπαραγωγή, χρησιμοποιήστε τα χειριστήρια στην εξωτερική συσκευή σας.

Σημείωση: για να επιστρέψετε στις άλλες λειτουργίες, πατήστε το κουμπί [ON-OFF/MODE] (1).

Σημείωση: Τα κουμπιά ελέγχου αναπαραγωγής στο HBC 426BT ή το τηλεχειριστήριο δεν λειτουργούν σε αυτήν τη λειτουργία.

Ακρόαση ραδιοφώνου FM

- Ενεργοποιήστε το HBC 426BT. Η μονάδα θα ανάψει και θα μεταβεί αυτόματα στην τελευταία λειτουργία που χρησιμοποιήθηκε.
- Επιλέξτε τη λειτουργία FM από το κουμπί [ON-OFF/MODE] στη μονάδα (1). Επισημαίνεται με την προβολή της ψηφιακής συχνότητας στην οθόνη.

Σάρωση και αυτόματη αποθήκευση σταθμών

- Πατήστε [►| / AUTO SCAN] για έναρξη της αυτόματης σάρωσης. Όλοι οι σταθμοί με ισχυρό σήμα θα αποθηκευτούν αυτόματα σε μια από τις προεπιλεγμένες τοποθεσίες.
- Μετά τη σάρωση, θα ξεκινήσει αυτόματα η αναπαραγωγή του πρώτου προεπιλεγμένου σταθμού [P01].
- Για την αλλαγή μεταξύ των προεπιλεγμένων σταθμών πιέστε και κρατήστε πατημένο το κουμπί [◀▶] ή [▶▶] για 2 δευτερόλεπτα (7 ή 8).

Χειροκίνητη αναζήτηση και αποθήκευση

Πατήστε το κουμπί [◀▶] ή [▶▶] για αναζήτηση της επόμενης συχνότητας (7 ή 8). Μόλις βρείτε το σταθμό που θέλετε, πατήστε το κουμπί [◀▶] ή [▶▶] για 2 δευτερόλεπτα για να τον αποθηκεύσετε (7 or 8).

Σημείωση: για να επιστρέψετε στις άλλες λειτουργίες, πατήστε το κουμπί [ON-OFF/MODE] (1).

Κεραία

- Για λήψη FM: Το ραδιόφωνο είναι εξοπλισμένο με τηλεσκοπική κεραία (3). Απλώστε την κεραία στο πλήρες μήκος της για την καλύτερη δυνατή απόδοση.

Σύνδεση ακουστικών

Μπορείτε να συνδέσετε ακουστικά (δεν περιλαμβάνονται) στο ραδιόφωνο. Η υποδοχή ακουστικών (11) βρίσκεται στην πρόσφηση του ραδιοφώνου, δίπλα στη θύρα USB. Συνδέστε ένα στερεοφωνικό βύσμα Jack 3,5 mm στο ραδιόφωνο για να χρησιμοποιήσετε τα ακουστικά.

PRÍRUČKA

VAROVANIE

Body, ktoré je potrebné dodržiavať pre bezpečnú prevádzku

Pred použitím tohto disku a komponentov systému si pozorne prečítajte túto príručku. Obsahujú pokyny, ako používať tento výrobok bezpečným a efektívnym spôsobom. Spoločnosť Caliber Europe BV nepreberá zodpovednosť za problémy, ktoré vyplývajú z nedodržiavania pokynov v tejto príručke.

Ak sa vyskytne problém, okamžite ukončíte používanie.

Nedodržanie tohto pokynu môže spôsobiť poranenie osôb alebo poškodenie výrobku. Výrobok odnesť na opravu vášmu autorizovanému predajcovi spoločnosti Caliber Europe BV alebo do servisného strediska spoločnosti Caliber Europe BV.

Čistenie výrobku.

Na pravidelné čistenie výrobku používajte mäkkú, suchú látku. Pri silnejších škvŕnách navlhčite látku len vodou. Čokoľvek iné by mohlo rozpuštiť farbu alebo poškodiť plast.

Teplota.

Uistite sa, že okolitá teplota je od 0°C do +45°C, pred zapnutím zariadenia.

Kondenzácia vlhkosti.

Z dôvodu kondenzácie môžete spozorovať kolísanie zvuku počas prehrávania disku. Ak sa tak stane, vyberte disk z prehrávača a počkajte približne hodinu, kým sa vlhkosť nevyparí.

Umiestnenie.

Výrobok umiestnite na rovný povrch. V okolí výrobku nechajte dostatočne veľký voľný priestor kvôli dostatočnej ventilácii.

Ohrev.

Zariadenie neumiestňujte v blízkosti výhrevného povrchu alebo na priamom slnečnom žiarení.

Napätie.

Skontrolujte hlavné napätie, ktoré je uvedené na typovom štítku adaptéra/produktu, či vyhovuje miestnemu zdroju elektrického prúdu. Ak nevyhovuje, vráťte výrobok do predajne, kde ste ho zakúpili.

Zástrčka.

Zástrčku vyberte zo zásuvky ak nebudete tento výrobok dlhšiu dobu používať a počas búrok.

Príslušenstvo.

Používajte len dodané príslušenstvo

Nižšie sa nachádza popis funkcií/možností pre model HBC 426BT. Čísla medzi „(...)“ sa vzťahujú na tlačidlá alebo pripojenia jednotky a/alebo diaľkového ovládača. Ilustrácie nájdete na začiatku tejto príručky.

Pripojenie jednotky

• AC napájanie:

Použite dodaný napájací kábel, jeden koniec pripojte k zadnej strane HBC 426BT a druhý koniec (euro zástrčku) pripojte k elektrickej zásuvke.

• DC napájanie:

1. Na dolnej strane rádia odstráňte kryt priehradky na batérie podľa jazyčkov [OPEN].
2. Vložte 4 ks 1,5 V batérií o veľkosti „D“/LR20 (nie sú súčasťou balenia).
3. Skontrolujte, či sa polarita batérií zhoduje s označenými indikáciami.
4. Zatvorte kryt priehradky na batérie.

Bezpečnostné opatrenia pre batérie:

- Ak rádio nebudete dlhšiu dobu používať, batérie vyberte, aby ste zabránili možnému vytečeniu batérie.
- Nepokúšajte sa nabíjať batérie, ktoré nie sú určené na nabíjanie, mohli by sa prehriať a prasknúť. Dodržujte pokyny výrobcu batérií.
- Batérie likvidujte bezpečne.

Poznámka: hlasná hudba a basy spotrebujú viac energie ako napr. hovorený text.

Prevádzka

- HBC 426BT zapnite pomocou tlačidla [ON-OFF/MODE] na prednej strane (1).
- Medzi režimami vstupu môžete prepínať pomocou tlačidla [ON-OFF/MODE] na jednotke (1).
- Pre úplné vypnutie jednotky podržte niekoľko sekúnd tlačidlo [ON-OFF/MODE] (1).

Prehrávanie z CD, CD-R alebo CD-RW

- Zapnite HBC 426BT. Jednotka sa automaticky prepne do posledného vstupného režimu.
- Ak je to potrebné, vyberte režim CD pomocou tlačidla [ON-OFF/MODE] na jednotke (1). Na displeji označený slovom „CD“.
- Otvorte kryt priehradky na disk zodvihnutím veka na dodanej páke.
- Vložte CD, CD-R alebo CD-RW so stranou s nálepkou smerom hore a zatvorte priehradku na disk.
- Jednotka automaticky spustí prehrávanie. Prehrávanie ovládate tlačidlami [■ ▶▶ |◀◀ >>▶] na jednotke.

Poznámka: ak chcete prepnúť do iných režimov, použite tlačidlo [ON-OFF/MODE] (1).

Pripojenie pomocou Bluetooth

- Zapnite HBC 426BT. Jednotka sa automaticky prepne do posledného vstupného režimu.
- Vyberte režim Bluetooth pomocou tlačidla [ON-OFF/MODE] na jednotke (1). Na displeji označený slovom „BLUE“.
- Nastavte svoje Bluetooth zariadenie na „Search“ (Hľadať) pomocou ponuky zariadenia Bluetooth.
- Zo zoznamu vyberte „HBC426BT CALIBER“.
- Po úspešnom pripojení začujete zvuk a môžete začať prehrávať hudbu na svojom zariadení. Ak vaše zariadenie podporuje A2DP, môžete na ovládanie prehrávania používať tlačidlá [▶▶ |◀◀ >>▶] na HBC 426BT.

Poznámka: ak chcete prepnúť do iných režimov, použite tlačidlo [ON-OFF/MODE] (1).

Prehrávanie z USB

- Zapnite HBC 426BT. Jednotka sa automaticky prepne do posledného vstupného režimu.
- Vložte USB s MP3 súbormi alebo WMA súbormi do slotu (10). Jednotka sa automaticky prepne do USB režimu a spustí prehrávanie. Na ovládania prehrávania používajte tlačidlá [▶▶ |◀◀ >>▶].

Poznámka: ak chcete prepnúť do iných režimov, použite tlačidlo [ON-OFF/MODE] (1) alebo vyberte USB.

Nastavenie zvuku

Krátko stlačte tlačidlo [EQ/TUNING+] na jednotke (4) a vyberte uprednostňované nastavenie EQ: Pop / Jazz / Classic / Flat / Rock v režime USB.

Pripojenie prostredníctvom vstupu AUX

- Zapnite HBC 426BT. Jednotka sa automaticky prepne do posledného vstupného režimu.
- Pomocou 3,5 mm kábla kolík-na-kolík (nie je súčasťou dodávky) alebo iného 3,5 mm kolíkovej zástrčky (tiež nie je súčasťou dodávky) pripojte externé zariadenie vstupu AUX (9).
- Vyberte režim AUX pomocou [ON-OFF/MODE] na jednotke (1). Na displeji označený slovom „AUX“.
- Na ovládanie prehrávania používajte ovládače na vašom externom zariadení.

Poznámka: ak chcete prepnúť do iných režimov, použite tlačidlo [ON-OFF/MODE] (1).

Poznámka: v tomto režime nebudú fungovať tlačidlá na ovládanie prehrávania na HBC 426BT alebo diaľkovom ovládaní.

Počúvanie FM rádia

- Zapnite HBC 426BT. Jednotka sa automaticky prepne do posledného vstupného režimu.
- Vyberte režim FM pomocou [ON-OFF/MODE] na jednotke (1). Režim je označený digitálnou frekvenciou na displeji.

Vyhľadávanie staníc a automatické ukladanie

- Stlačte [▶▶|/AUTO SCAN] a spustíte automatické vyhľadávanie. Každá silná stanica sa automaticky uloží do jedného z predvolených umiestnení.
- Po vyhľadávaní sa automaticky začne prehrávať prvá predvoľba [P01].
- Ak chcete prepínač medzi predvolenými stanicami, stlačte a podržte tlačidlo [◀◀] alebo [▶▶] na 2 sekundy (7 alebo 8).

Manuálne vyhľadávanie a ukladanie

Stlačte tlačidlo [◀◀] alebo [▶▶] a vyhľadajte nasledujúcu frekvenciu (7 alebo 8). Keď nájdete stanicu podľa svojho želania, stlačte tlačidlo [◀◀] alebo [▶▶] na 2 sekundy a uložte ju (7 or 8).

Poznámka: ak chcete prepnúť do iných režimov, použite tlačidlo [ON-OFF/MODE] (1).

Anténa

- Pre FM príjem: toto rádio je vybavené teleskopickou anténou (3). Pre lepšiu výkonnosť sa uistite, že ste anténu vytiahli do celej dĺžky.

Pripojenie slúchadiel

K rádiu môžete pripojiť slúchadlá (nie sú súčasťou dodávky). Zásuvka a slúchadlá (11) sa nachádzajú na prednej strane rádia, vedľa USB portu. Pripojte 3,5 mm stereo konektor k rádiu a používajte slúchadlá.

HANDLEIDING

Waarschuwingen

Aandachtspunten voor veilig gebruik

Lees deze handleiding zorgvuldig voordat u dit systeem gebruikt. Ze bevatten instructies over hoe u dit product op een veilige en efficiënte manier kunt gebruiken. Caliber Europe BV is niet verantwoordelijk voor problemen die ontstaan als gevolg van het niet opvolgen van de instructies in deze handleiding.

Zet onmiddellijk het gebruik stop

wanneer zich een probleem voordoet. Doet u dit niet, dan kan dit leiden tot letsel of schade aan het product. Breng het toestel ter reparatie terug naar uw bevoegde Caliber Europe BV dealer.

Schoonmaken van het product.

Gebruik een zachte, droge doek voor het regelmatig schoonmaken van het product. Voor hardnekkigere vlekken kunt u de doek enkel met water bevochtigen. Andere producten kunnen de verf oplossen of de kunststof beschadigen.

Temperatuur.

Zorg ervoor dat de omgevingstemperatuur tussen 0°C en +45°C ligt voor u het apparaat inschakelt.



Onderhoud.

Wanneer u problemen ervaart, probeer het toestel dan niet zelf te herstellen. Breng het toestel ter reparatie terug naar uw bevoegde Caliber Europe BV dealer.



Plaatsing.

Plaats het product op een platte ondergrond. Zorg voor genoeg ruimte om het product voor voldoende ventilatie.



Warmte.

Plaats het product niet in de buurt van een hitte bron of in direct zonlicht.



Voltage.

Controleer de netspanning die vermeld staat op het adapter/product rating label overeenkomstig met de plaatstelijke elektriciteitsvoorziening. Komt de netspanning niet overeen, breng dan het product terug naar de winkel waar je hem kocht.



Stekker.

Haal de stekker uit het stopcontact, wanneer het product niet wordt gebruikt voor een langere tijd en bij onweer.



Accessoires.

Gebruik alleen bijgeleverde accessoires.

Hieronder de beschrijvingen van de functies/opties van de HBC 426BT. De getallen tussen de "(...)" verwijzen naar de toets of aansluitingen op de unit. De illustraties zijn te vinden vooraan in deze handleiding.

Aansluiten van het apparaat

• AC-voeding:

Gebruik het meegeleverde netsnoer, steek het ene uiteinde in de HBC 426BT en steek het andere uiteinde (eurostekker) in een stopcontact.

• DC-voeding:

1. Verwijder de batterijdeksel aan de achterzijde van de radio, door de illustraties te volgen [OPEN].
2. Plaats 4 stuks 1.5V 'D' / LR20 batterijen (Niet inbegrepen).
3. Zorg ervoor dat de polariteit van de batterijen gelijk is, zoals op de instructies is aangegeven.
4. Sluit het batterijcompartiment.

Voorzorgsmaatregelen bij batterijgebruik:

- Als de radio gedurende langere tijd niet wordt gebruikt, verwijder dan de batterijen om schade door lekkende batterijen te voorkomen.
- Probeer geen batterijen op te laden als deze daar niet voor bedoeld zijn, ze kunnen oververhit raken en scheuren. Volg de batterij instructies van de fabrikant.
- Gooi gebruikte batterijen op een veilig en juiste manier weg.

Let op: *luide muziek en veel bas vergen meer energie dan bijvoorbeeld gesproken tekst.*

Bediening

- Zet de HBC 426BT AAN d.m.v. de [ON-OFF/MODE] knop aan de voorzijde (1). Schakelen tussen de input modi kan met behulp van de [ON-OFF/MODE] knop op het apparaat (1).
- Om de unit geheel uit te schakelen, druk dan op de [ON-OFF/MODE] knop voor een aantal seconden (1).

Afspelen vanaf een CD, CD-R of CD-RW

- Zet de HBC 426BT aan. De unit schakelt automatisch over naar de laatste invoer modus.
- Indien nodig, kies de CD-modus met behulp van de [ON-OFF/MODE] knop op de unit (1). Aangeduid met het woord "CD" op het display.
- Open de CD speler aan de bovenzijde, door de deksel op te tillen, aan de daarvoor bedoelde uitsparing.
- Plaats een CD, CD-R of CD-RW met de bedrukte zijde naar boven en sluit de deksel.
- De unit zal automatisch beginnen met afspelen. Gebruik de [■ ▶II I<< >>I] knoppen op de unit, om het afspelen te bedienen.

Let op: terugschakelen naar een andere modus; gebruik de [ON-OFF/MODE] knop (1).

Koppelen via Bluetooth

- Zet de HBC 426BT aan. De unit schakelt automatisch over naar de laatste invoer modus.
- Kies de Bluetooth-modus met behulp van de [ON-OFF/MODE] knop op de unit (1). Aangeduid met het woord "BLUE" op het display.
- Zoek met het Bluetooth-apparaat naar apparaten via het Bluetooth-menu.
- Kies 'HBC426BT CALIBER' uit de lijst.
- Wanneer er succesvol gekoppeld is, zal er een toon te horen zijn en kan er muziek afgespeeld worden vanaf het apparaat. Als je apparaat het A2DP ondersteunt, kan je ook gebruik maken van de [▶II I<< >>I] knoppen op de HBC 426BT om het afspelen te bedienen.

Let op: terugschakelen naar een andere modus; gebruik de [ON-OFF/MODE] knop (1).

Afspelen vanaf een USB

- Zet de HBC 426BT aan. De unit schakelt automatisch over naar de laatste invoer modus.
- Plaats een USB met MP3-bestanden of WMA-bestanden in de sleuf (10), de unit zal automatisch overschakelen naar de USB-modus en beginnen met afspelen. Gebruik de [▶II I<< >>I] knoppen op de unit om het afspelen te bedienen.

Let op: terugschakelen naar een andere modus; gebruik de [ON-OFF/MODE] knop (1), of verwijder de USB.

Geluidinstellingen

Druk kort op de [EQ/TUNING+] knop op de unit (4) om de vooraf ingestelde EQ-instellingen te kiezen: Pop / Jazz / Classic / Flat / Rock, in de USB modus.

Aansluiten op AUX-in

- Zet de HBC 426BT aan. De unit schakelt automatisch over naar de laatste invoer modus.
- Gebruik de meegeleverde 3,5 mm Jack-to-Jack kabel (niet meegeleverd) of een andere kabel met een 3.5mm Jack plug (ook niet meegeleverd) om een extern apparaat aan te sluiten op de AUX-in (9).
- Kies de AUX-modus met behulp van de [ON-OFF/MODE] knop op de unit (1). Aangeduid met het woord "AUX" op het display.
- Om het afspelen te bedienen, gebruikt u de knoppen op uw externe apparaat.

Let op: terugschakelen naar een andere modus; gebruik de [ON-OFF/MODE] knop (1).

Opmerking: Het bedienen van het afspelen zal in deze modus niet gaan via de knoppen op de HBC 426BT.

Luisteren naar de FM-radio

- Zet de HBC 426BT aan. De unit schakelt automatisch over naar de laatste invoer modus.
- Kies de FM-modus met behulp van de [ON-OFF/MODE] knop op de unit (1). Aangeduid met een digitale frequentie op het display.

Stations scannen en automatisch opslaan

- Druk kort op de [▶II / AUTO SCAN] knop om de automatische scan te starten. Elke sterke zender wordt automatisch opgeslagen op een van de voorkeuzenders.
- Na de scan, zal de 1e voorkeuzender [P01] automatisch beginnen met afspelen.
- Schakelen tussen de voorkeuzenders kan door middel van de [I<<] of [▶II] knop, 2 seconden lang ingedrukt te houden.

Handmatig zoeken en opslaan

Druk op de [I<<] of [▶II] knop om te zoeken naar de volgende frequentie (7 of 8). Wanneer u het station van uw keuze wordt ontvangen, houd de [I<<] of [▶II] knop 2 seconden ingedrukt, om deze op te slaan (7 of 8).

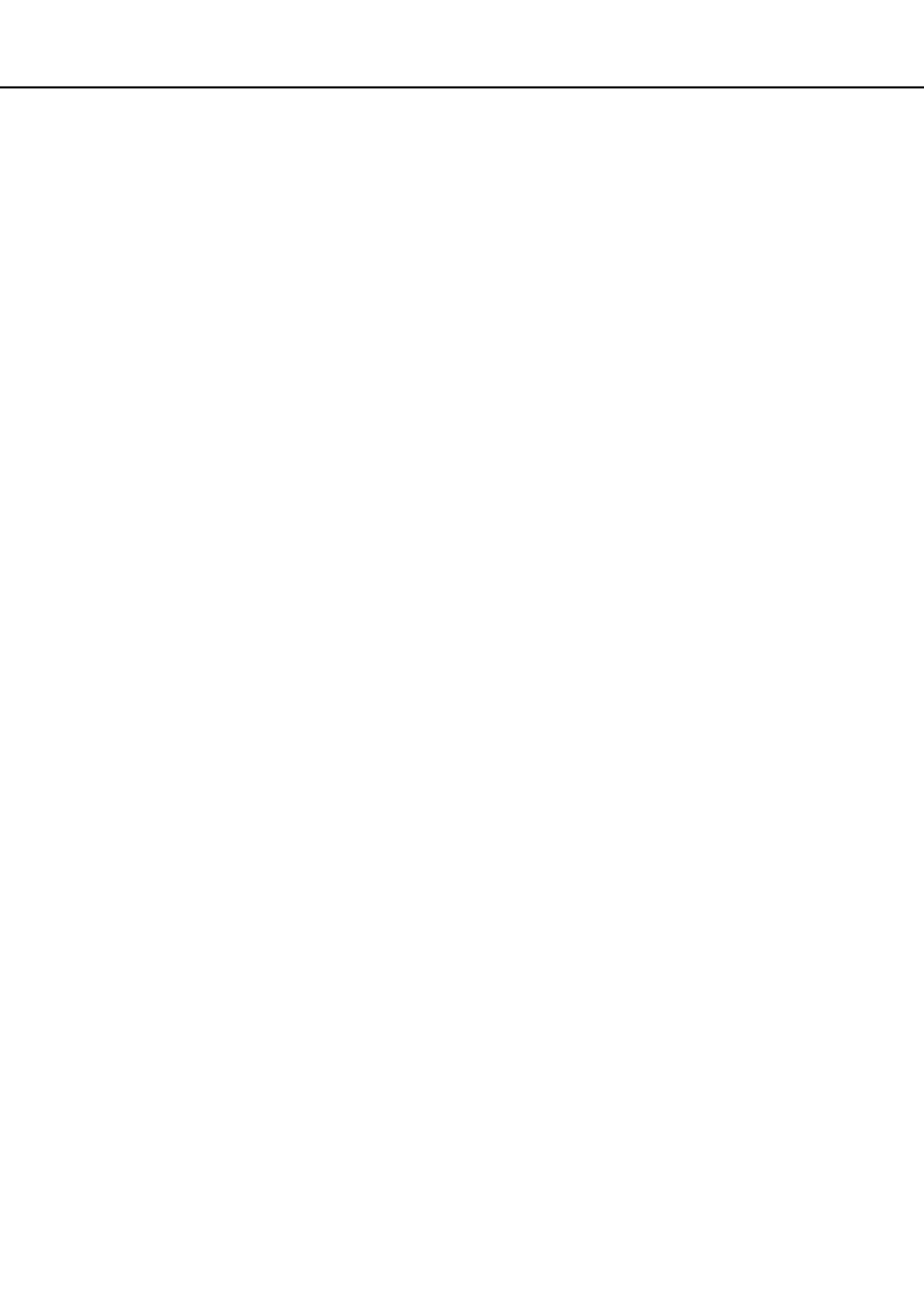
Let op: terugschakelen naar een andere modus; gebruik de [ON-OFF/MODE] knop (1).

Antenne

- Voor de FM-ontvangst: deze radio is uitgerust met een telescopische antenne (3). Zorg ervoor dat de antenne tot volle lengte is uitgeschoven voor de beste prestaties.

Aansluiten van een hoofdtelefoon

Het is mogelijk een hoofdtelefoon (niet meegeleverd) op de radio aan te sluiten. De aansluiting voor de hoofdtelefoon (11) zit aan de voorzijde van de radio, naast de USB poort. Steek een 3.5mm stereo jack plug in de radio om van een hoofdtelefoon gebruik te maken.



GB Caliber hereby declares that the item HBC 426BT is in compliance with the essential requirements and other relevant provisions of Directive 2014/53/EU RED, 2014/30/EU EMC, 2014/35/EU LVD, 2009/125/EC ERP2 and 2011/65/EU RoHS.

FR Par la présente Caliber déclare que l'appareil HBC 426BT est conforme aux exigences essentielles et aux autres dispositions pertinentes de la directive 2014/53/EU RED, 2014/30/EU EMC, 2014/35/EU LVD, 2009/125/EC ERP2 et 2011/65/EU RoHS.

DE Hiermit erklärt Caliber, dass sich das Gerät HBC 426BT in Übereinstimmung mit den grundlegenden Anforderung und übrigen einschlägigen Bestimmungen der Richtlinie 2014/53/EU RED, 2014/30/EU EMC, 2014/35/EU LVD, 2009/125/EC ERP2 und 2011/65/EU RoHS befindet.

IT Con la presente Caliber dichiara che questo HBC 426BT è conforme ai requisiti essenziali ed alle altre disposizioni pertinenti stabilite dalla direttiva 2014/53/EU RED, 2014/30/EU EMC, 2014/35/EU LVD, 2009/125/EC ERP2 e 2011/65/EU RoHS.

ES Por medio de la presente Caliber declara que el HBC 426BT cumple con los requisitos esenciales y otras disposiciones aplicables o exigibles de la Directiva 2014/53/EU RED, 2014/30/EU EMC, 2014/35/EU LVD, 2009/125/EC ERP2 y 2011/65/EU RoHS.

PT Caliber declara que este HBC 426BT está conforme com os requisitos essenciais e outras disposições da Directiva 2014/53/EU RED, 2014/30/EU EMC, 2014/35/EU LVD, 2009/125/EC ERP2 e 2011/65/EU RoHS

S Härmed intygar Caliber att denna HBC 426BT Pro står i överensstämmelse med de väsentliga egenskapskrav och övriga relevanta bestämmelser som framgår av direktiv 2014/53/EU RED, 2014/30/EU EMC, 2014/35/EU LVD, 2009/125/EC ERP2 och 2011/65/EU RoHS.

PL Niniejszym Caliber oświadcza, że HBC 426BT jest zgodne z zasadniczymi wymaganiami oraz innymi stosownymi postanowieniami Dyrektywy 2014/53/EU RED, 2014/30/EU EMC, 2014/35/EU LVD, 2009/125/EC ERP2 i 2011/65/EU RoHS.

DK Undertegnede Caliber erklærer hermed, at følgende udstyr HBC 426BT overholder de væsentlige krav og øvrige relevante krav i direktiv 2014/53/EU RED, 2014/30/EU EMC, 2014/35/EU LVD, 2009/125/EC ERP2 og 2011/65/EU RoHS.

EE Käesolevaga kinnitab Caliber seadme HBC 426BT vastavust direktiivi 2014/53/EU RED, 2014/30/EU EMC, 2014/35/EU LVD, 2009/125/EC ERP2 ja 2011/65/EU RoHS põhinõuetele ja nimetatud direktiivist tulenevatele teistele asjakohastele sätetele.

LT Šiuo Caliber deklaruoja, kad šis HBC 426BT atitinka esminius reikalavimus ir kitas 2014/53/EU RED, 2011/65/EU (RoHS) ir 2011/65/EU RoHS Direktyvos nuostatas.

FI Caliber vakuuttaa täten että HBC 426BT tyyppinen laite on direktiivin 2014/53/EU RED, 2014/30/EU EMC, 2014/35/EU LVD, 2009/125/EC ERP2 ja 2011/65/EU RoHS oleellisten vaatimusten ja sitä koskevien direktiivin muiden ehtojen mukainen.

IS Hér með lýsi Caliber yfir því að HBC 426BT erí samræmi við grunnkröfur og aðrar kröfur, sem gerðar eru í tilskipun 2014/53/EU RED, 2014/30/EU EMC, 2014/35/EU LVD, 2009/125/EC ERP2 og 2011/65/EU RoHS.

NO Caliber erklærer herved at utstyret HBC 426BT er i samsvar med de grunn-leggende krav og øvrige relevante krav i direktiv 2014/53/EU RED, 2014/30/EU EMC, 2014/35/EU LVD, 2009/125/EC ERP2 og and 2011/65/EU RoHS.

NL Hierbij verklaart Caliber dat het toestel HBC 426BT in overeenstemming is met de essentiële eisen en de andere relevante bepalingen van richtlijn 2014/53/EU RED, 2014/30/EU EMC, 2014/35/EU LVD, 2009/125/EC ERP2 en 2011/65/EU RoHS.

Test standards:

EN 55013:2013	EN 60950-1:2006
EN 61000-3-2:2014	EN 60950-1:2006/A11:2009
EN 61000-3-3:2013	EN 60950-1:2006/A1:2010
EN 55020:2007	EN 60950-1:2006/A12:2011
EN 55020:2007/A11:2011	EN 60950-1:2006/A2:2013
EN 62479:2010	
EN 301 489-1 V1.9.2	
EN 301 489-1 V2.2.1	
EN 300 328 V1.9.1	
EN 60065:2014	
1275/2008	



WWW.CALIBER.NL

CALIBER HEAD OFFICE · The Netherlands · Fax: +31 416 69 90 01 · E-mail: info@caliber.nl