



DVR 110

Manual

GB · F · D · I · E · P · SW · PL · GR · CZ/SK · NL

SPECIFICATIONS, CONNECTIONS AND BUTTONS

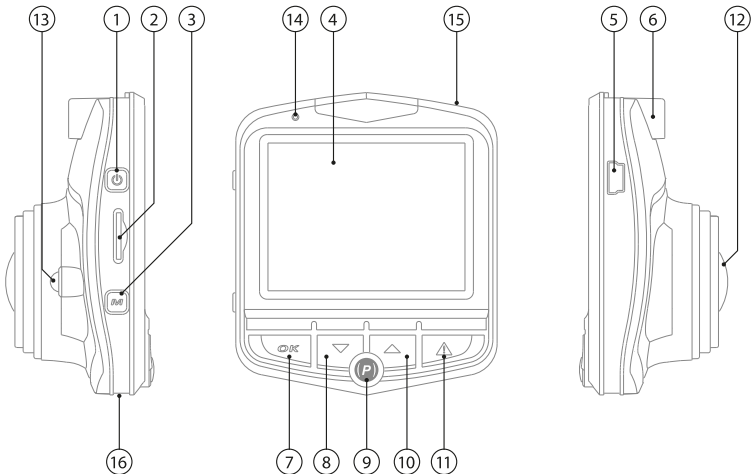
Technical Specifications:

Display:	2.3" TFT
Lens:	1.3 Mega pixels
Menu languages:	English, Chinese, French, German, Italian, Spanish, Portuguese, Japanese, Korean, Polish, Russian, Dutch
Video:	1920*1080@30fps / 1280*720@30fps
Video Format:	MOV
Photo Resolution:	1.3 Mega pixels
Photo Format:	JPEG
Memory Card:	Micro SD Card (Up to 32GB)
Microphone/Speaker:	Built-in
Light Frequency:	60Hz / 50Hz
TV Out:	NTSC / PAL
USB Interface:	USB 2.0
Charging Battery:	Built-in 200mAh Lithium-ion battery

We are continuously improving/updating our products and product information.

It's therefore possible that there is a slight difference between the description in this manual to the operation of the product. If something is different or not clear, always check our website for the most current version.

- 1. Power button**
To power ON/OFF
- 2. Micro SD card slot**
For class10 micro SD card up to 32 GB
- 3. [M] Button**
To adjust the settings
- 4. TFT Display**
- 5. Mini USB connection**
For charging (5V, 1.5A)
- 6. Bracket suction cup**
- 7. [OK] button**
 - To start/stop recording
 - To confirm choosing the submenu function under menu settings
 - To take a picture under photo mode
 - To Play/Pause videos when browsing videos under playback mode
- 8. Down button**
 - Menu: Next option
 - Photo: zoom out
 - Playback: Next file



9. (P) button

Choose Recording / Camera / Playback mode
Works only while **not** recording

10. Up button

Menu: Next option
Photo: zoom out
Playback: Next file

11. SOS button

SOS recordings can only be deleted manually
(will **not** automatically be overwritten)

12. Camera lens

13. High light LED

Long press OK to turn ON/OFF the LED,
while recording

14. Indicator light

15. Reset Button

16. Microphone

MANUAL

Charging the battery

- Car charger: connect the device to the car charger to get charged, it also can be charged when power-off.
- USB charging: connect the device to PC via USB cable to get charged, it also can be charged when power-off.

Insert / extract micro SD card

- Press the micro SD card into the card slot according to the icon on the casing. Make sure the card is fixed firmly in the card slot.
- Press the card gently to extract it from the card slot.

Note: Please pay attention to the direction when inserting the card to the slot, if it's inserted reversed, it may damage the device and the card. When you insert the card into the device, it will set this card as a preset storage device, the original information on the card will get lost. If the card is not compatible with the device, then pull it out and try again or change the card. Use a Class 10 micro SD card of 8Gb or above.

Operating and settings

- Turn ON the device, it will enter into recording mode and a time indication appears in the top right corner of the screen. The LED indicator will flash in the top left corner while recording.
- If the [Δ] button (11) is pressed, the recording will be locked. It won't be overwritten in loop modus and only can be deleted manually in the menu.
- Press [OK] to stop or start recording again.
- Short press the [P] button to switch modes: record / photo / playback. This only works if you're not recording.

Press the [M] button, when the recording is stopped, to enter the mode setup and system setup. Use the [\downarrow] and [\uparrow] buttons to scroll through the options and use [OK] to enter. Use the [\downarrow] and [\uparrow] buttons adjust and use [OK] to confirm.

Recording Settings

- Size: 1080p30 or 720p30
- Time Stamp
- Loop Recording: 1min. / 3mins. / 5mins.
- Audio Recording
- EV (Exposure compensation)

General setup

- Setup: Format / Language / Beep / Auto off / Screen off / Power delay / G-sensor /
Light Frequency: Set 60Hz/50Hz (Current Frequency) / Date format / Date input /
Time input / System reset / FW version (software version information)

**Camera Mode**

- Turn ON device (recording mode), then press the [OK] button to stop the recording.
- Press the [P] button to switch to camera mode.
- Use the [↓] and [↑] buttons to zoom in or zoom out again.
- Press [OK] to take a photo.

Camera settings

- Size: 3M or 5M
- Time Stamp
- Loop Setting: Single / 1min. / 3mins.
- Setup (see General setup)

Playback Mode

- Turn ON device (recording mode), then press the [OK] button to stop the recording.
- Short press the [P] button twice to switch to playback mode.
- Use the [↓] and [↑] buttons to scroll through the files.
- Press [OK] to play the file.
- Press the [M] button to open the 'Delete' options. Use the [↓] and [↑] buttons to select and press [OK] to execute.

Playback settings

- Delete
- Protect
- Volume
- Thumbnail
- Setup (see General setup)

G-Sensor Function

Switch ON the G-Sensor function under "Setup" in the menu settings. There are two grades of sensitivity levels: high / normal. After setting, when there are shakes during the recording (for example; during a collision), the device will protect the present recording video file and a lock icon will appear in the upper left of the display. After finishing recording, this protective file will not be deleted even at the loop recording mode. You may review the locked file under the playback mode and use the file operation menu to delete the locked file manually.

MANUEL

Charge de la pile

- Chargeur voiture : branchez l'appareil au chargeur voiture pour le charger. Il peut également être chargé lorsqu'il est hors tension.
- Charge USB : branchez l'appareil au PC via le câble USB pour le charger. Il peut également être chargé lorsqu'il est hors tension.

Insertion/extraction de la carte micro-SD

- Appuyez sur la carte micro-SD pour l'insérer dans l'emplacement pour carte en fonction de l'icône qui figure sur le boîtier. Assurez-vous que la carte est fermement logée dans l'emplacement pour carte.
- Appuyez sur la carte en douceur pour l'extraire de l'emplacement pour carte.

Remarques : Veuillez faire attention au sens indiqué lorsque vous insérez la carte dans l'emplacement prévue à cet effet. Si celle-ci est insérée à l'envers, cela risque d'endommager l'appareil, ainsi que la carte. Lorsque vous insérez la carte dans l'appareil, celui définit ladite carte en tant que périphérique de stockage pré-réglé, les informations initiales contenues sur la carte seront perdues. Si la carte n'est pas compatible avec l'appareil, retirez-la, puis essayez à nouveau ou changez la carte. Utilisez une carte micro-SD de Classe 10 de 8 Go ou d'une capacité supérieure.

Utilisation et paramètres

- Mettez l'appareil SOUS tension ; il accède au mode Enregistrement et une indication de l'heure s'affiche dans le coin supérieur droit de l'écran. Le voyant LED clignote dans le coin supérieur gauche en cours d'enregistrement.
- En cas de pression exercée sur le bouton [Δ] (11), l'enregistrement est bloqué. Cette fonction n'est pas écrasée en mode de fonctionnement en boucle et peut être supprimée manuellement dans le menu.
- Appuyez sur [OK] pour interrompre ou pour démarrer à nouveau l'enregistrement.
- Appuyez un court instant sur le bouton [P] pour basculer entre modes : enregistrement / prise de photos / lecture. Cela fonctionne seulement si vous n'effectuez pas un enregistrement.

Appuyez sur le bouton [M], lorsque l'enregistrement est interrompu, pour accéder au mode Configuration et Configuration système. Utilisez les boutons [\downarrow] et [\uparrow] pour faire défiler les options, puis utilisez [OK] pour y accéder. Utilisez les boutons [\downarrow] et [\uparrow] pour le réglage, puis utilisez [OK] pour confirmer.

Recording Mode (Mode Enregistrement)

- Size: 1080p30 or 720p30
- Time Stamp
- Loop Recording: 1min. / 3mins. / 5mins.
- Audio Recording
- EV (Exposure compensation)

Configuration générale

- Setup: Format / Language / Beep / Auto off / Screen off / Power delay / G-sensor / Light Frequency: Set 60Hz/50Hz (Current Frequency) / Date format / Date input / Time input / System reset / FW version (software version information)

**Mode Caméra**

- Mettez l'appareil SOUS tension (mode Enregistrement), puis appuyez un court instant sur le bouton [OK] pour interrompre l'enregistrement.
- Appuyez un court instant sur le bouton [P] pour passer au mode Caméra.
- Utilisez les boutons [↓] et [↑] pour exécuter des zooms avant et arrière.
- Appuyez sur le bouton [OK] pour prendre une photo.

Paramètres de la caméra

- Size: 3M or 5M
- Time Stamp
- Loop Setting: Single / 1min. / 3mins.
- Setup (voir Configuration générale)

Mode Lecture

- Mettez l'appareil SOUS tension (mode Enregistrement), puis appuyez un court instant sur le bouton [OK] pour interrompre l'enregistrement.
- Appuyez un court instant à deux reprises sur le bouton [P] pour passer au mode Lecture.
- Utilisez les boutons [↓] et [↑] pour faire défiler les fichiers.
- Appuyez sur le bouton [OK] pour démarrer la lecture du fichier.
- Appuyez sur le bouton [M] pour ouvrir les options « Supprimer ». Utilisez les boutons [↓] et [↑] pour sélectionner une option, puis appuyez sur le bouton [OK] pour l'exécuter.

Paramètres de lecture

- Delete
- Protect
- Volume
- Thumbnail
- Setup (voir Configuration générale)

Fonction Capteur gravitationnel (G-Sensor)

ACTIVEZ la fonction Capteur gravitationnel sous « Configuration » dans les paramètres de menu. Il existe deux niveaux de sensibilité : élevé/normal. Après le réglage, en cas de secousses pendant l'enregistrement (par exemple, pendant une collision), l'appareil protège le fichier vidéo en cours d'enregistrement et une icône de verrouillage s'affiche dans la partie supérieure gauche de l'écran.

BEDIENUNGSANLEITUNG

Batterie laden

- Fahrzeug-Ladegerät: Schließen Sie das Gerät zum Aufladen an das Fahrzeug-Ladegerät an. Das Gerät wird auch aufgeladen, wenn es ausgeschaltet ist.
- Aufladen über USB: Schließen Sie das Gerät zum Aufladen über ein USB-Kabel an einen PC an. Das Gerät wird auch aufgeladen, wenn es ausgeschaltet ist.

Einsetzen /Entfernen einer microSD-Karte

- Stecken Sie die microSD-Karte entsprechend zum Symbol auf dem Gehäuse in den Kartenschlitz. Achten Sie darauf, dass die Karte gut und richtig in den Kartenschlitz gesteckt wurde.
- Drücken Sie vorsichtig auf die Karte, um sie aus dem Kartenschlitz zu entfernen.

Hinweise: Achten Sie beim Einsetzen der Karte in den Schlitz auf die Ausrichtung. Wenn sie falsch herum eingesetzt wurde, können das Gerät und die Karte beschädigt werden. Wenn die Karte in das Gerät eingesetzt wurde, wird sie als ein voreingestelltes Speichergerät eingestellt. Die ursprünglichen Daten auf der Karte sind verloren. Falls die Karte nicht mit dem Gerät kompatibel ist, ziehen Sie sie anschließend wieder heraus und versuchen Sie es erneut oder wechseln Sie die Karte. Verwenden Sie eine Micro-SD-Karte der Klasse 10 mit 8 GB oder mehr.

Bedienung und Einstellungen

- Schalten Sie das Gerät EIN. Es tritt in den Aufnahmemodus und eine Zeitanzeige erscheint in der oberen rechten Ecke des Bildschirms. Die LED-Anzeige in der linken oberen Ecke blinkt während der Aufzeichnung.
- Wenn die Taste [**△**] (11) gedrückt wird, wird die Aufzeichnung gesperrt. Sie wird nicht im Schleifenmodus überschrieben und kann nur manuell im Menü gelöscht werden.
- Drücken Sie auf [**OK**], um die Aufzeichnung zu starten oder zu beenden.
- Drücken Sie kurz auf die Taste [**P**], um den Modus zu wechseln: Aufzeichnung/Foto/Wiedergabe. Dies funktioniert nur, wenn Sie nicht aufnehmen.

Wenn die Aufzeichnung beendet ist, drücken Sie die Taste [**M**], um wieder zum Modus Setup und System-Setup zu gelangen. Verwenden Sie die Tasten [**↓**] und [**↑**], um durch die Optionen zu scrollen und drücken Sie auf [**OK**], um eine Option auszuwählen. Verwenden Sie die Tasten [**↓**] und [**↑**] zur Anpassung und die Taste [**OK**] zur Bestätigung.

Aufnahmeeinstellungen

- Size: 1080p30 or 720p30
- Time Stamp
- Loop Recording: 1min. / 3mins. / 5mins.
- Audio Recording
- EV (Exposure compensation)

Allgemeines Setup

- Setup: Format / Language / Beep / Auto off / Screen off / Power delay / G-sensor / Light Frequency: Set 60Hz/50Hz (Current Frequency) / Date format / Date input / Time input / System reset / FW version (software version information)

Kameramodus

- Schalten Sie das Gerät EIN (Aufnahmemodus) und drücken Sie danach kurz auf die Taste [OK], um die Aufzeichnung zu beenden.
- Drücken Sie kurz auf die Taste [P], um den Kamera-Modus zu wechseln.
- Verwenden Sie die Tasten [↓] und [↑], um zu vergrößern oder zu verkleinern.
- Drücken Sie auf [OK], um ein Foto zu machen.

Kamera-Einstellungen

- Size: 3M or 5M
- Time Stamp
- Loop Setting: Single / 1min. / 3mins.
- Setup (siehe Allgemeines Setup)

Wiedergabemodus

- Schalten Sie das Gerät EIN (Aufnahmemodus) und drücken Sie danach kurz auf die Taste [OK], um die Aufzeichnung zu beenden.
- Drücken Sie kurz zweimal auf die Taste [P], um zum Wiedergabemodus zu wechseln.
- Verwenden Sie die Tasten [↓] und [↑], um durch die Dateien zu scrollen.
- Drücken Sie auf [OK], um die Datei wiederzugeben.
- Drücken Sie auf die Taste [M], um die Optionen zum Löschen ('Delete') zu öffnen. Verwenden Sie die Tasten [↓] und [↑] zur Auswahl und drücken Sie zur Ausführung auf [OK].

Wiedergabe-Einstellungen

- Delete
- Protect
- Volume
- Thumbnail
- Setup (siehe Allgemeines Setup)

G-Sensor-Funktion

Schalten Sie die Funktion G-Sensor in den Menüeinstellungen unter „Setup“ EIN. Es gibt zwei Stufen für die Sensitivität: hoch/normal. Wenn nach der Einstellung während einer Aufzeichnung Erschütterungen auftreten (z. B. bei einer Kollision), schützt das Gerät die aktuell aufgezeichnete Videodatei und oben links auf dem Display wird ein Schloss-Symbol angezeigt.

MANUAL

Ricarica della batteria

- Caricabatterie per auto: collegare il dispositivo al caricabatterie per auto. Ricaricabile anche da spento.
- Ricarica via USB: collegare il dispositivo al PC tramite il cavo USB. Ricaricabile anche da spento.

Inserimento / estrazione della scheda micro SD

- Premere la scheda micro SD all'interno dell'apposito slot come illustrato sull'alloggiamento. Assicurarsi che la scheda sia fissata correttamente nello slot.
- Premere delicatamente la scheda per rimuoverla dallo slot.

Note: Prestare attenzione alla direzione di inserimento della scheda nello slot: se inserita al contrario, potrebbe danneggiarsi e compromettere il dispositivo. All'inserimento della scheda nel dispositivo, questa è impostata come dispositivo di memorizzazione predefinito. Le informazioni originali sulla scheda andranno perse. Se la scheda non risulta compatibile con il dispositivo, estrarla e provare nuovamente, oppure sostituire la scheda. Utilizzare una scheda micro SD Class 10 da almeno 8 GB.

Funzionamento e impostazioni

- Accendere il dispositivo per consentire allo stesso di entrare in modalità registrazione. Nell'angolo in alto a destra della schermata compare l'indicazione dell'ora. Durante la registrazione, l'indicatore LED lampeggia nell'angolo in alto a sinistra.
- Se si preme il pulsante [Δ] (11), la registrazione è bloccata. Non sarà sovrascritta in modalità loop e potrà solo essere eliminata manualmente dal menu.
- Premere [**OK**] per interrompere o avviare nuovamente la registrazione.
- Premere il pulsante [**P**] per eseguire la commutazione fra le modalità disponibili: registrazione / foto / riproduzione. Ciò è possibile solo se non è in corso una registrazione.

Premere il pulsante [**M**] quando la registrazione è interrotta per accedere alla configurazione di modalità e sistema. Usare i pulsanti [\downarrow] e [\uparrow] per scorrere fra le varie opzioni, e usare [**OK**] per accedere. Usare i pulsanti [\downarrow] e [\uparrow] per regolare e usare [**OK**] per confermare.

Impostazioni di registrazione

- Size: 1080p30 or 720p30
- Time Stamp
- Loop Recording: 1min. / 3mins. / 5mins.
- Audio Recording
- EV (Exposure compensation)

Configurazione generale

- Setup: Format / Language / Beep / Auto off / Screen off / Power delay / G-sensor / Light Frequency: Set 60Hz/50Hz (Current Frequency) / Date format / Date input / Time input / System reset / FW version (software version information)

Modalità telecamera

- Accendere il dispositivo (modalità di registrazione), quindi premere il pulsante **[OK]** per interrompere la registrazione.
- Premere il pulsante **[P]** per passare in modalità telecamera.
- Usare i pulsanti **[↓]** e **[↑]** per eseguire lo zoom avanti o indietro.
- Premere **[OK]** per scattare una foto.

Impostazioni telecamera

- Size: 3M or 5M
- Time Stamp
- Loop Setting: Single / 1min. / 3mins.
- Setup (vedere Configurazione generale)

Modalità riproduzione

- Accendere il dispositivo (modalità di registrazione), quindi premere il pulsante **[OK]** per interrompere la registrazione.
- Premere il pulsante **[P]** due volte per passare in modalità riproduzione.
- Usare i pulsanti **[↓]** e **[↑]** per scorrere fra i vari file.
- Premere **[OK]** per riprodurre il file.
- Premere il pulsante **[M]** per aprire le opzioni alla voce 'Elimina'. Usare i pulsanti **[↓]** e **[↑]** per selezionare e premere **[OK]** per eseguire.

Impostazioni di riproduzione

- Delete
- Protect
- Volume
- Thumbnail
- Setup (vedere Configurazione generale)

Funzioni del G-Sensor

Accendere la funzione Sensore G alla voce "Setup" nelle impostazioni di menu. Sono disponibili due livelli di sensibilità: alta / normale. Dopo aver impostato il livello, in caso di vibrazioni durante la registrazione (ad esempio, in caso di urti), il dispositivo protegge il file video in fase di registrazione e un'icona lucchetto appare nell'angolo in alto a sinistra del display.

MANUAL

Carga de la batería

- Cargador del coche: para cargarlo, conecte el dispositivo al cargador del coche, también se carga si está apagado.
- Carga por USB: para cargarlo, conecte el dispositivo al PC con el cable USB, también se carga si está apagado.

Insertar /extraer la tarjeta micro SD

- Meta la tarjeta micro SD en la ranura correspondiente según indica el icono de la carcasa. Asegúrese de que la tarjeta está bien fija en la ranura.
- Ejerza una ligera presión para extraerla de la ranura de la tarjeta.

Notas: *Por favor, preste atención a la dirección en la que inserta la tarjeta en la ranura, si la inserta al revés puede dañar la tarjeta y el dispositivo. Cuando inserte la tarjeta en el dispositivo, la convertirá en un dispositivo de almacenamiento predeterminado y perderá la información original que haya en ella. Si la tarjeta no es compatible con el dispositivo, sáquela y vuelva a intentarlo o cambie la tarjeta. Utilice una tarjeta micro SD Clase 10 de 8 Gb de capacidad o más.*

Funcionamiento y configuración

- Encienda el dispositivo, éste ingresará al modo de grabación y aparecerá un indicador del tiempo en la esquina superior derecha de la pantalla. El indicador LED parpadeará en la esquina superior izquierda mientras esté grabando.
- La grabación se bloqueará si presiona el botón [△] (11). No se sobrescribirá en modo de reiteración y se puede eliminar sólo manualmente en el menú.
- Presione [OK] para detener o iniciar la grabación nuevamente.
- Presione brevemente el botón [P] para cambiar entre los distintos modos: grabación / foto / reproducción. Esto sólo funciona si no está grabando.

Press the [M] button, when the recording is stopped, to enter the mode setup and system setup. Use the [↓] and [↕] buttons to scroll through the options and use [OK] to enter. Use the [↓] and [↕] buttons adjust and use [OK] to confirm.

Configuración de grabación

- Size: 1080p30 or 720p30
- Time Stamp
- Loop Recording: 1min. / 3mins. / 5mins.
- Audio Recording
- EV (Exposure compensation)

Configuración general

- Setup: Format / Language / Beep / Auto off / Screen off / Power delay / G-sensor / Light Frequency: Set 60Hz/50Hz (Current Frequency) / Date format / Date input / Time input / System reset / FW version (software version information)

Modo cámara

- Encienda el dispositivo (en modo de grabación) y presione brevemente el botón **[OK]** para detener la grabación.
- Presione brevemente el botón **[P]** para cambiar al modo cámara.
- Utilice los botones **[↓]** e **[↑]** para acercarse o alejar la vista.
- Presione **[OK]** para tomar una foto.

Ajustes de la cámara

- Size: 3M or 5M
- Time Stamp
- Loop Setting: Single / 1min. / 3mins.
- Setup (consulte la configuración general)

Modo de reproducción

- Encienda el dispositivo (en modo de grabación) y presione brevemente el botón **[OK]** para detener la grabación.
- Presione brevemente el botón **[P]** dos veces para cambiar al modo de reproducción.
- Utilice los botones **[↓]** e **[↑]** para desplazarse a través de los archivos.
- Presione **[OK]** para reproducir el archivo.
- Presione el botón **[M]** para abrir las

Ajustes de reproducción

- Delete
- Protect
- Volume
- Thumbnail
- Setup (consulte la configuración general)

Función sensor-G

Encienda la función del sensor G en «Configuración» dentro del menú de ajustes. El sistema posee dos niveles de sensibilidad: alto y normal. Después de ajustar las configuraciones, cuando se produzca agitación durante la grabación (por ejemplo, durante un choque), el dispositivo protegerá al archivo de video de la grabación y aparecerá un icono de bloqueo en la parte superior izquierda de la pantalla.

MANUAL

Carregar a Bateria

- Carregador automóvel: ligue o dispositivo ao carregador do carro para este carregar, também pode ser carregado quando não houver potência.
- Carregar USB: ligue o dispositivo a um PC via cabo USB para este carregar, também pode ser carregado quando não houver potência.

Inserir/retirar cartão micro SD

- Prima o cartão micro SD para a ranhura do cartão de acordo com o ícone na ranhura.
- Certifique-se que o cartão está bem firme na ranhura.
- Prima o cartão ligeiramente para o retirar da ranhura do cartão.

Notas: *Por favor, preste atenção à direcção quando inserir o cartão na ranhura, se for inserido ao contrário poderá danificar o dispositivo e o cartão. Quando inserir o cartão no dispositivo, este irá definir o cartão como dispositivo de armazenamento pré-definido, as informações originais no cartão perder-se-ão. Se o cartão não for compatível com o dispositivo, então retire-o e tente novamente ou mude o cartão. Use um um cartão micro SD de Classe 10 de 8 GB ou superior.*

Funcionamento e definições

- Ligue o dispositivo, que entrará no modo de gravação e uma indicação do tempo vai aparecer no canto superior direito do ecrã. O indicador LED ficará intermitente no canto superior esquerdo durante a gravação.
- Se o botão **[Δ]** (11) for premido, a gravação será bloqueada. Esta não será substituída no modo loop e só poderá ser eliminada manualmente no menu.
- Prima **[OK]** para parar ou começar a gravar novamente.
- Prima rapidamente o botão **[P]** para alternar entre os modos: gravar / foto / reprodução. Isto só funciona se não estiver a gravar.

Prima o botão **[M]**, quando a gravação estiver parada, para entrar na configuração de modo e na configuração do sistema. Use os botões **[↓]** e **[↑]** para percorrer as opções e use **[OK]** para entrar. Use os botões **[↓]** e **[↑]** para ajustar e use **[OK]** para confirmar.

Definições de Gravação

- Size: 1080p30 or 720p30
- Time Stamp
- Loop Recording: 1min. / 3mins. / 5mins.
- Audio Recording
- EV (Exposure compensation)

Configuração geral

- Setup: Format / Language / Beep / Auto off / Screen off / Power delay / G-sensor / Light Frequency: Set 60Hz/50Hz (Current Frequency) / Date format / Date input / Time input / System reset / FW version (software version information)



Modo de Câmera

- Ligue o dispositivo (modo de gravação), depois prima rapidamente o botão [OK] para parar a gravação.
- Prima rapidamente o botão [P] para mudar para o modo de câmara.
- Use os botões [↓] e [↑] para ampliar com o Zoom ou reduzir novamente.
- Prima [OK] para tirar uma foto.

Definições da câmara

- Size: 3M or 5M
- Time Stamp
- Loop Setting: Single / 1min. / 3mins.
- Setup (ver Configuração geral)

Modo de Reprodução

- Ligue o dispositivo (modo de gravação), depois prima rapidamente o botão [OK] para parar a gravação.
- Prima rapidamente o botão [P] duas vezes para mudar para o modo de reprodução.
- Use os botões [↓] e [↑] para percorrer os ficheiros.
- Prima [OK] para reproduzir o ficheiro.
- Prima o botão [M] para abrir as opções de 'Apagar' (Delete). Use os botões [↓] e [↑] para seleccionar e prima [OK] para executar.

Definições de reprodução

- Delete
- Protect
- Volume
- Thumbnail
- Setup (ver Configuração geral)

Função do Sensor G

Ligue a função de G-Sensor em "Configuração" (Setup) nas definições do menu. Existem dois graus de nível de sensibilidade: alto / normal. Depois de definido, quando existem trepidações durante a gravação (por ex, durante uma colisão), o dispositivo irá proteger o presente ficheiro de gravação de vídeo e um ícone de cadeado aparecerá no canto superior esquerdo do ecrã.

MANUAL

Charging the battery

- Billaddare: anslut enheten till billaddaren för att ladda, den kan också laddas när den är avstängd.
- USB-laddning: anslut enheten till datorn via USB-kabel för att ladda, den kan också laddas när den är avstängd.

Isättning/urtagning av micro SD-kort

- Tryck in micro SD-kortet i kortplatsen enligt ikonen på höljet. Se till att kortet sitter fast ordentligt i kortplatsen.
- Tryck försiktigt på kortet för att ta ur det från kortplatsen.

Anmärkningar: Var uppmärksam på riktningen när du sätter in kortet i kortplatsen, om det är isatt omvänt kan det skada enheten och kortet. När du sätter in kortet i enheten kommer det att välja detta kort som en förinställd lagringsenhet, den ursprungliga informationen på kortet kommer försvinna. Om kortet inte är kompatibel med enheten, ta ut det och försök igen eller byt kortet. Använd ett klass 10 micro SD-kort på 8 GB eller högre.

Användning och inställningar

- Slå på enheten, den kommer att gå till inspelningsläge och en tidsangivelse visas i det övre högra hörnet på skärmen. Lysdioden blinkar i det övre vänstra hörnet under inspelning.
- Om [Δ]-knappen (11) trycks in, kommer inspelningen att läsas. Det kommer inte att skrivas över i loop-modus och kan endast tas bort manuellt i menyn.
- Tryck [OK] för att stoppa eller starta inspelningen igen.
- Kort tryck på [P] för att växla läge: spela in/foto/uppspelning. Detta fungerar bara om du inte spelar in.

Tryck på [M]-knappen när inspelningen stoppas för att gå in i läget installation och systeminstallation.

Använd [\downarrow]- och [\uparrow]-knapparna för att bläddra igenom alternativen och använd [OK] för att gå in. Använd [\leftarrow]- och [\rightarrow]-knapparna för justera och använd [OK] för att bekräfta.

Inspelninginställningar

- Size: 1080p30 or 720p30
- Time Stamp
- Loop Recording: 1min. / 3mins. / 5mins.
- Audio Recording
- EV (Exposure compensation)

Grundinställningar

- Setup: Format / Language / Beep / Auto off / Screen off / Power delay / G-sensor / Light Frequency: Set 60Hz/50Hz (Current Frequency) / Date format / Date input / Time input / System reset / FW version (software version information)

**Kameralläge**

- Slå på enheten (inspelningsläge), tryck sedan kort på [OK] för att stoppa inspelningen.
- Tryck kort på [P]-knappen för att växla till kameralläge.
- Använd [↓]- och [↑]-knapparna för att zooma in eller ut igen.
- Tryck [OK] för att ta ett foto.

Kamerainställningar

- Size: 3M or 5M
- Time Stamp
- Loop Setting: Single / 1min. / 3mins.
- Setup (se Allmänna inställningar)

Uppspelningsläge

- Slå på enheten (inspelningsläge), tryck sedan kort på [OK] för att stoppa inspelningen.
- Kort tryck på [P]-knappen två gånger för att växla till uppspelningsläge.
- Använd [↓]- och [↑]-knapparna för att bläddra igenom filerna.
- Tryck [OK] för att spela upp filen.
- Tryck på [M]-knappen för att öppna "Ta bort" alternativ. Använd [↓]- och [↑]-knapparna för att välja och tryck på [OK] för att verkställa.

Inställningar för uppspelning

- Delete
- Protect
- Volume
- Thumbnail
- Setup (se Allmänna inställningar)

G-Sensor Function

Slå på G-Sensor-funktion under "Setup" i menyinställningarna. Det finns två kvaliteter av känslighetsnivåer: hög / normal. Efter inställning, när det finns skakningar under inspelningen (till exempel vid en kollision), kommer enheten att skydda den nuvarande inspelningsfilen och en läs-ikon syns i det övre vänstra hörnet på skärmen.

RĘCZNY

Ładowanie akumulatora

- Ładownia samochodowa: w celu naładowania należy podłączyć urządzenie do ładowarki samochodowej. Ładowanie jest możliwe również, gdy urządzenie jest wyłączone.
- Ładowanie przez USB: w celu naładowania należy podłączyć urządzenie do komputera za pomocą przewodu USB. Ładowanie jest możliwe również, gdy urządzenie jest wyłączone.

Wkładanie/wyjmowanie karty micro SD

- Wsunąć kartę micro SD w szczelinę na kartę zgodnie z ikoną na obudowie. Upewnić się, że karta jest dobrze zamocowana w szczelinie na karty.
- Delikatnie nacisnąć kartę, aby wyjąć ją ze szczeliny.

Uwagi: Podczas wkładania karty do szczeliny należy zwrócić uwagę na odpowiedni kierunek. Jeśli karta zostanie włożona na odwrót, może dojść do uszkodzenia urządzenia lub karty. Po włożeniu do szczeliny karta zostanie ustawiona jako zaprogramowane urządzenie do przechowywania w pamięci. Wszystkie informacje zapisane na karcie zostaną utracone. Jeśli karta nie jest kompatybilna z urządzeniem, należy ją wyjąć i spróbować ponownie lub zmienić na inną kartę. Używać kart Micro-SD klasy 10 o pojemności 8 GB lub większej.

Działanie i ustawienia

- Włączyć urządzenie: tryb zapisu zostanie włączony, a w prawym, górnym rogu ekranu pojawi się wskaźnik czasu. Podczas zapisu, w lewym, górnym rogu ekranu będzie migać dioda LED.
- Po naciśnięciu przycisku [△] (11) zapis zostanie zablokowany. W trybie pętli zapis nie będzie nadpisany i będzie go można usunąć tylko ręcznie poprzez menu.
- Nacisnąć przycisk [OK], aby zatrzymać lub uruchomić zapis.
- Nacisnąć krótko przycisk [P], aby zmienić tryb roboczy: zapis / fotografia / odtwarzanie. Przycisk działa tylko wtedy, gdy zapis nie jest uruchomiony.

Gdy zapis nie jest uruchomiony, nacisnąć przycisk [M], aby włączyć konfigurację trybu i konfigurację systemu. Przycisków [↓] i [↑] używać do wybierania opcji, a przycisku [OK] używać do zatwierdzenia wyboru. Przycisków [↵] i [↵] używać do ustawienia wartości, a przycisku [OK] do zatwierdzenia wyboru.

Ustawienia zapisu

- Size: 1080p30 or 720p30
- Time Stamp
- Loop Recording: 1min. / 3mins. / 5mins.
- Audio Recording
- EV (Exposure compensation)

Konfiguracja ogólna

- Setup: Format / Language / Beep / Auto off / Screen off / Power delay / G-sensor / Light Frequency: Set 60Hz/50Hz (Current Frequency) / Date format / Date input / Time input / System reset / FW version (software version information)

Tryb kamery

- Włączyć urządzenie (tryb zapisu), następnie krótko nacisnąć przycisk [OK], aby zatrzymać zapis.
- Nacisnąć krótko przycisk [P], aby zmienić tryb roboczy kamery.
- Przycisków [↓] i [↑] używać do przybliżania lub oddalania obrazu.
- Nacisnąć przycisk [OK], aby wykonać zdjęcie.

Ustawienia kamery

- Size: 3M or 5M
- Time Stamp
- Loop Setting: Single / 1min. / 3mins.
- Setup (Patrz Konfiguracja ogólna)

Tryb odtwarzania

- Włączyć urządzenie (tryb zapisu), następnie krótko nacisnąć przycisk [OK], aby zatrzymać zapis.
- Dwa razy krótko nacisnąć przycisk [P], aby włączyć tryb odtwarzania.
- Przycisków [↓] i [↑] używać do przeglądania plików.
- Nacisnąć przycisk [OK], aby uruchomić odtwarzanie pliku.
- Nacisnąć przycisk [M], aby otworzyć opcję "usuwania". Przyciskami [↓] i [↑] zaznaczyć żądaną opcję i nacisnąć przycisk [OK], aby ją uruchomić.

Ustawienia odtwarzania

- Delete
- Protect
- Volume
- Thumbnail
- Setup (Patrz Konfiguracja ogólna)

Funkcja czujnika G

W opcji "Setup", dostępnej w menu ustawień, włączyć czujnik przeciążenia (G-Sensor). Dostępne są dwa stopnie poziomu czułości: wysoki lub normalny. Po wykonaniu ustawień, jeśli podczas nagrywania wykryte zostaną wstrząsy (na przykład, podczas zderzenia), urządzenie zabezpieczy bieżący plik z nagraniem wideo. W lewym górnym rogu wyświetlacza pojawi się wtedy symbol kłódki.

ΕΓΧΕΙΡΙΔΙΟ

Φόρτιση μπαταρίας

- Φορτίστε τη συσκευή στο φορτιστή αυτοκινήτου για να φορτίσει. Η συσκευή μπορεί να φορτίσει ακόμα και όταν δεν είναι σε λειτουργία.
- Φόρτιση USB: συνδέστε τη συσκευή στον υπολογιστή μέσω καλωδίου USB για να φορτίσει. Η συσκευή μπορεί να φορτίσει ακόμα και όταν δεν είναι σε λειτουργία.

Εισαγωγή / Εξαγωγή κάρτας micro SD

- Πίστετε την κάρτα micro SD στην υποδοχή της κάρτας όπως φαίνεται στο εικονίδιο της θήκης.
- Σιγουρευτείτε ότι η κάρτα έχει κομπίσσει καλά στην υποδοχή της κάρτας.
- Πίστετε την κάρτα απαλά για να τη βγάλετε από την υποδοχή της κάρτας.

Σημειώσεις: Δώστε προσοχή στην κατεύθυνση όταν τοποθετείτε την κάρτα στην υποδοχή. Στην περίπτωση που την τοποθετήσετε ανάποδα μπορεί να καταστραφεί η συσκευή και η κάρτα. Όταν τοποθετήσετε την κάρτα στη συσκευή, η κάρτα θα οριστεί ως το προεπιλεγμένο αποθηκευτικό μέσο, και οι πληροφορίες στην κάρτα θα χαθούν. Εάν η κάρτα δεν είναι συμβατή με τη συσκευή, αφαιρέστε τη και προσπαθήστε ξανά ή αλλάξτε την κάρτα. Χρησιμοποιήστε μια κάρτα micro SD κατηγορίας 10 και χωρητικότητας 8 Gb ή παραπάνω.

Λειτουργία και ρυθμίσεις

- Ενεργοποιήστε τη συσκευή - η συσκευή μεταβαίνει στη λειτουργία εγγραφής και εμφανίζεται μια χρονική ένδειξη στην πάνω δεξιά γωνία της οθόνης. Η ένδειξη LED αναβοβλίνει στην πάνω αριστερή γωνία κατά τη διάρκεια της εγγραφής.
- Αν πατηθεί το κουμπί [Δ] (11), η εγγραφή κλειδώνει. Δεν γίνεται κυκλική αντικατάσταση και μπορεί να διαγραφεί μόνο χειροκίνητα από το μενού.
- Πατήστε [OK] για διακοπή ή επανέναρξη της εγγραφής.
- Πατήστε σύντομα το κουμπί [P] για εναλλαγή στις λειτουργίες: εγγραφή / φωτογραφίες / αναπαράγωγή. Αυτή η λειτουργία δεν διατίθεται κατά τη διάρκεια της εγγραφής.

Πατήστε το κουμπί [M] μετά τη διακοπή της εγγραφής για μετάβαση στις ρυθμίσεις λειτουργίας και συστήματος. Χρησιμοποιήστε τα κουμπιά [↓] και [↑] για να περιηγηθείτε στις επιλογές και πατήστε [OK] για είσοδο. Χρησιμοποιήστε τα κουμπιά [↵] και [↶] για ρύθμιση και πατήστε [OK] για επιβεβαίωση.

Ρυθμίσεις εγγραφής

- Size: 1080p30 or 720p30
- Time Stamp
- Loop Recording: 1min. / 3mins. / 5mins.
- Audio Recording
- EV (Exposure compensation)

Γενική ρύθμιση

- Setup: Format / Language / Beep / Auto off / Screen off / Power delay / G-sensor / Light Frequency: Set 60Hz/50Hz (Current Frequency) / Date format / Date input / Time input / System reset / FW version (software version information)

Λειτουργία κάμερας

- Ενεργοποιήστε τη συσκευή (λειτουργία εγγραφής) και, στη συνέχεια, πατήστε σύντομα το κουμπί **[OK]** για διακοπή της εγγραφής.
- Πατήστε σύντομα το κουμπί **[P]** για αλλαγή στη λειτουργία κάμερας.
- Χρησιμοποιήστε τα κουμπί **[↓]** και **[↑]** για μεγέθυνση και σμίκρυνση.
- Πατήστε **[OK]** για να τραβήξετε μια φωτογραφία.

Ρυθμίσεις κάμερας

- Size: 3M or 5M
- Time Stamp
- Loop Setting: Single / 1min. / 3mins.
- Setup (βλ. Γενική ρύθμιση)

Λειτουργία αναπαραγωγής

- Ενεργοποιήστε τη συσκευή (λειτουργία εγγραφής) και, στη συνέχεια, πατήστε σύντομα το κουμπί **[OK]** για διακοπή της εγγραφής.
- Πατήστε σύντομα το κουμπί **[P]** για αλλαγή στη λειτουργία αναπαραγωγής.
- Χρησιμοποιήστε τα κουμπί **[↓]** και **[↑]** για περιήγηση στα αρχεία.
- Πατήστε **[OK]** για αναπαραγωγή του αρχείου.
- Πατήστε το κουμπί **[M]** για να ανοίξετε τις επιλογές "Delete". Χρησιμοποιήστε τα κουμπί **[↓]** και **[↑]** για επιλογή και πατήστε **[OK]** για εκτέλεση.

Ρυθμίσεις αναπαραγωγής

- Delete
- Protect
- Volume
- Thumbnail
- Setup (βλ. Γενική ρύθμιση)

Λειτουργία Αισθητήρα-G

Ενεργοποιήστε τη λειτουργία G-Sensor από την επιλογή "Setup" στις ρυθμίσεις συστήματος. Διατίθενται δύο επίπεδα ευαισθησίας: υψηλή / κανονική. Μετά τη ρύθμιση, σε περίπτωση δόνησης κατά τη διάρκεια της εγγραφής (π.χ. σε περίπτωση σύγκρουσης), η συσκευή θα προστατεύσει το τρέχον βίντεο εγγραφής και θα εμφανιστεί το εικονίδιο με την κλειδαριά στην πάνω αριστερή γωνία της οθόνης.

PRÍRUČKA

Nabíjanie batérie

- Nabíjačka vo vozidle: zariadenie pripojte k nabíjačke vo vozidle a začne sa nabíjať, nabíjať sa môže aj keď je vypnuté.
- USB nabíjanie: zariadenie pripojte k počítaču pomocou USB kábla a začne sa nabíjať, nabíjať sa môže aj keď je vypnuté.

Vkladanie/vyberanie microSD karty

- Zatláčte microSD kartu do slotu na kartu podľa ikony na puzdre. Uistite sa, že je karta pevne zatlačená v slotu na kartu.
- Kartu jemne potlačte a vysunie sa zo slotu na kartu.

Poznámky: Pri vkladaní karty do slotu venujte pozornosť jej smeru. Ak ju vložíte opačne, môže sa poškodiť zariadenie aj karta. Po vložení karty nastavi zariadenie túto kartu ako predvolené zariadenie na ukladanie údajov. Originálne informácie na karte sa stratia. Ak nie je karta kompatibilná so zariadením, vyťahnite ju a skúste to znovu, alebo vymeňte kartu. Používajte 8 GB microSD kartu triedy 10 alebo vyššiu..

Prevádzka a nastavenia

- Zapnite zariadenie, prejde do režimu nahrávania a v pravom hornom rohu na obrazovke sa zobrazí indikácia času. Počas nahrávania bude v ľavom hornom rohu blikať LED kontrolka.
- Ak stlačíte tlačidlo [**△**] (11), nahrávanie sa uzamkne. Nebude prepisované v režime slučky a vymazať ho môžete len manuálne v ponuke.
- Ak chcete nahrávanie zastaviť alebo opätovne spustiť, stlačte [**OK**].
- Krátkym stlačením tlačidla [**P**] prepínate režimy: nahrávanie/fotografovanie/prehrávanie. Toto funguje len vtedy, keď nenahrávate.

Ak chcete vstúpiť do režimu nastavenia a do nastavenia systému, stlačte tlačidlo [**M**], keď je nahrávanie zastavené. Pomocou tlačidiel [**↓**] a [**↑**] rolujete v možnostiach a pomocou tlačidla [**OK**] do nich vstúpite. Možnosti upravíte pomocou tlačidiel [**↓**] a [**↑**] a pomocou [**OK**] svoj výber potvrdíte.

Nastavenia nahrávania

- Size: 1080p30 or 720p30
- Time Stamp
- Loop Recording: 1min. / 3mins. / 5mins.
- Audio Recording
- EV (Exposure compensation)

Všeobecné nastavenie

- Setup: Format / Language / Beep / Auto off / Screen off / Power delay / G-sensor / Light Frequency: Set 60Hz/50Hz (Current Frequency) / Date format / Date input / Time input / System reset / FW version (software version information)

Režim fotoaparátu

- Zapnite zariadenie (režim nahrávania). Ak chcete nahrávanie zastaviť, krátko stlačte tlačidlo [OK].
- Krátkym stlačením tlačidla [P] prepnete do režimu fotoaparátu.
- Pomocou tlačidiel [↓] a [↑] približujete alebo obraz znovu oddialite.
- Fotografia nasnímate stlačením [OK].

Nastavenia fotoaparátu

- Size: 3M or 5M
- Time Stamp
- Loop Setting: Single / 1min. / 3mins.
- Setup (pozrite všeobecné nastavenie)

Režim prehrávania

- Zapnite zariadenie (režim nahrávania). Ak chcete nahrávanie zastaviť, krátko stlačte tlačidlo [OK].
- Ak chcete prepnúť do režimu nahrávania, dvakrát krátko stlačte tlačidlo [P].
- Pomocou tlačidiel [↓] a [↑] rolujete v súboroch.
- Súbor prehráte stlačením [OK].
- Možnosť „Vymazať“ otvoríte stlačením tlačidla [M]. Pomocou tlačidiel [↓] a [↑] vykonáte výber a stlačením [OK] vykonáte vymazanie.

Nastavenia prehrávania

- Delete
- Protect
- Volume
- Thumbnail
- Setup (pozrite všeobecné nastavenie)

Funkcia G-snímača

V nastaveniach ponuky zapnite funkciu snímača G v položke „Setup“ (Nastavenie). K dispozícii sú dva stupne úrovne citlivosti: vysoká/normálna. Po nastavení, ak sa počas nahrávania vyskytli vibrácie (napríklad počas nárazu), bude zariadenie chrániť aktuálne zaznamenaný súbor s videom a v ľavom hornom rohu displeja sa objaví ikona zámku.

HANDLEIDING

Opladen van de batterij

- Autolader: sluit het apparaat aan op de auto-oplader om op te laden. Laden kan zowel met een in- als uitgeschakeld apparaat.
- USB opladen: sluit het apparaat aan op een pc via de USB-kabel om op te laden. Laden kan zowel met een in- als uitgeschakeld apparaat.

Micro SD-kaart invoeren / verwijderen

- Druk de micro SD-kaart in de kaartsleuf volgens het pictogram op de behuizing. Zorg ervoor dat de kaart stevig in de sleuf vastklikt.
- Druk voorzichtig tegen de kaart om hem te verwijderen.

Opmerking: *Let op de richting bij het plaatsen van de kaart in de sleuf, bij onjuist plaatsen kunnen het apparaat en de kaart beschadigd raken. Bij het plaatsen van een kaart in het apparaat zal deze als standaard opslag gezien worden. De oorspronkelijke gegevens op de kaart zullen verloren gaan. Als de kaart is niet compatibel is met het apparaat, probeer het opnieuw of neem een andere kaart. Gebruik een Class 10 micro SD-kaart van 8 Gb of hoger.*

Bediening en instellingen

- Zet het apparaat aan en het zal direct starten met opnemen. Een tijdsaanduiding zal te zien zijn in de rechter bovenhoek van het scherm.
- Als de [**Δ**] toets (11) wordt ingedrukt, zal de opname vergrendeld worden. Het vergrendelde bestand zal niet overschreven worden in Loop Recording en is enkel manueel te verwijderen via het menu.
- Druk op [**OK**] om de opname te stoppen of te hervatten
- Druk kort op de [**P**] toets om van modus te wisselen: opnemen / camera / weergave. Dit werkt alleen als de opnamen gestopt zijn.

Druk op de [**M**] toets, wanneer de opname gestopt is, om naar de modus en systeeminstellingen te gaan. Gebruik de [**↓**] en [**↑**] toetsen om door de opties te bladeren en [**OK**] om te openen. Gebruik dan [**↓**] en [**↑**] om te selecteren en [**OK**] om te bevestigen.

Opname instellingen

- Size: 1080p30 or 720p30
- Time Stamp
- Loop Recording: 1min. / 3mins. / 5mins.
- Audio Recording
- EV (Exposure compensation)

Algemene instellingen

- Setup: Format / Language / Beep / Auto off / Screen off / Power delay / G-sensor / Light Frequency: Set 60Hz/50Hz (Current Frequency) / Date format / Date input / Time input / System reset / FW version (software version information)

Cameramodus

- Zet het apparaat aan (opname modus) en druk op [OK] om de opname te stoppen.
- Druk op de [P] toets om over te schakelen naar de cameramodus
- Gebruik de [↓] en [↑] toetsen om in en uit te zoomen
- Druk op de [OK] toets om een foto te maken.

Camera-instellingen

- Size: 3M or 5M
- Time Stamp
- Loop Setting: Single / 1min. / 3mins.
- Setup (zie Algemene instellingen)

Weergavemodus

- Zet het apparaat aan (opname modus) en druk op [OK] om de opname te stoppen.
- Druk op de [P] toets om over te schakelen naar de weergavemodus
- Gebruik de [↓] en [↑] toetsen om door de bestanden te bladeren.
- Druk op de [OK] toets om het bestand af te spelen.
- Houd [M] toets in op de 'verwijder'-opties te openen. Gebruik [↓] en [↑] om te selecteren en [OK] om te bevestigen.

Weergave-instellingen

- Delete
- Protect
- Volume
- Thumbnail
- Setup (zie Algemene instellingen)

G - Sensor functie

Schakel de G-sensor functie in onder de "setup" instellingen. Er zijn twee gradaties van gevoeligheid niveaus: hoog / normaal. Wanneer ingesteld zal bij waarneming van "geschud" tijdens opname (bijv. tijdens een aanrijding) het apparaat de huidige opname vergrendelen en een slotje verschijnt in de linkerbovenhoek van het scherm. Na het afronden van de opname, zal dit vergrendelde bestand niet gewist worden, zelfs niet wanneer ingesteld op Loop Recording. Dit vergrendelde bestand kan via de weergavemodus bekeken en handmatig gewist worden.

PRECAUTIONS

- GB**
- Do not operate any function that takes your attention away from safely driving your vehicle.
 - Product cleaning. Use a soft dry cloth for periodic cleaning of the product. For more severe stains, please dampen the cloth with water only. Anything else has the chance of dissolving the paint or damaging the plastic.
 - The built-in rechargeable battery is not replaceable.
- FR**
- N'utilisez aucune fonction susceptible de détourner votre attention de la conduite de votre véhicule en toute sécurité de votre véhicule.
 - Nettoyage du produit. Utilisez un chiffon doux et sec pour nettoyer le produit périodiquement. Pour les taches les plus tenaces, veuillez humidifier le chiffon avec de l'eau uniquement. Tout autre produit risque de dissoudre la peinture ou d'endommager le plastique.
 - La pile rechargeable intégrée n'est pas remplaçable.
- DE**
- Keine Bedienung ausführen, die vom sicheren Lenken des Fahrzeugs ablenken könnte.
 - Reinigung des Geräts. Das Gerät mit einem weichen, trockenen Tuch regelmäßig reinigen. Hartnäckigere Verschmutzungen können Sie mit einem leicht (nur mit Wasser) angefeuchteten Lappen entfernen. Andere Reinigungsmittel außer Wasser können die Farbe angreifen und den Kunststoff beschädigen.
 - Die eingebaute wiederaufladbare Batterie kann nicht ersetzt werden.
- IT**
- Non attivare alcuna funzione che possa distrarre dalla guida sicura del veicolo.
 - Pulizia del prodotto. Per la pulizia periodica del prodotto, utilizzare un panno asciutto e morbido. Per le macchie più resistenti, inumidire prima il panno, solo con acqua. Qualunque altro prodotto potrebbe rovinare la vernice o danneggiare la plastica.
 - La batteria integrata ricaricabile non è sostituibile.
- ES**
- No lleve a cabo ninguna acción que aleje su atención de la conducción segura de su vehículo.
 - Limpieza del producto. Utilice un trapo seco y suave para llevar a cabo la limpieza periódica del producto. Para manchas más severas, humedezca el trapo con agua solo. Cualquier otra cosa puede disolver la pintura o dañar el plástico.
 - La batería recargable integrada no se puede reemplazar.
- PT**
- Não opere qualquer função que desvie a sua atenção da condução segura do seu veículo.
 - Limpeza do produto. Use um pano seco e macio para a limpeza periódica do produto. Para manchas mais graves, humedezca o pano apenas com água. Quaisquer outros produtos podem dissolver a pintura ou danificar o plástico.
 - A bateria recarregável não é substituível.
- S**
- Använd inte någon funktion som tar upp märksamheten bort från ett säkert sätt att köra din bil.
 - Produktrengöring. Använd en mjuk, torr trasa för att rengöra produkten. För svårare fläckar, blöt trasan med enbart vatten. Allt annat kan lösa upp färgen eller skada plasten.
 - Det inbyggda uppladdningsbara batteriet inte är utbytbart.
- PL**
- Nie używać żadnych funkcji, które odwracają uwagę od bezpiecznego prowadzenia pojazdu.
 - Czyszczenie produktu. Padku poważniejszych zabrudzeń, szmatkę należy zwilżyć wodą. Wszystkie inne cieczce mogą spowodować rozpuszczenie lakieru lub uszkodzenie plastikowych elementów.
 - Wbudowany akumulator nie jest wymienny.
- GR**
- Μη χρησιμοποιείτε λειτουργία που αποσπά την προσοχή από την ασφαλή οδήγηση του οχήματός σας.
 - Καθαρισμός προϊόντος. Χρησιμοποιήστε απαλό στεγνό πανάκι για τον καθαρισμό του προϊόντος. Για πιο δύσκολους λεκέδες, βρέξτε το πανάκι μόνο με νερό. Οποιοδήποτε άλλο υλικό μπορεί να αλλοιώσει τη βαφή ή να καταστρέψει το πλαστικό.
 - Η ενσωματωμένη επαναφορτιζόμενη μπαταρία δεν μπορεί να αντικατασταθεί.
- CZ/**
- Nevýkonávejte žiadnu funkciu, ktorá odvedie vašu pozornosť od bezpečného šoférovania
- SK**
- vášho vozidla.
 - Čistenie výrobku. Na pravidelné čistenie výrobku používajte mäkkú, vlhkú látku. Pri silnejších škvŕnách navlhčite látku len vodou. Čokoľvek iné by mohlo rozpuštiť farbu alebo poškodiť plast.
 - Zabudovaná nabíjateľná batéria nie je vymeniteľná.
- NL**
- Gebruik het toestel niet wanneer dit u verhindert veilig aan het verkeer deel te nemen.
 - Schoonmaken van het product. Gebruik een zachte, droge doek voor het regelmatig schoonmaken van het product. Voor hardnekkigere vlekken kunt u de doek enkel met water bevochtigen. Andere producten kunnen de verf oplossen of de kunststof beschadigen.
 - De ingebouwde oplaadbare batterij is niet vervangbaar.

DECLARATION OF CONFORMITY



- GB** Caliber hereby declares that the item DVR 110 is in compliance with the essential requirements and other relevant provisions of Directive 2014/30/EU (EMC), 2001/95/EC (GPSD) and 2011/65/EU RoHS.
- FR** Par la présente Caliber déclare que l'appareil DVR 110 est conforme aux exigences essentielles et aux autres dispositions pertinentes de la directive 2014/30/EU (EMC), 2001/95/EC (GPSD) et 2011/65/EU RoHS.
- DE** Hiermit erklärt Caliber, dass sich das Gerät DVR 110 in Übereinstimmung mit den grundlegenden Anforderung und übrigen einschlägigen Bestimmungen der Richtlinie 2014/30/EU (EMC), 2001/95/EC (GPSD) und 2011/65/EU RoHS befindet.
- IT** Con la presente Caliber dichiara che questo DVR 110 è conforme ai requisiti essenziali ed alle altre disposizioni pertinenti stabilite dalla direttiva 2014/30/EU (EMC), 2001/95/EC (GPSD) e 2011/65/EU RoHS.
- ES** Por medio de la presente Caliber declara que el DVR 110 cumple con los requisitos esenciales y otras disposiciones aplicables o exigibles de la Directiva 2014/30/EU (EMC), 2001/95/EC (GPSD) y 2011/65/EU RoHS.
- PT** Caliber declara que este DVR 110 está conforme com os requisitos essenciais e outras disposições da Directiva 2014/30/EU (EMC), 2001/95/EC (GPSD) e 2011/65/EU RoHS.
- S** Härmed intygar Caliber att denna DVR 110 Pro står i överensstämmelse med de väsentliga egenskapskrav och övriga relevanta bestämmelser som framgår av direktiv 2014/30/EU (EMC), 2001/95/EC (GPSD) och 2011/65/EU RoHS.
- PL** Niniejszym Caliber oświadcza, że DVR 110 jest zgodne z zasadniczymi wymaganiami oraz innymi stosownymi postanowieniami Dyrektywy 2014/30/EU (EMC), 2001/95/EC (GPSD) i 2011/65/EU RoHS.
- DK** Undertegnede Caliber erklærer hermed, at følgende udstyr DVR 110 overholder de væsentlige krav og øvrige relevante krav i direktiv 2014/30/EU (EMC), 2001/95/EC (GPSD) og 2011/65/EU RoHS.
- EE** Käesolevaga kinnitab Caliber seadme DVR 110 vastavast direktiivi 2014/30/EU (EMC), 2001/95/EC (GPSD) ja 2011/65/EU RoHS põhinõuetele ja nimetatud direktiivitu tulenevatel teistel asjakohastele säteltele.
- LT** Šiuo Caliber deklaruoja, kad šis DVR 110 atitinka esminiu reikalavimus ir kitas 2014/30/EU (EMC), 2001/95/EC (GPSD) ir 2011/65/EU RoHS Direktyvos nuostatas.
- FI** Caliber vakuuttaa täten että DVR 110 tyyppinen laite on direktiivin 2014/30/EU (EMC), 2001/95/EC (GPSD) ja 2011/65/EU RoHS oleellisten vaatimusten ja sitä koskevien direktiivin muiden ehtojen mukainen.
- IS** Hér með lýsi Caliber yfir því að DVR 110 erí samræmi við grunnkröfur og aðrar kröfur, sem gerðar eru í tilskipun 2014/30/EU (EMC), 2001/95/EC (GPSD) og 2011/65/EU RoHS.
- NO** Caliber erklærer herved at utstyret DVR 110 er i samsvar med de grunn-leggende krav og øvrige relevante krav i direktiv 2014/30/EU (EMC), 2001/95/EC (GPSD) og 2011/65/EU RoHS.
- NL** Hierbij verklaart Caliber dat het toestel DVR 110 in overeenstemming is met de essentiële eisen en de andere relevante bepalingen van richtlijn 2014/30/EU (EMC), 2001/95/EC (GPSD) en 2011/65/EU RoHS.



Latest declaration form can be found at:
www.caliber.nl/media/forms/DeclarationDVR110.pdf



**APPAREIL ET
EMBALLAGES À TRIER**

Pour en savoir plus :
www.quefairedemesdechets.fr



GB Old appliances and/or batteries must not be disposed with garbage!
If the device/battery can not be used anymore, every user is legally obliged to dispose of old appliances and/or batteries separated from the garbage, e.g., at a collection point of his municipality/district.



FR Les vieux appareils et/ou les piles ne doivent pas être jetés avec les ordures ménagères !
Si l'appareil/la pile ne peut plus être utilisé(e), chaque utilisateur est légalement dans l'obligation de mettre au rebut les vieux appareils et/ou les piles séparément des ordures ménagères, par ex. dans un point de collecte de sa municipalité/de son quartier.

DE Altgeräte und/oder Altbatterien müssen getrennt entsorgt werden!
Benutzer sind gesetzlich verpflichtet, Altgeräte und/oder Altbatterien am Ende ihrer Nutzungsdauer getrennt zu entsorgen, z.B. an örtlich verfügbaren Sammelstellen.

IT Dispositivi e/o batterie vecchie non devono essere smaltiti con i rifiuti!
Se il dispositivo/batteria non può più essere utilizzato, ogni utente è obbligato per legge a smaltire i vecchi dispositivi e/o batterie separatamente dai rifiuti, ad es., in un centro per la raccolta differenziata locale/comunale.

ES Los dispositivos viejos y/o baterías no deben desecharse junto con la basura doméstica!
Si el dispositivo/batería ya no funciona, cada usuario está legalmente obligado a desechar sus aparatos y/o baterías de forma separada de la basura doméstica (por ejemplo, en un punto de recolección de su municipio/distrito).

PT Os aparelhos avariados e/ou as pilhas ou baterias usadas não devem ser eliminados juntamente com o lixo comum! Se o aparelho e/ou as pilhas ou baterias já não puderem ser utilizados, o utilizador tem o dever legal de separar os aparelhos e as pilhas/baterias usados do lixo comum e depositá-los num ponto de recolha para reciclagem na sua região!

SE Gamla apparater och/eller batterier får inte kasseras med avfall!
Om enheten/batteriet inte längre kan användas är varje användare skyldig att slänga gamla apparater och/eller batterier avskilt från avfallet, t.ex. på en insamlingsplats i personens kommun/distrikt.

PL Starych urządzeń i baterii nie wolno wyrzucać z odpadkami domowymi!
Jeśli urządzenie lub bateria nie będzie więcej używane, każdy użytkownik jest prawnie zobowiązany do wyrzucania starych urządzeń i/lub baterii oddzielnie, np. w punkcie zbiórki swojej gminy lub dzielnicy.

GR Οι παλιές συσκευές ή/και μπαταρίες δεν πρέπει να απορρίπτονται μαζί με τα οικιακά απορρίμματα!
Αν μια συσκευή/μπαταρία δεν μπορεί πλέον να χρησιμοποιηθεί, οι χρήστες είναι νομικά υποχρεωμένοι να απορρίψουν τις παλιές συσκευές ή/και μπαταρίες ξεχωριστά από τα οικιακά απορρίμματα, π.χ. σε σημείο συλλογής του δήμου/της περιφέρειάς τους.

SK/CZ Staré spotřebiče a/alebo použité batérie nesmieť likvidovať s domovým odpadom!
Ak sa už zariadenie/batéria nebudie dať viac používať, každý používateľ je povinný likvidovať staré spotřebiče a/alebo batérie oddelene od odpadu, napríklad na zbernom mieste svojej obce/regiónu.

NL Oude apparaten en/of batterijen mogen niet bij het huisvuil!
Mocht het apparaat/batterij niet meer kunnen worden gebruikt, dan is iedere gebruiker wettelijk verplicht, oude apparaten en/of batterijen gescheiden van het huisvuil, bijv. bij een inzamelpunt van zijn gemeente/zijn wijk, af te geven.

WWW.CALIBER.NL

CALIBER EUROPE BV · Kortakker 10 · 4264 AE Veen · The Netherlands