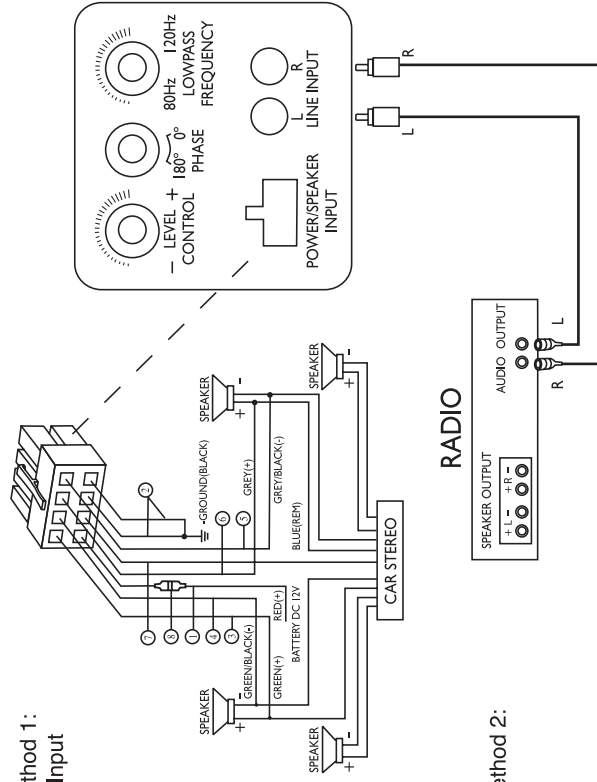
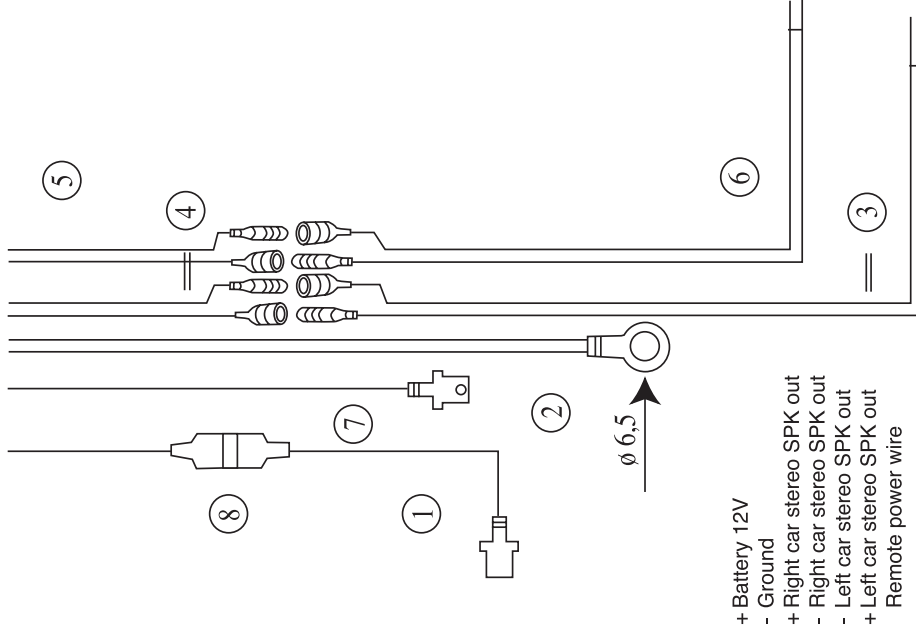


MOUNTING FOR  
BCT 8(A) / 10(A) / 12(A)

Connection Method 1:  
Speaker Level Input



Connection Method 2:  
RCA Input



- 1) Red:
- 2) Black:
- 3) Green:
- 4) Green/Black:
- 5) Grey/Black:
- 6) Grey:
- 7) Blue:
- 8) Fuse 10A

- + Battery 12V
- Ground
- + Right car stereo SPK out
- Right car stereo SPK out
- Left car stereo SPK out
- + Left car stereo SPK out
- Remote power wire



Thank you for choosing a Caliber product. In doing so you've demonstrated a desire to own the finest in Car Audio Technology. Caliber strives to provide you with the finest products possible, and is always looking for ways to please our customers even more.

Properly installed, your Caliber BCT 8(A)/ 10(A)/ 12(A) RallyTube will provide years of high quality sonic reproduction. Before installing this RallyTube in your vehicle, please read this entire manual carefully, in order to protect your vehicle, and get the maximum performance of your mobile sound system. If you have the Non-Active BCT (BCT 8/ 10/ 12) you have to do the same adjustments on your amplifier you use. Please check the manual of your amplifier.

## CALIBER WARRANTY

Due to the complexity of our products, we strongly recommend that this RallyTube is installed by your authorized Caliber dealer. If properly installed by your dealer we provide a warranty for 12 months from the date of purchase. If you install this RallyTube yourself, we wish you lots of fun and success in doing so. If you follow our guidelines, you'll get the best results. Our warranty, however, will be limited to and not exceed 30 days from the date of purchase.

## CALIBER ACCESSORIES

To realize the exceptional performance of which this RallyTubes are capable, it is necessary that power sources, signal sources, speakers and interconnects are of the highest quality. Remember that Caliber is a specialized manufacturer of all sorts of Car Audio components. We also manufacture everything needed for the 'optimal' Car Audio System (except the car). So be sure to 'Get Connected' with Caliber and ask your local Caliber dealer for our accessories.

## IMPORTANT!

The quality of installation may effect the performance and reliability of a Caliber BCT 8A/ 10A/ 12A RallyTube. If you have any doubts or questions regarding installation or use, don't hesitate to contact your official Caliber dealer.

A Caliber dealer is selected for his knowledge in autotound, and has been trained to give you great advice and service. You can always count on him to give you advice for any technical problems and will keep you informed on the latest products by Caliber.

We wish you lots of enjoyable moments with your newest toy. Adjust the sound to perfection, but keep paying attention to the road whilst doing so.

## FEATURES

These Caliber BCT 8A/ 10A/ 12A) are RallyTubes with no equal. They feature an active variable crossover 80 - 120 Hz/12dB/Oct, input level control, softstart circuit and High Power input- or Line input. These Caliber BCT 8A/ 10A and 12A RallyTube are very easy to mount and dismount. This gives you the possibility to enjoy your beat whenever you have the time and space needed, and still can use the entire boot when necessary.

## NOTE:

The input must be either High Power input or Line input. Never use both the inputs at the same time. Serious damage to your RallyTube and/ or Car Audio System can be the result.

Choose the place where you are going to put your RallyTube very carefully. The best place for it is in your boot. Once you've decided where to place your Caliber RallyTube, and you've convinced yourself there is enough air circulation and protection from unusual hazards, mark the mounting surface. Drill holes buy using the mounting bracket as template or using the template at the bottom of the giftbox.

## GETTING YOUR POWER STARTED

### REMEMBER TO ALWAYS DISCONNECT BATTERY GROUND BEFORE WORKING ON A VEHICLE'S ELECTRICAL SYSTEM

- First, the +12V(BATT) terminal is connected directly to the battery of your car. Use a cable of at least 5 mm<sup>2</sup> (16 AWG), and make sure that the connectors are of the same value.
- Second, the ground terminal (GND) must be fastened securely to the chassis of the vehicle with the same gauge cable as the positive cable (the same amount of power has to run through it). Ensure that all paint, undercoating or any other insulation is removed from the area where you want to make your ground connection to.
- Third, the last cable to connect is your remote turn-on (ON or REM). Many radio-cassette and CD-players have an output terminal for connection of the Remote turn on of a amplifier. If you don't have such an output, a separate switch must be installed to control your amplifiers ON/OFF function.

## SIGNAL INPUT

The next to connect is your signal input. Use either the Line input or the High Power input (if your head-unit does not have a Line output). Pay attention which polarity and which channel (left or right) you are connecting. Always connect the + to a +, and the - to a -.

### NEVER USE THE LINE INPUT AND THE HIGH POWER INPUT AT THE SAME TIME. SERIOUS DAMAGE TO YOUR CAR OR AUDIO SYSTEM CAN BE THE RESULT

Once you have connected your power and signal input, it is time to adjust the crossover and input level for the expert tuning to get your own personal sound.

## ADJUSTING THE ACTIVE VARIABLE CROSSOVER:

To get your personal sound, you can adjust the built-in active variable crossover from 80Hz to 120Hz at 12dB per Octave. Although the perfect adjustment varies with every piece of music, a general adjustment for the kind of music you listen to, can be achieved. So don't hesitate to play around with this crossover.

## ADJUSTING THE LEVEL INPUT:

1. Set your level adjustment at the minimum sensitivity.
2. Adjust the volume control of your head unit (Radio/ cassette or CD-player) to approximately 3/4 volume.
3. Turn your level adjustment clockwise until you hear the amplifier begin to distort. The amplifier of a BCT RallyTube "clips" very softly, so this can sometimes be a difficult adjustment.

## ADJUSTING THE PHASE CONTROL

Depending on the set-up of your system you can adjust the Phase control. You will hear the difference directly 0° or 180°.



Merci d'avoir acheté un produit Caliber. Ce faisant, vous avez démontré votre souhait de posséder le 'meilleur' de la technologie audio destinée aux voitures. Caliber vise à vous proposer les produits de la meilleure qualité possible et est toujours à la recherche de nouveaux moyens pour satisfaire davantage ses clients.

Correctement installé, votre RallyTube Caliber BCT 8(A)/ 10(A)/ 12(A) vous procurera des années de plaisir sonore de haute qualité. Avant d'installer ce RallyTube, veuillez lire attentivement l'ensemble de ce manuel, afin de protéger votre véhicule et d'obtenir des performances maximales du système audio de votre voiture. Si vous avez le BCT non actif (BCT8/ 10/ 12), vous devez procéder aux mêmes réglages que sur votre amplificateur. Consultez le manuel de votre amplificateur.

## GARANTIE CALIBER

Compte tenu de la complexité de nos produits, nous vous recommandons vivement de faire installer ce RallyTube par votre distributeur Caliber agréé. S'il est correctement installé par votre distributeur, nous vous offrons une garantie de 12 mois à compter de la date d'achat. Si vous choisissez d'installer ce RallyTube vous-même, nous vous souhaitons un bon amusement. Si vous suivez nos directives, vous obtiendrez un résultat parfait. Notre garantie sera cependant limitée et n'excédera 30 jours à compter de la date d'achat.

## ACCESSOIRES CALIBER

Pour profiter des performances exceptionnelles de votre RallyTube, il est indispensable que les sources d'alimentation, les sources sonores, les haut-parleurs et les raccordements soient de la plus haute qualité. N'oubliez pas que Caliber est un fabricant spécialisé qui propose toutes sortes de composants audio pour la voiture. Nous fabriquons également tout ce dont vous pourriez avoir besoin pour obtenir un système audio de voiture 'optimal' (sauf la voiture). Restez donc 'branché' avec Caliber et n'hésitez pas à vous renseigner sur nos accessoires auprès de votre revendeur Caliber local.

## IMPORTANT !

La qualité de l'installation peut influencer les performances et la fiabilité d'un RallyTube Caliber BCT 8(A)/ 10(A)/ 12(A). Si vous avez des doutes ou des questions concernant l'installation ou l'utilisation, n'hésitez pas à contacter votre distributeur Caliber agréé.

Un distributeur Caliber est sélectionné pour ses connaissances en systèmes audio pour la voiture et a été formé pour vous proposer les meilleurs services et les meilleurs conseils. Vous pouvez toujours compter sur lui pour vous conseiller concernant tout problème technique que vous pourriez rencontrer et pour vous tenir informé des derniers produits proposés par Caliber.

Nous vous souhaitons d'innombrables bons moments avec votre tout nouveau 'jouet'. Réglez le son à la perfection, mais continuez à faire attention à la route si vous le faites tout en roulant.

## CARACTÉRISTIQUES

Ces BCT 8A/ 10A/ 12A Caliber sont des RallyTubes incomparables. Ils proposent un répartiteur variable actif de 80 - 120 Hz/12dB/Oct, un contrôle de niveau d'entrée, un circuit à démarrage progressif et une entrée de ligne (Line input) ou une entrée de haut-parleur de puissance (High Power input). Entrez. Ces RallyTubes Caliber BCT 8A/ 10A et 12A sont très faciles à monter et à démonter. Ces fonctionnalités vous donnent la possibilité de profiter de votre musique préférée lorsque vous avez le temps et l'espace nécessaires tout en continuant à disposer de l'ensemble de votre coffre en cas de besoin.

## REMARQUE :

L'entrée doit être une entrée de ligne ou de haut-parleur de puissance. N'utilisez jamais les deux entrées en même temps. Cela endommagerait gravement votre RallyTube et / ou le système audio de votre voiture.

Choisissez très attentivement l'endroit où vous allez installer votre RallyTube. L'endroit idéal se situe

dans votre coffre. Lorsque vous avez décidé où installer votre RallyTube Caliber et que vous avez vérifié que la circulation d'air et la protection contre des risques imprévus étaient suffisantes, marquez la surface de montage. Percez les trous en utilisant le support de fixation comme modèle ou en utilisant le modèle dessiné au fond de l'emballage.

## METTEZ SOUS TENSION

### N'OUBLIEZ PAS DE TOUJOURS DÉCONNECTER LA MASSE DE LA BATTERIE AVANT DE TRAVAILLER SUR LE SYSTÈME ÉLECTRIQUE D'UN VÉHICULE.

- Tout d'abord, le terminal +12V (BATT) est connecté directement à la batterie de votre voiture. Utilisez un câble d'au moins 5 mm<sup>2</sup> (16 AWG) et assurez-vous que les connecteurs sont de la même valeur.
- Ensuite, la borne de terre (GND) doit être branchée en toute sécurité au châssis du véhicule avec le même câble de jauge que le câble positif (le même niveau de puissance doit le traverser). Assurez-vous qu'il ne reste plus de peinture, de couche de fond ou d'autre isolation sur la zone où vous souhaitez effectuer le raccordement à la terre.
- Troisièmement, connectez le dernier câble à votre commande à distance (ON ou REM). De nombreux lecteurs de CD et radiocassettes sont munis d'une borne de sortie pour le raccordement de la commande à distance d'un amplificateur. Si vous ne disposez pas d'une telle borne, un commutateur distinct doit être installé pour contrôler la fonction de mise hors/sous tension de votre amplificateur.

## ENTRÉE AUDIO

Vous devez maintenant connecter votre entrée audio. Utilisez soit l'entrée de ligne, soit l'entrée de haut-parleur de puissance (si votre installation principale ne dispose pas d'une entrée de ligne). Faites attention à la polarité et au canal (gauche ou droite) que vous connectez. Raccordez toujours le + à un + et le - à un -.

### N'UTILISEZ JAMAIS L'ENTRÉE DE LIGNE ET L'ENTRÉE DE HAUT-PARLEUR DE PUISSANCE EN MÊME TEMPS. CELA ENDOMMAGERAIT GRAVEMENT LE SYSTÈME AUDIO / DE VOTRE VOITURE.

Lorsque vous avez raccordé votre entrée audio et votre alimentation, vous devez régler le répartiteur et le niveau d'entrée pour une syntonisation spécialisée afin d'obtenir votre propre son.

## RÉGLAGE DU RÉPARTITEUR VARIABLE ACTIF :

Pour obtenir votre propre son, vous pouvez régler le répartiteur variable actif intégré de 80Hz à 120Hz à 12dB par octave. Même si le réglage idéal varie selon chaque morceau de musique, un réglage général pour le genre de musique que vous écoutez peut être effectué. N'hésitez pas à jouer avec ce répartiteur pour trouver le bon réglage.

## RÉGLAGE DU NIVEAU D'ENTRÉE :

1. Mettez votre réglage de niveau à la sensibilité minimale.
2. Réglez le contrôle de volume de votre installation de tête (radiocassette ou lecteur CD) à approximativement 3/4 du volume.
3. Tournez le réglage de niveau dans le sens des aiguilles d'une montre jusqu'à ce que vous entendiez une distorsion au niveau de l'amplificateur. L'amplificateur d'un RallyTube BCT "clipse" très légèrement de sorte qu'il est parfois difficile de procéder au réglage.

## RÉGLAGE DU CONTRÔLE DE PHASE

Selon la configuration de votre système, vous pouvez régler le contrôle de phase. Vous entendrez directement la différence entre 0° et 180°.



Wir gratulieren Ihnen zum Kauf eines Caliber Produkts. Damit haben Sie Ihrem Wunsch Ausdruck verliehen, über die beste "Car Audio-Technologie" verfügen zu können. Es liegt im Bestreben von Caliber Ihnen die bestmöglichen Produkte anzubieten und Wünsche stets zur vollsten Zufriedenheit zu erfüllen.

Bei sachgemäßem Einbau, wird Ihnen Ihre Caliber BCT 8(A)/ 10(A)/ 12(A) RallyTube viele Jahre qualitativ hochwertigen Musikgenuss bieten. Bevor Sie die RallyTube einbauen, lesen Sie bitte aufmerksam diese Bedienungsanleitung, so dass die Sicherheit Ihres Fahrzeugs gewährleistet ist und Sie von der maximalen Leistung Ihres Audio-Systems profitieren können. Sollten Sie nicht-aktive BCT (8/ 10/ 12) besitzen, müssen Sie trotzdem die gleichen Anpassungen an Ihrem Verstärker vornehmen. Bitte ziehen Sie hierfür die Bedienungsanleitung Ihres Verstärkers zu Rate.

### CALIBER GARANTIE

Da unsere Produkte technisch sehr anspruchsvoll sind, raten wir Ihnen, diese RallyTube von einem Caliber Händler einbauen zu lassen. Nach einem sachgemäßen Einbau durch Ihren Händler, geben wir Ihnen eine Garantie von 12 Monaten (ab dem Kauftag). Sollten Sie sich dazu entschließen, die RallyTube selbst einzubauen, wünschen wir Ihnen viel Spaß und Erfolg dabei. Wenn Sie die in dieser Bedienungsanleitung dargelegten Schritte befolgen, werden Sie zu einem einwandfreien Ergebnis kommen. Unsere Garantie ist in diesem Fall allerdings auf 30 Tage (ab Kauftag) begrenzt.

### CALIBER ZUBEHÖR

Um von der maximalen Leistung dieser RallyTube profitieren zu können, ist es erforderlich, dass Stromquellen, Signalquellen, Lautsprecher und Verbindungen von höchster Qualität sind. Denken Sie daran, dass Caliber auf Car-Audio-Produkte spezialisiert ist. Wir stellen alles her, was für ein optimales Car-Audio-System notwendig ist (außer das Auto). Treten Sie also mit Caliber in Kontakt und fragen Sie Ihren nächsten Caliber Händler nach unserem Zubehör.

### WICHTIGER HINWEIS!

Der Einbau der Caliber BCT 8(A)/ 10(A)/ 12(A) RallyTube kann sich auf Ihre Leistung und Zuverlässigkeit auswirken. Sollten Sie irgendwelche Zweifel oder Fragen bezüglich des Einbaus oder Gebrauchs haben, zögern Sie nicht Ihren Caliber Händler zu kontaktieren.

Ein Caliber Händler wird aufgrund seines Fachwissens in Sachen Auto-Sound ausgewählt. Er ist ausgebildet, um Ihnen mit erstklassigem Rat und Service zur Seite stehen zu können. Bei technischen Problemen – welcher Art auch immer – können Sie auf seine Ratschläge zählen. Außerdem hält er Sie über die neuesten Caliber Produkte auf dem Laufenden.

Wir wünschen Ihnen viele unterhaltsame Momente mit Ihrem neuen Spielzeug. Erleben Sie den perfekten Sound. Aber nicht den Straßenverkehr vergessen!

### MERKMALE

Diese Caliber BCT 8(A)/ 10(A)/ 12(A) sind RallyTubes, die ihresgleichen suchen. Sie verfügen über eine aktive verstellbare Frequenzweiche (Crossover: 80 – 120 Hz/12dB/Oktave), eine Regelung des Eingangspiegels, Sanftanlaufschaltung sowie Lautsprecherengang (High Power Input) oder Line-Eingang. Caliber BCT 8(A)/ 10(A) und 12(A) RallyTubes sind sehr leicht anzubringen bzw. abzunehmen. So können Sie von Ihrem neuen Sound profitieren, wann immer Sie die nötige Zeit bzw. den notwendigen Platz haben und können trotzdem noch – bei Bedarf – von der gesamten Kapazität Ihres Kofferraums Gebrauch machen.

### ACHTUNG:

Eingang muss entweder der Lautsprecherengang (High Power Input) oder der Line-Eingang sein. Gebrauchen Sie nie beide Eingänge zur gleichen Zeit. Ernste Beschädigungen an Ihrer RallyTube und/oder Ihrem Audio-System können die Folge sein.

Wählen Sie die Stelle, an der Sie Ihre Caliber RallyTube anbringen möchten, sorgfältig aus. Der Kofferraum eignet sich am besten. Wenn Sie eine Entscheidung getroffen haben und der Überzeugung sind, dass für ausreichend Lüftung und Schutz gesorgt ist, markieren Sie die entspre-

chende Stelle. Bohren Sie Löcher, indem Sie die Konsole als Schablone heranziehen oder die Schablone unten an der Box verwenden.

### INBETRIEBNAHME

### DENKEN SIE IMMER DARAN, DAS ERDUNGSKABEL DER BATTERIE ABZUKLEMMEN, BEVOR SIE AN DER ELEKTRIK IHRES FAHRZEUGS ARBEITEN.

- Zuerst verbinden Sie den +12V(BATT) Anschluss direkt mit der Batterie. Verwenden Sie hierzu ein Kabel von mindestens 5 mm<sup>2</sup> (16 AWG) Länge und stellen Sie sicher, dass die Verbindungsstücke gleichwertig sind.
- Als nächstes müssen Sie den Erdungskontakt (GND) sicher am Fahrzeuggestell befestigen. Wählen Sie hierfür den gleichen Kabeltyp wie bei dem zum Pluspol (+) führenden Kabel (die gleiche Energiemenge muss hindurchfließen). Überprüfen Sie, dass jegliche Farbe, Unterschicht oder andere Isolierung von der Stelle entfernt wird, über die die Erdung erfolgen soll.
- Das letzte Kabel, das Sie verbinden müssen, ist das der Fernschaltung (ON oder REM). Viele Kassettenrecorder und CD-Player haben einen Ausgang, an dem die Fernschaltung eines Verstärkers angeschlossen werden kann. Sollten Sie nicht über einen solchen Ausgang verfügen, muss ein separater Schalter eingebaut werden, über den Sie die Ein-/Ausschaltung Ihres Verstärkers regeln.

### SIGNALEINGANG

Als nächstes wird der Signaleingang verbunden. Verwenden Sie entweder den Line-Eingang oder den Lautsprecherengang (wenn Ihr Gerät keinen Line-Eingang hat). Passen Sie auf, welchen Pol und welchen Kanal (links oder rechts) Sie verbinden. Verbinden Sie immer + mit + und – mit a –.

### GEBRAUCHEN SIE NIE DEN LINE-EINGANG UND DEN LAUTSPRECHEREINGANG (HIGH POWER INPUT) ZUR GLEICHEN ZEIT. ERNSTE BESCHÄDIGUNGEN AN IHREM AUTO ODER AUDIO-SYSTEM KÖNNEN DIE FOLGE SEIN.

Nachdem Sie Strom- und Signaleingang verbunden haben, ist es nun an der Zeit, den Crossover- und Eingangspegel fachmännisch so anzupassen, dass Sie zu Ihrem individuellen Sound kommen.

### REGULIERUNG DER AKTIVEN VERSTELLBAREN FREQUENZWEICHE (CROSSOVER):

Um Ihren persönlichen Sound zu bekommen, können Sie die eingebaute aktive verstellbare Frequenzweiche von 80Hz auf 120Hz bei 12dB pro Oktave einstellen. Wenn auch die perfekte Einstellung von Musik zu Musik variiert, so kann doch eine allgemeine Regulierung für Ihre bevorzugte Musiksorte vorgenommen werden. Probieren Sie also ruhig die verschiedenen Einstellungen Ihres Crossover aus.

### REGULIERUNG DES EINGANGSPEGELS:

1. Bringen Sie Ihre Pegelregulierung auf minimale Empfindlichkeit.
2. Stellen Sie die Lautstärkeregelung Ihres Hauptgerätes (Radio/Kassettenrecorder oder CD-Player) auf etwa 3/4 der maximalen Lautstärke.
3. Drehen Sie die Pegelregulierung im Uhrzeigersinn, bis Sie Verzerrgeräusche im Verstärker hören. Der Verstärker einer BCT RallyTube reagiert sehr empfindlich, was die Regulierung bisweilen schwierig gestaltet.

### REGULIERUNG DER ANSCHNITTSTEUERUNG

Je nach Aufbau Ihres Systems können Sie die Anchnittsteuerung einstellen. Sie werden den Unterschied direkt hören (0° oder 180°).





Grazie per aver scelto un prodotto Caliber. Così facendo, hai dimostrato di voler possedere il massimo della tecnologia per la tua autoradio. Caliber si sforza di fornire i migliori prodotti possibili ed è sempre alla ricerca dei modi per soddisfare sempre di più i suoi clienti.

Installato correttamente, il tuo RallyTube BCT Caliber 8(A), 10 (A), 12 (A) ti assicurerà anni di riproduzione del suono ad alta qualità. Prima di installare questo RallyTube nella tua auto, ti preghiamo di leggere attentamente il presente manuale, per proteggere l'auto ed ottenere dal tuo sistema le prestazioni più elevate. Se hai il BCT non attivo ( 8/ 10/ 12) devi fare le stesse regolazioni sull'amplificatore. Si prega di consultare il manuale dell'amplificatore.

## GARANZIA CALIBER

A causa della complessità dei nostri prodotti, raccomandiamo vivamente che il presente RallyTube venga installato da un rivenditore ufficiale Caliber. Se correttamente installato dal tuo rivenditore, noi forniamo una garanzia di 12 mesi dalla data di acquisto. Se scegli di installare da solo questo RallyTube, ti auguriamo buon divertimento! Se segui le indicazioni, otterrai i migliori risultati. La nostra garanzia, tuttavia, sarà limitata e non supererà i 30 giorni dalla data di acquisto.

## ACCESSORI CALIBER

Per ottenere le eccezionali prestazioni di cui questi RallyTube sono capaci, è necessario che la sorgente di alimentazione, del segnale, gli altoparlanti e gli interconnettori siano della migliore qualità. Ricorda che Caliber è un produttore specializzato di tutti i tipi di componenti per autoradio. Produciamo anche tutto ciò che è necessario per realizzare un sistema autoradio "ottimale" (eccetto l'auto). Assicurati di essere "collegato" a Caliber e chiedi al tuo rivenditore di zona i nostri accessori.

## IMPORTANTE!

La qualità dell'impianto potrebbe influenzare le prestazioni e l'affidabilità del Rallytube BCT Caliber 8 (A), 10 (A), 12 (A). Se hai dubbi o domande sull'installazione o sull'uso, non esitare a contattare il tuo rivenditore ufficiale Caliber.

Un rivenditore Caliber viene selezionato per la conoscenza del settore autoradio ed è stato preparato per darti servizi e consigli utili. Puoi sempre contare su di lui se hai bisogno di consigli per qualsiasi problema tecnico; ti terrà informato inoltre sugli ultimi prodotti Caliber.

Ti auguriamo tanti momenti felici con il tuo nuovo giocattolo. Regola al meglio il suono, ma fai attenzione alla strada, mentre lo fai!

## CARATTERISTICHE

Questi RallyTube BCT Caliber 8A, 10A, 12A non ha uguali. Hanno un crossover attivo variabile da 80-120 Hz/12dB/Ottava, controllo del livello di ingresso, circuito softstart e ingresso altoparlante o di linea Ingresso. Questi RallyTube BCT Caliber 8A, 10A e 12A, sono molto facili da montare e smontare. Questo ti dà la possibilità di goderti il ritmo se hai il tempo lo spazio necessari e puoi usare tutto il bagagliaio se necessario.

## N.B.:

L'ingresso deve essere o ingresso altoparlante o ingresso di linea. Non usare mai entrambi gli ingressi allo stesso tempo. Ciò potrebbe causare seri danni al RallyTube o all'impianto dell'autoradio.

Scegli molto accuratamente il luogo in cui installare il RallyTube. Il posto migliore è nel bagagliaio. Una volta deciso dove installare il RallyTube Caliber ed esserti assicurato che vi è abbastanza circolazione d'aria e protezione da eventuali danni, segna la superficie di montaggio. Fai dei fori utilizzando il supporto di montaggio come modello oppure utilizzando il modello che si trova in fondo alla scatola.

## AVVIO DEL FUNZIONAMENTO

### RICORDATI DI STACCARE SEMPRE LA MESSA A TERRA DELLA BATTERIA PRIMA DI LAVORARE SUL SISTEMA ELETTRICO DELL'AUTO.

- Innanzitutto, il morsetto +12V (BATT) è collegato direttamente alla batteria della tua auto. Utilizza un cavo di almeno 5 mm<sup>2</sup> (16 AWG) ed assicurati che i connettori siano dello stesso valore.
- Secondariamente, il morsetto della messa a terra (GND) deve essere collegato in modo sicuro al telaio del veicolo con un cavo della medesima dimensione del cavo positivo (al suo interno deve passare la stessa quantità di potenza). Assicurati che vengano rimossi vernice, rivestimenti o altri materiali isolanti dall'area in cui vuoi collegare la messa a terra.
- In terzo luogo, l'ultimo cavo da collegare è il telecomando di accensione (accesso o telecomando). Molti lettori di cassette o di CD hanno un morsetto di uscita per il collegamento al telecomando di accensione o all'amplificatore. Se non hai questa uscita, deve essere installato un interruttore separato per controllare la funzione on/off degli amplificatori.

## INGRESSO DEL SEGNALE

In seguito, devi collegare l'ingresso del segnale. Utilizza o l'ingresso di linea o l'ingresso dell'altoparlante (se l'unità principale non ha l'uscita di linea). Fai attenzione a quale polarità e quale canale (sinistro o destro) stai collegando. Collega sempre il + al + e il - al -.

### NON USARE MAI L'INGRESSO DI LINEA E L'INGRESSO DELL'ALTOPARLANTE ALLO STESSO MOMENTO. CIÒ POTREBBE CAUSARE SERI DANNI ALLA TUA AUTO O ALL'IMPIANTO DELL'AUTORADIO.

Una volta collegata l'uscita del segnale e dell'alimentazione, è ora di regolare in modo professionale il crossover e il livello di ingresso della sintonia per ottenere il suono che desideri.

## REGOLAZIONE DEL CROSSOVER VARIABILE ATTIVO

Per aver il suono che desideri, puoi regolare il crossover variabile attivo incorporato da 80 Hz a 120 Hz a 12dB per ottava. Sebbene la regolazione perfetta vari secondo il tipo di musica, è possibile trovare la giusta regolazione per il tipo di musica che ascolti. Quindi non esitare a sbizzarrirti con il crossover.

## REGOLAZIONE DEL LIVELLO DI INGRESSO

1. Metti la regolazione del livello sulla sensibilità minima.
2. Regola il controllo del volume dell'unità principale (radio, lettore cassette o CD) a circa 3/4 del volume.
3. Gira in senso orario la regolazione del livello fino a che senti che l'amplificatore inizia a distorcere il suono. L'amplificatore o il RallyTube BCT "va in protezione" molto leggermente, per cui talvolta la regolazione può essere difficile.

## REGOLAZIONE DEL CONTROLLO DI FASE

Puoi mettere a punto il controllo di fase a seconda della regolazione del tuo sistema. Sentirai direttamente la differenza a 0° o 180°.



Gracias por elegir un producto Caliber. Con su elección ha demostrado el deseo de poseer lo mejor en Tecnología de Audio para Coches. Caliber se esfuerza por suministrarle los mejores productos posibles, y estamos siempre buscando los medios para complacer a nuestros clientes todavía más.

Debidamente instalado, su Caliber BCT 8(A)/ 10(A)/ 12(A) RallyTube, proporcionará años de gran calidad en la reproducción de sonido. Antes de instalar este RallyTube en su vehículo, por favor lea con cuidado la totalidad del manual, con la intención de proteger su vehículo, y obtener el máximo rendimiento de su sistema de sonido. Si usted tiene el Non-Active BCT ( 8/ 10/ 12), tiene que realizar los mismos ajustes en su amplificador. Por favor consulte el manual de su amplificador.

### GARANTÍA CALIBER

Debido a la complejidad de nuestros productos, recomendamos encarecidamente que este RallyTube sea instalado por su distribuidor autorizado Caliber. Si está instalado correctamente por su distribuidor le proporcionamos una garantía de 12 meses desde la fecha de compra. Si usted instala por sí mismo este RallyTube, le deseamos gran cantidad de diversión y éxito en la tarea. Si usted sigue nuestras indicaciones, obtendrá los mejores resultados. Nuestra garantía, sin embargo, estará limitada a, y no superará los, 30 días desde la fecha de compra.

### ACCESORIOS CALIBER

Para notar el excepcional rendimiento del que estos RallyTubes son capaces, es necesario que las fuentes de alimentación, de señal, altavoces e interconectores sean de la máxima calidad. Recuerde que Caliber es un fabricante especializado en todo tipo de componentes de Audio para el Coche. Nosotros también fabricamos todo lo necesario para un "óptimo" Sistema de Audio para el Coche (excepto el coche). Así que asegúrese de "Estar Conectado" con Caliber y de preguntar a su distribuidor local Caliber por nuestros accesorios.

### IMPORTANTE!

La calidad de la instalación podría afectar al funcionamiento y fiabilidad de un Caliber BCT 8(A)/ 10(A)/ 12(A) RallyTube. Si usted tiene alguna duda o cuestión sobre la instalación o el uso, no dude en contactar con su distribuidor oficial Caliber.

Un distribuidor Caliber es seleccionado por su conocimiento sobre sonido en el automóvil y ha sido preparado para proporcionarle buenos consejos y servicio. Usted siempre puede contar con sus consejos ante cualquier problema técnico, y le mantendrá informado de los últimos productos Caliber.

Le deseamos muchos momentos agradables con su nuevo juguete. Ajuste el sonido a la perfección, pero preste atención a la carretera mientras lo hace.

### CARACTERÍSTICAS

Estos Caliber BCT 8A/ 10A/ 12A son RallyTubes sin igual. Destacan un activo y variable filtro 80 - 120 Hz/12dB/Oct, control del nivel de entrada, circuito de arranque suave y entrada de Potencia de altavoces- o Línea de entrada. Estos Caliber BCT 8A/ 10A y 12A RallyTube son muy fáciles de instalar y desinstalar. Esto le da la posibilidad de disfrutar su ritmo cuando tenga el tiempo y el espacio necesario, y aún puede usar todo el maletero cuando sea necesario.

### NOTE:

La entrada debe ser o Entrada de potencia de altavoces o Línea de entrada. Nunca use las dos entradas al mismo tiempo. Podría resultar en serios daños a su RallyTube y/o al Sistema de Audio del Coche.

Elija cuidadosamente el lugar donde va a colocar su RallyTube. El mejor lugar para situarlo es en el maletero. Una vez que ha decidido dónde colocar su Caliber RallyTube, y se haya convencido a usted mismo que hay suficiente circulación de aire y protección contra los riesgos habituales, marque la superficie de montaje.

Taladre agujeros usando las abrazaderas de montaje como plantilla o utilizando la plantilla de la parte inferior de la caja de embalaje.

### OBTENIENDO SU ALIMENTACIÓN

#### RECUERDE DESCONECTAR SIEMPRE LA TIERRA DE SU BATERÍA ANTES DE TRABAJAR EN EL SISTEMA ELÉCTRICO DEL VEHÍCULO.

- Primero, el terminal +12V (Batería) está conectado directamente a la batería de su coche. Utilice un cable de al menos 5 mm<sup>2</sup> (16AWG) y asegúrese de que los conectores son del mismo valor:
- Segundo, el terminal de tierra (GND) debe ser anclado de forma segura al chasis de su vehículo con un cable del mismo calibre que el cable positivo (la misma cantidad de potencia debe circular por él). Asegúrese de que tanto la pintura, la capa protectora o cualquier otro aislante es eliminado del área donde usted quiere hacer su conexión a tierra.
- Tercero, el último cable a conectar es su encendido a distancia (ON o REM). Muchos radio cassetes y reproductores de CD tienen un terminal de salida para la conexión de Encendido a Distancia o de un amplificador. Si usted no tiene tal salida, debe instalarse un conmutador separado para controlar la función apagado/encendido de su amplificador.

### SEÑAL DE ENTRADA

Lo siguiente a conectar es su señal de entrada. Utilice tanto la Línea de entrada o la entrada de Potencia de los Altavoces (si su unidad principal no tiene Línea de Entrada). Preste atención a la polaridad y en qué canal (izquierdo o derecho) está usted conectado. Siempre conecte el + al +, y el - al -.

#### NUNCA UTILICE LA LÍNEA DE ENTRADA Y LA ENTRADA DE POTENCIA DE LOS ALTAVOCES AL MISMO TIEMPO. PODRÍA CAUSAR SERIOS DAÑOS AL COCHE O AL SISTEMA DE AUDIO DEL COCHE.

Una vez que usted haya conectado la potencia y la señal de entrada, es hora de ajustar el filtro y el nivel de entrada en la sintonización adecuada para obtener su propio sonido personal.

### AJUSTANDO EL FILTRO ACTIVO VARIABLE:

Para obtener su sonido personal, puede ajustar el filtro activo variable incorporado de 80Hz a 120Hz a 12dB por Octava. Aunque el ajuste perfecto varía con cada pieza de música, un ajuste general para el tipo de música que usted oiga, puede lograrse. Así que no dude en jugar con el filtro.

### AJUSTANDO EL NIVEL DE ENTRADA

1. Coloque el ajuste de nivel al mínimo de sensibilidad
2. Ajuste el control de volumen de su unidad principal (Radio Casete o reproductor de CD) a aproximadamente 3/4 del volumen.
3. Gire el ajuste de nivel en sentido horario hasta que pueda oír cómo el amplificador empieza a distorsionar. El amplificador de un BCT RallyTube se "sujeta" muy suavemente, así que esto puede a veces resultar un ajuste difícil.

### AJUSTANDO EL CONTROL DE FASE

Dependiendo de la configuración de su sistema usted puede ajustar el control de Fase. Oirá la diferencia directamente a 0° o a 180°.



Obrigado por escolher um produto Caliber. Ao fazê-lo, você demonstrou o desejo de possuir a melhor Tecnologia de Som para Automóveis. A Caliber esforça-se para oferecer-lhe os melhores produtos possíveis e está sempre a procurar meios de agradar os seus clientes cada vez mais.

Instalado de modo adequado, o seu RallyTube BCT 8(A)/ 10(A)/ 12(A) da Caliber irá fornecer-lhe anos de alta qualidade de reprodução do som. Antes de instalar este RallyTube no seu veículo, por favor, leia todo este manual com cuidado, para proteger o seu veículo e obter o máximo desempenho do seu sistema de som móvel. Se possuir o BCT Não Activo ( 8/ 10/ 12) você deverá realizar alguns ajustes no seu amplificador. Por favor, verifique o manual do seu amplificador.

## G A R A N T I A C A L I B E R

Devido à complexidade dos nossos produtos, recomendamos insistentemente que este RallyTube seja instalado pelo seu representante autorizado Caliber. Se for instalado de modo adequado pelo seu representante, nós oferecemos uma garantia de 12 meses a partir da data da compra. Se instalar este RallyTube sozinho, desejamos muito divertimento e sucesso ao fazê-lo. Se seguir nossas instruções gerais, irá obter os melhores resultados. Todavia, a nossa garantia será limitada e não irá exceder 30 dias da data da compra.

## A C E S S Ó R I O S C A L I B E R

Para obter um desempenho excepcional, do qual estes RallyTubes são capazes, é necessário que as fontes de força, as fontes de sinal, os altifalantes e as interligações sejam da melhor qualidade. Lembre-se que a Caliber é um fabricante especializado em todos os tipos de componentes de Som para Carros. Nós fabricamos também tudo que é necessário para um Sistema 'ideal' de Som para Carro (excepto o carro). Portanto, certifique-se de "Contactar" à Caliber e perguntar ao seu revendedor local da Caliber sobre os nossos acessórios.

## I M P O R T A N T E !

A qualidade da instalação pode afectar o desempenho e a confiabilidade do RallyTube BCT 8(A)/ 10(A)/ 12(A) da Caliber. Se você tiver alguma dúvida ou pergunta em relação à sua instalação ou ao seu uso, não hesite em contactar o seu revendedor autorizado Caliber.

O revendedor Caliber é seleccionado pelo seu conhecimento em som para carros e foi treinado para oferecer-lhe óptimos conselhos e serviços. Você pode contar sempre com ele para dar-lhe conselhos sobre qualquer problema técnico e ele o manterá informado sobre os mais novos produtos da Caliber.

Nós desejamos-lhe muitos momentos de divertimento com seu novo aparelho. Ajuste o som à perfeição, mas mantenha sempre a sua atenção na estrada enquanto estiver a escutá-lo.

## C A R A C T E R Í S T I C A S

Estes RallyTubes BCT 8A/ 10A/ 12A da Caliber são únicos. Eles apresentam características, como uma chave intermediária activa variável de 80 - 120 Hz/12dB/Oct, controlo do nível de entrada, circuito de partida suave e entrada de Força do Altifalante - ou Linha de Entrada. Estes RallyTubes BCT 8A/ 10A e os RallyTubes 12A são muito fáceis de montar e desmontar. Isto irá fornecer-lhe a possibilidade de aproveitar o seu ritmo todas as vezes que tiver tempo e espaço necessários e ainda poderá usar todo o portamala, quando for necessário.

## O B S E R V A Ç Õ E S :

A entrada deverá ser a entrada de Força do Altifalante ou a entrada da Linha. Nunca use as duas entradas ao mesmo tempo. Podem resultar sérios danos no seu RallyTube e/ou no Sistema de Som do Carro.

Escolha o lugar onde irá colocar o seu RallyTube com muito cuidado. O melhor lugar para ele é o seu porta-mala. Assim que tiver decidido onde irá colocar o seu RallyTube Caliber e estiver convencido de que existe uma circulação de ar suficiente e protecção contra perigos incomuns, marque a superície de montagem.

Faça furos, usando o suporte de montagem como molde ou usando o molde na parte inferior da caixa fornecida.

## O B T E N Ç Ã O D A S U A F O R Ç A I N I C I A L

### LEMBRE-SE DE DESLIGAR SEMPRE A LIGAÇÃO TERRA DA BATERIA, ANTES DE TRABALHAR NO SISTEMA ELÉCTRICO DO VEÍCULO.

- Primeiro: o terminal +12V(BATT) é ligado directamente à bateria do seu carro. Use um cabo de no mínimo 5 mm<sup>2</sup> (16 AWG) e certifique-se se os conectores são do mesmo valor.
- Segundo: o terminal terra (GND) deve ser fixado firmemente ao chassi do veículo, com o mesmo calibre de cabo, assim como o cabo positivo (a mesma quantidade de força deve passar por ele). Certifique-se que toda a pintura, a cobertura e qualquer outro isolamento sejam removidos da área, onde deseja realizar a sua ligação terra.
- Terceiro: o último cabo a conectar é o cabo de ligação remota (ON (ligado) ou REM (remoto)). Muitos rádio-cassetes e leitores de CD apresentam um terminal de saída para a conexão de ligação Remota do amplificador. Se não tiver esta saída, deve ser instalado um interruptor separado, para controlar a função de liga/desliga (on/off) dos seus amplificadores.

## E N T R A D A D O S I N A L

O próximo item a ser ligado é a sua entrada do sinal. Use a entrada da Linha ou a entrada de Força do Altifalante (se sua unidade principal não possuir a saída da Linha). Preste atenção em qual polaridade e qual canal (esquerdo ou direito) irá realizar a ligação. Ligue sempre o + ao + e o - ao -.

### NUNCA USE A ENTRADA DA LINHA E A ENTRADA DE FORÇA DO ALTIFALANTE AO MESMO TEMPO. PODEM RESULTAR SÉRIOS DANOS NO SEU CARRO OU NO SEU SISTEMA DE SOM.

Assim que ligar a força e a entrada do sinal, é o momento de ajustar a chave intermediária e o nível de entrada para obter a melhor sintonia no seu próprio som particular.

## A J U S T E D A C H A V E I N T E R M E D I Á R I A A C T I V A V A R I Á V E L :

Para obter o seu som personalizado, você poderá ajustar a chave intermediária activa variável integrada de 80Hz a 120Hz para 12dB por Octave. Embora o ajuste perfeito varia a cada trecho da música, pode ser obtido um ajuste geral para o tipo de música que estiver a ouvir. Portanto, não hesite em provar as várias formas de uso desta chave intermediária.

## A J U S T E D A E N T R A D A D O V O L U M E :

1. Determine o seu ajuste do volume na sensibilidade mínima.
2. Ajuste o controlo de volume na unidade principal (Rádio/ cassette ou Leitor de CD) para cerca de 3/4 do volume.
3. Mude no sentido horário o ajuste do nível, até ouvir que o amplificador começa a distorcer o som. O amplificador do RallyTube BCT "ajusta-se" muito suavemente, de modo que as vezes o ajuste pode ser difícil.

## A J U S T E D O C O N T R O L O D A S F A S E S

Dependendo da instalação do seu sistema, poderá ajustar o controlo das Fases. Você irá ouvir a diferença directamente em 0° ou 180°.





Tack för att du valde en produkt från Caliber. Därmed bevisar du att du vill ha det bästa inom bilaudioteknik. Caliber strävar efter att ge dig de bästa möjliga produkterna och söker alltid nya vägar att tillfredsställa våra kunder ännu mer.

Rätt installerad kommer din Caliber BCT 8(A)/ 10(A)/ 12(A) RallyTube att ge dig många år av högklassig ljudåtergivning. Läs innan du installerar din RallyTube först, igenom hela denna bruksanvisning, så undviker du att skada bilen och får du maximalt utbyte av din bilstereoanläggning. Om du har en Non-Active BCT (8/ 10/ 12) måste din förstärkare ställas in på samma sätt. Se förstärkarens bruksanvisning.

## CALIBER GARANTI

Eftersom våra produkter är komplicerade precisionsinstrument, rekommenderar vi att låter din RallyTube installeras av din Caliber återförsäljare. Efter korrekt installation av återförsäljaren ger vi 12 månaders garanti från inköpsdatum. Om du hellre installerar din RallyTube själv önskar vi dig lycka till och mycket nöje. Bästa resultat får du om du följer våra anvisningar. Vår garanti begränsas då dock till, och överskrider inte, 30 dagar från inköpsdatum.

## CALIBER TILLBEHÖR

För att utnyttja de suveräna prestanda som din RallyTube kan uppnå, är det viktigt att strömkällor, signalkällor, högtalare och anslutningar är av högsta kvalitet. Glöm inte att Caliber är en specialiserad tillverkare av alla sorters Bilstereoutrustning. Vi tillverkar även allt du behöver för det 'optimala' Bilstereosystemet (utom bilen). Se alltså till att du 'Får Kontakt' med Caliber och fråga hos din lokala Caliber återförsäljare efter våra tillbehör.

## VIKTIGT!

Installationens kvalitet kan påverka prestanda och pålitligheten hos en Caliber BCT 8(A)/ 10(A)/ 12(A) RallyTube. Tveka inte att fråga din erkända Caliber återförsäljare om du har tvivel eller frågor om installation eller användning.

En Caliber återförsäljare är utvald för sin kunskap om bilaudio och har fått träning för att ge dig bästa råd och service. Du kan alltid lita i honom för råd om alla tekniska problem och för att hålla dig informerad om de senaste produkterna från Caliber.

Vi önskar dig många glada stunder med din nyaste leksak. Ställ in ljudet perfekt, men fortsätt under tiden att hålla ögonen på vägen.

## FUNKTIONER

Dessa Caliber BCT 8(A)/ 10(A)/ 12(A) är oöverträffade RallyTubes. De bjuder en aktiv variabel crossover 80 - 120 Hz/12dB/Oct, ingångsnivåreglage, mjukstartskrets och ingångar High Power eller Line. Dessa Caliber BCT 8(A)/ 10(A) och 12(A) RallyTubes är mycket enkla att montera och demontera. Detta ger dig möjligheten att njuta av din musik så snart du har tillräckligt med tid och utrymme, och fortfarande kunna använda bagageutrymmet när det behövs.

## OBS:

Ingångssignalen måste vara antingen High Power eller Line. Använd aldrig båda ingångarna samtidigt. Detta kan allvarligt skada din RallyTube eller din ljudanläggning.

Välj noggrant ut platsen där du ska montera din RallyTube. Bästa platsen är i bagageutrymmet. När du har valt ut platsen för din Caliber RallyTube och övertygat dig om att den ger tillräcklig luftcirkulation och gott skydd mot oväntade faror, ska monteringsplatsen markeras.

Borra hål genom att använda monteringsbygeln som mall eller använd mallen i botten på presentförpackningen.

## STRÖMFÖRSÖRJNING

### KOM IHÅG ATT ALLTID KOPPLA LÖS BATTERIJORDEN INNAN DU ARBETAR PÅ ELSYSTEMET I ETT FORDON.

- Först kopplar du kontakten +12V(BATT) direkt till bilbatteriet. Använd en kabel på minst 5 mm2 (16 AWG) och se till att kontaktarna har samma värde.
- Sedan ska jordkontakten (GND) förbindas stadigt med fordonets chassi med samma mått kabel eller plusledningen (den måste hysa samma strömstyrka). Avlägsna all lackering, underbeläggning eller annat isolerande material från platsen där du vill ansluta jordledningen.
- Den tredje och sista kabeln ska kopplas till din externa inkoppling (ON eller REM). Många radiokassett- och CD-spelare har ett uttag för anslutning av en förstärkarens Externa inkoppling. Om du inte har en sådan utgång måste en separat strömbrytare monteras för att koppla din förstärkare till och från.

## SIGNALINGÅNG

Nu måste ingångssignalen anslutas. Använd antingen ingången Line eller High Power (om din huvudmodul saknar Line-utgång). Var noga med polariteten och vilken kanal du ansluter (höger eller vänster). Koppla alltid + till ett + och - till ett -.

### ANVÄND ALDRIG LINE-INGÅNGEN OCH HIGH POWER-INGÅNGEN SAMTIDIGT. DETTA KAN ALLVARLIGT SKADA DIN BIL ELLER DIN LJUDANLÄGGNING.

När du har anslutit strömförsörjningen och ingångssignalen är det dags att justera crossover och ingångsnivån för finstämningen som skapar ditt eget sound.

## JUSTERING AKTIV VARIABEL CROSSOVER

För att uppnå ditt personliga sound kan du justera systemets inbyggda aktiva variabla crossover från 80Hz till 120Hz vid 12dB per oktav. Den perfekta inställningen varierar för varje stycke musik, men det går att uppnå en allmän inställning som passar till musiken du lyssnar på. Tveka alltså inte att mixtra med crossover-kontrollen.

## JUSTERING INGÅNGSNIVÅ:

1. Ställ in nivåreglaget på minimal känslighet.
2. Sätt volymreglaget på huvudmodulen (radio/kassett- eller CD-spelare) på ungefär 3/4 volym.
3. Vrid nivåreglaget medsols tills du hör att förstärkaren börjar ge distorsion. Förstärkaren i en BCT RallyTube "klipper", mycket stilla, därför kan denna inställning ibland vara besvärlig.

## JUSTERING FASKONTROLL

Beroende på din anläggningsuppställning kan du justera faskontrollen. Du hör genast skillnaden vid 0° eller 180°.



Dziękujemy za zakup produktu firmy Caliber. Wyrziliście Państwo w ten sposób swoją chęć posiadania najlepszych produktów samochodowej technologii, systemów dźwiękowych. Firma Caliber dokłada wszelkich starań, abyście otrzymywali możliwie najlepsze wyroby i zawsze poszukuje sposobów, aby sprawić swoim klientom jeszcze więcej przyjemności.

Prawidłowo zainstalowane urządzenie Caliber RallyTube BCT 8(A)/ 10(A)/ 12(A) zapewni Ci wysokiej jakości odtwarzanie dźwięku przez długie lata. Przed zainstalowaniem RallyTube BCT 8(A)/ 10(A)/ 12(A) w pojeździe prosimy dokładnie przeczytać tę instrukcję, aby nie dopuścić do uszkodzeń pojazdu oraz uzyskać maksymalną efektywność systemu audio, jeśli posiadasz nieaktywną tubę BCT (BCT8/BCT10/BCT12), musisz dokonać takiej samej regulacji na wzmacniaczu. Prosimy sprawdzić instrukcję wzmacniacza.

## GWARANCJA FIRMY CALIBER

Z powodu złożoności naszych wyrobów, gorąco zalecamy, aby instalacja RallyTube została przeprowadzona przez oficjalnego dealera firmy Caliber. W takiej sytuacji zapewniamy gwarancję na okres 12 miesięcy od daty zakupu. Jeśli wybierze Państwo samodzielnie instalację RallyTube – zyczymy przyjemnej zabawy. Nie jest to trudne, o ile będą przestrzegane wytyczne zawarte w dalszej części tej instrukcji, jednakże nasza gwarancja zostanie w takim przypadku ograniczona do okresu 30 dni od daty zakupu.

## AKCESORIA CALIBER

Aby wykorzystać wyjątkowe możliwości RallyTube, konieczne jest, aby źródła zasilania, źródła sygnałów, głośniki oraz złącza były najwyższej jakości. Pamiętaj, że firma Caliber specjalizuje się w produkcji wszelkich typów komponentów do samochodowych systemów audio. Produujemy zatem również wszystko, co potrzebne jest do budowy optymalnych samochodowych systemów audio (z wyjątkiem samych samochodów). Skontaktuj się zatem z firmą Caliber i zapytaj lokalnego przedstawiciela naszej firmy o odpowiednie akcesoria.

## WAŻNE!

Jakość wykonania instalacji może mieć wpływ na działanie i niezawodność Caliber RallyTube BCT 8(A)/ 10(A)/ 12(A). Jeśli masz jakikolwiek wątpliwości czy pytania dotyczące instalacji czy użytkowania urządzenia, prosimy o kontakt z oficjalnym dealerm firmy Caliber.

Przedstawiciele firmy Caliber wybierani są pod kątem znajomości zagadnień samochodowych systemów audio, są odpowiednio przeszkoleni i będą służyć Ci znaczną pomocą. Możesz zawsze na nich liczyć, jeśli chodzi o porady dotyczące dowolnego problemu technicznego oraz informacji na temat nowych produktów firmy Caliber.

Życzymy jak najwięcej radosnych chwil z Twoją najnowszą zabawką. Doprowadź dźwięk w swoim pojeździe do doskonałości ale pamiętaj, aby jednocześnie nie zapominać o tym, co dzieje się na drodze.

## CECHY URZĄDZENIA

Caliber BCT 8A/ 10A/ 12A to urządzenia typu RallyTube bez korekcyj. Posiadają aktywną zmienną zwrotnicę 80 - 120 Hz/12dB/Oktawę, sterowanie poziomem sygnału wejściowego, obwód łagodnego startu oraz wejście liniowe lub głośnikowe. Urządzenia Caliber RallyTube BCT 8A/ 10A i 12A są łatwe w montażu i demontażu. Daje to możliwość korzystania z nich, kiedy tylko jest na to czas oraz wolna przestrzeń, jednocześnie zachowując możliwość szybkiego powrotu do pełnej przestrzeni bagażowej.

## UWAGI:

Wejście musi być albo głośnikowe albo liniowe. Nigdy nie używaj obu typów wejścia jednocześnie. Może to spowodować poważne uszkodzenia RallyTube i/ lub całego systemu audio.

Wybierz miejsce, gdzie zamierzasz umieścić BCT 100A. Najlepsze miejsce to bagażnik. Po wyborze miejsca montażu i upewnieniu się, że występuje tam wystarczająca cyrkulacja powietrza oraz, że miejsce jest bezpieczne, zaznacz powierzchnię montażową. Wywierć otwory, wykorzystując do tego chwyt montażowy jako szablon lub szablon znajdujący się na dnie pudełka.

## Z A Ł A C Z A N I E Z A S I L A N I A

### PAMIĘTAJ, ABY PRZED ROZPOCZĘCIEM PRACY Z INSTALACJĄ ELEKTRYCZNĄ ZAWSZE ODŁĄCZYĆ MASĘ AKUMULATORA

- Po pierwsze, zacisk +12V(BATT) podłączony jest bezpośrednio do akumulatora. Użyj kabla o przekroju co najmniej 5 mm<sup>2</sup> (16 AWG), i upewnij się, że taką samą wartość mają złącza.
- Po drugie, zacisk masowy (GND) musi być mocno umocowany do karoserii pojazdu z użyciem takiego samego kabla jak do zacisku (+) (ma przewodzić taki sam prąd). Upewnij się, że w miejscu mocowania przewodu masowego nie występuje lakier, farba podkładowa lub jakkolwiek inna izolacja.
- Po trzecie, ostatnim kablem do podłączenia jest kabel zdalnego włączania (ON lub REM). Wiele radioodtwarzaczy samochodowych posiada zacisk wyjściowy do podłączenia zdalnego sterowania wzmacniaczem. Jeśli Twój radioodtwarzacz nie posiada takiego wyjścia, musisz założyć dodatkowy wyłącznik.

## WEJŚCIE SYGNAŁOWE

Następnie podłącz wejście sygnałowe. Wykorzystaj wejście liniowe lub wejście głośnikowe (jeśli urządzenie główne nie ma wyjścia liniowego). Zwróć uwagę na prawidłowe podłączenie polaryzacji oraz kanałów (lewy/prawy). Zawsze podłączaj + do + oraz - do -.

Nigdy nie używaj obu typów wejścia jednocześnie. Może to spowodować poważne uszkodzenia Tube i/ lub całego systemu audio.

Po podłączeniu zasilania oraz wejścia sygnałowego należy wyregulować zwrotnicę oraz poziom wejściowy dla uzyskaniażądanego dźwięku.

## REGULACJA AKTYWNEJ ZMIENNEJ ZWROTNICY:

Aby uzyskać żądany dźwięk, można wyregulować wbudowaną aktywną i zmienną zwrotnicę od 80Hz do 120Hz przy 12dB na oktawę. Chociaż doskonała regulacja będzie zmieniać się w zależności od fragmentu muzyki, można osiągnąć pewne ogólne ustawienie dla rodzaju słuchanej muzyki.

## REGULACJA POZIOMU WEJŚCIOWEGO:

1. Ustaw poziom na najmniejszą wartość.
2. Ustaw poziom głośności urządzenia głównego (radioodtwarzacz, odtwarzacz CD) na około 3/4 maksymalnej wartości.
3. Obracaj regulację poziomu zgodnie z kierunkiem wskazówek zegara, aż wzmacniacz zacznie zniekształcać. Wzmacniacz BCT 100A zaczyna obcinać bardzo miękko, zatem moment ten może być czasem trudno wychwytać.

## REGULACJA STEROWANIA FAZĄ:

W zależności od ustawienia systemu możesz zmieniać sterowanie fazą. Różnica będzie słyszalna bezpośrednio dla 0° lub 180°.



Hartelijk dank voor de aankoop van een Caliber product. Met deze aankoop laat u zien dat er behoefte is om in het bezit te zijn van het beste op het Car Audio gebied. Caliber doet haar best om u de beste producten te leveren en is altijd op zoek naar manieren om de klant nog meer te vrede te stellen.

Op de juiste manier geïnstalleerd, zal de Caliber BCT 8(A)/ 10(A)/ 12(A) RallyTube uw jarenlang voorzien van hoge kwaliteit basweergave. Lees aandachtig de volledige handleiding voordat u deze Caliber RallyTube installeert in uw auto voor de beste prestatie van uw Car Hifi System. Als u in het bezit bent van de Niet-Actieve BCT (BCT8/BCT10/BCT12) moet u hetzelfde aanpassen aan uw versterker. Lees hiervoor aandachtig de handleiding van uw versterker.

## CALIBER GARANTIE

Wegens de ingewikkelde aard van onze producten raden wij ten zeerste aan dat u deze RallyTube laat installeren door een officiële Caliber-dealer. Mocht de BCT RallyTube correct is geïnstalleerd geven wij 12 maanden garantie vanaf de aankoopdatum. Mocht u ervoor kiezen om deze RallyTube zelf te installeren dan wensen wij u veel plezier. Het is niet moeilijk als u de stappen volgt die in deze handleiding worden beschreven. Onze garantie is dan echter beperkt tot 30 dagen vanaf de dag van aankoop.

## CALIBER ACCESSOIRES

Om de uitzonderlijke prestaties te realiseren van deze RallyTubes, is het van groot belang dat de spanningsbron, signaalbron, speakers en onderlinge verbindingen van hoge kwaliteit zijn. Wij willen u er graag op attenderen dat Caliber een gespecialiseerde fabrikant is van allerlei soorten Car Audio Accessoires. Wij produceren alles voor een optimaal Car Audio System (behalve de auto). Dus om zeker te zijn "Get Connected" met Caliber en vraag bij je lokale Caliber dealer voor onze accessoires.

## BELANGRIJK!

De kwaliteit van de installatie kan effect hebben op de prestatie en betrouwbaarheid van de Caliber BCT 8(A)/ 10(A)/ 12(A) RallyTube. Als u twijfelt of vragen heeft tijdens het installeren of het gebruik, aarzelt u niet om contact op te nemen met uw officiële Caliber dealer.

Een Caliber dealer is geselecteerd op zijn kennis van autosound, en is getraind om u te helpen met het juiste advies en service. U kunt altijd op hem rekenen voor het geven van het juiste advies bij technische problemen en houd u graag op de hoogte van onze nieuwste producten.

Wij wensen u veel plezier met uw nieuwe speeltje. Stel het geluid in tot het perfect klinkt, maar blijf tijdens het luisteren met uw volledige aandacht op de weg.

## SPECIFICATIES

Deze Caliber BCT 8A/ 10A/ 12A Rallytubes zijn niet te evenaren. Deze bevatten een actief variabel Cross-Over 80 – 120 Hz/12dB/Oct, regelbaar ingangsniveau, inschakel vertraging en High-Power Input-of Line Input. Deze Caliber BCT 8A/ 10A en 12A RallyTube zijn erg makkelijk te monteren en weer te demonteren. Dit geeft uw de mogelijkheid om van uw Beat te genieten als uw de tijd en de ruimte heeft, maar uw heeft toch nog een mogelijkheid om de gehele kofferbak te gebruiken in het uiterste geval.

## OPMERKING:

Voor de ingang kunt u of High Power Input gebruiken of Line Input. Gebruik deze NOOIT tegelijk op hetzelfde moment. Dit kan serieuze schade aan uw Caliber RallyTube of Car Audio System aanbrengen.

Denk heel goed na over de plaats voor uw RallyTube. Voor de best plaats raden wij u aan de Caliber RallyTube in de kofferbak te plaatsen.