



# **BC 110USP / BC 118USP**

Quick start guide

GB · F · D · I · E · P · SW · PL · GR · CZ/SK · NL



# BC IIOUSP/BC IIBUSP Specifications

## BC IIOUSP:

Housing:	Die-cast (aluminium)
Speaker:	1x 10" subwoofer
Max power output (at 14.4V):	800W/2Ω
RMS output at (at 14.4V):	150W/2Ω
Audio input:	RCA input High level input
Controls:	Input level control Low pass filter (50Hz-150Hz) Bass Boost (0-12dB) Phase switch (0°/180°) Auto. power ON
Protection:	Short circuit Thermal
Fuse:	25A
Dimensions:	344 x 247 x 78mm

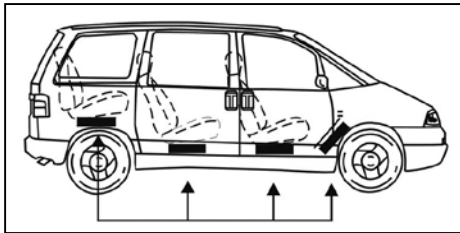
## BC IIBUSP:

Housing:	Die-cast (aluminium)
Speaker:	1x 8" subwoofer 2x Passive radiators
Max power output (at 14.4V):	700W/2Ω
RMS output at (at 14.4):	150W/2Ω
Audio input:	RCA input High level input
Controls:	Input level control Low pass filter (50Hz-150Hz) Bass Boost (0-12dB) Phase switch (0°/180°) Auto. power ON
Protection:	Short circuit Thermal
Fuse:	25A
Dimensions:	344 x 247 x 78mm

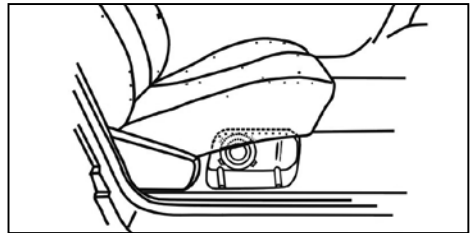
## Example locations

You need the space in your trunk, you don't have enough space in your trunk or you have no trunk at all... These could be a few of the reasons why our **under seat enclosures** are the perfect solution for you! Enjoy more bass in your vehicle without using a lot of space. For example, just place the BC-USP under a seat (1), on the bottom at the passengers side (2) or on the side in your trunk (3).

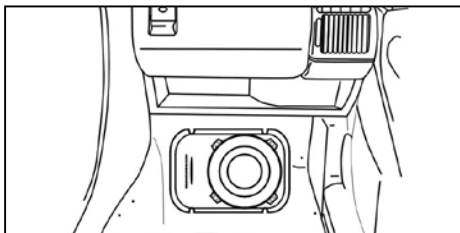
**You can put it anywhere!**



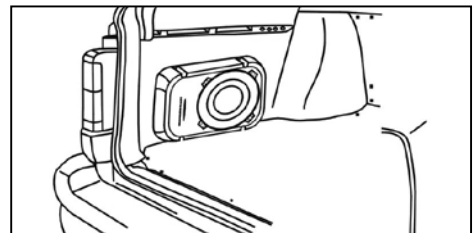
Example locations in car



1. under one of the seats



2. at the passengers side



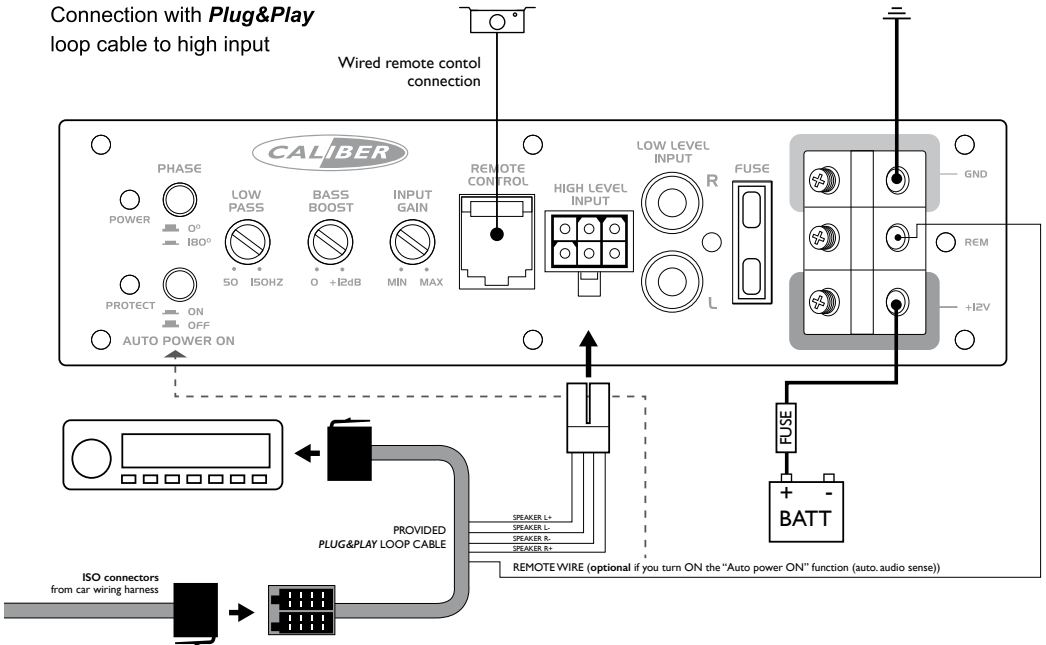
3. in the trunk



# BC II0USP/BC II8USP Connections

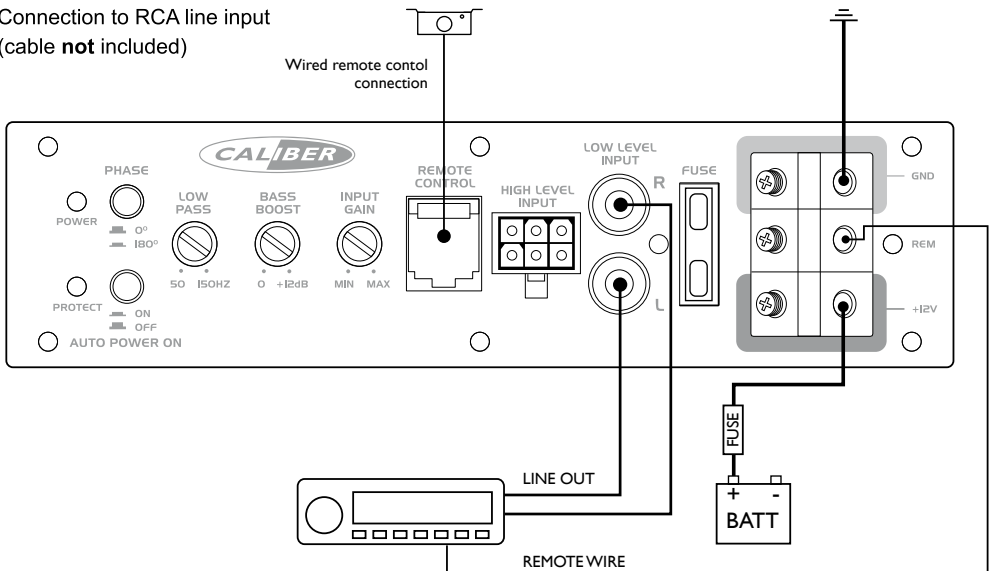
## Option 1:

Connection with **Plug&Play** loop cable to high input



## Option 2:

Connection to RCA line input  
(cable **not** included)



**NEVER USE THE HI INPUT AND RCA INPUT AT THE SAME TIME!**



## FEATURES

- Variable input sensitivity: RCA input 0.2V to 3V.
- Thermal-, Overload- and Shortcircuit protection.
- European design and engineering.

## MOUNTING

The enclosure must have at least 5 cm (2") ventilation space at all sides, to allow the heat to rise away from the amplifier. Be sure that the power and signal cables can enter the enclosure in a straight line, to avoid the risk of malfunction. Always place the power- and signalcables at opposite sides of the vehicle to reduce any noises. The amplifier should be protected from exposure to moisture and direct sunlight.

## INSTALLATION

Remember to always disconnect battery ground before working on a vehicle's electrical system! Always place a fuse or circuit breaker no more than 30 cm (12") from the battery, no greater than the fuse(s) of your amplifier for optimal protection.

## GETTING YOUR POWER STARTED

- First, the +12V terminal is connected directly to the battery of your car. Use a cable of at least 10 mm<sup>2</sup>, and make sure that the connectors are of the same value.
  - Don't forget the extra "Vehicle protection" fuse.
  - The +12V terminal should NOT be connected to the car fuse box.
- Second, the ground terminal (GND) must be fastened securely to the chassis of the vehicle with the same mm<sup>2</sup> cable as the positive cable (the same amount of power has to run through it). Ensure that all paint, undercoating or any other insulation is removed from the area where you want to make your ground connection to.
- Third, the last cable to connect is your remote turn-on (REM). Many radio-cassette and CD-players have an output terminal for connection of the REM of an amplifier. If you don't have such an output, a separate switch must be installed to control your amplifiers on/off function.

## SIGNAL INPUT

The Caliber Amplifiers offer you two possibilities for your signal input.

- High Level input, using the loudspeaker output from your radio via the special Plug&Play loop cable you found in the box.
- Signal input by using a RCA cable from your radio's RCA outputs to the amplifiers signal input RCA's.

## **NEVER USE THE HI INPUT AND RCA INPUT AT THE SAME TIME!**

## RCA INPUT

- Connect the RCA-outputs of your radio to the RCA input terminals of the amplifier. Take good care that you connect the Right output of your radio to a Right input of your amplifier, and that you connect the Left output of your radio to a Left input of your amplifier.

## AMPLIFIER ADJUSTMENTS

- Put the input level adjustment knob to the minimum.
- Put the volume of your radio to 3/4 of the maximum.
- Now adjust the input level of the front channel. Slowly turn up the input level and listen carefully until you hear the amplifier begin to distort. A Caliber Amplifier “clips” very softly, so this can sometimes be a difficult adjustment.

## CALIBER WARRANTY

Due to the complexity of our products, we strongly recommend that this amplifier is installed by your authorized Caliber dealer. If properly installed by your dealer we provide a warranty for 12 months from the date of purchase. If you install this amplifier yourself, we wish you lots of fun and success in doing so. If you follow our guidelines, you'll get the best result. Our warranty, however, will be limited to and not exceed 30 days from the date of purchase.

---

## WARNING

### Points to observe for safe usage

Read this manual carefully before using this item and its components. They contain instructions on how to use this product in a safe and effective manner. Caliber Europe BV cannot be responsible for problems resulting from failure to observe the instructions in this manual.

### Turn off the device immediately in case of a problem.

Failure to do so may cause personal injury or damage to the product. Return it to your authorized Caliber Europe BV dealer for repairing.

### Product cleaning.

Use a soft dry cloth for periodic cleaning of the product. For more severe stains, please dampen the cloth with water only. Anything else has the chance of dissolving the paint or damaging the plastic.

### Temperature.

Be sure the temperature inside the room/vehicle is between +45°C (+113°F) and 0°C (+32°F) before turning your unit on.

### Maintenance.

If you have problems, do not attempt to repair the unit yourself. Return it to your Caliber Europe BV dealer for servicing.



### Placement.

Place the product on a flat surface. Provide enough space around the product for sufficient ventilation.



### Heat.

Do not locate the appliance in the vicinity of a heat surface or in direct sunlight.



### Accessories.

Use only supplied accessories

## **PARTICULARITÉS**

- Sensibilité d'entrée variable: Entrée Cinch 0,2V à 3V.
- Protection thermique, contre les surcharges et les courts-circuits.
- Conçu et élaboré en Europe.

## **MONTAGE**

Un espace de 5 cm minimum doit être laissé le long de chaque côté de caisson de basses afin de permettre l'élimination de la chaleur qu'il dégage. Veillez à ce que les câbles d'alimentation et de signaux puissent être raccordés en ligne droite à l'amplificateur, afin d'écartier tout risque de défaillance. Placez toujours les câbles d'alimentation et de signaux aux extrémités opposées du véhicule afin de réduire les parasites. Caisson de basses doit être protégé contre l'humidité et les rayons directs du soleil.

## **INSTALLATION**

N'oubliez pas de débrancher la masse de la batterie avant toute intervention sur le système électrique d'un véhicule ! Pour une protection optimale, placez toujours un fusible ou un disjoncteur à 30 cm maximum de la batterie en veillant à ce que son intensité ne soit pas supérieure à celle du ou des fusibles de l'amplificateur.

## **RACCORDEMENTS ÉLECTRIQUES**

- D'abord, raccordez la borne +12V directement à la batterie de votre véhicule. Utilisez un câble d'une section minimale de 10 mm<sup>2</sup> et veillez à ce que les connecteurs soient de même valeur.
  - N'oubliez pas le fusible supplémentaire de "protection du véhicule".
  - La borne +12V ne doit PAS être raccordée à la boîte à fusibles du véhicule.
- Ensuite, vous devez solidement fixer la borne de masse (GND) au châssis du véhicule avec un câble de même mm<sup>2</sup> que le câble positif (puisque'il doit acheminer la même tension). N'oubliez pas d'éliminer la peinture, la couche de fond ou tout autre isolant de la zone de raccordement à la masse.
- Enfin, le dernier câble doit être raccordé au dispositif de mise sous tension à distance (REM). De nombreux radiocassettes et lecteurs de CD possèdent une borne de sortie prévue pour le raccordement du REM à un amplificateur. Si vous ne disposez pas d'une telle sortie, vous devez installer un commutateur séparé qui commandera la mise sous/hors tension de votre amplificateur.

## **ENTRÉE DU SIGNAL**

Les amplificateurs Caliber offrent deux possibilités d'entrée des signaux.

- Entrée de haut niveau, en utilisant la sortie haut-parleur de votre radio par Plug & Play spéciale câble de boucle que vous avez trouvé dans la boîte.
- L'entrée des signaux utilisant un câble Cinch pour raccorder les sorties Cinch de votre radio aux fiches Cinch d'entrée des signaux de l'amplificateur.

**NE PAS UTILISER L'ENTRÉE HI ET ENTRÉES RCA EN MÊME TEMPS!**

## ENTRÉE CINCH

- Raccordez les sorties Cinch de votre radio aux bornes d'entrée Cinch de l'amplificateur. Veillez à bien raccorder la sortie droite de la radio à l'entrée droite de l'amplificateur d'une part, la sortie gauche de la radio à l'entrée gauche de l'amplificateur d'autre part.

## RÉGLAGES DE L'AMPLIFICATEUR

- Placez le bouton de réglage du niveau d'entrée sur la position minimum.
- Réglez le bouton de volume de la radio aux 3/4 de sa course.
- Réglez à présent le niveau d'entrée du canal avant. Augmentez lentement le niveau d'entrée et écoutez attentivement jusqu'à ce que vous perceviez de la distorsion dans le son reproduit par l'amplificateur. Un amplificateur Caliber "écrête" très lentement et ce réglage peut donc s'avérer parfois difficile.

## Garantie Caliber

En raison de la complexité de nos produits, nous vous recommandons vivement de confier l'installation de cet amplificateur à un revendeur Caliber agréé. Si votre revendeur installe correctement l'appareil, nous le garantissons pendant une période 12 mois à partir de la date d'achat. Si vous vous chargez de l'installation, tous nos vœux de réussite vous accompagnent. Si vous suivez nos recommandations, vous obtiendrez un résultat optimal. Notre garantie sera toutefois limitée et ne dépassera pas 30 jours à partir de la date d'achat.

---

## AVERTISSEMENT

### Points à respecter pour une utilisation en toute sécurité

• Lisez ce manuel attentivement avant d'utiliser ce disque et les éléments du système. Ils contiennent des instructions relatives à l'utilisation de ce produit en toute sécurité et efficacité. Caliber Europe BV n'assume aucune responsabilité pour tout problème résultant du non-respect des instructions contenues dans le présent manuel.

### Cessez toute utilisation immédiatement en cas de problèmes.

Le non-respect de ces consignes peut entraîner des blessures corporelles ou endommager le produit. Retournez celui-ci à votre revendeur agréé Caliber Europe BV ou au Centre de services Caliber Europe BV le plus proche pour réparation.

### Nettoyage du produit.

Utilisez un chiffon doux et sec pour nettoyer le produit périodiquement. Pour les taches les plus tenaces, veuillez humidifier le chiffon avec de l'eau uniquement. Tout autre produit risque de dissoudre la peinture ou d'endommager le plastique.

### Température.

Veillez à ce la température à l'intérieur du véhicule se situe entre + 45 °C (+ 113 °F) et 0 °C (+ 32 °F) avant de mettre l'appareil sous tension.

### Condensation de l'humidité

Vous pourriez constater que le son à la lecture du disque n'est pas régulier en raison de la condensation. Si ce phénomène se produit, retirez le disque du lecteur, puis patientez pendant environ une heure jusqu'à l'évaporation de l'humidité.



### Disposition.

Posez le produit sur une surface plane. Prévoyez un espace suffisant autour du produit pour assurer une aération suffisante.



### Chaleur.

Ne disposez pas l'appareil à proximité d'une source de chaleur ou exposé aux rayons solaires.



### Accessoires.

Utilisez exclusivement les accessoires fournis.



### LEISTUNGSMERKMALE

- Aussteuerbarer Cinch-Eingang (0,2 - 3 V)
- Überhitzungs-, Überlast- und Kurzschlusschutz
- Konstruktion und Technik made in Europe

### EINBAU

Der Bass-Box benötigt allseitig mindestens 5 cm Einbauabstand, um eine einwandfreie Wärmeabfuhr zu gewährleisten. Zur Vermeidung von Störungen ist darauf zu achten, dass Spannungs- und Signalleitungen geradlinig vom Verstärker wegführen. Grundsätzlich sollten die Spannungs- und Signalkabel auf gegenüberliegenden Seiten des Fahrzeugs verlegt werden, um die Möglichkeit von Störeinflüssen möglichst gering zu halten. Der Bass-Box darf keiner Feuchtigkeit oder direkten Sonneneinstrahlung ausgesetzt werden.

### INSTALLATION

Vergessen Sie nicht, vor jeder Maßnahme an der elektrischen Anlage des Fahrzeugs grundsätzlich den Minuspol der Batterie abzuklemmen! Im Versorgungskreis des Verstärkers muss in jedem Fall eine Schmelzsicherung bzw. einen Sicherungsautomat - in max. 30 cm Abstand zur Batterie – montiert werden. Der Nennstromwert dieser Sicherung sollte im Interesse optimalen Schutzes nicht höher als derjenige der Verstärker-Sicherung(en) sein.

### SPANNUNGSVERSORGUNG

- Verbinden Sie den +12V-Anschluss direkt mit dem Pluspol der Fahrzeugbatterie. Verwenden Sie hierzu ein Kabel von mindestens 10 mm<sup>2</sup> und vergewissern Sie sich, dass auch die Anschlussklemmen denselben Wert aufweisen.
- Vergessen Sie nicht die zusätzliche "Fahrzeugschutz-Sicherung".
- In keinem Fall darf die +12V-Klemme des Geräts am Sicherungskasten des Fahrzeugs angeschlossen werden.
- Verbinden Sie den Masse-Anschluss (GND) des Verstärkers fest mit dem Chassis des Fahrzeugs. Die hierzu verwendete Leitung muss denselben mm<sup>2</sup> wie der positive Anschluss (s.o.) aufweisen, da die Spannungs- und Strombelastung dieselbe ist. Befreien Sie die Stelle, an der der Masseanschluss des Geräts mit dem Fahrzeugchassis verbunden wird, zuvor gründlich von Lack und Unterbodenschutz.
- Schließen Sie zuletzt die Ferneinschaltung (REM) an. Viele Radio/Kassettengeräte und CD-Player verfügen über einen Anschluss für eine Verstärker-REM-Leitung. Wenn ein solcher Ausgang an Ihrem Gerät fehlt, muss ein separater Schalter zur Ein/Aus-Steuerung Ihres Verstärkers vorgesehen werden.

### SIGNALEINGANG

Caliber--Verstärker bieten zwei Möglichkeiten der Signalzuführung.

- Einen sog. Hochpegel-Eingang, mit dem Lautsprecherausgang von Ihrem Radio über das spezielle Plug & Play Loop-Kabel einfach in die Box gefunden.
- Einen normalen Cinch-Eingang (für Cinch-Verbindungskabel von den Cinch-Ausgängen Ihres Radios zu den Cinch-Signaleingängen des Verstärkers).

**VERWENDEN SIE NICHT DAS HI-EINGANG UND RCA-EINGÄNGE GLEICHZEITIG!**



### **ANSCHLUSS DES CINCH-EINGANGS**

- Verbinden Sie die Cinch-Ausgänge Ihres Radios mit den Cinch-Eingangsbuchsen des Verstärkers. Achten Sie darauf, dass der Radio-Ausgang "rechts" mit einem Verstärkereingang "rechts" und der Radio-Ausgang "links" mit einem Verstärkereingang "links" verbunden werden.

### **VERSTÄRKER-EINSTELLUNG**

- Drehen Sie den Aussteuerungsregler ganz zurück.
- Stellen Sie Ihr Radio auf drei Viertel der Volllautstärke.
- Nehmen Sie nun die Aussteuerung des vorderen Kanals vor. Drehen Sie hierzu den Aussteuerungsregler langsam hoch und achten Sie auf den Punkt, an dem die Wiedergabe zu verzerren beginnt. Bei Caliber-Verstärkern setzt diese "Begrenzung" sehr sanft ein; die Justierung kann daher ein feines Gehör erfordern.

### **CALIBER-GARANTIE**

Aufgrund der Komplexität unserer Produkte empfehlen wir dringend, den Einbau dieses Verstärkers durch einen Caliber-Vertragshändler vornehmen zu lassen. Bei ordnungsgemäßer Montage durch Ihren Händler gewähren wir eine zwölfmonatige Garantie ab dem Kaufdatum. Wenn Sie das Gerät unbedingt selbst einbauen möchten, wünschen wir Ihnen hierbei viel Spaß – unsere Garantie reduziert sich in diesem Fall jedoch auf 30 Tage ab dem Kaufdatum.

---

### **WARNUNG**

#### **Beachten Sie folgende Punkte für einen sicheren Gebrauch**

• Lesen Sie diese Anleitung bitte aufmerksam durch, bevor Sie diese Disc und die anderen Systemkomponenten benutzen. Sie enthält Anweisungen zur sicheren und effektiven Benutzung des Systems. Caliber Europe BV kann nicht für Probleme haftbar gemacht werden, die auf Nichtbeachtung der Anweisungen in dieser Anleitung zurückzuführen sind.

#### **Das Gerät nicht weiterbenutzen, wenn ein Problem auftritt.**

Andernfalls kann es zu Verletzungen oder Schäden am Gerät kommen. Geben Sie das Gerät zu Reparaturzwecken an einen autorisierten Caliber Europe BV-Händler oder den nächsten Caliber Europe BV-Kundendienst.

#### **Reinigung des Geräts.**

Mit einem weichen, trockenen Tuch das Gerät regelmäßig reinigen. Bei hartnäckigeren Flecken das Tuch bitte nur mit Wasser befeuchten. Andere Mittel außer Wasser können die Farbe angreifen und den Kunststoff beschädigen.

#### **Betriebstemperatur.**

Stellen Sie sicher, dass die Temperatur im Fahrzeug zwischen +45 °C und 0 °C beträgt, bevor Sie Ihr Gerät einschalten.

#### **Wartung.**

Versuchen Sie bei Problemen nicht, das Gerät selber zu reparieren. Geben Sie das Gerät zu Wartungszwecken an einen autorisierten Caliber Europe BV-Händler oder den nächsten Caliber Europe BV-Kundendienst.

#### **⚠️ Aufstellung.**

Stellen Sie das Gerät auf eine ebene Fläche. Lassen Sie für eine ausreichende Belüftung genug Platz um das Gerät.

#### **⚠️ Wärme.**

Stellen Sie das Gerät nicht in der Nähe einer Wärmequelle auf und setzen Sie es keinem direkten Sonnenlicht aus.

#### **⚠️ Zubehör.**

Verwenden Sie nur das mitgelieferte Zubehör.

## CARATTERISTICHE

- Sensibilità di ingresso variabile: ingresso RCA da 0,2 V a 3 V.
- Protezione termica, contro sovraccarichi e cortocircuiti.
- Design e progettazione europea.

## MONTAGGIO

Cassa bass deve avere uno spazio di ventilazione di almeno 5cm (2") su tutti i lati, per consentire una dispersione del calore appropriata. Assicurarsi che i cavi di alimentazione e di segnale possano entrare e uscire dall'amplificatore in linea retta, per evitare il rischio di malfunzionamenti. Collocare i cavi di alimentazione e di segnale sempre sui lati opposti del veicolo per ridurre la possibilità di interferenze.

Proteggere cassa bass dall'esposizione all'umidità e alla luce solare diretta.

## INSTALLAZIONE

Ricordare di scollegare sempre il cavo di terra della batteria prima di lavorare sull'impianto elettrico di un veicolo! Per una protezione ottimale, installare sempre un fusibile o un interruttore di circuito ad una distanza non superiore a 30cm (12") dalla batteria, avente un amperaggio non superiore a quello del fusibile dell'amplificatore.

## ALIMENTAZIONE DEL SISTEMA

- Innanzitutto, il morsetto da +12V è collegato direttamente alla batteria dell'auto. Usare un cavo da almeno 10mm<sup>2</sup> e assicurarsi che i connettori abbiano lo stesso valore.
- Non dimenticare il fusibile aggiuntivo di "protezione del veicolo".
- Il morsetto da +12V NON deve essere collegato alla scatola dei fusibili dell'auto.
- Secondo, il morsetto di terra (GND) deve essere fissato saldamente al telaio del veicolo con un cavo avente lo stesso spessore del cavo positivo (deve essere attraversato dalla stessa intensità di corrente). Rimuovere vernice, rivestimento o qualunque altro isolamento dall'area in cui si desidera eseguire il collegamento di messa a terra.
- Terzo, l'ultima cavo da collegare è quello di attivazione remota (REM). Molti sintolettori a cassette e lettori CD dispongono di un terminale di uscita per il collegamento del REM di un amplificatore. Se non è disponibile tale uscita, è necessario installare un interruttore separato per attivare e disattivare gli amplificatori.

## INGRESSO SEGNALE

Gli amplificatori della Caliber offrono due ingressi di segnale.

- Un ingresso High-Level, utilizzando l'uscita dell'altoparlante dalla radio tramite lo speciale cavo Plug & Play anello che hai trovato nella scatola.
- Un ingresso di segnale che utilizza un cavo RCA proveniente dalle uscite RCA della radio collegate agli ingressi di segnale RCA dell'amplificatore.

**MAI USARE INPUT HI E INGRESSO RCA ALLO STESSO TEMPO!**

## INGRESSO RCA

- Collegare le uscite RCA della radio ai terminali di ingresso RCA dell'amplificatore. Prestare attenzione a collegare le uscite destra e sinistra della radio rispettivamente agli ingressi destro e sinistro dell'amplificatore.

## REGOLAZIONI DELL'AMPLIFICATORE

- Ruotare la manopola di regolazione del livello di ingresso sul minimo.
- Regolare il volume della radio su 3/4 del massimo.
- Regolare ora il livello di ingresso del canale frontale. Aumentare leggermente il livello di ingresso e ascoltare attentamente finché non si inizia a sentire una distorsione dell'amplificatore. Gli amplificatori Caliber eseguono un soft clipping, per cui questa regolazione può risultare a volte difficile.

## GARANZIA CALIBER

Per via della complessità dei nostri prodotti, raccomandiamo di far installare questo amplificatore da un rivenditore autorizzato Caliber. Se l'amplificatore viene installato correttamente dal rivenditore, forniamo una garanzia di 12 mesi dalla data di acquisto. È possibile tuttavia installare l'amplificatore da soli. Per ottenere risultati ottimali, seguire attentamente le istruzioni in questo manuale. Tuttavia, in questo caso la garanzia concessa sarà limitata a 30 giorni dalla data di acquisto.

---

## AVVERTENZA

### Istruzioni da seguire per un uso sicuro

• Leggere attentamente il presente manuale prima di usare il disco e i componenti del sistema. Contiene istruzioni su come utilizzare il prodotto in modo sicuro ed efficace. Caliber Europe BV non è responsabile di eventuali problemi causati dal mancato rispetto delle istruzioni contenute nel presente manuale.

### Interrompere immediatamente l'utilizzo in caso di problemi.

Il mancato rispetto di questa indicazione potrebbe provocare danni alle persone o al prodotto. Per la riparazione, rivolgersi al rivenditore autorizzato Caliber Europe BV o al più vicino Centro di assistenza Caliber.

### Pulizia del prodotto.

Per la pulizia periodica del prodotto, utilizzare un panno asciutto e morbido. Per rimuovere macchie più resistenti, inumidire il panno solo con acqua. Qualunque altro prodotto potrebbe rovinare la vernice o danneggiare la plastica.

### Temperatura.

Assicurarsi che la temperatura all'interno del veicolo sia compresa tra +45 °C (+113 °F) e 0 °C (+32 °F) prima di accendere l'unità

### Umidità da condensa.

La condensa potrebbe provocare la distorsione del suono durante la riproduzione del disco. Se ciò accade, rimuovere il disco dal lettore e attendere circa un'ora per far evaporare l'umidità.



### Posizionamento.

Posizionare il prodotto su una superficie piana. Lasciare abbastanza spazio attorno al prodotto per consentire un'adeguata ventilazione.



### Calore.

Non posizionare l'apparecchio vicino a superfici calde o esposto alla luce diretta del sole.



### Accessori.

Utilizzare solo gli accessori forniti insieme al prodotto



### **CARACTERÍSTICAS**

- Sensibilidad de entrada variable: entrada RCA 0,2V a 3V.
- Protección térmica, y contra sobrecargas y cortocircuitos.
- Diseño y técnica europeos.

### **MONTAJE**

El caja bass tiene que tener por lo menos un espacio de ventilación de 5cm (2") POR todos los lados para permitir que el calor se expanda a partir del mismo. Asegúrese de que los cables de alimentación y de señal puedan entrar y salir del amplificador en una trayectoria recta para evitar el riesgo de mal funcionamiento. Coloque siempre los cables de alimentación y de señal en lados opuestos del vehículo para reducir ruidos. El caja bass no debe quedar expuesto a la humedad ni a la luz solar directa.

### **INSTALACIÓN**

¡Recuerde desconectar siempre la tierra de la batería antes de trabajar en el sistema eléctrico de un vehículo! Coloque siempre un fusible o ruptor de circuito a no más de 30cm (12") de la batería, no mayores que el/los fusible/s de su amplificador para que la protección sea óptima.

### **ANTES DE CONECTARLO**

- Primero, el terminal +12V está conectado directamente a la batería de su coche. Use un cable de no menos de 10mm<sup>2</sup> y compruebe que los conectores sean del mismo valor.
- No olvide el fusible extra de "protección del vehículo".
- El terminal +12V NO debe conectarse a la caja de fusibles del coche.
- Segundo, el terminal de tierra (GND) debe sujetarse bien al chasis del vehículo con un cable del mismo calibre que el cable positivo (por él debe pasar la misma cantidad de energía). Asegúrese de eliminar toda la pintura, imprimación o cualquier otro aislamiento de la superficie a la que quiera conectar la tierra.
- Tercero, el último cable que debe conectarse es el del encendido a distancia(REM). Muchos radio-casetes y reproductores de CD tienen un terminal de salida para su conexión al REM de un amplificador. Si no dispone de una salida de este tipo, debe instalar un conmutador aparte para controlar el encendido/apagado de sus amplificadores.

### **ENTRADA DE LA SEÑAL**

Los Amplificadores Caliber le brindan dos posibilidades para la entrada de señal.

- Entrada de Alto Nivel, utilizando la salida de altavoz de su radio a través del Plug & Play especial de cable de lazo que encontró en la caja.
- Entrada de señal usando un cable RCA de las salidas RCA de su radio hasta los RCA de entrada de señal de los amplificadores.

**NUNCA UTILIZAR LA ENTRADA HI Y ENTRADA RCA AL MISMO TIEMPO!**

## ENTRADA RCA

- Conecte las salidas RCA de su radio a los terminales de entrada RCA del amplificador. Ponga atención en conectar la salida Derecha de su radio a una salida Derecha de su amplificador, y en conectar la salida Izquierda de su radio a la salida Izquierda de su amplificador.

## AJUSTES DEL AMPLIFICADOR

- Ponga la perilla de ajuste del nivel de entrada en el mínimo.
- Ponga el volumen de su radio a 3/4 del máximo.
- Ahora ajuste el nivel de entrada del canal delantero. Vaya aumentando lentamente el nivel de entrada y escuche atentamente hasta que oiga que el amplificador empieza a distorsionar. Los "cortes" de los amplificadores Caliber son muy suaves, de modo que a veces el ajuste puede resultar difícil.

## GARANTÍA CALIBER

Debido a la complejidad de nuestros productos, aconsejamos decididamente que este amplificador sea instalado por su concesionario Caliber autorizado. Si ha sido debidamente instalado por su concesionario, damos una garantía de 12 meses a partir de la fecha de compra. Si se encarga usted mismo de la instalación le deseamos toda la diversión y el éxito del mundo. Si sigue nuestras instrucciones conseguirá los mejores resultados. No obstante, nuestra garantía quedará limitada a un plazo máximo de 30 días a partir de la fecha de compra.

---

## ADVERTENCIA

### Puntos a tener en cuenta para un uso seguro

• Lea atentamente este manual antes de utilizar este disco y los componentes del sistema. Contienen instrucciones sobre cómo utilizar este producto de manera segura y efectiva. Caliber Europe BV no se responsabiliza de problemas derivados del incumplimiento de las instrucciones contenidas en este manual.

### Interrumpa inmediatamente su uso si surge algún problema.

No hacerlo podría provocar lesiones personales y daños en el producto. Devuélvalo a su distribuidor de Caliber Europe BV autorizado o al centro de servicio de Caliber Europe BV más cercano para que lo reparen.

### Limpieza del producto

Utilice un trapo seco y suave para la limpieza periódica del producto. En caso de manchas más severas, humedezca el trapo con agua solo. Cualquier otra sustancia podría disolver la pintura o dañar el plástico.

### Temperatura.

Asegúrese de que la temperatura dentro del vehículo se encuentra entre +45 °C (+113 °F) y 0 °C (+32 °F) antes de encender la unidad.

### Condensación de humedad

Es posible que note que el sonido de la reproducción del disco tiembla debido a la condensación. Si esto ocurre, saque el disco del reproductor y espere como una hora hasta que se evapore la humedad.



### Colocación.

Coloque el producto sobre una superficie lisa. Deje el espacio necesario alrededor del producto para que tenga suficiente ventilación.



### Calor.

No coloque el aparato cerca de superficies que emitan calor o bajo la luz del sol directa.



### Accesorios.

Utilice solo los accesorios suministrados

## **CARACTERÍSTICAS**

- Sensibilidade de entrada variável: entrada RCA 0,2V a 3V.
- Protecção térmica, e contra sobrecargas e curtos-circuitos.
- Design e técnica europeus.

## **MONTAGEM**

O caixa de graves tem que ter pelo menos um espaço de ventilação de 5cm (2") POR todos os lados para permitir que o calor se expanda a partir do mesmo. Assegure-se que os cabos de alimentação e de sinal podem entrar e sair do amplificador numa trajectória recta para evitar o risco de mau funcionamento. Coloque sempre os cabos de alimentação e de sinal em lados opostos do veículo para reduzir ruídos.

O caixa de graves não deve ficar exposto à humidade nem à luz solar directa.

## **INSTALAÇÃO**

Lembre-se sempre de desligar a terra da bateria antes de trabalhar no sistema eléctrico de um veículo! Coloque sempre um fusível ou rotor de circuito a não mais de 30cm (12") da bateria, não superiores ao ou aos fusíveis do seu amplificador para que a protecção seja óptima.

## **ANTES DE LIGÁ-LO**

- Primeiro, o terminal +12V está ligado directamente à bateria do seu carro. Use um cabo de pelo menos 10mm<sup>2</sup> e comprove que os conectores são do mesmo valor.
- Não esqueça o fusível extra de "protecção do veículo".
- O terminal +12V NÃO deve ser ligado à caixa de fusíveis do carro.
- Segundo, o terminal de terra (GND) deve fixar-se bem ao chassis do veículo com um cabo do mesmo calibre que o cabo positivo (por ele deve passar a mesma quantidade de energia). Assegure-se de eliminar toda a pintura, imprimação ou qualquer outro isolamento da superfície na qual quer ligar a terra.
- Terceiro, o último cabo que deve ser conectado é o da ligação à distância(REM). Muitos leitores de rádio, cassetes e CD têm um terminal de saída para a sua ligação ao REM de um amplificador. Se não tem uma saída deste tipo, deve instalar um comutador à parte para controlar a ligação/desligação dos seus amplificadores.

## **ENTRADA DO SINAL**

Os Amplificadores Caliber têm duas possibilidades para a entrada de sinal.

- Entrada de Alto Nível, usando a saída do altifalante do seu rádio via Plug & Play especial cabo de laço que você encontrou no caixa.
- Entrada de sinal usando um cabo RCA das saídas RCA do seu rádio até aos RCA de entrada de sinal dos amplificadores.

**NUNCA UTILIZE A ENTRADA HI E ENTRADA RCA AO MESMO TEMPO!**

## **ENTRADA RCA**

- Ligue as saídas RCA do seu rádio aos terminais de entrada RCA do amplificador. Verifique que liga a saída Direita do seu rádio a uma saída Direita do seu amplificador, e que liga a saída Esquerda do seu rádio à saída Esquerda do seu amplificador.

## **AJUSTES DO AMPLIFICADOR**

- Ponha o botão de ajuste do nível de entrada no mínimo.
- Ponha o volume do seu rádio a 3/4 do máximo.
- Agora ajuste o nível de entrada do canal dianteiro. Vá aumentando lentamente o nível de entrada e oiça atentamente até ouvir que o amplificador começa a distorcer. Os “cortes” dos amplificadores Caliber são muito suaves, de modo que às vezes o ajuste pode tornar-se difícil.

## **GARANTIA CALIBER**

Devido à complexidade dos nossos produtos, aconselhamos bastante que este amplificador seja instalado por um concessionário Caliber autorizado. Se foi devidamente instalado pelo concessionário, damos uma garantia de 12 meses a partir da data de compra. Se se encarregar você mesmo da instalação, desejamos que tenha toda a diversão e êxito do mundo. Se seguir as nossas instruções conseguirá os melhores resultados. Contudo, a nossa garantia ficará limitada a um prazo máximo de 30 dias a partir de data de compra.

---

## **ATENÇÃO**

### **Pontos a observar para uma utilização segura**

- Leia atentamente este manual antes de usar este CD e os componentes do sistema. Eles contêm instruções sobre como utilizar este produto de forma segura e eficaz. A marca Caliber Europe BV não poderá ser responsabilizada por problemas resultantes da inobservância das instruções contidas neste manual.

### **Pare imediatamente a sua utilização se aparecer um problema.**

Não fazer isso pode causar ferimentos ou danos ao produto. Devolva-o ao seu revendedor autorizado ou ao Centro de Assistência Alpine mais próximo para reparação.

### **Limpeza do produto.**

Use um pano seco e macio para a limpeza periódica do produto. Para manchas mais graves, por favor, humedecer o pano apenas com água. A utilização de qualquer outro produto poderá dissolver a pintura ou danificar o plástico.

### **Temperatura.**

Certifique-se de que a temperatura no interior do veículo é entre 45 ° C (113 ° F) e 0 ° C (32 ° F) antes de ligar o seu aparelho.

### **Manutenção.**

Se tiver problemas, não tente consertar o aparelho. Devolva-o ao seu revendedor Alpine ou a Central de Serviços da Alpine mais próximo para manutenção.



### **Colocação**

Coloque o produto em numa superfície plana. Forneça o espaço suficiente em volta do produto para ventilação suficiente.



### **Calor**

Não coloque o aparelho na proximidade de uma superfície de calor ou sob luz solar direta.



### **Acessórios.**

Utilize apenas os acessórios fornecidos

## FUNKSJONER

- Variabel inngangsfølsomhet: RCA-inngang 0,2 V til 3 V.
- Varme-, overstrøms- og kortslutningsvern.
- Europeisk design og konstruksjon.

## MONTERING

Baslåda må ha et ventilasjonsområde på minst 5cm (2") på alle sider slik at varme kan forlate forsterkeren. Sørg for at strøm- og signalkablene kan komme inn i og ut av forsterkeren i en strak linje, slik at du unngår faren for funksjonssvikt. Plasser alltid strøm- og signalkablene på motsatt side av kjøretøyet for å redusere eventuell støy. Baslåda må være beskyttet mot eksponering for fukt og direkte sollys.

## INSTALLASJON

Husk at du alltid må kople fra batterijordingen før du arbeider på kjøretøyet elektriske system! Plasser alltid en sikring eller skillebryter ikke mer enn 30cm (12") fra batteriet, ikke større enn sikringen(e) til forsterkeren din for å få optimal beskyttelse.

## FÅ STRØMMEN TIL Å STARTE

- For det første: +12V-polen er koplet direkte til bilens batteri. Bruk en kabel på minst 10mm<sup>2</sup>, og pass på at kontaktene har samme verdi.
  - Ikke glem den ekstra sikringen for "kjøretøyvern".
  - Polen med +12V må IKKE koples til bilens sikringsboks.
- For det andre: jordingspolen (GND) må festes sikkert til kjøretøyet understell med samme referansekabel som den positive kablen (samme mengde strøm må gå gjennom den). Sikre at all maling, underlagsstrøk eller annen isolering er fjernet fra området som du vil feste jordforbindelsen til.
- For det tredje: den siste kablen du skal kople til, er fjerninnkoplingen (REM). Mange radio-kassettpillere og CD-spillere har en utgangspol for tilkopling til REMen på en forsterker. Hvis du ikke har en slik utgang, må det installeres en egen bryter som kontrollerer forsterkernes på/av-funksjon.

## SIGNALINNGANG

Caliber forsterkere gir deg to mulige signalinnganger.

- Høynivåinngang anvender høgtalaren utdata från radion via spesiella Plug & Play loopkabel du hittade i rutan.
- Signalinngang ved å bruke en RCA-kabel fra radioens RCA-utganger til forsterkernes signalinngang-RCAer.

## ANVÄND ALDRIG HI INPUT OCH RCA INGÅNG SAMTIDIGT!

## RCA-INNGANG

- Kople RCA-utgangene på radioen til RCA-inngangenes poler på forsterkeren. Vær nøye slik at du kopler høyre utgang på radioen til en høyreinnngang på forsterkeren, og slik at du kopler venstre utgang på radioen til en venstreinnngang på forsterkeren.



## JUSTERING AV FORSTERKERE

- Sett knotten for justering av inngangsnivå til dens minsteverdi.
- Sett lydstyrken på radioen til 3/4 av maksimum.
- Juster nå inngangsnivået for frontkanalen. Sett opp inngangsnivået langsomt og lytt nøye til du hører at forsterkeren begynner å forvrenge. En Caliber Amplifier "klipper" svært mykt, så dette kan noen ganger være en vanskelig justering. Hvis du har satt opp basshevingen/senkning for mye, vil forsterkeren begynne å klippe øyeblikkelig.

## CALIBER-GARANTI

Fordi våre produkter er så kompliserte, anbefaler vi sterkt at denne forsterkeren installeres av en autorisert Caliber-forhandler. Hvis den er riktig installert av forhandleren, gir vi en garanti på 12 måneder fra kjøpsdato. Hvis du installerer denne forsterkeren selv, ønsker vi deg mye moro og lykke til. Hvis du følger vår veiledning, vil du få det beste resultatet. Vår garanti vil imidlertid være begrenset og ikke overskride 30 dager fra kjøpsdato.

---

## VARNING

### Punkter att notera för säker användning

• Läs manualen noga innan du använder skivan och systemkomponenterna. De innehåller instruktioner om hur du använder produkten på ett säkert och effektivt sätt. Caliber Europe BV ansvarar inte för problem som uppstår av underlåtenhet att följa instruktionerna i manualen.

### Stoppa bruk omedelbart om ett problem visas.

Underlåtenhet att göra detta kan leda till personskador eller skador på produkten. Returnera den till en auktoriserad Caliber Europe BV-återförsäljare eller närmaste Caliber Europe BV-servicecenter för reparation.

### Produkt rengöring.

Använd en mjuk, torr trasa för att rengöra produkten. För svårare fläckar kan du blöta trasan med vatten (endast). Allt annat kan lösa upp färgen eller skada platen.

### Temperatur.

Se till att temperaturen inuti fordonet är mellan +45 °C (+113 °F) och 0 °C (+32 °F) innan bilstereon slås på.

### Kondens.

Du kan märka att ljudet från skivan svänger på grund av kondensering. Om detta händer, ta ut skivan ur spelaren och vänta cirka en timme så att fukten dunstar bort.



### Placering.

Placera produkten på en plan yta. Tillåt tillräckligt med utrymme runt apparaten för god ventilation.



### Värme.

Placera inte apparaten i närheten av en värmeyta eller i direkt solljus.



### Tillbehör.

Använd endast medföljande tillbehör



## CECHY

- Regulacja czułości wejścia: wejście RCA 0.2V do 3V.
- Termiczne, przeciążenie i ochrona zwarcia.
- Europejski projekt i inżynierii.

## MONTAŻ

Bas Skrzynka ma mieć co najmniej 5 cm (2 ") przestrzeń wentylacyjna ze wszystkich stron, w celu umożliwienia ciepła wrośnie od wzmacniacza. Upewnij się, że moc sygnału i kable wejścia i wyjścia wzmacniacza w linii prostej, aby uniknąć ryzyka awarii. Zawsze miejsce zasilania i signalcables po przeciwnych stronach pojazdu, aby zmniejszyć hałas. Bas Skrzynka powinien być chroniony przed wpływem wilgoci i promieni słonecznych.

## INSTALACJA

Pamiętaj, aby zawsze odłączyć ziemi baterii przed przystąpieniem do pracy układu elektrycznego pojazdu! Zawsze miejsce bezpiecznik lub obwód nie więcej niż 30 cm (12 ") z akumulatora, nie większa niż bezpiecznik (s) wzmacniacza zapewnia optymalną ochronę.

## JAK ROZPOCZEŁA SWOJĄ MOC

- Po pierwsze, zacisku +12V jest podłączony bezpośrednio do akumulatora samochodu. Użyj kabel co najmniej 10 mm<sup>2</sup> i upewnij się, że złącza są tej samej wartości.
- Nie zapomnij o dodatkowych "ochrona pojazdu" bezpiecznik.
- +12V terminal nie powinny być podłączane do skrzynki bezpieczników samochodu.
- Po drugie, zacisk uziemienia (GND) muszą być zamocowane do podwozia pojazdu z tym samym mm<sup>2</sup> jako przewód dodatni (tej samej ilości energii ma biec przez niego). Zapewnienie, że wszystkie farby, podkładowa lub innych izolacji usunąć z obszaru, w którym chcesz dokonać uziemienia do.
- Trzeci, ostatni kabel do podłączenia się do zdalnej turn-on (REM).  
Wiele radio--kaseta i CD-gracze mają gniazdo wyjściowe do podłączenia REM wzmacniacza. Jeśli nie ma takiego wyjścia, oddzielnego przełącznika musi być zainstalowane do sterowania wzmacniaczy włączanie / wyłączenie.

## SYGNAŁ WEJŚCIOWY

Wzmacniacze Caliber oferuje dwie możliwości dla sygnału wejściowego.

- Wejście High Level, do wyjścia głośnikowe z radia za pomocą specjalnego kabla Plug & Play pętli znalazłeś w polu.
- Sygnału wejściowego za pomocą kabla RCA z radia wyjścia RCA na wzmacniacze sygnału RCA.

## **NIGDY NIE UŻYWAJ HI WEJŚCIE I WEJŚCIE RCA JEDNOCZEŚNIE!**

## WEJŚCIOWE RCA

- Connect RCA-wyjście z karty radiowej do gniazda RCA wejścia wzmacniacza. Dbaj, aby połączyć wyjście Prawo radia do wejścia Prawo do wzmacniacza, i że Połączyć lewe wyjście z radia do Left wyjściem wzmacniacza.

## KOREKTY WZMACNIACZE

- Założyć pokrętko regulacji poziomu sygnału wejściowego do minimum.
- Ustaw głośność radia do 3/4 z maksimum.
- Teraz ustawić poziom wejściowy na przednim kanale. Powoli zwiększaj poziom wejściowy i słuchaj uważnie transferowy słyszysz wzmacniacz zaczyna zniekształcać. Wzmacniacz Caliber "Teledyski" bardzo cicho, więc to może być czasem trudna regulacja. Jeśli podkręcił wzmocnienie niskich tonów dużo, wzmacniacz rozpocznie strzyżenie natychmiast.

## GWARANCJA CALIBER

Ze względu na złożoność naszych produktów, zalecamy ten wzmacniacz jest montowany przez autoryzowanego dealera kalibru. Jeśli prawidłowo zainstalowany przez dealera zapewniamy gwarancję na 12 miesięcy od daty zakupu. Jeśli zainstalujesz ten wzmacniacz sobie życzymy dobrej zabawy i sukcesu w tym względzie. Jeśli zastosujemy się do naszych wskazówek, otrzymasz najlepszy wynik. Nasza gwarancja będzie jednak ograniczać się do i nie dłuższy niż 30 dni od daty zakupu.

---

## OSTRZEŻENIE

### Wskazówki bezpiecznego użytkowania

• Uważnie przeczytać niniejszą instrukcję przed rozpoczęciem korzystania z niniejszej płyty oraz komponentów systemu. Zawierają one instrukcje dotyczące korzystania z niniejszego produktu w sposób skuteczny oraz bezpieczny. Firma Caliber Europe BV nie ponosi odpowiedzialności za skutki wynikające z niezastosowania się do wskazówek zawartych w niniejszej instrukcji.

### Natychmiast wyłączyć, gdy wystąpi problem podczas korzystania z produktu.

Niezastosowanie się do tego zalecenia może spowodować obrażenia ciała lub uszkodzenie produktu. Produkt zwrócić do autoryzowanego dystrybutora firmy Caliber Europe BV lub najbliższego centrum serwisowego Caliber Europe BV.

### Czyszczenie produktu.

Używać miękkiej suchej szmatki do okresowego czyszczenia produktu. W przypadku poważniejszych zabrudzeń, szmatkę należy zwilżyć wodą. Wszystkie inne ciecze mogą spowodować rozpuszczenie lakieru lub uszkodzenie plastikowej obudowy.

### Temperatura.

Przed włączeniem urządzenia upewnić się, że temperatura wewnątrz pojazdu znajduje się w przedziale od 0 °C (+32 °F) do 45 °C (+113 °F).

### Kondensacja wilgoci.

Możliwa jest płynna modulacja dźwięku odtwarzanej płyty spowodowana kondensacją wilgoci. W takiej sytuacji należy wyjąć płytę z odtwarzacza i poczekać około godziny na wyparowanie wilgoci.



### Umieszczenie.

Umieścić na płaskiej powierzchni. Zapewnić wystarczającą przestrzeń wokół produktu dla odpowiedniej wentylacji.



### Ciepło.

Urządzenia nie należy umieszczać w pobliżu powierzchni grzewczych lub wystawiać na bezpośrednie działanie promieni słonecznych.



### Akcesoria.

Używać tylko dostarczonych akcesoriów



### ΧΑΡΑΚΤΗΡΙΣΤΙΚΑ

- Μεταβλητή ευαισθησία εισόδου: RCA εισόδου 0.2V με 3V.
- Θερμική-, υπερφόρτωση και προστασία shortcircuit.
- Ευρωπαϊκό σχεδιασμό και τη μηχανική.

### ΤΟΠΟΘΕΤΗΣΗ

Ο κουτί μπάσο πρέπει να έχει τουλάχιστον 5 εκ. (2 ") χώρο εξαερισμό σε όλες τις πλευρές, ώστε να καταστεί δυνατή η θερμότητα για να αυξηθεί μακριά από τον ενισχυτή. Να είστε βέβαιοι ότι τα καλώδια τροφοδοσίας και σήματος μπορούν να εισέρχονται και να εξέρχονται του ενισχυτή σε μια ευθεία γραμμή, για να αποφευχθεί ο κίνδυνος δυσλειτουργίας. Να τοποθετείτε πάντα τη δύναμη-και signalcables σε αντίθετες πλευρές του οχήματος, προκειμένου να μειώσουν τους θορύβους. Ο κουτί μπάσο θα πρέπει να προστατεύεται από την έκθεση σε υγρασία και το άμεσο ηλιακό φως.

### ΕΓΚΑΤΑΣΤΑΣΗ

Θυμηθείτε να αποσυνδέσετε πάντα έδαφος της μπαταρίας πριν από την εργασία για το ηλεκτρικό σύστημα του οχήματος! Να τοποθετείτε πάντοτε ένα Ασφάλειες ή κυκλώματος δεν υπερβαίνει τα 30 cm (12 ") από την μπαταρία, δεν υπερβαίνει την ασφάλεια (-εσ) του ενισχυτή σας για τη βέλτιστη προστασία.

### ΝΑ ΠΑΡΕΙ ΤΗ ΔΥΝΑΜΗ ΣΑΣ ΞΕΚΙΝΗΣΕ

- Πρώτον, το +12V τερματικό συνδέεται άμεσα με την μπαταρία του αυτοκινήτου σας. Χρησιμοποιήστε ένα καλωδίου τουλάχιστον 10 mm<sup>2</sup>, και βεβαιωθείτε ότι τα βύσματα είναι της ίδιας αξίας.
- Να μην ξεχνάμε την πρόσθετη "προστασία όχημα" ασφάλεια.
- Η +12V τερματικό ΔΕΝ θα πρέπει να συνδέεται με το κιβώτιο ασφαλειών αυτοκινήτου.
- Δεύτερον, η γείωση (GND), πρέπει να είναι με ασφάλεια δεμένο στο σασί του οχήματος με την ίδια mm<sup>2</sup> καλώδιο με το θετικό καλώδιο (το ίδιο ποσό της εξουσίας έχει να τρέχει μέσα από αυτό). Βεβαιωθείτε ότι όλα τα χρώματα, Undercoating ή οποιοδήποτε άλλο μονωτικό απομακρύνεται από την περιοχή όπου θέλετε να κάνετε σύνδεση γείωσης σας.
- Τρίτον, η τελευταία καλώδιο για τη σύνδεση είναι το τηλεχειριστήριο τη σειρά τηςγια (REM). Πολλοί ραδιοκασετόφωνο και CD-οι παίκτες έχουν ένα τερματικό εξόδου για σύνδεση του REM του ενισχυτή. Εάν δεν έχετε μια τέτοια έξοδο, ένα ξεχωριστό διακόπτη πρέπει να εγκατασταθεί για τον έλεγχο ενισχυτών σας λειτουργία on/off.

### ΕΙΣΟΔΟΣ ΣΗΜΑΤΟΣ

Οι Ενισχυτές Caliber σας προσφέρει δύο δυνατότητες για την είσοδο σήματος σας.

- υψηλού επιπέδου των εισροών, με τη χρήση του ηχείου από τον ασύρματό σας μέσω του ειδικού Plug & Play καλώδιο βρόχο που βρίσκονται στο κουτί.
- σήματος είσοδο χρησιμοποιώντας ένα καλώδιο RCA από εξόδους RCA ραδιόφωνό σας στην είσοδο σήματος RCA για ενισχυτές.

**ΠΟΤΕ ΜΗΝ ΧΡΗΣΙΜΟΠΟΙΕΙΤΕ ΤΟ ΗΙ ΕΙΣΟΔΟΥ ΚΑΙ ΕΙΣΟΔΟΣ ΤΗΝ ΙΔΙΑ ΣΤΙΓΜΗ!**

## RCA ΕΙΣΟΔΟΣ

- Συνδέστε το RCA-εξόδου του ραδιοφώνου σας στους ακροδέκτες εισόδου RCA του ενισχυτή. Πάρτε την καλή προσοχή που θα συνδέσετε την έξοδο του ραδιοφώνου σας Δικαίωμα εισόδου Δικαίωμα του ενισχυτή σας και ότι έχετε Συνδέστε την αριστερή έξοδο του ραδιοφώνου σας σε μια αριστερή είσοδο του ενισχυτή σας.

## ΠΡΟΣΑΡΜΟΓΕΣ ΕΝΙΣΧΥΤΗΣ

- Τοποθετήστε το επίπεδο εισόδου κουμπί ρύθμισης στο ελάχιστο.
- Βάλτε την ένταση του ραδιοφώνου σας με 3/4 της μέγιστης.
- Τώρα ρυθμίστε τη στάθμη εισόδου του καναλιού εμπρός. Σιγά-σιγά γυρίστε το επίπεδο εισόδου και ακούστε προσεκτικά ώσπου να ακούσετε ο ενισχυτής αρχίσει να νοθεύσουν. Ένας ενισχυτής Caliber “κλιπ” πολύ μαλακά, έτσι αυτό μπορεί μερικές φορές να είναι μια δύσκολη προσαρμογή. Εάν έχετε ενεργοποιημένη την ενίσχυση μπάσων για πολύ, ο ενισχυτής θα αρχίσει χωρίς καθυστέρηση, ψαλίδισμα.

## ΕΓΓΥΗΣΗ CALIBER

Λόγω της πολυπλοκότητας των προϊόντων μας, σας συνιστούμε ανεπιφύλακτα ότι αυτός ο ενισχυτής έχει εγκατασταθεί από εξουσιοδοτημένο αντιπρόσωπο Caliber σας. Αν εγκατασταθεί σωστά από τον προμηθευτή σας παρέχουμε μια εγγύηση για 12 μήνες από την ημερομηνία αγοράς. Αν εγκαταστήσετε μόνοι σας αυτό το ενισχυτή, σας ευχόμαστε πολλή διασκέδαση και την επιτυχία με αυτό τον τρόπο. Αν ακολουθήσετε τις οδηγίες μας, θα έχετε το καλύτερο αποτέλεσμα. Η εγγύησή μας, όμως, θα είναι περιορισμένη και δεν υπερβαίνει τις 30 ημέρες από την ημερομηνία αγοράς.

## ΠΡΟΕΙΔΟΠΟΙΗΣΗ

### Σημεία που πρέπει να λάβετε υπόψη για την ασφαλή χρήση

• Διαβάστε προσεκτικά αυτό το εγχειρίδιο πριν χρησιμοποιήσετε αυτό το δίσκο και τα εξαρτήματα του συστήματος. Περιέχει οδηγίες για το πώς να χρησιμοποιήσετε το προϊόν με ασφαλή και αποτελεσματικό τρόπο. Η Caliber Europe BV δεν είναι υπεύθυνη για προβλήματα που προκύπτουν από τη μη τήρηση των οδηγιών του παρόντος εγχειριδίου.

### Εάν εμφανιστεί πρόβλημα σταματήστε αμέσως να χρησιμοποιείτε το προϊόν.

Σε αντίθεση περίπτωση μπορεί να προκληθεί τραυματισμός ή βλάβη στο προϊόν. Επιστρέψτε το στον εξουσιοδοτημένο αντιπρόσωπο Caliber Europe BV ή στο πλησιέστερο κέντρο σέρβις της Caliber Europe BV για επισκευή.

### ΚΑΘΑΡΙΣΜΟΣ ΠΡΟΙΟΝΤΟΣ.

Χρησιμοποιήστε ένα μαλακό, στεγνό πανί για τον καθαρισμό του προϊόντος. Για πιο δύσκολους λεκέδες, βρέξτε το πανί μόνο με νερό. Οποιαδήποτε άλλο προϊόν μπορεί να διαλύσει το χρώμα ή να καταστρέψει το πλαστικό.

### Θερμοκρασία.

Βεβαιωθείτε ότι η θερμοκρασία στο εσωτερικό του οχήματος είναι μεταξύ +45 °C (+113 °F) και 0 °C (+32 °F) πριν βάλτε σε λειτουργία τη μονάδα.

### Συσώρευση υγρασίας.

Η υγρασία μπορεί να επηρεάσει την ποιότητα του ήχου. Σε αυτή την περίπτωση, αφαιρέστε το δίσκο από τη συσκευή και περιμένετε περίπου μια ώρα μέχρι να εξατμιστεί η υγρασία.

### ⚠ Τοποθέτηση.

Τοποθετήστε το προϊόν σε επίπεδη επιφάνεια. Αφήστε αρκετό χώρο γύρω από το προϊόν για επαρκή εξαερισμό.

### ⚠ Θερμότητα.

Μην τοποθετείτε τη συσκευή κοντά σε επιφάνεια θερμότητας ή σε άμεσο ηλιακό φως.

### ⚠ Αξεσουάρ.

Χρησιμοποιείτε μόνο τα συνοδευτικά αξεσουάρ

## FUNKCIA

- Variabilné vstupná citlivosť: RCA vstup 0.2V až 3V.
- Tepelne, preťaženiu a skratu ochrana.
- európsky dizajn a inžinierstvo.

## MONTÁŽNE

Bas Zásobník musí mať aspoň 5 cm (2 ") vetranie priestoru na všetkých stranách, aby teplo vzostup od zosilňovača. Uistite sa, že napájacie a signálové káble môže vstúpiť a opustiť Bas Zásobník v priamej línii, aby sa zabránilo riziku zlyhania. Vždy miesto výkonu-a signalcables na opačných stranách vozidla sa znížil akýkoľvek zvuky.

Zosilňovač by mal byť chránený pred vlhkosťou a vystavenie priamemu snečnému žiareniu.

## INŠTALÁCIA

Nezabudnite vždy odpojiť batériu krajinu pred pracovať na elektrického systému vozidla! Vždy miesto poistky alebo istič nie viac ako 30 cm (12 "), z batérie, nie väčšie ako poistka (y) zo zosilňovača pre optimálnu ochranu.

## AKO SA VAŠA SILA ZAČAŤ

- Po prvé, je +12 V termináli pripojený priamo k batérii v aute. Použitie káblov najmenej 10 mm<sup>2</sup>, a uistite sa, že konektory sú rovnaké hodnoty.
- Nezabudnite na extra "Vozidlo ochrana" poistka.
- +12V terminál by nemal byť pripojený do krabice na auto poistku.
- Po druhé, uzemňovaci svorku (GND) musí byť bezpečne upevnený k podvozku vozidla s rovnakou mm<sup>2</sup> ako pozitívne kábel (rovnaké množstvo energie, musí bežať cez to). Uistite sa, že všetky farby, podsadou alebo akékoľvek iné izolácia je odstrániť z oblastí, kde chcete, aby vaše pripojenie k zemi.
- Tretí, posledný kábel pre pripojenie je vzdialená "turn-on (REM). Veľa rádiokazety a CD-prehrávače majú výstupná svorka pre pripojenie REM zosilňovača. Ak nemáte takéto výstup, musí byť samostatný vypínač byť inštalovaný na ovláda nie vášho zosilňovača zapnutie / vypnutie funkcie.

## VSTUP SIGNÁLU

Caliber Zosilňovače Ponúkame Vám dve možnosti pre vstup signálu.

- Vysoké úrovni vstup, pomocou reproduktora výstup z rádia pomocou špeciálnej Plug & Play slučky kábel, ktorý našiel v krabici.
- Vstup signálu pomocou kábla RCA od rádia výstupy RCA pre zosilňovač signálu RCA.

## NIKDY NEPOUŽÍVAJTE HI VSTUP A RCA VSTUP SÚČASNE!

## RCA VSTUP

- Pripojte RCA-výstupy rádia na vstup RCA svorky zosilňovača. Dobre postará, že sa pripojíte výstup Právo rádia na vstup Právo vášho zosilňovača, a že ste pripojení Ľavý výstup rádia na Ľavý vstup vášho zosilňovača.

## ZOSILŇOVAČ ÚPRAVY

- Umiestnite vstupnej úrovne nastavenia gombíka na minimum.
- Dajte hlasitosť rádia 3/4 maxima.
- Teraz nastavte vstupnú úroveň predného kanála. Pomaly zvýšte vstupnú úroveň a pozorne počúvať až do roku počujete zosilňovač začne prekrúcať. Caliber zosilňovač "klipy" veľmi potichu, takže to môže byť niekedy ťažké nastavenia.

## RÁŽE ZÁRUKA

Vzhľadom k zložitosti našich výrobkov, dôrazne odporúčame, aby tento zosilňovač je nainštalovaná u autorizovaného predajcu Caliber. Ak správne nainštalovať priamo predajcu poskytujeme záruku 12 mesiacov od dátumu zakúpenia. Ak nainštalujete tento zosilňovač sami, prajeme vám veľa zábavy a úspechu pri tom. Ak sa budete riadiť našimi pokynmi, získate najlepší výsledok. Naša záruka, však bude obmedzený na a nesmie prekročiť 30 dní od dátumu nákupu.

---

## VAROVANIE

### Body, ktoré je potrebné dodržiavať pre bezpečnú prevádzku

- Pred použitím tohto disku a komponentov systému si pozorne prečítajte túto príručku. Obsahujú pokyny, ako používať tento výrobok bezpečným a efektívnym spôsobom. Spoločnosť Caliber Europe BV nepreberá zodpovednosť za problémy, ktoré vyplývajú z nedodržania pokynov v tejto príručke.

### Ak sa vyskytne problém, okamžite ukončíte používanie.

Nedodržanie tohto pokynu môže spôsobiť poranenie osôb alebo poškodenie výrobku. Výrobok odneste na opravu vášmu autorizovanému predajcovi spoločnosti Caliber Europe BV alebo do servisného strediska spoločnosti Caliber Europe BV.

### Čistenie výrobku.

Na pravidelné čistenie výrobku používajte mäkkú, suchú látku. Pri silnejších škvŕnách navlhčite látku len voľou. Čokoľvek iné by mohlo rozpustiť farbu alebo poškodiť plast.

### Teplota.

Skôr, ako zapnete jednotku sa uistite, že teplota vo vnútri vozidla je medzi +45 °C a 0 °C.

### Kondenzácia vlhkosti.

Z dôvodu kondenzácie môžete spozorovať kolísanie zvuku počas prehrávania disku. Ak sa tak stane, vyberte disk z prehrávača a počkajte približne hodinu, kým sa vlhkosť nevyparí.



### Umiestnenie.

Výrobok umiestnite na rovný povrch. V okolí výrobku nechajte dostatočne veľký voľný priestor kvôli dostatočnej ventilácii.



### Ohrev.

Zariadenie neumiestňujte v blízkosti výhrevného povrchu alebo na priamom slnečnom žiarení.



### Príslušenstvo.

Používajte len dodané príslušenstvo

## **KENMERKEN**

- Variabele ingangsgevoeligheid: RCA ingang 0.2V tot 3V.
- Beveiliging: thermisch, tegen overbelasting en kortsluiting.
- Europees ontwerp, Europese techniek.

## **MONTEREN**

Rond de basskast moet aan alle zijden ten minste 5cm ventilatieruimte gelaten worden zodat warmte uit de versterker kan ontsnappen. Zorg ervoor dat voeding- en signaalkabels de versterker in een rechte lijn kunnen binnenkomen, om het gevaar voor een slechte werking te voorkomen. Laat voeding- en signaalkabels nooit aan dezelfde kant van het voertuig lopen, om mogelijke ruis te onderdrukken. De basskast mag niet blootgesteld worden aan vocht en rechtstreeks zonlicht.

## **INSTALLATIE**

Vergeet nooit de aarding van de accu af te koppelen alvorens u aan het elektrisch systeem van een auto begint te werken! Plaats voor optimale bescherming altijd een zekering of circuitonderbreker op niet meer dan 30cm van de accu, niet groter dan de zekering(en) van uw versterker.

## **INSTALLATIE VAN DE VOEDING**

- Eerst wordt de +12V terminal rechtstreeks aangesloten op de accu van uw auto. Gebruik een kabel van ten minste 10mm<sup>2</sup> en zorg ervoor dat de connectoren van dezelfde waarde zijn. Vergeet de extra zekering "voertuigbescherming" niet. De +12V terminal mag NIET aangesloten worden op de zekeringkast van de auto.
- Vervolgens moet de aardingsterminal (GND) stevig bevestigd worden aan het chassis van het voertuig, met een kabel van hetzelfde mm<sup>2</sup> als de positieve kabel (stroom van dezelfde sterkte moet er doorheen). Zorg ervoor dat verf, onderlagen of andere isolatie grondig verwijderd is van de plaats waar u de aarding wenst aan te sluiten.
- Ten slotte is er nog een laatste kabel aan te sluiten voor het inschakelen op afstand (REM). Veel radiocassette- en cd-spelers hebben een uitgangsterminal om de REM van een versterker aan te sluiten. Als zo'n uitgang ontbreekt, dient u een afzonderlijke schakelaar te installeren om de aan-/uitfunctie van uw versterker te besturen.

## **SIGNAALINGANG**

De Caliber versterkers bieden u twee mogelijkheden wat signaalinvoer betreft.

- Hoog niveau ingang met behulp van de luidspreker uitgang van uw radio via de speciale Plug & Play doorlus-kabel die je in de doos vindt.
- Signaalinvoer met behulp van een RCA-snoer van de RCA-uitgangen van uw radio naar de RCA-signaalingangen van de versterker.

**GEBRUIK NOOIT DE HI INPUT EN DE RCA INPUT TEGELIJK!**



## RCA-INGANG

- Sluit de RCA-uitgangen van uw radio aan op de RCA-ingangen van de versterker. Zorg ervoor dat u de rechteruitgang van uw radio aansluit op een rechteringang van uw versterker en de linkeruitgang van uw radio op een linkeringang van uw versterker.

## AFREGELING VERSTERKER

- Stel de regelknop voor het ingangsniveau zo laag mogelijk in.
- Zet het volume van uw radio op 3/4 van het maximum.
- Regel nu het ingangsniveau van het voorkanaal. Voer het ingangsniveau langzaam op en luister aandachtig tot u hoort dat de versterker begint te vervormen. Bij een Caliber Amplifier verloopt het "afkappen" heel zacht, en dus is het regelen niet altijd gemakkelijk.

## CALIBER GARANTIE

Omdat onze producten zo complex zijn, adviseren wij met aandrang dat deze versterker geïnstalleerd wordt door uw erkende Caliber-dealer. Bij een correctie installatie door uw dealer voorzien wij een garantie van 12 maanden vanaf de aankoopdatum. Installeert u de versterker zelf, dan wensen we u daar het allerbeste mee. Als u onze richtlijnen volgt, krijgt u een optimaal resultaat. Onze garantie daarentegen wordt dan beperkt tot en zal niet langer duren dan 30 dagen vanaf de aankoopdatum.

---

## WAARSCHUWING

### Aandachtspunten voor veilig gebruik

• Lees deze handleiding zorgvuldig voordat u dit systeem gebruikt. Ze bevatten instructies over hoe u dit product op een veilige en efficiënte manier kunt gebruiken. Caliber Europe BV Europe B.V. is niet verantwoordelijk voor problemen die ontstaan als gevolg van het niet opvolgen van de instructies in deze handleiding.

### Zet onmiddellijk het gebruik stop wanneer zich een probleem voordoet.

Doet u dit niet, dan kan dit leiden tot letsel of schade aan het product. Breng het toestel ter reparatie terug naar uw bevoegde Caliber Europe BV dealer.

### Schoonmaken van het product.

Gebruik een zachte, droge doek voor het regelmatig schoonmaken van het product. Voor hardnekkigere vlekken kunt u de doek enkel met water bevochtigen. Andere producten kunnen de verf oplossen of de kunststof beschadigen.

### Temperatuur.

Zorg ervoor dat de temperatuur in het voertuig tussen 0°C en +45°C ligt voor u het toestel inschakelt.

### Onderhoud.

Wanneer u problemen ervaart, probeer het toestel dan niet zelf te herstellen. Breng het toestel ter reparatie terug naar uw bevoegde Caliber Europe BV dealer.



### Plaatsing.

Plaats het product op een platte ondergrond. Zorg voor genoeg ruimte om het product voor voldoende ventilatie.



### Warmte.

Plaats het product niet in de buurt van een hitte bron of in direct zonlicht.



### Accessoires.

Gebruik alleen bijgeleverde accessoires.



**GB** Caliber hereby declares that the item BC110USP/BC118USP is in compliance with the essential requirements and other relevant provisions of Directive 2004/108/EC (CE) and 2011/65/EU (RoHS)

**FR** Par la présente Caliber déclare que l'appareil BC110USP/BC118USP est conforme aux exigences essentielles et aux autres dispositions pertinentes de la directive 2004/108/EC (CE) et 2011/65/EU (RoHS).

**DE** Hiermit erklärt Caliber, dass sich das Gerät BC110USP/BC118USP in Übereinstimmung mit den grundlegenden Anforderung und übrigen einschlägigen Bestimmungen der Richtlinie 2004/108/EC (CE) und 2011/65/EU (RoHS) befindet.

**IT** Con la presente Caliber dichiara che questo BC110USP/BC118USP è conforme ai requisiti essenziali ed alle altre disposizioni pertinenti stabilite dalla direttiva 2004/108/EC (CE) e 2011/65/EU (RoHS).

**ES** Por medio de la presente Caliber declara que el BC110USP/BC118USP cumple con los requisitos esenciales y otra disposiciones aplicables o exigibles de la Directiva 2004/108/EC (CE) y 2011/65/EU (RoHS).

**PT** Caliber declara que este BC110USP/BC118USP está conforme com os requisitos essenciais e outras disposições da Directiva 2004/108/EC (CE) e 2011/65/EU (RoHS).

**S** Härmed intygar Caliber att denna BC110USP/BC118USP Pro står i överensstämmelse med de väsentliga egenskapskrav och övriga relevanta bestämmelser som framgår av direktiv 2004/108/EC (CE) och 2011/65/EU (RoHS).

**PL** Niniejszym Caliber oświadcza, że BC110USP/BC118USP jest zgodne z zasadniczymi wymaganiami oraz innymi stosownymi postanowieniami Dyrektywy 2004/108/EC (CE) i 2011/65/EU (RoHS).

**DK** Undertegnede Caliber erklærer hermed, at følgende udstyr BC110USP/BC118USP overholder de væsentlige krav og øvrige relevante krav i direktiv 2004/108/EC (CE) og 2011/65/EU (RoHS).

**EE** Käesolevaga kinnitab Caliber seadme BC110USP/BC118USP vastavust direktiivi 2004/108/EC (CE) ja 2011/65/EU (RoHS) põhioletule ja nimetatud direktiivist tulenevatelle teistele asjakohastele sätetele.

**LT** Šiuo Caliber deklaruoja, kad šis BC110USP/BC118USP atitinka esminius reikalavimus ir kitas 2004/108/EC (CE) ir 2011/65/EU (RoHS) Direktyvos nuostatas.

**FI** Caliber vakuuttaa täten että BC110USP/BC118USP tyyppinen laite on direktiivin 2004/108/EC (CE) ja 2011/65/EU (RoHS) oleellisten vaatimusten ja sitä koskevien direktiivin muiden ehtojen mukainen.

**IS** Hér með lýsi Caliber yfir því að BC110USP/BC118USP erí samræmi við grunnkröfur og aðrar kröfur, sem gerðar eru í tilskipun 2004/108/EC (CE) og 2011/65/EU (RoHS).

**NO** Caliber erklærer herved at utstyret BC110USP/BC118USP er i samsvar med de grunn-leggende krav og øvrige relevante krav i direktiv 2004/108/EC (CE) og 2011/65/EU (RoHS).

**NL** Hierbij verklaart Caliber dat het toestel BC110USP/BC118USP in overeenstemming is met de essentiële eisen en de andere relevante bepalingen van richtlijn 2004/108/EC (CE) en 2011/65/EU (RoHS).

**Test standards:**

EN 50498:2010

EN 55013:2013

EN 55020:2007/A11:2011



Declaration form can be found at:

[www.caliber.nl/media/forms/DeclarationBC110USP-BC118USP.pdf](http://www.caliber.nl/media/forms/DeclarationBC110USP-BC118USP.pdf)



**WWW.CALIBER.NL**

**CALIBER HEAD OFFICE** · The Netherlands · Fax: +31 416 69 90 01 · E-mail: [info@caliber.nl](mailto:info@caliber.nl)