



N E D E R L A N D S

Alle Caliber Rally 4-kanaals versterkers hebben de volgende technische gegevens. Technische gegevens die per model verschillen zijn apart opgenomen.

Frequentierespons (+0, -1dB) 20Hz-30kHz
Totale harmonische vervorming <0,05%
Signaal-ruisverhouding (A-Weighted) >103dB
Ingangsevoeligheid RCA-ingang 3V - 200mV
Ingangsevoeligheid High-Level ingang 10V - 2V
Laagdoorlaatfilter 80Hz
Variabele bassversterking 0dB- +6dB
Uitgangsimpedantie 2 - 8Ω

CA 4620 Rally

Maximum Power Output at 14,4V
4Ω 20Hz - 30kHz THD 1% 4x 120W
2Ω 20Hz - 30kHz THD 1% 4x 155W
4Ω 1kHz Mono Bridged 2x 310W
Continuous Power Output at 14,4V
4Ω 20Hz - 30kHz THD 1% 4x 40W
2Ω 20Hz - 30kHz THD 1% 4x 60W
4Ω 1kHz Mono Bridged 2x 120W
Fuse Rating 30A
Dimensions 285x260x65mm

CA 4900 Rally

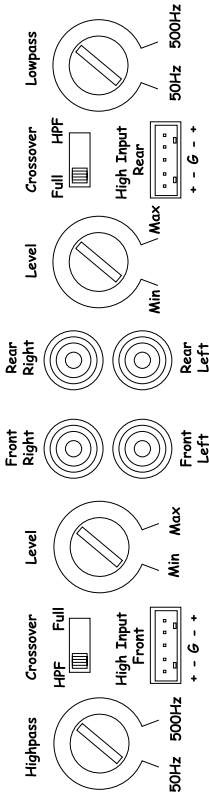
Maximum Power Output at 14,4V
4Ω 20Hz - 30kHz THD 1% 4x 225W
2Ω 20Hz - 30kHz THD 1% 4x 225W
4Ω 1kHz Mono Bridged 2x 450W
Continuous Power Output at 14,4V
4Ω 20Hz - 30kHz THD 1% 4x 75W
2Ω 20Hz - 30kHz THD 1% 4x 95W
4Ω 1kHz Mono Bridged 2x 190W
Fuse Rating 40A
Dimensions 360x260x65mm

ENGLISH

All Caliber Rally 4-channel Amplifiers have the following specifications.

Variable specifications are listed per model.

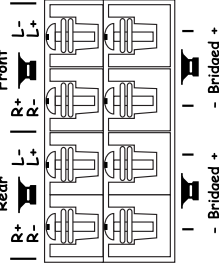
Frequency response (+0, -1dB)20Hz -30kHz
 Total Harmonic Distortion <0.05%
 Signal to noise ratio (A-Weighted) >103dB
 Input Sensitivity RCA input 3V - 200mV
 Input Sensitivity High Level input 10V - 2V
 Low Pass Filter 80Hz
 Variable Bass Boost 0dB - +6dB
 Output Impedance 2 - 8Ω



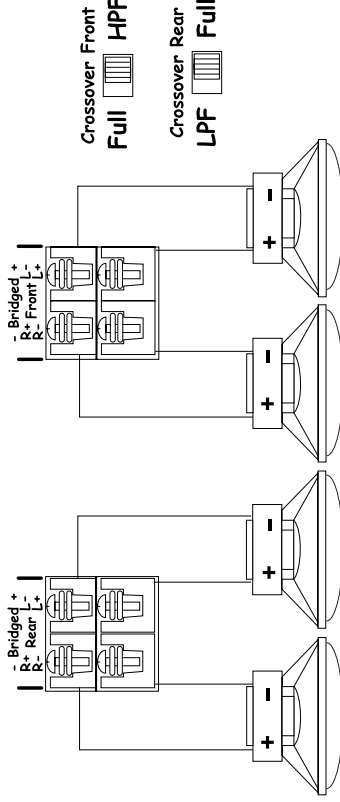
Power

Fuse

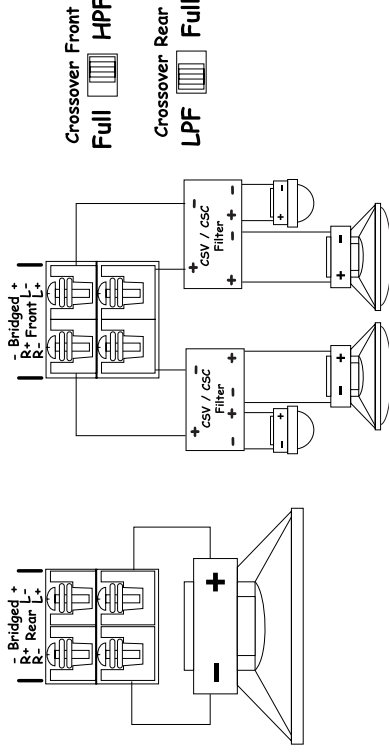
Speaker output



NORMAL SYSTEM SET-UP



OPTIONAL SYSTEM SET-UP



FRANCAIS

Tous les amplificateurs Caliber Rally à 4 canaux possèdent les caractéristiques ci-dessous. Les caractéristiques variables sont définies pour chaque modèle.

Réponse en fréquence (+0, -1dB)20Hz-30kHz
 Distorsion harmonique totale <0,05%
 Rapport signal/bruit (pondéré A) >103dB
 Sensibilité d'entrée Entrée Cinch 3V - 200mV
 Sensibilité d'entrée haut niveau 10V - 2V
 Filtre passe-bas 80Hz
 Accentuation variable des graves 0dB- +6dB
 Impédance de sortie 2 - 8Ω

ITALIANO

Tutti gli amplificatori Rally a 4 canali della Caliber hanno le seguenti specifiche tecniche.

Le specifiche tecniche variabili sono elencate per modello.

Risposta in frequenza (+0, -1dB)20Hz-30kHz
 Distorsione armonica totale <0,05%
 Rapporto segnale/rumore (pesato 'A') >103dB
 Sensibilità di ingresso RCA 3V - 200mV
 Sensibilità di ingresso High-level 10V - 2V
 Filtro Low-Pass 80Hz
 Enfatizzazione bassi variabile 0dB- +6dB
 Impedenza di uscita 2 - 8Ω

PORTUGUÊS

Todos os amplificadores Caliber Rally 4-canais têm as seguintes características.

Para cada modelo indicam-se as características variáveis.

Resposta de frequência (+0, -1dB)20Hz-30kHz
 Distorsão harmónica total <0,05%
 Média sinal-ruído (ponderada em A) >103dB
 Entrada Input Sensitivity RCA 3V - 200mV
 Entrada Input Sensitivity High Level 10V - 2V
 Filtro de passagem baixa 80Hz
 Compensador de Baixos Variável 0dB- +6dB
 Impedância de saída 2 - 8Ω

POLSKI

Wszystkie wzmacniacze 4 kanałowe Caliber Rally mają następujące specyfikacje techniczne.

Różnice podane są dla konkretnego modelu.

Odpowiedź częstotliwościowa (+0, -1dB)20Hz-30kHz
 Całkowite zniekształcenia harmoniczne <0,05%
 Odstęp posfometryczny (A-Ważony) >103dB
 Czujność wejściowa wejścia RCA 3V - 200mV
 Czujność wejściowa Wejście wysłokoziomowe 10V - 2V
 Filtrowanie basów 80Hz
 Zmienne wzmocnienie basów 0dB - +6dB
 Impedancja wyjściowa 2 - 8Ω

DEUTSCH

Folgende technische Daten sind allen 4-Kanal-Verstärkern vom Caliber Rally gemeinsam. Abweichende Werte sind unter den einzelnen Modellen aufgeführt.

Frequenzgang (+0, -1dB)20Hz-30kHz
 Gesamtklirrfaktor <0,05%
 Rauschabstand (A-bewertet) >103dB
 Eingangsempfindlichkeit Cinch-Eingang 3V - 200mV
 Eingangsempfindlichkeit Hochpegel-Eingang 10V - 2V
 Tiefpassfilter 80Hz
 Variable Basshervorhebung 0dB - +6dB
 Ausgangsimpedanz 2 - 8Ω

ESPAÑOL

Todos los amplificadores Caliber Rally 4-canales tienen las siguientes características.

Para cada modelo se indican las características variables.

Respuesta de frecuencia (+0, -1dB)20Hz-30kHz
 Distorsión armónica total <0,05%
 Media señal-ruído (ponderada en A) >103dB
 Entrada Input Sensitivity RCA 3V - 200mV
 Entrada Input Sensitivity High level 10V - 2V
 Filtro de paso bajo 80Hz
 Compensador de Bajos Variable 0dB- +6dB
 Impedancia de salida 2 - 8Ω

SVENSK

Alle Caliber Rally 4-kanals försterkere har følgende specifikasjoner.

Variable spesifikasjoner listes opp for hver modell enkeltvis.

Frekvensrespons (+0, -1dB)20Hz-30kHz
 Total harmonisk forvrengning <0,05%
 Forhold mellom signal og støy (A-vektet) >103dB
 Inngangssølsomhet RCA-inngang 3V - 200mV
 Inngangssølsomhet høynivåinngang 10V - 2V
 Lavpassfilter 80Hz
 Variabel bassheving/senkning 0dB - +6dB
 Utgangsimpedans 2 - 8Ω

FEATURES

- Bridgeable outputs.
- "Tri-mode" output capability, simultaneous stereo & bridged mono set up is possible.
- Pulse Width Modulated (PWM) MOSFET Power Supply.
- Variable input sensitivity: RCA input 0.2V to 4V.
- Variable input sensitivity: High Level input 2V to 10V.
- Thermal-, Overload- and Shortcircuit protection.
- Excellent muting circuitry assures no turn on/off 'pops'.
- Built-in Full Range/High Pass Switch on channel 1 and 2.
- Built-in Full Range/Low Pass Switch on channel 3 and 4.
- Chromium plated power connectors for optimal power distribution.
- European design and engineering.
- Chromium plated speaker connectors for optimal signal output.

MOUNTING

The amplifier has to have at least 5cm (2") ventilation space at all sides, to allow the heat to rise away from the amplifier. Be sure that the power and signal cables can enter and leave the amplifier in a straight line, to avoid the risk of malfunction. Always place the power- and signalcables at opposite sides of the vehicle to reduce any noises.

The amplifier should be protected from exposure to moisture and direct sunlight.

Mark the mounting surface using the amplifier as a template, then drill 2.5mm (1/8") diameter holes at the marked locations and mount the amplifier using the supplied self-tapping screws.

INSTALLATION

Remember to always disconnect battery ground before working on a vehicle's electrical system! Always place a fuse or circuit breaker no more than 30cm (12") from the battery, no greater than the fuse(s) of your amplifier for optimal protection.

GETTING YOUR POWER STARTED

- First, the +12V terminal is connected directly to the battery of your car. Use a cable of at least 10mm² (8 AWG), and make sure that the connectors are of the same value.
Don't forget the extra "Vehicle protection" fuse.
- The 12V + terminal should NOT be connected to the car fuse box.
- Second, the ground terminal (GND) must be fastened securely to the chassis of the vehicle with the same gauge cable as the positive cable (the same amount of power has to run through it). Ensure that all paint, undercoating or any other insulation is removed from the area where you want to make your ground connection to.
- Third, the last cable to connect is your remote turn-on (REM). Many radio-cassette and CD-players have an output terminal for connection of the REM of an amplifier. If you don't have such an output, a separate switch must be installed to control your amplifier's on/off function.

SIGNAL INPUT

The Caliber Rally Amplifiers offer you two possibilities for your signal input.

- A High Level input, using the loudspeaker output from your radio and the special High Level input-plug you found in the box.
- Signal input by using a RCA cable from your radio's RCA outputs to the amplifiers signal input RCA's.

NEVER USE HIGH LEVEL INPUT AND RCA INPUT AT THE SAME TIME

HIGH LEVEL INPUT

- Connect the loudspeaker outputs of your radio to the wires which are already on the special plug you found in the box.
Take good care of the polarity (+ or -), and which signal is right or left.
L = White, L + = White/Black R = Gray, R + = Gray/Black GND = Black, connect to Ground.

RCA INPUT

- Connect the RCA-outputs of your radio to the RCA input terminals of the amplifier. Take good care that you connect the Right output of your radio to a Right input of your amplifier, and that you connect the Left output of your radio to a Left input of your amplifier.

SPEAKER OUTPUT

- All the Caliber Rally amplifiers have Stereo/Bridgeable Tri-Mode speaker output terminals. The amplifier has its own stereo/bridge switch built-in, so there is no need to select a stereo or bridged mode. You can connect the speakers to each channel in stereo mode, and simultaneously connect a sub-woofer to the speaker terminal in a bridged mode.
- Pay attention in connecting your speakers and/or sub-woofers. Be sure to observe correct speaker output connections for front, rear and their polarity.
In the stereo mode, connect the right speaker output to the right speaker and the left to the left.
Connect the positive (+) output to the positive (+) speaker terminal and the negative (-) output to the negative (-) speaker terminal.
- In the bridged mode connect the left (+) positive to the positive speaker terminal and the right (-) negative to the negative speaker terminal.
- Do not use the negative speaker output commonly for left and right speakers (common ground). Improper polarity causes a loss of bass response.
- Never connect the negative speaker output to the chassis of your vehicle. This can cause severe damage to your Car Audio System.

AMPLIFIER ADJUSTMENTS

- You will get the best result if you adjust the front and rear channels separately.
- Unplug the input for the rear channel and start with the front channel.
- Put the input level adjustment knob to the minimum.
- Put the volume of your radio to 3/4 of the maximum.
- Now adjust the input level of the front channel. Slowly turn up the input level and listen carefully until you hear the amplifier begin to distort. A Caliber Amplifier "clips" very softly, so this can sometimes be a difficult adjustment.
- Once the front channel is fine-tuned to your satisfaction, you can plug in the input for the rear channel and unplug the front channel input. Repeat the adjustments as we described them here above.
- Plug in the front channel input again, and let your amplifier play on both the front and rear channels. Listen once again very carefully if your front and rear channels are harmoniously playing together, and make some final adjustments if necessary.

CALIBER WARRANTY

Due to the complexity of our products, we strongly recommend that this amplifier is installed by your authorized Caliber dealer. If properly installed by your dealer we provide a warranty for 12 month from the date of purchase.

If you install this amplifier yourself, we wish you lots of fun and success in doing so. If you follow our guidelines, you'll get the best result. Our warranty, however, will be limited to and not exceed 30 days from the date of purchase.



PARTICULARITÉS

- Sorties pontables.
- Possibilité de sortie "tri-mode" ainsi que d'une configuration mono pontée et stéréo simultanée.
- Alimentation MOSFET PWM (Pulse Width Modulated).
- Sensibilité d'entrée variable : Entrée Cinch 0.2V à 3V.
- Sensibilité d'entrée variable : Entrée haut niveau 2V à 10V.
- Protection thermique, contre les surcharges et les courts-circuits.
- Excellent circuit de silencieux éliminant tous les bruits de commutation.
- Commutateur pleine gamme/passe-haut intégré sur les canaux 1 et 2.
- Commutateur pleine gamme/passe-bas intégré sur les canaux 3 et 4.
- Connecteurs d'alimentation chromée pour une répartition optimale de la tension d'alimentation.
- Conçu et élaboré en Europe.
- Connecteurs pour haut-parleurs chromée or pour un signal de sortie optimal.

MONTAGE

Un espace de 5cm minimum doit être laissé le long de chaque côté de l'amplificateur afin de permettre l'élimination de la chaleur qu'il dégage. Veillez à ce que les câbles d'alimentation et de signaux puissent être raccordés en ligne droite à l'amplificateur, afin d'éviter tout risque de défaillance. Placez toujours les câbles d'alimentation et de signaux aux extrémités opposées du véhicule afin de réduire les parasites.

L'amplificateur doit être protégé contre l'humidité et les rayons directs du soleil.

Marquez la surface de montage en prenant l'amplificateur comme gabarit, puis percez des trous de 2,5mm de diamètre aux endroits indiqués et montez l'amplificateur à l'aide des vis auto-taraudeuses fournies.

INSTALLATION

N'oubliez pas de débrancher la masse de la batterie avant toute intervention sur le système électrique d'un véhicule !

Pour une protection optimale, placez toujours un fusible ou un disjoncteur à 30cm maximum de la batterie en veillant à ce que son intensité ne soit pas supérieure à celle de ou des fusibles de l'amplificateur.

RACCORDEMENTS ÉLECTRIQUES

- D'abord, raccordez la borne 12V directement à la batterie de votre véhicule. Utilisez un câble d'une section minimale de 10mm² et veillez à ce que les connecteurs soient de même valeur.
- N'oubliez pas le fusible supplémentaire de "protection du véhicule".
- La borne 12V + ne doit PAS être raccordée à la boîte à fusibles du véhicule.
- Ensuite, vous devez solidement fixer la borne de masse (GND) au châssis du véhicule avec un câble de même section que le câble positif (puisque'il doit acheminer la même tension). N'oubliez pas d'éliminer la peinture, la couche de fond ou tout autre isolant de la zone de raccordement à la masse.
- Enfin, le dernier câble doit être raccordé au dispositif de mise sous tension à distance (REM). De nombreux radiocassettes et lecteurs de CD possèdent une borne de sortie prévue pour le raccordement du REM à un amplificateur. Si vous ne disposez pas d'une telle sortie, vous devez installer un commutateur séparé qui commandera la mise sous/hors tension de votre amplificateur.

ENTRÉE DU SIGNAL

- Les amplificateurs Rally Caliber offrent deux possibilités d'entrée des signaux.
- Une entrée de haut niveau, qui utilise la sortie haut-parleur de la radio et la fiche d'entrée de haut niveau spéciale que vous trouverez dans le carton.
- L'entrée des signaux utilisant un câble Cinch pour raccorder les sorties Cinch de votre radio aux fiches Cinch d'entrée des signaux de l'amplificateur.

N'UTILISEZ JAMAIS L'ENTRÉE DE HAUT NIVEAU ET L'ENTRÉE CINCH SIMULTANÉMENT

ENTRÉE DE HAUT NIVEAU

- Raccordez les sorties haut-parleur de votre radio aux fils de la fiche spéciale que vous trouverez dans l'emballage.
- Veillez à respecter la polarité (+ ou -) et le canal (droit ou gauche) du signal.
- G = Blanc, G + = Blanc/Noir D- = Gris, D + = Gris/Noir, MASSE= Noir, raccordez à la masse.

ENTRÉE CINCH

- Raccordez les sorties Cinch de votre radio aux bornes d'entrée Cinch de l'amplificateur. Veillez à bien raccorder la sortie droite de la radio à l'entrée droite de l'amplificateur d'une part, la sortie gauche de la radio à l'entrée gauche de l'amplificateur d'autre part.

SORTIE HAUT-PARLEURS

- Tous les amplificateurs Caliber Rally possèdent des bornes de sortie haut-parleurs tri-mode stéréo/pontable. L'amplificateur intègre son propre commutateur stéréo/ponté et il est donc inutile de sélectionner le mode stéréo ou le mode ponté. Vous pouvez raccorder les haut-parleurs à chaque canal en mode stéréo et raccorder simultanément un subwoofer à la borne haut-parleurs en mode ponté.
- Soyez particulièrement attentif au raccordement des haut-parleurs et/ou des subwoofers. Respectez scrupuleusement la polarité et les connexions avant et arrière de la sortie haut-parleurs. En mode stéréo, raccordez la sortie haut-parleurs droite au haut-parleur droit et la sortie haut-parleurs gauche au haut-parleur gauche.
- Raccordez la sortie positive (+) à la borne pour haut-parleurs positive (+), et la sortie négative (-) à la borne pour haut-parleurs négative (-).
- En mode ponté, raccordez la borne positive (+) gauche à la borne pour haut-parleur positive et la borne négative (-) droite à la borne pour haut-parleur négative.
- N'utilisez pas la sortie haut-parleurs négative à la fois pour le haut-parleur gauche et le haut-parleur droit (masse commune). Toute erreur de polarité peut entraîner une diminution de la réponse en graves.
- Ne raccordez jamais la sortie haut-parleur négative au châssis du véhicule. Cela risquerait d'endommager gravement votre installation audio.

RÉGLAGES DE L'AMPLIFICATEUR

- Pour un résultat optimal, réglez séparément les canaux avant et arrière.
- Débranchez l'entrée du canal arrière et commencez par le canal avant.
- Placez le bouton de réglage du niveau d'entrée sur la position minimum.
- Réglez à présent le volume de la radio aux 3/4 de sa course.
- Écoutez attentivement jusqu'à ce que vous perceviez de la distorsion dans le son reproduit par l'amplificateur. Un amplificateur Caliber "écrête" très lentement et ce réglage peut donc s'avérer parfois difficile.
- Une fois le réglage précis du canal avant terminé, vous pouvez brancher l'entrée du canal arrière et débrancher l'entrée du canal avant. Répétez les réglages de la manière décrite ci-dessus.
- Rebranchez l'entrée du canal avant et laissez l'amplificateur reproduire les sons par l'intermédiaire des canaux avant et arrière. Une fois encore, écoutez attentivement si la reproduction des canaux avant et arrière est harmonieuse et effectuez un dernier réglage, si nécessaire.

GARANTIE CALIBER

En raison de la complexité de nos produits, nous vous recommandons vivement de confier l'installation de cet amplificateur à un revendeur Caliber agréé. Si votre revendeur installe correctement l'appareil, nous le garantissons pendant une période 12 mois à partir de la date d'achat. Si vous vous chargez de l'installation, tous nos vœux de réussite vous accompagnent. Si vous suivez nos recommandations, vous obtiendrez un résultat optimal. Notre garantie sera toutefois limitée et ne dépassera pas 30 jours à partir de la date d'achat.

LEISTUNGSMERKMALE

- Ausgänge brückbar
- Tri-Mode-Ausgangsfunktion (für Stereo- und gebückten Mono-Betrieb)
- MOSFET-Spannungsversorgung mit Pulsweitensteuerung(PWM)
- Aussteuerbarer Cinch-Eingang (0,2 – 3 V)
- Aussteuerbarer Hochpegel-Eingang (2 - 10V)
- Überhitzungs-, Überlast- und Kurzschlussschutz
- Leistungsstarke Muting-Kreise zur wirksamen Unterdrückung von Ein/Ausschalt-Knackgeräuschen
- Integrierte Full Range/Hochpass-Umschaltung für Kanal 1 und 2
- Integrierte Full Range/Tiefpass-Umschaltung für Kanal 3 und 4
- Verchromte Spannungsklemmen für optimale Leistungsverteilung
- Konstruktion und Technik made in Europe
- Optimaler Signalausgang durch verchromte Klemmen

EINBAU

Der Verstärker benötigt alleseitig mindestens 5cm Einbaubestand, um eine einwandfreie Wärmeabfuhr zu gewährleisten. Zur Vermeidung von Störungen ist darauf zu achten, dass Spannungs- und Signalleitungen geradlinig vom Verstärker wegführen. Grundsätzlich sollten die Spannungs- und Signalkabel auf gegenüberliegenden Seiten des Fahrzeugs verlegt werden, um die Möglichkeit von Störeinflüssen möglichst gering zu halten.
Der Verstärker darf keiner Feuchtigkeit oder direkten Sonneneinstrahlung ausgesetzt werden. Kennzeichnen Sie die Einbaufläche, indem Sie den Verstärker selbst als Schablone benutzen. Bohren Sie dann die erforderlichen 2,5mm-Löcher an den markierten Stellen und befestigen Sie den Verstärker mit den mitgelieferten Blechschrauben.

INSTALLATION

Vergessen Sie nicht, vor jeder Maßnahme an der elektrischen Anlage des Fahrzeugs grundsätzlich den Minuspol der Batterie abzuklemmen!
Im Versorgungskreis des Verstärkers muss in jedem Fall eine Schmelzsicherung bzw. einen Sicherungsautomat - in max. 30cm Abstand zur Batterie – montiert werden.
Der Nennstromwert dieser Sicherung sollte im Interesse optimalen Schutzes nicht höher als derjenige der Verstärker-Sicherung(en) sein.

SPANUNGSVERSORGUNG

- Verbinden Sie den +12V-Anschluss direkt mit dem Pluspol der Fahrzeugbatterie. Verwenden Sie hierzu ein Kabel von mindestens 10mm² und vergewissern Sie sich, dass auch die Anschlussklemmen denselben Wert aufweisen.
- Vergessen Sie nicht die zusätzliche "Fahrzeugschutz-Sicherung".
- In keinem Fall darf die +12V-Klemme des Geräts am Sicherungskasten des Fahrzeugs angeschlossen werden.
- Verbinden Sie den Masse-Anschluss (GND) des Verstärkers fest mit dem Chassis des Fahrzeugs. Die hierzu verwendete Leitung muss denselben Querschnitt wie der positive Anschluss (s.o.) aufweisen, da die Spannungs- und Strombelastung dieselbe ist. Befreien Sie die Stelle, an der der Masseanschluss des Geräts mit dem Fahrzeugchassis verbunden wird, zuvor gründlich von Lack und Unterbodenschutz.
- Schließen Sie zuletzt die Ferneinrichtung (REM) an. Viele Radio/Kassettengeräte und CD-Player verfügen über einen Anschluss für eine Verstärker-REM-Leitung. Wenn ein solcher Ausgang an Ihrem Gerät fehlt, muss ein separater Schalter zur Ein/Aus-Steuerung Ihres Verstärkers vorgesehen werden.

SIGNALEINGANG

- Caliber-Rally-Verstärker bieten zwei Möglichkeiten der Signalführung.
- Einen sog. Hochpegel-Eingang, an dem sich der Lautsprecher-Ausgang Ihres Radiogeräts über den speziellen mitgelieferten Hochpegel-Eingangsstecker anschließen lässt.
- Einen normalen Cinch-Eingang (für Cinch-Verbindungskabel von den Cinch-Ausgängen Ihres Radios zu den Cinch-Signaleingängen des Verstärkers).

HÖCHPEGEL- UND CINCH-EINGÄNGE DES VERSTÄRKERS DÜRFEN NIE GLEICHZEITIG ANGEGESCHLOSSEN SEIN!

ANSCHLUSS DES HOCHPEGEL-EINGANGS

- Verbinden Sie die Lautsprecher-Ausgänge Ihres Radios mit den Anschlussleitungen des mitgelieferten Spezialsteckers.
- Achten Sie unbedingt auf richtige Polung (+ bzw. -) und korrekte Zuordnung von rechtem und linkem Signal.
- L- = weiß, L + = weiß/schwarz, R- = grau, R+ = grau/schwarz, Masse (GND) = schwarz (an Chassis-Masse legen).

ANSCHLUSS DES CINCH-EINGANGS

- Verbinden Sie die Cinch-Ausgänge Ihres Radios mit den Cinch-Eingangsbuchsen des Verstärkers. Achten Sie darauf, dass der Radio-Ausgang "rechts" mit einem Verstärkereingang "rechts" und der Radio-Ausgang "links" mit einem Verstärkereingang "links" verbunden werden.

LAUTSPRECHER-AUSGANG

- Alle Caliber-Rally-Verstärker verfügen über Stereo-Ausgänge, die auch für gebückten Tri-Mode-Betrieb geeignet sind. Die Umschaltung zwischen Stereo und gebücktem Modus erfolgt im Verstärker selbst, d.h. es braucht keine manuelle Einstellung vorgenommen zu werden. Sie können die Lautsprecher jedes Kanals in der üblichen Stereo-Schaltung anschließen und zugleich im gebückten Modus einen Subwoofer mit dem Lautsprecheranschluss verbinden.
- Achten Sie beim Anschluss der Lautsprecher bzw. des Subwoofers auf korrekte Klemmenbelegung. Die Anschlüsse für vorn und hinten sowie die jeweilige Polung dürfen nicht verwechselt werden. Für Stereo-Betrieb sind der rechte Lautsprecherausgang mit dem rechten Lautsprecher und der linke Ausgang mit dem linken Lautsprecher zu verbinden. Dabei muss der zudem der Pluspol (+) jedes Ausganges an den positiven (+) Lautsprecheranschluss und der Minuspol (-) jedes Ausganges an den negativen Lautsprecheranschluss (-) gelegt werden.
- Im gebückten Modus wird der Pluspol (+) des linken Ausganges an den positiven Lautsprecheranschluss und der Minuspol (-) des rechten Ausganges an den negativen Lautsprecheranschluss gelegt.
- Verbinden Sie den negativen Lautsprecherausgang nie gleichzeitig mit dem linken und rechten Lautsprecher ("gemeinsame Masse"). Diese unsachgemäße Polung beeinträchtigt den Bassfrequenzgang.
- Legen Sie niemals den negativen Lautsprecherausgang an das Chassis des Fahrzeugs. Ihre Car-Hifi-Anlage könnte dadurch erheblichen Schaden nehmen.

VERSTÄRKER-EINSTELLUNG

- Ein optimales Ergebnis wird durch separate Einstellung der vorderen und hinteren Kanäle erzielt.
- Ziehen Sie den Eingang für den hinteren Kanal vom Gerät ab und beginnen Sie mit dem vorderen Kanal.
- Drehen Sie den Aussteuerungsregler ganz zurück.
- Stellen Sie Ihr Radio auf drei Viertel der Volllautstärke.
- Nehmen Sie nun die Aussteuerung des vorderen Kanals vor: Drehen Sie hierzu den Aussteuerungsregler langsam hoch und achten Sie auf den Punkt, an dem die Wiedergabe zu verzerrten beginnt. Bei Caliber-Verstärkern setzt diese "Begrenzung" sehr sanft ein; die Justierung kann daher ein feines Gehör erfordern.
- Sobald die Wiedergabe auf dem vorderen Kanal Ihrem Geschmack entspricht, können Sie den Eingang für den hinteren Kanal wieder anschließen. Trennen Sie nun den Eingang des vorderen Kanals vom Gerät und wiederholen Sie den oben beschriebenen Vorgang.
- Schließen Sie den Eingang für den vorderen Kanal wieder an und lassen Sie den Verstärker über vorderen und hinteren Kanal laufen. Achten Sie darauf, ob die Wiedergabe "vorn" und "hinten" harmonisch zusammenpasst. Bei Bedarf kann eine abschließende Feinabstimmung vorgenommen werden.

CALIBER-GARANTIE

Aufgrund der Komplexität unserer Produkte empfehlen wir dringend, den Einbau dieses Verstärkers durch einen Caliber-Vertragshändler vornehmen zu lassen. Bei ordnungsgemäßer Montage durch Ihren Händler gewähren wir eine zwölfmonatige Garantie ab dem Kaufdatum. Wenn Sie das Gerät unbedingt selbst einbauen möchten, wünschen wir Ihnen hierbei viel Spaß – unsere Garantie reduziert sich in diesem Fall jedoch auf 30 Tage ab dem Kaufdatum.



CARATTERISTICHE

- Uscite collegabili a ponte.
- Uscite a tripla modalità, con possibilità di impostazione simultanea stereo e mono a ponte.
- Alimentazione MOSFET con modulazione ad ampiezza di impulso (PWM).
- Sensibilità di ingresso variabile: ingresso RCA da 0,2V a 3V.
- Sensibilità di ingresso variabile: ingresso High-Level da 2V a 10V.
- Protezione termica, contro sovraccarichi e cortocircuiti.
- Gli speciali circuiti di muting assicurano l'assenza di salti on/off.
- Selettore incorporato Full Range/High-Pass sui canali 1 e 2.
- Selettore incorporato Full Range/Low-Pass sui canali 3 e 4.
- Connettori di alimentazione placcati in croma per una distribuzione ottimale dell'alimentazione.
- Design e progettazione europea.
- Connettori dei diffusori placcati in croma per un'uscita ottimale del segnale.

MONTAGGIO

L'amplificatore deve avere uno spazio di ventilazione di almeno 5 cm (2") su tutti i lati, per consentire una dispersione del calore appropriata. Assicurarsi che i cavi di alimentazione e di segnale possano entrare e uscire dall'amplificatore in linea retta, per evitare il rischio di malfunzionamenti. Collocare i cavi di alimentazione e di segnale sempre sui lati opposti del veicolo per ridurre la possibilità di interferenze.

Proteggere l'amplificatore dall'esposizione all'umidità e alla luce solare diretta.

Contrassegnare la superficie di montaggio utilizzando l'amplificatore come sagoma, quindi praticare fori da 2,5 mm (1/8") di diametro nei punti contrassegnati e montare l'amplificatore utilizzando le viti autofilettanti fornite in dotazione.

INSTALLAZIONE

Ricordare di scollegare sempre il cavo di terra della batteria prima di lavorare sull'impianto elettrico di un veicolo!

Per una protezione ottimale, installare sempre un fusibile o un interruttore di circuito ad una distanza non superiore a 30 cm (12") dalla batteria, avente un amperaggio non superiore a quello del fusibile dell'amplificatore.

ALIMENTAZIONE DEL SISTEMA

- Innanzitutto, il morsetto da +12V è collegato direttamente alla batteria dell'auto. Usare un cavo da almeno 10 mm² (8 AWG) e assicurarsi che i connettori abbiano lo stesso valore.
- Non dimenticare il fusibile aggiuntivo di "protezione del veicolo".
- Il morsetto + da 12V NON deve essere collegato alla scatola dei fusibili dell'auto.
- Secondo, il morsetto di terra (GND) deve essere fissato saldamente al telaio del veicolo con un cavo avente lo stesso spessore del cavo positivo (deve essere attraversato dalla stessa intensità di corrente). Rimuovere vernice, rivestimento o qualunque altro isolamento dall'area in cui si desidera eseguire il collegamento di messa a terra.
- Terzo, l'ultima cavo da collegare è quello di attivazione remota (REM). Molti sintonizzatori a cassette e lettori CD dispongono di un terminale di uscita per il collegamento del REM di un amplificatore. Se non è disponibile tale uscita, è necessario installare un interruttore separato per attivare e disattivare gli amplificatori.

INGRESSO SEGNALE

- Gli amplificatori Rally della Caliber offrono due ingressi di segnale.
- Un ingresso High-Level, utilizzando l'uscita diffusore della radio e lo speciale spinotto di ingresso High-Level fornito in dotazione.
- Un ingresso di segnale che utilizza un cavo RCA proveniente dalle uscite RCA della radio collegate agli ingressi di segnale RCA dell'amplificatore.

NON USARE MAI CONTEMPORANEAMENTE L'INGRESSO HIGH-LEVEL INPUT E L'INGRESSO RCA

INGRESSO HIGH LEVEL

- Collegare le uscite dei diffusori della radio ai fili predisposti sullo speciale spinotto fornito in dotazione. Prestare attenzione alla polarità (+ o -) e al senso del segnale destro e sinistro.
- L = Bianco, L + = Bianco/Nero R = Grigio, R + = Grigio/Nero GND = Nero, collegare a terra.

INGRESSO RCA

- Collegare le uscite RCA della radio ai terminali di ingresso RCA dell'amplificatore. Prestare attenzione a collegare le uscite destra e sinistra della radio rispettivamente agli ingressi destro e sinistro dell'amplificatore.

USCITA DIFFUSORI

- Tutti gli amplificatori Caliber Rally sono dotati di terminali di uscita dei diffusori a tripla modalità stereo/a ponte. L'amplificatore è dotato del proprio selettore stereo/ponte incorporato, per cui non è necessario selezionare il modo stereo o a ponte. È possibile collegare i diffusori a ciascun canale in modo stereo e collegare contemporaneamente un subwoofer al terminale dei diffusori in modo a ponte.
- Prestare attenzione durante il collegamento dei diffusori e/o subwoofer: Collegare correttamente le uscite dei diffusori frontali e posteriori, osservando la loro polarità.
- In modo stereo, collegare l'uscita del diffusore destro al diffusore destro e l'uscita sinistra al diffusore sinistro.
- Collegare l'uscita positiva (+) al terminale positivo (+) del diffusore e l'uscita negativa (-) al terminale negativo (-) del diffusore.
- Nel modo a ponte, collegare l'uscita sinistra (+) positiva al terminale positivo del diffusore e l'uscita destra (-) negativa al terminale negativo del diffusore.
- Non usare l'uscita negativa del diffusore contemporaneamente per i diffusori sinistro e destro (messa a terra comune). Il collegamento errato della polarità causa una perdita di risposta dei bassi.
- Non collegare mai l'uscita negativa del diffusore al telaio del veicolo. Ciò può causare gravi danni all'impianto Hi-Fi dell'auto.

REGOLAZIONI DELL'AMPLIFICATORE

- Per risultati ottimali, regolare separatamente i canali frontale e posteriore.
- Scollegare l'ingresso del canale posteriore e iniziare con quello frontale.
- Ruotare la manopola di regolazione del livello di ingresso sul minimo.
- Regolare il volume della radio su 3/4 del massimo.
- Regolare ora il livello di ingresso del canale frontale. Aumentare leggermente il livello di ingresso e ascoltare attentamente finché non si inizia a sentire una distorsione dell'amplificatore. Gli amplificatori Caliber eseguono un soft clipping, per cui questa regolazione può risultare a volte difficile.
- Dopo aver regolato con precisione il canale frontale come desiderato, è possibile collegare l'ingresso del canale posteriore e scollegare quello del canale frontale. Ripetere la procedura di regolazione come descritto in precedenza.
- Ricollegare l'ingresso del canale frontale e lasciar riprodurre l'amplificatore su entrambi i canali frontale e posteriore. Ascoltare nuovamente molto attentamente se i canali frontale e posteriore riproducono insieme il suono in modo armonico, ed effettuare alcune regolazioni finali, se necessario.

GARANZIA CALIBER

Per via della complessità dei nostri prodotti, raccomandiamo di far installare questo amplificatore da un rivenditore autorizzato Caliber. Se l'amplificatore viene installato correttamente dal rivenditore, forniamo una garanzia di 12 mesi dalla data di acquisto. È possibile tuttavia installare l'amplificatore da soli. Per ottenere risultati ottimali, seguire attentamente le istruzioni in questo manuale. Tuttavia, in questo caso la garanzia concessa sarà limitata a 30 giorni dalla data di acquisto.



CARACTERÍSTICAS

- Salidas puentes.
- Capacidad de salida 'Tri-mode' (trimodal), con posibles configuración estéreo y mono puenteado simultáneas.
- Duración de impulso modulado (PWM) Fuente de Alimentación MOSFET.
- Sensibilidad de entrada variable: entrada RCA 0,2V a 3V.
- Sensibilidad de entrada variable: entrada de Nivel Alto 2V a 10V.
- Protección térmica, y contra sobrecargas y cortocircuitos.
- La excelente circuitería silenciadora garantiza la ausencia de 'chasquidos' al encender o apagar.
- Conmutador incorporado de gama completa/paso alto en canales 1 y 2.
- Conmutador incorporado de gama completa/paso bajo en canales 3 y 4.
- Conectores de alimentación cromada para una distribución óptima de la electricidad.
- Diseño y técnica europeos.
- Conectores de altavoz cromados para una salida óptima de la señal.

10

MONTAJE

El amplificador tiene que tener por lo menos un espacio de ventilación de 5cm (2") POR todos los lados para permitir que el calor se expanda a partir del mismo. Asegúrese de que los cables de alimentación y de señal puedan entrar y salir del amplificador en una trayectoria recta para evitar el riesgo de mal funcionamiento. Coloque siempre los cables de alimentación y de señal en lados opuestos del vehículo para reducir ruidos.

El amplificador no debe quedar expuesto a la humedad ni a la luz solar directa.

Marque la superficie de montaje usando el amplificador como plantilla, a continuación haga unos taladros de 2,5mm (1/8") de diámetro en los lugares marcados y monte el amplificador usando los tornillos autorroscadores que se suministran.

INSTALACIÓN

¡Recuerde desconectar siempre la tierra de la batería antes de trabajar en el sistema eléctrico de un vehículo.

Coloque siempre un fusible o ruptor de circuito a no más de 30cm (12") de la batería, no mayores que el/los fusible/s de su amplificador para que la protección sea óptima.

ANTES DE CONECTARLO

- Primero, el terminal +12V está conectado directamente a la batería de su coche. Use un cable de no menos de 10mm² (8 AWG) y compruebe que los conectores sean del mismo valor.
 - No olvide el fusible extra de "protección del vehículo". El terminal 12V + NO debe conectarse a la caja de fusibles del coche.
 - Segundo, el terminal de tierra (GND) debe sujetarse bien al chasis del vehículo con un cable del mismo calibre que el cable positivo (por él debe pasar la misma cantidad de energía). Asegúrese de eliminar toda la pintura, imprimación o cualquier otro aislamiento de la superficie a la que quiera conectar la tierra.
 - Tercero, el último cable que debe conectarse es el del encendido a distancia (REM). Muchos radios-casetes y reproductores de CD tienen un terminal de salida para su conexión al REM de un amplificador. Si no dispone de una salida de este tipo, debe instalar un conmutador aparte para controlar el encendido/apagado de sus amplificadores.
- ENTRADA DE LA SEÑAL**
Los Amplificadores Caliber Rally le brindan dos posibilidades para la entrada de señal.
- Una entrada de Alto Nivel, usando la salida del altavoz de su radio y la clavija especial de entrada de Alto Nivel que venía en la caja.
 - Entrada de señal usando un cable RCA de las salidas RCA de su radio hasta los RCA de entrada de señal de los amplificadores.

NO UTILICE EN NINGÚN CASO UNA ENTRADA DE ALTO NIVEL Y UNA ENTRADA RCA AL MISMO TIEMPO

ENTRADA DE ALTO NIVEL

- Conecte las salidas de altavoz de su radio a los cables con que ya cuenta la clavija especial que viene en la caja.
- Ponga atención a la polaridad (+ o -), y a qué señal corresponde a la derecha o a la izquierda.
L- = Blanco/Negro R- = Gris, R + = Gris/Negro GND = Negro, conectar a Tierra.

ENTRADA RCA

- Conecte las salidas RCA de su radio a los terminales de entrada RCA del amplificador. Ponga atención en conectar la salida Derecha de su radio a una salida Derecha de su amplificador, y en conectar la salida Izquierda de su radio a la salida Izquierda de su amplificador.

SALIDA DEL ALTAVOZ

- Todos los amplificadores Caliber Rally tienen terminales de salida Tri-Mode Estéreo/Puenteables. El amplificador tiene su propio conmutador estéreo/puente incorporado, de modo que no hay necesidad de seleccionar un modo estéreo o puenteado. Puede conectar los altavoces a cada canal en modo estéreo y al mismo tiempo conectar un amplificador de sub-bajos al terminal del altavoz en modo puenteado.
- Tenga cuidado de conectar sus altavoces y/o amplificadores de sub-bajos. Asegúrese de observar las conexiones correctas de salida del altavoz para delantero, trasero y sus respectivas polaridades. En el modo estéreo, conecte la salida del altavoz derecho al altavoz derecho y la del izquierdo al izquierdo.
- Conecte la salida (+) positiva al terminal positivo (+) del altavoz y la salida negativa (-) al terminal negativo (-) del altavoz.
- En el modo puenteado conecte el positivo (+) izquierdo al terminal positivo del altavoz, y el negativo (-) derecho al terminal negativo del altavoz.
- No use la salida negativa del altavoz para los altavoces izquierdo y derecho (tierra común). La polaridad inadecuada causa una pérdida de respuesta del bajo.
- No conecte jamás la salida negativa del altavoz al chasis de su vehículo. Esto puede ocasionar daños graves al Sistema Audio de su Coche.

AJUSTES DEL AMPLIFICADOR

- Los mejores resultados se consiguen ajustando por separado los canales delantero y trasero.
- Interrumpa la entrada del canal trasero y empiece con el canal delantero.
- Ponga la perilla de ajuste del nivel de entrada en el mínimo.
- Ponga el volumen de su radio a 3/4 del máximo.
- Ahora ajuste el nivel de entrada del canal delantero. Vaya girando lentamente el nivel de entrada y escuche atentamente hasta oír que el amplificador empieza a distorsionar. Un Amplificador Caliber produce "cortes" muy suaves, de modo que a veces el ajuste puede resultar difícil.
- Una vez sintonizado con precisión y a su gusto el canal delantero, puede conectar la entrada del canal trasero e interrumpir la del canal delantero. Repita los ajustes antes indicados.
- Vuelva a conectar la entrada del canal delantero para que su amplificador suene en ambos canales. Vuelva a escuchar con mucha atención para ver si los canales delantero y trasero suenan juntos armoniosamente y realice los ajustes finales que puedan ser necesarios.

GARANTÍA CALIBER

Debido a la complejidad de nuestros productos, aconsejamos decididamente que este amplificador sea instalado por su concesionario Caliber autorizado. Si ha sido debidamente instalado por su concesionario, damos una garantía de 12 meses a partir de la fecha de compra. Si se encarga usted mismo de la instalación le deseamos toda la diversión y el éxito del mundo. Si sigue nuestras instrucciones conseguirá los mejores resultados. No obstante, nuestra garantía quedará limitada a un plazo máximo de 30 días a partir de la fecha de compra.



CARACTERÍSTICAS

- aídas deriváveis.
- Capacidade de saída "Tri-modal" (trimodal), são possíveis configuração estéreo e mono derivado simultâneas.
- Duração de Impulso modulado (PWM) Fonte de Alimentação MOSFET.
- Sensibilidade de entrada variável: entrada RCA 0,2V a 3V.
- Sensibilidade de entrada variável: entrada de Nivel Alto 2V a 10V.
- Protecção térmica, e contra sobrecargas e curtos-circuitos.
- O excelente circuito silenciador garante a ausência de 'estalos' ao ligar ou desligar.
- Comutador incorporado de gama completa/passagem alta em canais 1 e 2.
- Comutador incorporado de gama completa/passagem baixa em canais 3 e 4.
- Conectores de alimentação cromada para uma distribuição óptima da electricidade.
- Design e técnica europeus.
- Conectores de altifalante cromada para uma saída óptima do sinal.

MONTAGEM

O amplificador tem que ter pelo menos um espaço de ventilação de 5cm (2") POR todos os lados para permitir que o calor se expanda a partir do mesmo. Assegure-se que os cabos de alimentação e de sinal podem entrar e sair do amplificador numa trajectória recta para evitar o risco de mau funcionamento. Coloque sempre os cabos de alimentação e de sinal em lados opostos do veículo para reduzir ruídos.

O amplificador não deve ficar exposto à humidade nem à luz solar directa.

Marque a superfície de montagem usando o amplificador como molde, depois faça uns furos de 2,5mm (1/8") de diâmetro nos lugares marcados e monte o amplificador usando os parafusos com rosca automática que se fornecem.

INSTALAÇÃO

Lembre-se sempre de desligar a terra da bateria antes de trabalhar no sistema eléctrico de um veículo.

Coloque sempre um fusível ou rotor de circuito a não mais de 30cm (12") da bateria, não superiores ao ou aos fusíveis do seu amplificador para que a protecção seja óptima.

ANTES DE LIGÁ-LO

- Primeiro, o terminal +12V está ligado directamente à bateria do seu carro. Use um cabo de pelo menos 10mm² (8 AWG) e comprime que os conectores são do mesmo valor:
 - Não esqueça o fusível extra de "protecção do veículo".
 - O terminal 12V + NÃO deve ser ligado à caixa de fusíveis do carro.
- Segundo, o terminal de terra (GND) deve fixar-se bem ao chassis do veículo com um cabo do mesmo calibre que o cabo positivo (por ele deve passar a mesma quantidade de energia). Assegure-se de eliminar toda a pintura, imprimação ou qualquer outro isolamento da superfície na qual quer ligar a terra.
- Terceiro, o último cabo que deve ser conectado é o da ligação à distância(REM). Muitos leitores de rádio, cassetes e CD têm um terminal de saída para a sua ligação ao REM de um amplificador. Se não tem uma saída deste tipo, deve instalar um comutador à parte para controlar a ligação/desligação dos seus amplificadores.

ENTRADA DO SINAL

- Os Amplificadores Caliber Rally têm duas possibilidades para a entrada de sinal.
- Uma entrada de Alto Nivel, usando a saída do altifalante do seu rádio e a ficha especial de entrada de Alto Nivel que vinha na caixa.
- Entrada de sinal usando um cabo RCA das saídas RCA do seu rádio até aos RCA de entrada de sinal dos amplificadores.

NÃO UTILIZE NUNCA UMA ENTRADA DE ALTO NÍVEL E UMA ENTRADA RCA AO MESMO TEMPO

ENTRADA DE ALTO NÍVEL

- Ligue as saídas de altifalante do seu rádio aos cabos que tem a ficha especial que vem na caixa. Verifique atentamente a polaridade (+ ou -), e a que sinal corresponde à direita ou à esquerda. L- = Branco, L + = Branco/Preto R- = Cinzento, R + = Cinzento/Preto GND = Preto, ligar à Terra.

ENTRADA RCA

- Ligue as saídas RCA do seu rádio aos terminais de entrada RCA do amplificador. Verifique que liga a saída Direita do seu rádio a uma saída Direita do seu amplificador, e que liga a saída Esquerda do seu rádio à saída Esquerda do seu amplificador.

SAÍDA DO ALTIFALANTE

- Todos os amplificadores Caliber Rally têm terminais de saída Tri-Mode Estéreo/deriváveis. O amplificador tem o seu próprio comutador estéreo/derivação incorporado, de modo que não há necessidade de seleccionar um modo estéreo ou derivado. Pode ligar os altifalantes a cada canal em modo estéreo e ao mesmo tempo ligar um amplificador de sub-baixas ao terminal do altifalante em modo derivado.
- Verifique cuidadosamente a ligação dos seus altifalantes e/ou amplificadores de sub-baixas. Assegure-se de efectuar as ligações correctas de saída do altifalante para dianteiro, traseiro e as suas respectivas polaridades.
- No modo estéreo, ligue a saída do altifalante direito ao altifalante direito e a do esquerdo ao esquerdo. Ligue a saída (+) positiva ao terminal positivo (+) do altifalante e a saída negativa (-) ao terminal negativo (-) do altifalante.
- No modo derivado ligue o positivo (+) esquerdo ao terminal positivo do altifalante, e o negativo (-) direito ao terminal negativo do altifalante.
- Não use a saída negativa do altifalante para os altifalantes esquerdo e direito (terra comum). A polaridade inadequada causa uma perda de resposta do baixo.
- Não ligue nunca a saída negativa do altifalante ao chassis do seu veículo. Isto pode provocar danos graves ao Sistema Audio do seu automóvel.

AJUSTES DO AMPLIFICADOR

- Os melhores resultados conseguem-se ajustando por separado os canais dianteiro e traseiro.
- Interrompa a entrada do canal traseiro e comece com o canal dianteiro.
- Ponha o botão de ajuste do nível de entrada no mínimo.
- Ponha o volume do seu rádio a 3/4 do máximo.
- Agora ajuste o nível de entrada do canal dianteiro. Vá rodando lentamente o nível de entrada e ouça atentamente até ouvir que o amplificador começa a distorcer. Um Amplificador Caliber efectua "cortes" muito suaves, de modo que às vezes o ajuste pode tornar-se difícil.
- Quando estiver sintonizado com precisão e ao seu gosto o canal dianteiro, pode ligar a entrada do canal traseiro e interromper a do canal dianteiro. Repita os ajustes antes indicados.
- Ligue de novo a entrada do canal dianteiro para que o seu amplificador soe nos dois canais. Ouça de novo com muita atenção para ver se o canal dianteiro e o traseiro soam juntos harmoniosamente e realize os ajustes finais que forem necessários.

GARANTIA CALIBER

Devido à complexidade dos nossos produtos, aconselhamos bastante que este amplificador seja instalado por um concessionário Caliber autorizado. Se foi devidamente instalado pelo concessionário, damos uma garantia de 12 meses a partir da data de compra. Se se encarrregar você mesmo da instalação, desejamos que tenha toda a diversão e êxito do mundo. Se seguir as nossas instruções conseguirá os melhores resultados. Contudo, a nossa garantia ficará limitada a um prazo máximo de 30 dias a partir de data de compra.

FUNKSJONER

- Shuntbare utganger.
- "Tri-modal" utgangsbelastbarhet, det er mulig å sette opp stereo & shuntet mono samtidig.
- Pulsbreddemodulert (PWM) MOSFET strømforsyning.
- Variabel inngangsfølsomhet: RCA-inngang 0,2 V til 3 V.
- Variabel inngangsfølsomhet: Høyttalningsinngang 2 V til 10 V.
- Varme-, overstrøms- og kortslutningsvern.
- Ypperlig dempningskretsteknikk sikrer at det ikke kommer noen 'smell' ved påslagning/avslagning.
- Innebygd høypassbryter for hele verdidiområdet på kanal 1 og 2.
- Innebygd lavpassbryter for hele verdidiområdet på kanal 3 og 4.
- Kromfornicklad strømkontakter sørger for optimal strømfordeling.
- Europeisk design og konstruksjon.
- Kromfornicklad høyttalerkontakter sørger for optimal signalutgang.

MONTERING

Forsterkeren må ha et ventilasjonsområde på minst 5cm (2") på alle sider slik at varme kan forlate forsterkeren. Sørg for at strøm- og signalkablene kan komme inn i og ut av forsterkeren i en stråk linje, slik at du unngår faren for funksjonssvikt. Plasser alltid strøm- og signalkablene på motsatt side av kjøretøyet for å redusere eventuell støy.

Forsterkeren må være beskyttet mot eksposering for fukt og direkte sollys.

Marker monteringsflaten ved hjelp av forsterkeren som mal, bor så hull med en diameter på 2,5mm (1/8") på de avmerkede stedene og monter forsterkeren ved hjelp av de medfølgende selvvgående skruene.

INSTALLASJON

Husk at du alltid må kople fra batterijordingen før du arbeider på kjøretøyet elektriske system! Plasser alltid en sikring eller skillebryter ikke mer enn 30cm (12") fra batteriet, ikke større enn sikringen(e) til forsterkeren din for å få optimal beskyttelse.

FÅ STRØMMEN TIL Å STARTE

- For det første: +12V-polen er kople direkte til bilens batteri. Bruk en kabel på minst 10mm² (8 AWG), og pass på at kontaktene har samme verdi.
- Ikke glem den ekstra sikringen for "kjøretøyvern".
- Polen med 12V + må IKKE koples til bilens sikringsboks.
- For det andre: jordingspolen (GND) må festes sikkert til kjøretøyet understell med samme referansekabel som den positive kabelen (samme mengde strøm må gå gjennom den). Sikre at all maling, underlagsstrøk eller annen isolering er fjernet fra området som du vil feste jordforbindelsen til.
- For det tredje: den siste kabelen du skal kople til, er feminnkoplingen (REM). Mange radio-kassettpillere og CD-spillere har en utgangspol for tilkopling til REMen på en forsterker. Hvis du ikke har en slik utgang, må det installeres en egen bryter som kontrollerer forsterkerens på/av-funksjon.

SIGNALINNGANG

- Caliber Rally-forsterkere gir deg to mulige signalinnganger:
- En høyttalningsinngang som bruker høyttalerutgangen fra radioen og den spesielle pluggen for høyttalningsinngangen som du finner i esken.
- Signalinngang ved å bruke en RCA-kabel fra radioens RCA-utganger til forsterkerens signalinngang-RCAer.

DU MÅ ALDRI BRUKE HØYTTALNINGANG OG RCA-INNGANG PÅ SAMME TID!

HØYTNIVÅINNGANG:

- Kople høyttalerutgangene på radioen til ledningene som allerede befinner seg på spesialpluggen du fant i esken.
- Vær oppmerksom på polariteten (+ eller -), og hvilket signal som går til høyre eller venstre.
- L- = hvit, L + = hvit/svart R- = grå, R + = grå/svart GND = Svart, kople til jord.

RCA-INNGANG

- Kople RCA-utgangene på radioen til RCA-inngangens poler på forsterkeren. Vær nøye slik at du kople høyre utgang på radioen til en høyreinnang på forsterkeren, og slik at du kople venstre utgang på radioen til en venstreinnang på forsterkeren.

HØYTTALERUTGANG

- Alle Caliber Rally-forsterkere har utgangspoler for høyttalere av typen stereo/shuntbar tri-modal. Forsterkeren har sin egen stereo/bro-bryter innebygd, slik at det ikke er noe behov for å velge mellom stereo- eller shuntmodus. Du kan kople høyttalere til hver kanal i stereomodus og samtidig kople en basshøyttaler til høyttalerpolen i en shuntmodus.
- Vær oppmerksom når du kople til høyttalere dine og/eller basshøyttalere. Pass på at du får korrekte utgangsforbindelser for front, bakre og deres polaritet.
- I stereomodus må du kople høyre høyttalerutgang til høyre høyttaler og venstre til venstre.
- Kople den positive (+) utgangen til den positive (+) høyttalerpolen og den negative (-) utgangen til den negative (-) høyttalerpolen.
- I shuntmodus kople du venstre (+) positive til den positive høyttalerpolen og den høyre (-) negative til den negative høyttalerpolen.
- Ikke bruk den negative høyttalerutgangen i sin allminnelighet for venstre og høyre høyttalere (felles jording). Gal polaritet fører til tap av bassrespons.
- Du må aldri kople den negative høyttalerutgangen til kjøretøyet chassis. Dette kan føre til alvorlig skade på bilens audiosystem.

JUSTERING AV FORSTERKERE

- Du vil få det beste resultatet hvis du justerer kanalene foran og bak samtidig.
- Ta ut pluggen av inngangen for bakre kanal og start med frontkanalen.
- Sett knotten for justering av inngangsnivå til dens minsteverdi.
- Sett lydstyrken på radioen til 3/4 av maksimum.
- Juster nå inngangsnivået for frontkanalen. Sett opp inngangsnivået langsomt og lytt nøye til du hører at forsterkeren begynner å forvreng. En Caliber Amplifier "klipper" svært mykt, så dette kan noen ganger være en vanskelig justering.
- Når frontkanalen er finjustert slik at du er tilfreds, kan du sette pluggen inn i inngangen for den bakre kanalen og ta ut pluggen av inngangen for frontkanalen. Gjenta justeringene som vi har beskrevet dem her ovenfor.
- Plugg inn frontkanalens inngang igjen, og la forsterkeren din spille på kanalene foran og bak samtidig. Lytt nøye en gang til for å høre om kanalene foran og bak spiller harmonisk sammen, og gjør eventuelle finjusteringer om nødvendig.

CALIBER-GARANTI

For di våre produkter er så kompliserte, anbefaler vi sterkt at denne forsterkeren installeres av en autorisert Caliber-forhandler. Hvis den er riktig installert av forhandleren, gir vi en garanti på 12 måneder fra kjøpsdato. Hvis du installerer denne forsterkeren selv, ønsker vi deg mye moro og lykke til. Hvis du følger vår veiledning, vil du få det beste resultatet. Vår garanti vil imidlertid være begrenset og ikke overskride 30 dager fra kjøpsdato.



CECHY URZĄDZENIA.

- Możliwość mostkowania sygnałów wyjściowych.
- Wyjście "Tri-Mode", możliwe jednocześnie ustawienie w tryb stereo jak i mostkowanego mono.
- Modulowane szerokością impulsu zasilanie typu MOSFET (PWM).
- Zmienne czułość wejściowa: wejście RCA 0.2V do 4V.
- Zmienne czułość wejściowa: wejście wysokopoziomowe 2V do 10V.
- Ochrona termiczna, przeciążeniowa i zwarceniowa.
- Znakomite obwody wysycające zapewniają brak skoków przy włączaniu wyłączaniu.
- Wbudowany, regulowany filtr: górno/dolno przepustowy na kanałach I i 2.
- Wbudowany, regulowany filtr: górno/dolno przepustowy na kanałach 3 i 4.
- Chromowane końcówki zasilania dla optymalnego rozprzewadzenia prądu.
- Europejski projekt i wkład inżynierski.
- Chromowane końcówki głośnikowe dla optymalnego sygnału wyjściowego.

MONTAŻ

Wzmacniacz musi mieć co najmniej po 5cm (2") przestrzeni wentylacyjnej z każdej strony, aby ciepło mogło swobodnie uchodzić. Aby uniknąć ryzyka niewłaściwej pracy, upewnij się, że kable zasilające i kable sygnałowe mogą dojść i wyjść do wzmacniacza w linii prostej. Zawsze umieszczaj kable zasilające i kable sygnałowe po przeciwnych stronach samochodu w celu zredukowania zakłóceń.

Należy chronić wzmacniacz przed wpływem wilgoci oraz bezpośrednim wpływem promieni słonecznych. Zaznaczyc miejsce montażu przykładając wzmacniacz, a następnie, w zaznaczonych miejscach, wywiercić otwory o średnicy 2,5mm (1/8") a następnie zamontować wzmacniacz używając do tego dostarczonych wkrętów samogwintujących.

INSTALACJA

Pamiętaj, aby pracując przy instalacji elektrycznej samochodu, zawsze odłączać przewód masowy akumulatora!

Bezpiecznik topikowy lub automatyczny umieszczaj zawsze nie bliżej niż 30cm (12") od akumulatora, i dobieraj je tak aby ich wartości znamionowe nie były większe od wartości znamionowych bezpieczników wzmacniacza.

PODŁĄCZANIE ZASILANIA

- Najpierw podłącz zacisk +12V bezpośrednio do akumulatora. Należy użyć kabla o przekroju co najmniej 10mm² (8 AWG), i upewnić się, że taki sam przekrój mają złącza.
- Nie zapomnij założyć dodatkowego bezpiecznika ochronnego.
- Zacisk 12V + NIE MOŻE być podłączany do skrzynki bezpiecznikowej samochodu.
- Następnie, zacisk masy należy mocno przytwierdzić do karoserii za pomocą takiego samego kabla jaki użyty był do podłączenia bieguny dodatniego (będzie przewodził taką samą moc). Z miejsca mocowania masy usuń lakier, farbę podkładową czy inną izolację.
- Po trzecim, ostatnim kablem do podłączenia jest kabel zdalnego sterowania włączania (REM). Wiele radioodtwarzaczy posiada zacisk wyjściowy służący do połączenia REM wzmacniacza, jeśli Twój radioodtwarzacz nie posiada takiego zacisku musisz zainstalować oddzielny wyłącznik do sterowania funkcją włączania/wyłączania wzmacniacza.

WEJŚCIE SYGNAŁOWE

- Wzmacniacze Caliber Rally oferują dwie możliwości doprowadzenia sygnału wejściowego.
- Wejście wysokopoziomowe wykorzystujące wyjście głośnikowe radioodtwarzacza oraz specjalny wtyk wejściowy znajdujący się w pudełku.
- Wejście sygnałowe wykorzystujące kabel RCA łączący wyjścia RCA radioodtwarzacza z wejściem sygnałowym RCA wzmacniacza.

NIE WOLNO UŻYWAĆ JEDNOCZEŚNIE WEJŚCIA RCA I WEJŚCIA WYSOKOPOZIOMOWEGO

WEJŚCIE WYSOKOPOZIOMOWE

- Podłącz wyjścia głośnikowe radioodtwarzacza do przewodów, które znajdują się już na specjalnym wtyku dostarczonym w pudełku.
- Uwaga na polaryzację, (+ lub -), i na lewy i prawy sygnał.
L = Biały, L + = Biały/Czarny R = Szary, R + = Szary/Czarny GND = Czarny, podłączyć do masy.

WEJŚCIE RCA

- Podłącz wyjścia RCA radioodtwarzacza do zacisków wejściowych RCA wzmacniacza. Upewnij się, że podłączasz Prawy kanał radioodtwarzacza do Prawego kanału wzmacniacza i Lewy kanał radioodtwarzacza do Lewego kanału wzmacniacza.

WYJŚCIE GŁOŚNIKOWE

- Wszystkie wzmacniacze Caliber Rally posiadają stereofoniczny/mostkowany zacisk wyjścia głośnikowego "Tri-Mode". Wzmacniacz posiada swój własny, wbudowany przełącznik stereo/mostek tak więc nie ma potrzeby wybierania trybu pracy. Możesz podłączyć głośniki do każdego kanału w trybie stereo i jednocześnie podłączyć subwoofer do zacisku głośnikowego w trybie mostkowanym.
- Uważaj przy podłączaniu głośników i subwoofera. Upewnij się, że prawidłowo podłączyłeś wyjścia A głośników tylnych i przednich z zachowaniem polaryzacji
- W trybie stereo, podłącz prawe wyjście głośnikowe do prawego głośnika a lewe do lewego. Podłącz końcówkę (+) do zacisku (+) głośnika i końcówkę (-) do zacisku (-) głośnika.
- W trybie mostkowym podłącz prawą dodatnią (+) końcówkę do dodatniego zacisku głośnika a lewą ujemną końcówkę (-) do ujemnego zacisku głośnika.
- Nie używaj ujemnego wyjścia głośnikowego razem dla prawego i lewego głośnika (wspólna masa).
- Nieprawidłowa polaryzacja powoduje utratę odpowiedzi na niskie częstotliwości (bas).
- Nie podłączaj ujemnego wyjścia głośnikowego do masy samochodu. Może to spowodować poważne uszkodzenia systemu audio.

REGULACJA WZMACNIACZA

- Najlepsze wyniki osiągniesz regulując osobno kanały przednie i tylne.
- Odłącz wejście tylnego kanału i rozpocznij procedurę z kanałem przednim.
- Ustaw poziom sygnału wejściowego na minimum.
- Ustaw głośność radioodtwarzacza na _ wartości maksymalnej.
- Wyreguluj teraz poziom sygnału wejściowego kanału przedniego. Powoli zwiększaj poziom sygnału wejściowego do momentu aż wzmacniacz zacznie wprowadzać zniekształcenia. Wzmacniacz Caliber "obcina sygnały" bardzo miękko, więc może się to okazać trudne.
- Po dostrojeniu kanału przedniego, odłącz wejście kanału przedniego i podłącz wejście kanału tylnego. Regulację prowadź się tak samo jak w dla kanału przedniego.
- Ponownie włącz wejście przedniego kanału. Posłuchaj uważnie dźwięków z przodu i z tyłu i jeśli to konieczne wykonaj jeszcze ostateczne strojenie.

GWARANCJA FIRMY CALIBER

Z powodu złożoności naszych wyrobów, gorąco zalecamy, aby instalacja sterownika liniowego została przeprowadzona przez oficjalnego dealera firmy Caliber. W takiej sytuacji zapewniamy gwarancję na okres 12 miesięcy od daty zakupu.

Jeśli wybierzesz Państwo samodzielną instalację sterownika – życzymy przyjemnej zabawy! Nie jest to trudne, o ile będą przestrzegane wytyczne zawarte w dalszej części tej instrukcji. Jednakże, nasza gwarancja zostanie w takim przypadku ograniczona do okresu 30 dni od daty zakupu



KENMERKEN

- Overbrugbare outputs.
- "Tri-mode" output: mogelijk, stereo & mono overbrugd kunnen gelijktijdig geïnstalleerd worden.
- PWM (Pulse Width Modulated) MOSFET voeding.
- Variabele ingangsgevoeligheid: RCA ingang 0.2V tot 3V.
- Variabele ingangsgevoeligheid: High Level ingang 2V tot 10V.
- Beveiliging: thermisch, tegen overbelasting en kortsluiting.
- Uitstekend muting-circuit voorkomt plopgeluid bij in- en uitschakelen.
- Ingebouwde schakelaar volledig bereik/hoogdoorraai op kanaal 1 en 2.
- Ingebouwde schakelaar volledig bereik/laagdoorraai op kanaal 3 en 4.
- **Vergulde** voedingscontacten voor optimale stroomverdeling.
- Europees ontwerp, Europese techniek.
- **Vergulde** luidspreker aansluitingen voor optimale signaal- output.

MONTEN

Rond de versterker moet aan alle zijden ten minste 5cm ventilatieruimte gelaten worden zodat warmte uit de versterker kan ontsnappen. Zorg ervoor dat voeding- en signaalsnoeren de versterker in een rechte lijn kunnen binnenkomen en verlaten, om het gevaar voor een slechte werking te voorkomen. Laat voeding- en signaalsnoeren nooit aan dezelfde kant van het voertuig lopen, om mogelijke ruis te onderdrukken.

De versterker mag niet blootgesteld worden aan vocht en rechtstreeks zonlicht.

Markeer het montageoppervlak met de versterker zelf als mal en door vervolgens op de aangeduide plaatsen gaten met een diameter van 2,5mm; monteer de versterker met behulp van de meegeleverde zelftappende schroeven.

INSTALLATIE

Vergeet nooit de aarding van de batterij af te koppelen alvorens u aan het elektrisch systeem van een auto begint te werken!
Plaats voor optimale bescherming altijd een zekering of circuitonderbreker op niet meer dan 30 cm van de batterij, niet groter dan de zekering(en) van uw versterker.

INSTALLATIE VAN DE VOEDING

- Eerst wordt de +12V terminal rechtstreeks aangesloten op de batterij van uw auto. Gebruik een snoer van ten minste 10mm² (8 AWG) en zorg ervoor dat de connectoren van dezelfde waarde zijn. Vergeet de extra zekering "voertuigbescherming" niet.
- De 12V + terminal mag NIET aangesloten worden op de zekeringkast van de auto. Vervolgens moet de aardingsterminal (GND) stevig bevestigd worden aan het chassis van het voertuig, met een snoer van hetzelfde kaliber als het positieve snoer (stroom van dezelfde sterkte moet er doorheen). Zorg ervoor dat verf, onderlagen of andere isolatie grondig verwijderd is van de plaats waar u de aarding wenst aan te sluiten.
- Ten slotte is er nog een laatste snoer aan te sluiten voor het inschakelen op afstand (REM). Veel radiocassette- en cd-spelers hebben een uitgangsterminal om de REM van een versterker aan te sluiten. Als zo'n uitgang ontbreekt, dient u een afzonderlijke schakelaar te installeren om de aan- uitschakelfunctie van uw versterker te besturen.

SIGNAALINGANG

- De Caliber Rally versterkers bieden u twee mogelijkheden wat signaalinvoer betreft.
- Een hoog niveau ingang met behulp van de luidsprekeruitgang van uw radio en de speciale hoog niveau ingangstekker die u in de doos vond.
- Signaalinvoer met behulp van een RCA-snoer van de RCA-uitgangen van uw radio naar de RCA-signaalingangen van de versterker.

GEBRUIK NOOIT EEN HOOG NIVEAU INGANG EN EEN RCA INGANG TEGELIJK!

HOOG NIVEAU INGANG

- Sluit de luidsprekeruitgangen van uw radio aan op de snoeren die zich reeds bevinden op de speciale stekker die u in de doos vond.
- Let goed op de polariteit (+ of -) en op de precieze aansluiting van het linker- en het rechtsterminal. L- = wit, L + = wit/zwart R- = grijs, R + = grijs/zwart GND = zwart, aansluiten op aarding.

RCA - INGANG

- Sluit de RCA-uitgangen van uw radio aan op de RCA-ingen van de versterker. Zorg ervoor dat u de rechteruitgang van uw radio aansluit op een rechteringang van uw versterker en de linkeruitgang van uw radio op een linkeringang van uw versterker.

LUIDSPREKERUITGANGEN

- Alle Caliber Rally versterkers hebben stereo/overbrugbare Tri-Mode luidsprekeruitgangen. De versterker heeft een ingebouwde stereo/brug schakelaar, en u hoeft dus geen stereo of overbrugde modus te kiezen. U kunt de luidsprekers op ieder kanaal in stereomodus aansluiten en tegelijk een subwoofer op de luidsprekerterminal aansluiten in een overbrugde modus.
- Let op bij het aansluiten van uw luidsprekers en subwoofers. Zorg ervoor dat u de juiste luidsprekeruitgangen gebruikt voor vooraan en achteraan en respecteer de polariteit. In de stereomodus sluit u de rechter luidsprekeruitgang aan op de rechterluidspreker en de linkeruitgang op de linkerluidspreker. Sluit de positieve uitgang (+) aan op de positieve luidsprekerterminal (+) en de negatieve uitgang (-) op de negatieve (-) luidsprekerterminal.
- In de overbrugde modus sluit u de linker positieve uitgang (+) aan op de positieve luidsprekerterminal en de rechter negatieve uitgang (-) op de negatieve luidsprekerterminal.
- Gebruik de negatieve luidsprekeruitgang niet gemeenschappelijk voor linker- en rechterluidsprekers (gemeenschappelijke aarding). Onjuiste polariteit veroorzaakt een verminderde basrespons.
- Sluit nooit de negatieve luidsprekeruitgang aan op het chassis van uw voertuig, want dat kan ernstige beschadiging van het audiosysteem in uw auto veroorzaken.

AFREGELING VERSTERKER

- Het beste resultaat krijgt u als u het voor- en achterkanaal afzonderlijk afregelt.
 - Koppel de ingang voor het achterkanaal af en begin met het voorkanaal.
 - Stel de regelknop voor het ingangsniveau zo laag mogelijk in.
 - Zet het volume van uw radio op 3/4 van het maximum.
 - Regel nu het ingangsniveau van het voorkanaal. Voer het ingangsniveau langzaam op en luister aandachtig tot u hoort dat de versterker begint te vervormen. Bij een Caliber Amplifier verloopt het "afkappen" heel zacht, en dus is het regelen niet altijd gemakkelijk.
 - Zodra het voorkanaal naar wens is afgeregeld, kunt u de ingang voor het achterkanaal weer aansluiten en de ingang voor het voorkanaal afkoppelen. Herhaal de hierboven beschreven afregeling dan voor het achterkanaal.
 - Sluit de ingang van het voorkanaal weer aan en laat uw versterker nu op beide kanalen weergeven. Luister nogmaals heel aandachtig om na te gaan of voor- en achterkanaal harmonieus samenklanken en stel indien nodig nog wat bij.
- ## CALIBER GARANTIE
- Omdat onze producten zo complex zijn, adviseren wij met aandrang dat deze versterker geïnstalleerd wordt door uw erkende Caliber-verdeler. Bij een correcte installatie door uw dealer voorzien wij een garantie van 12 maanden vanaf de aankoopdatum. Installeert u de versterker zelf, dan wensen we u daar het allerbeste mee. Als u onze richtlijnen volgt, krijgt u een optimaal resultaat. Onze garantie daarentegen wordt dan beperkt tot en zal niet langer duren dan 30 dagen vanaf de aankoopdatum.

