



**MVD 192**  
ROOFMOUNT DVD PLAYER



**USB**  
UNIVERSAL SERIAL BUS

**SD**  
SD/MMC CARD READER

**SUPER**  
VCD

**DVD**  
VIDEO

**WMA**

**VCD**  
VIDEO CD

**COMPACT**  
disc  
DIGITAL AUDIO

**CD-R** **RW**

**MP3**  
**MP4**

**DivX**  
COMPATIBLE



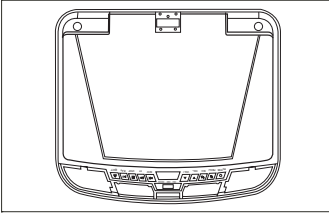
Caliber Europe BV  
The Netherlands  
Fax: +31 (0)416 69 90 01

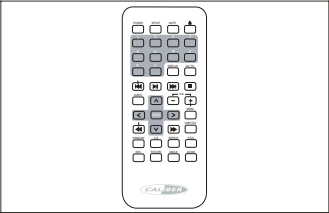
[WWW.CALIBER.NL](http://WWW.CALIBER.NL)

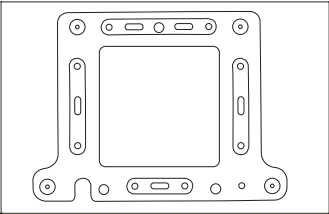
**MANUAL**

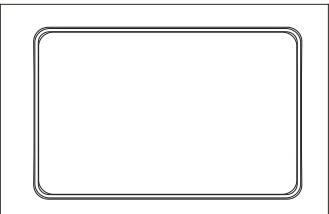


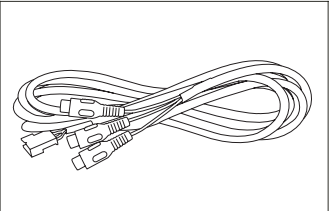
## CONTENTS

- Ix 

  - 9.2" 16:9 TFT display
  - Affichage TFT 9.2" 16:9
  - 9,2" 16:9 wide TFT display
  
- Ix 

  - Remote control
  - Commande à distance
  - Afstandsbediening
  
- Ix 

  - Metal mounting plate
  - Plaque métallique d'installation
  - Metalen bevestigings plaat
  
- Ix 

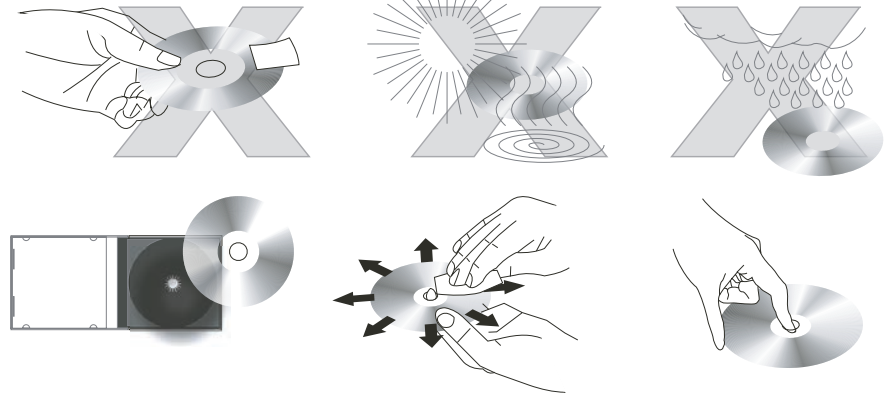
  - Rubber gasket
  - Contour caoutchouc
  - Rubberen pakking
  
- Ix 

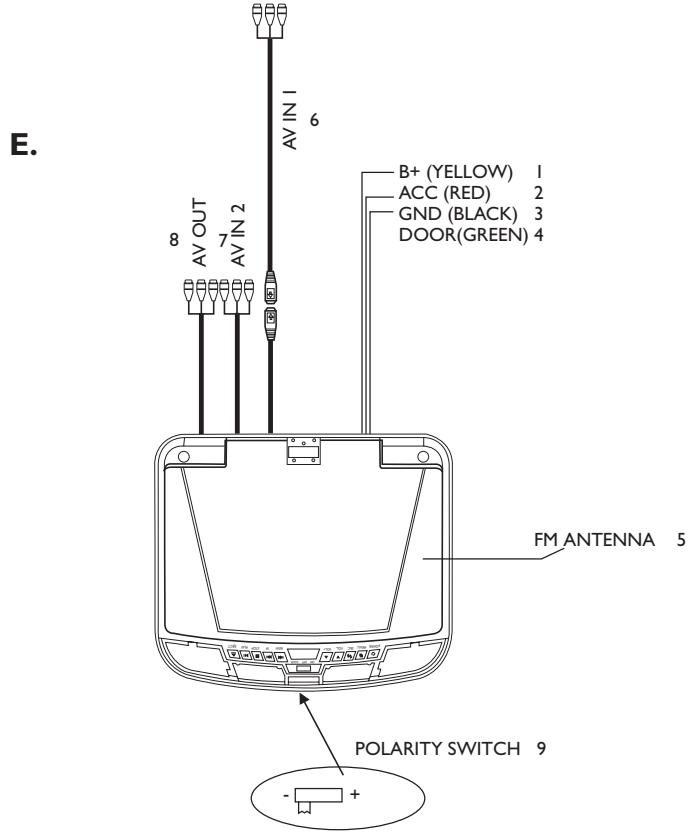
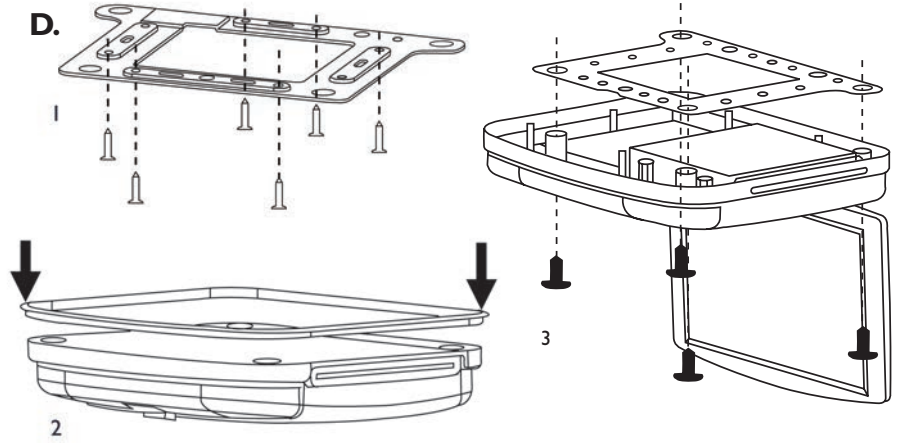
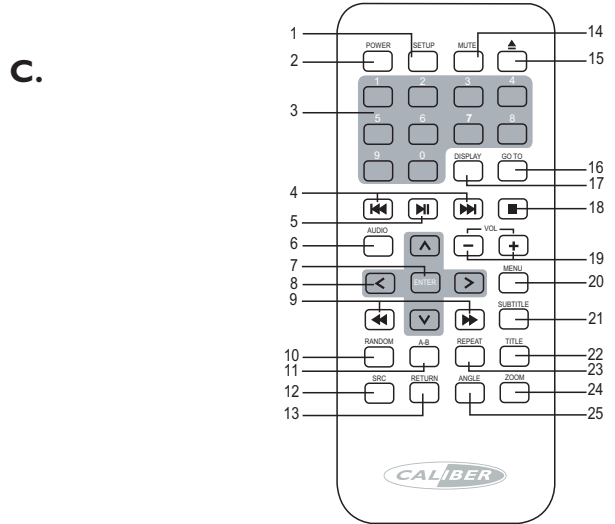
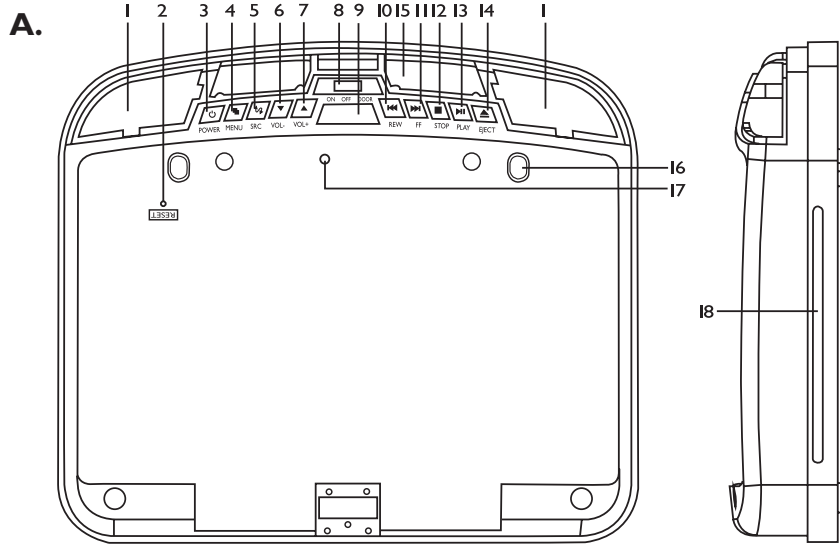
  - Connection cables
  - Câbles de connexion
  - Aansluitkabels

## INDEX

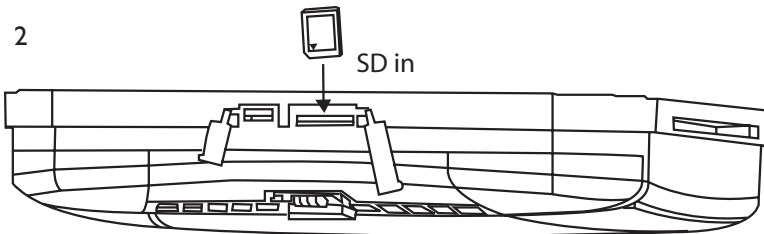
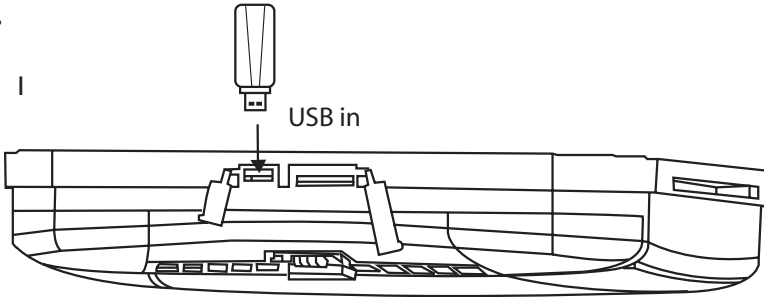
- (GB)** ..... p. 7
- (F)** ..... p. 11
- (NL)** ..... p. 15

## WARNING!

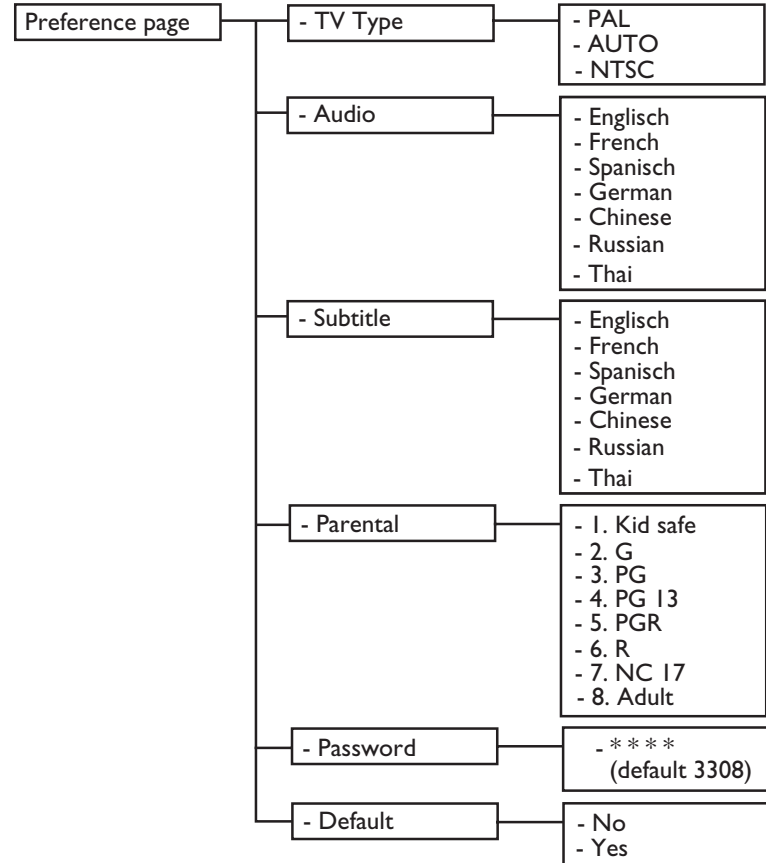
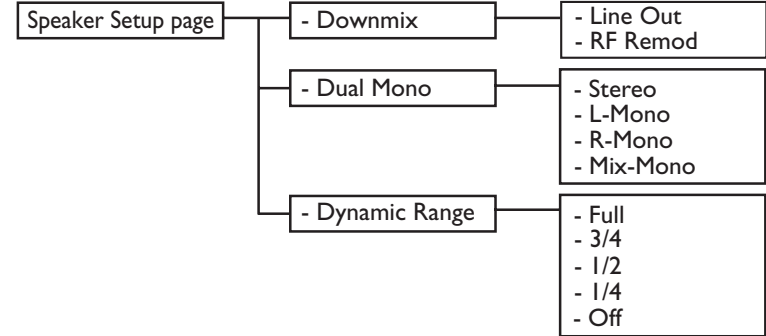
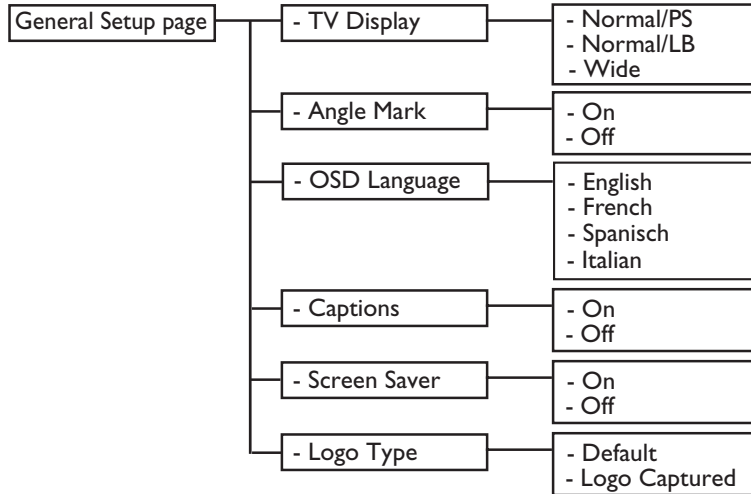




**F.**



**G.**



**CAUTION! IMPORTANT SAFETY INFORMATION  
PLEASE READ THIS BEFORE USE.**

This product is sold with an external power cord appropriate for accessing an external power source. Makes sure to use only an appropriate external power source, as indicated on the electricity ratings label.

**LASER BEAM WARNING**

**Caution!** laser radiation when open. Do not stare into laser beam.


**TECHNICAL SPECIFICATIONS**
**DVD**

Auto/PAL/NTSC system

Multi OSD language (English/French/Spanish/Italy)

Manual viewing angle adjustment

Vertical adjustable: up/down >150°

Fast forward/reverse (x2, x4, x8, x16, x32)

Zoom play (2x, 3x, 4x, 1/2x, 1/3x, 1/4x and normal)

**TFT screen**

9.2" 16:9 TFT display

Roof mounting Application

Resolution 800 (W) x 480(H) pixels

Wide view angle (U/D/L/R) 45°/55°/65°/65°

**Formats media (DVD option)**

DVD-R/DVD+R/DVD-RW/DVD+RW/VCD/S-VCD/CD/CD-DA/CD-RW/MP3/MPEG4/WMA/DivX

**NOTE:** Multi-session CD's can not be played on this player.

USB port and memory card port for SD/MMC/MS-card

White LED dome light (2W)

FM transmitter for listening the radio from your car audio system via FM radio receiver (setting frequency: 88.1, 88.3, 88.5, 88.7, 88.9, 89.1, 89.3, 89.5, 89.7 MHz and 89.9 MHz).

**Input/output**

Volume control

1x Video/Audio out

2x Video/Audio in

IR headphone output

Screen size L x W x H: 282 x 246 x 54mm

Mounting size L x W: 163 x 163mm

Power source: Vehicle battery (DC +10V ~ + 16V)

Operating voltage: DC + 14V

Operation temperature: -5 ~ 50°C

Storage temperature: -20 ~ 70°C

**OPERATION**

- A1. Dome light
- A2. Reset button
- A3. Power button
- A4. Menu button
- A5. SRC input source button (to select video input mode: DVD-IN/USB/SD/MMC/MS/AV1/AV2)
- A6/7. Volume buttons
- A8. Dome light switch
- A9. Panel open button
- A10/11. Skip buttons (previous/next chapter/track)
- A12. Stop button
- A13. Play or pause button
- A14. Eject button
- A15. IR window

- A16. Fixing holes
- A17. TFT screen turn off switch
- A18. Disc slot

**SYSTEM SETUP (ILL. B)**

Accessing the menu

Press and hold the MENU button on the remote control for more than 1 second to open the operation menu. Press the MENU button repeatedly to select one of the settings, then press the "<" and ">" button to change the value.

Using FM transmitter for audio

Select the frequency regarding to the frequency of your radio receiver or FM headphone in the MENU -> FMT Freq (88.1, 88.3, 88.5, 88.7, 88.9, 89.1, 89.3, 89.5, 89.7 and 89.9). Audio from the player is received by the FM radio.

**THE SETUP OF THE DVD CAN BE ADJUSTED USING THE REMOTE CONTROL (ILL. C)**

- 1 Setup Press to access the DVD player's setup menu.
- 2 Power Control the power ON/OFF.
- 3 Number Buttons The 0/10 button is used to enter a zero to 10.
- 4 Skip PREV SKIP button press to go to beginning of previous track/chapter. NEXT SKIP button press to go to next track/chapter.
- 5 Play/pause Press to begin or pause playback.
- 6 Audio DVD: press to change the audio language during DVD playback  
VCD/CD: press to change the audio channel (left, right and stereo) during playback
- 7 Enter Press to confirm the items or setting.
- 8 Directions Press to select menu items.
- 9 Forward Fast forward key (2x, 4x, 8x, 16x and 32x)  
Reverse Fast backward key (2x, 4x, 8x, 16x and 32x)
- 10 Random Press to play chapters or tracks in random order
- 11 A-B Replaying point A to point B when selected.
- 12 SRC Press to select the video input mode (DVD-IN/USB/SD/MMC/MS/AV IN 1/AV IN 2).
- 13 Return Return to main menu, press again to return the last position of playback.
- 14 Mute Shut off all audio output.
- 15 Eject Press to eject a disc.
- 16 Go to Jump to select chapter/track or time.
- 17 Display Press to display the playback information (such as title, chapter, track and time)
- 18 Stop Stop the playing function.
- 19 Vol -/Vol + To control the volume.
- 20 Menu Press to view the disc menu.
- 21 Subtitle Press to select and turn on subtitles during playback.
- 22 Title Press to display titles if present on the disc.
- 23 Repeat Press to repeats the track or the entire disc.
- 24 Zoom Press to set the zoom for movie viewing.
- 25 Angle Press to select a different filming angle (if the DVD is recorded with multiple angles).

**WIRING AND CONNECTIONS (ILL. E)**

1. Battery + lead (yellow) To connect the positive terminal of the car battery.
2. ACC power lead (red) To ACC power lead powered when engine key position is ACC.
3. Ground lead (black) Connect the lead to a good chassis ground on the car. Make sure the connection is made to bare metal and is securely fastened using the sheet metal screw provided.
4. Door wire (green) Connect this wire to the door sensor of the car. then the dome light can be switched by opening or closing door.

**PLEASE NOTE**

Please slide the polarity switch to "-" at the left position if your vehicle's door trigger is negative; please slide the polarity switch to "+" at the right position if your vehicle's door trigger is positive.

**NOTE:** • Please slide it to a side fully.

- Do not slide this switch after place it at a position. Otherwise, it'll be damage.

5. FM Antenna This antenna send the signal to the FM receiver.
6. AUX A/V, input 1
7. AUX A/V, input 2
8. AUX A/V, output An auxiliary A/V output is provided to drive an external monitor. This signal mirrors what's being shown on this player. The volume function does not affect the auxiliary A/V output.

**CONNECTING TO USB OR MEMORY CARD (ILL. F)**

Insert the USB stick/memory card into the USB/memory terminal of the player. When the unit sets in DVD mode, pressing SRC button on the remote control for more than 1 second to change the mode from DVD to USB/memory card. The main unit will read the USB stick/memory card automatically.

**NOTE:** • The USB terminal only supports USB 1.1.

- Please insert the memory card in the right direction.
- Some kind of USB sticks/memory cards can not be used in this player.

**CUSTOMIZING DVD SETTINGS (ILL. G)**

Press the SETUP button on the remote control to open the DVD setup menu. With the "<", ">", "v", "A" and ENTER button you can change the settings.

**TROUBLESHOOTING**

If it appears that your DVD-Video player is faulty, first consult this checklist. It may be that something simple has been overlooked. Under no circumstances should you try to repair the player yourself; as this will invalidate the warranty. Only qualified service personnel can remove the cover or service this player.

**PLAYER WON'T WORK**

- Press the Reset button on the front panel of the DVD player.

**DVD PLAYER DOESN'T TURN ON**

- Check the on/off button.
- Check if power plug is properly connected.
- Check if there is power at the AC outlet by plugging in another appliance.
- Condensation in the player, wait one hour or until condensation evaporates.

**THE DVD PLAYER SUDDENLY STOPPED WORKING OR THE SCREEN WENT BLACK**

- Try turning the player off and on. If the player still doesn't respond, press the reset button.

**PLAYER OPERATES ERRATICALLY**

- Check and tighten all connections.

**DISC CANNOT BE PLAYED**

- Ensure the disc is label side up.
- Clean the disc.
- Check if the disc is defective by trying another disc.
- Check the type of disc you put into the player. This player only plays DVD-R/DVD+R/DVD-RW/DVD+RW/VCD/S-VCD/CD/CD-DA/CD-RW/MP3
- Both the player and the disc are coded by region. If the regional codes don't match, the disc can't be played.

**DISTORTED PICTURE**

- Check the disc for fingerprints and clean with soft cloth, wiping from center to edge.
- Sometimes a small amount of picture distortion may appear. This is not a malfunction.
- Interfered by short-distance strong interference (E.g. high voltage wire, transformation station or aircraft etc.). Move the vehicle away from the interference.

**THE PICTURE ON THE SCREEN IS DARK**

- This is the characteristics of TFT display in low temperature, it will restore to normal brightness after starting the display for few minutes.
- Adjust the brightness settings.

**NO SOUND CAN BE HEARD FROM THE IR WIRELESS HEADPHONES**

- Turn on the Headphones.
- The battery in the headphone is low.
- Avoid all obstacles which may interfere with the signal path.

**PICTURE SKIPS OCCASIONS**

- Clean the disc or check if the disc is defective by trying another one.

**THE PLAYER DOES NOT RESPOND TO THE REMOTE CONTROL**

- Aim the remote control directly at the sensor on the front of the player.
- Avoid all obstacles which may interfere with the signal path.
- Inspect or replace the batteries.
- Clean the IR sensor from the remote control and DVD player.

**BUTTONS DO NOT WORK**

- Unplug the player from power outlet and reconnect after a few seconds.

## ATTENTION ! INFORMATIONS IMPORTANTES RELATIVES À LA SÉCURITÉ À LIRE AVANT UTILISATION.

Ce produit est vendu avec un cordon d'alimentation externe convenant pour accéder à une source d'énergie extérieure. Veuillez à utiliser uniquement une source d'énergie extérieure, comme indiqué sur l'étiquette de caractéristiques électriques.

### AVERTISSEMENT RELATIF AU RAYON LASER

**Attention!** Radiation laser lorsqu'il est ouvert. Ne fixez pas le rayon laser.



### SPÉCIFICATIONS TECHNIQUES:

#### DVD

Système Auto/PAL/NTSC

Affichage à l'écran multilingue (anglais/français/espagnol/italien)

Réglage manuel de l'angle de vue

Réglage vertical : haut/bas >150°

Avance / rembobinage rapides (x2, x4, x8, x16, x32)

Lecture avec zoom (2x, 3x, 4x, 1/2x, 1/3x, 1/4x et normal)

#### Écran TFT

Affichage TFT 9.2" 16:9

Usage plafonnier

Résolution 800 (H) x 480(V)

Angle de vision (U/D/L/R) 45°/55°/65°/65°

#### Formats média (option DVD)

DVD-R/DVD+R/DVD-RW/DVD+RW/VCD/S-VCD/CD/CD-DA/CD-RW/MP3/MPEG4/WMA/DivX

**ATTENTION:** les CD multi sessions ne peuvent être lus par ce lecteur.

Port USB et port Carte de mémoire de type SD/MMC/MS.

Lumière du plafonnier (2W) LED blanche

Transmetteur FM pour écouter la radio depuis votre installation caraudio via un récepteur radio FM (réglage de fréquence : 88.1, 88.3, 88.5, 88.7, 88.9, 89.1, 89.3, 89.5, 89.7 MHz et 89.9 MHz).

#### Entrée / sortie

Réglage du volume

1x Sortie vidéo / audio

2x Entrées vidéo / audio

Sortie stéréo infra rouge

Dimensions écran L x W x H: 282 x 246 x 54mm

Dimensions fixation L x W: 163 x 163mm

Énergie de base: (DC +10V ~ + 16V)

Tension opérationnelle : DC + 14V

Température de fonctionnement: -5 ~ 50°C

Température de stockage: -20 ~ 70°C

### FONCTIONNEMENT

A1. Éclairage plafonnier

A2. Bouton reset

A3. Bouton mise en marche

A4. Bouton menu

A5. SRC bouton de sélection de la source d'entrée (pour sélectionner le mode d'entrée vidéo: IN/USB/SD/MMC/MS/AV1/AV2)

A6/7. Bouton volume

A8. Interrupteur de l'éclairage plafonnier

A9. Bouton d'ouverture de la façade

A10/11. Boutons de saut de séquence (séquence précédente/suivante/recherche)

A12. Bouton stop

A13. Bouton play et pause

A14. Bouton eject

A15. Fenêtre infrarouge

A16. Trous de fixation

A17. Interrupteur de l'écran TFT

A18. Fente d'insertion du disque

### INSTALLATION DU SYSTÈME (ILLUSTRATION B)

Accéder au menu

Afin d'ouvrir le menu, pressez le bouton MENU de la télécommande plus d'une seconde. Pressez le bouton MENU de façon répétitive pour sélectionner les réglages, puis pressez les boutons "<" et ">" afin de modifier les valeurs.

Utilisation du transmetteur FM pour l'écoute

Sélectionnez la fréquence en fonction de la fréquence de votre récepteur radio ou votre casque FM dans le MENU -> FMT Freq (88.1, 88.3, 88.5, 88.7, 88.9, 89.1, 89.3, 89.5, 89.7 et 89.9). Le son du lecteur est alors reçu par votre radio FM.

### LES PARAMÈTRES DU DVD PEUVENT ÊTRE DÉFINIS À L'AIDE DE LA COMMANDE À DISTANCE (ILL. C).

1	Setup	Appuyer pour accéder au menu de configuration du lecteur DVD.
2	Power	Contrôle de la mise sous/hors tension.
3	Number Buttons	Le bouton 0/10 est utilisé pour taper un chiffre de 0 à 10.
4	Skip	Appuyer sur le bouton PREV SKIP pour revenir au début de la piste ou du chapitre précédent. Appuyer sur le bouton NEXT SKIP pour passer à la piste ou au chapitre suivant.
5	Play/pause	Pour commencer la lecture et n'affiche qu'une image lorsque vous appuyez sur ce bouton.
6	Audio	DVD: pressez ce bouton pour changer la langue durant la lecture du DVD VCD/CD: pressez ce bouton pour changer le canal audio (gauche, droite, stéréo) durant la lecture
7	Enter	Appuyer pour confirmer les rubriques ou les paramètres.
8	Directions	Appuyer pour sélectionner les rubriques du menu.
9	Forward	Touche d'avance rapide (2x, 4x, 8x, 16x et 32x)
	Reverse	Touche de rembobinage rapide (2x, 4x, 8x, 16x et 32x)
10	Random	pressez ce bouton pour lire les séquences ou titres de façon aléatoire
11	A-B	Relecture du point A au point B sélectionnés.
12	SRC	Pressez ce bouton pour sélectionner le mode d'entrée vidéo (DVD-IN/USB/SD/MMC/MS/AV IN 1/AV IN 2).
13	Return	Retour au menu principal, pressez à nouveau ce bouton pour retourner à la séquence précédente
14	Mute	Pour couper toute sortie audio.
15	Eject	Pour éjecter un disque.
16	Go to	Pour passer au chapitre ou au moment sélectionné.
17	Display	Pressez ce bouton afin d'afficher les informations telles que titres, séquences, temps)
18	Stop	Pour arrêter la fonction de lecture.
19	Vol -/Vol +	Pour contrôler le volume.
20	Menu	Appuyer pour sélectionner le menu disque.
21	Subtitle	Lors de la lecture d'un DVD, appuyer pour sélectionner la langue des sous-titres ou pour désactiver les sous-titres.
22	Title	Appuyer pour afficher les titres, s'ils sont présents sur le disque.
23	Repeat	Relecture de l' piste ou de toutes les pistes du disque.
24	Zoom	Pressez ce bouton afin de régler le zoom
25	Angle	pressez ce bouton pour sélectionner les différents angles de vue (si le DVD est enregistré sur plusieurs angles de vue)

**CÂBLAGES ET CONNECTIONS (ILLUSTRATION E)**

1. Fil de batterie + (jaune) Connection au terminal positif de la batterie de voiture.
2. Fil d'alimentation ACC (rouge) à connecter au plus après contact.
3. Fil de terre (noir) connectez le fil à une masse située sur le châssis du véhicule
4. Fil de porte (vert) connectez ce fil au détecteur de porte de la voiture. Ensuite l'éclairage plafonnier peut être allumé/éteint en ouvrant ou fermant la porte

**NOTEZ**

Faites glisser l'interrupteur de polarité sur la position "-" situé à gauche le détecteur d'ouverture des portes du véhicule est négatif, faites glisser l'interrupteur de polarité sur la position "+" situé à droite le détecteur d'ouverture des portes du véhicule est positif.

**NOTEZ:** • Faites glisser l'interrupteur à fond.

- Ne touchez plus à cet interrupteur après l'installation sans quoi il serait endommagé.

5. Antenne FM Cette antenne envoie le signal au récepteur FM
6. AUX A/V, entrée 1
7. AUX A/V, entrée 2
8. AUX A/V, sortie une sortie auxiliaire A/V est disponible pour la connection à un moniteur externe. Ce signal reflète ce qui est vu sur ce lecteur. La fonction volume n'affecte pas la sortie auxiliaire A/V.

**CONNECTION DU PORT USD OU DE LA CARTE DE MÉMOIRE (ILLUSTRATION F)**

Insérez la clé USB ou la carte mémoire dans la prise ou fente prévue à cet effet sur le lecteur. Lorsque l'unité est réglée en mode DVD, pressez le bouton SRC sur la télécommande pendant plus d'une seconde afin de changer le mode DVD en mode USB/carte de mémoire. L'unité principale lira donc automatiquement la clé USB ou carte mémoire.

**NOTEZ:** • La prise USB ne peut lire que les clés USB 1.1.

- Assurez-vous d'insérer la carte mémoire dans le bon sens.
- Certaines clés USB/cartes mémoire ne peuvent pas être utilisées avec ce lecteur.

**PERSONNALISATION DES RÉGLAGES DVD (ILLUSTRATION G)**

Pressez le bouton SETUP sur la télécommande pour ouvrir le menu réglage DVD. Les différents réglages peuvent être modifiés à l'aide des boutons "<", ">", "v", "∧" puis pressez le bouton ENTER.

**RÉSOLUTION DES PROBLÈMES**

S'il s'avère que votre lecteur DVD-Vidéo est en panne, consultez d'abord cette check-list. Il se peut que quelque chose de simple a été omis. N'essayez en aucun cas de réparer vous-même le lecteur; en effet, cela annulerait la garantie. Seul le personnel de service qualifié peut retirer le couvercle ou réaliser l'entretien de ce lecteur.

**LE LECTEUR DE DVD NE FONCTIONNE PAS**

- Pressez le bouton reset.

**LE LECTEUR DE DVD NE S'ALLUME PAS**

- Vérifiez le bouton on/off.
- Vérifiez si la fiche d'alimentation est correctement branchée.
- Vérifiez s'il y a du courant dans la prise en branchant un autre appareil.
- Il y a de la condensation dans le lecteur, attendez une heure ou jusqu'à ce que la condensation soit évaporée.

**LE LECTEUR DVD S'ARRÊTE SOUDAINEMENT OU L'ÉCRAN DEVIENT NOIR**

- Essayez d'éteindre et de rallumer le lecteur. Si le lecteur ne fonctionne toujours pas, pressez le bouton reset.

**LE LECTEUR FONCTIONNE DE FAÇON ALÉATOIRE**

- Vérifiez et resserrez les branchements.

**LECTURE DU DISQUE IMPOSSIBLE**

- Vérifiez que l'étiquette du disque est bien vers le haut.
- Nettoyez le disque.
- Vérifiez si le disque est défectueux en essayant un autre disque.
- Contrôler le type de disque inséré dans le lecteur. Les formats suivants sont supportés DVD-R/DVD+R/DVD-RW/DVD+RW/VCD/S-VCD/CD/CD-DA/CD-RW/MP3
- Le lecteur et les disques sont codés par région. Si les codes régionaux ne sont pas les mêmes, la lecture du disque est impossible.

**IMAGE DÉFORMÉE**

- Vérifiez qu'il n'y a pas d'empreintes de doigts sur le disque. Essayez au besoin le disque à l'aide d'un chiffon propre et doux en partant du centre vers l'extérieur.
- Quelquefois quelques petites déformations d'images peuvent apparaître. Ce n'est pas une défaillance.
- Interférences par de fortes ondes (fils haute tension, transformateur, avions,...). Eloignez-vous de ces interférences.

**L'IMAGE EST FONCÉE**

- C'est une des caractéristiques des écrans TFT par basses températures. Le contraste se fera au bout de quelques minutes.
- Réglez le contraste

**PAS DE SON DANS LE CASQUE INFRAROUGE**

- Allumez le casque
- La batterie du casque est faible
- Évitez les obstacles entre le casque et l'unité

**L'IMAGE SAUTE DES SÉQUENCES**

- Nettoyez le disque ou vérifiez que le disque ne soit pas défectueux en en essayant un autre.

**LE LECTEUR NE RÉAGIT PAS À LA COMMANDE À DISTANCE**

- Dirigez la commande à distance directement vers le capteur à l'avant du lecteur.
- Évitez tous les obstacles qui peuvent interférer avec le chemin du signal.
- Inspectez ou remplacez les batteries.
- Nettoyez le détecteur infrarouge de la télécommande et du lecteur DVD.

**LES BOUTONS NE FONCTIONNENT PAS**

- Débranchez le lecteur de la prise de courant et rebranchez-le après quelques secondes.



**LET OP! BELANGRIJKE VEILIGHEIDSGEGEVINGEN, LEES DIT EERST GOED DOOR VOORDAT U DE DVD-SPELER GAAT GEBRUIKEN.**

Dit product wordt geleverd met een aansluitingskabel, welke aan te sluiten is op een externe stroomtoevoer. Gebruik hiervoor alleen een geschikte stroomtoevoer, als aangegeven op het label op deze DVD-speler.

**LASERSTRAAL WAARSCHUWING**

Let op! Laserstraling komt vrij bij openen. Kijk nooit direct in deze laserstraal.


**TECHNISCHE SPECIFICATIES**
**DVD**

Auto/PAL/NTSC systeem

Multi OSD talen (Engels/Frans/Spaans/Italiaans)

Handmatige kijkhoek instellingen

Verticaal regelbaar: boven/beneden >150°

Snel vooruit/achteruit (x2, x4, x8, x20)

Zoom play (8x)

**TFT scherm**

9,2" 16:9 wide TFT display

Dakmontage toepassing

Resolutie 800 (W) x 480(H) pixels

Kijkhoek (B/O/L/R) 45°/55°/65°/65°

**Leesbare media (DVD optie)**

DVD-R/DVD+R/DVD-RW/DVD+RW/VCD/S-VCD/CD/CD-DA/CD-RW/MP3/MPEG4/WMA/DivX

**OPMERKING:** Multi-sessie CD's kunnen niet op deze speler worden afgespeeld.

USB poort en memory card poort voor SD/MMC/MS-card

Wit LED licht (2W)

FM zender voor het luisteren van de radio van je autoradio via de FM radio ontvanger (instelbare frequenties: 88.1, 88.3, 88.5, 88.7, 88.9, 89.1, 89.3, 89.5, 89.7 MHz en 89.9 MHz).

**Input/output**

Regelbaar volume

1x Video/Audio uit

2x Video/Audio in

IR hoofdtelefoon uitgang

Scherm afmetingen L x B x H: 282 x 246 x 54mm

Bevestigings afmetingen L x B: 163 x 163mm

Voltage bereik (DC +10V ~ + 16V)

Gebruiks voltage: DC + 14V

Gebruikstemperatuur: -5 ~ 50°C

Opslagtemperatuur: -20 ~ 70°C

**OPERATION**

A1. Dakverlichting

A2. Reset knop

A3. Power knop

A4. Menu knop

A5. SRC input source knop (om de video ingang modus te selecteren: DVD-IN/USB/SD/MMC/MS/AV1/AV2)

A6/7. Volume knoppen

A8. Schakelaar dakverlichting

A9. Paneel open knop

A10/11. Skip knoppen (previous/next chapter/track)

A12. Stop knop

A13. Play of pause knop

A14. Eject knop

A15. IR sensor

A16. Bevestigings gaten

A17. TFT scherm uit schakelaar

A18. Disc gleuf

**SYSTEEM SETUP (ILL. B)**

Openen van het menu

Houdt de MENU knop op de afstandsbediening langer dan 1 seconden ingedrukt om het menu te openen. Druk herhaaldelijk op de MENU knop om een van de functies te selecteren, druk dan op de "<" en ">" knoppen om de waardes te veranderen.

Gebruik van de FM zender voor audio

Selecteer de frequentie overeenkomend met de frequentie van je autoradio of FM koptelefoon in het MENU -> FMT Freq (88.1, 88.3, 88.5, 88.7, 88.9, 89.1, 89.3, 89.5, 89.7 en 89.9). Het geluid van de DVD speler wordt ontvangen van de FM radio.

**DE SET-UP VAN DE DVD SPELER KAN GEWIJZIGD WORDEN MET DE AFSTANDSBEDIENING (ILL. C)**

- |    |                 |   |
|----|-----------------|---|
| 1  | Setup           | Het setup menu van de DVD spelers verschijnt.   |
| 2  | Power           | Aan/uit schakelen van de DVD speler.  |
| 3  | Number Buttons  | Kies het gewenste kanaal met de numerieke toetsen.  |
| 4  | Skip            | PREV knop om naar het begin van de track/hoofdstuk te gaan.<br>NEXT knop om naar de volgende track/hoofdstuk te gaan.   |
| 5  | Play/pause      | Speelt de disc af of pauzeert het afspeelen.  |
| 6  | Audio           | DVD: om de audio taal te wijzigen tijdens het afspeelen van de DVD.<br>VCD/CD: om het audio kanaal (links, rechts en stereo) te wijzigen tijdens het afspeelen. |
| 7  | Enter           | Bevestigen van de items of instellingen.  |
| 8  | Directions      | Selecteerd menu items.  |
| 9  | Forward Reverse | Speelt de disc tijdens het spelen snel vooruit af (2x, 4x, 8x, 16x and 32x).<br>Speelt de disc tijdens het spelen snel achteruit af (2x, 4x, 8x, 16x and 32x).  |
| 10 | Random          | Speelt tracks of hoofdstukken in willekeurige volgorde af.  |
| 11 | A-B             | Steeds opnieuw afspeelen van punt A tot punt B, indien geselecteerd.  |
| 12 | SRC             | Selecteerd de video input modus (DVD-IN/USB/SD/MMC/MS/AV IN1/AV IN 2).  |
| 13 | Return          | Terugkeren naar het hoofdmenu, druk nogmaals om terug te keren naar de laatste afspeelpositie.  |
| 14 | Mute            | Alle uitgaande audio uitschakelen.  |
| 15 | Eject           | Om de disc uit te werpen.   |
| 16 | Go to           | Ga naar het geselecteerde hoofdstuk/ afspeeltijd.   |
| 17 | Display         | Om de afspeelinformatie weer te geven (zoals Titel, hoofdstuk, track en tijd).  |
| 18 | Stop            | Stop het afspeelen.   |
| 19 | Vol -/Vol +     | Volume controle   |
| 20 | Menu            | Het DVD menu verschijnt   |
| 21 | Subtitle        | Verandert de taal van de ondertiteling of schakelt deze uit.  |
| 22 | Title           | Geeft titels weer als deze aanwezig zijn op de disc.  |
| 23 | Repeat          | Herhaalt een hoofdstuk, track, titel of de gehele inhoud.   |
| 24 | Zoom            | Om de film zoom functie in te stellen.  |
| 25 | Angle           | Om een verschillende film hoek te selecteren (als de DVD hierover beschikt).  |

**KABELS EN VERBINDINGEN (ILL. E)**

1. Batt + lead (geel) Verbindt deze met de positieve klem van de autoaccu.
2. ACC voedingskabel (rood) Verbindt deze met de voedingskabel geschakelt via contact, werkt als de contactsleutel op ACC stand staat.
3. Massakabel (zwart) Verbindt de kabel goed met het chassis van de auto. Zorg ervoor dat de kabel veilig met ongelakt metaal is verbonden bijvoorbeeld met een aantal metalen schroeven.
4. Deurcontact (groen) Verbindt deze kabel met de autodeur sensor, dan zal de dakverlichting aan- een uitschakelen bij het openen van de deur.

**LET OP!**

Zet de polariteitsschakelaar op "-" in de linkse positie als de autodeur sensor negatief is; zet de polariteitsschakelaar op "+" in de rechtse positie als de autodeur sensor positief is.

**OPMERKING:** • Zet de schakelaar volledig naar één kant.

- Verzet deze schakelaar niet nadat je een positie hebt gekozen. Anders zal deze beschadigen.

5. FM Antenne Deze antenne zend het signaal naar de FM ontvanger.
6. AUX A/V, ingang 1
7. AUX A/V, ingang 2
8. AUX A/V, uitgang De AUX A/V uitgang is bedoeld om een externe monitor aan te sturen. Dit signaal geeft weer wat er afgespeeld wordt op de speler. Het volume is niet regelbaar vanuit de AUX A/V uitgang.

**VERBINDEN MET USB OF MEMORY CARD (ILL. F)**

Stop de USB stick/memory card in het USB/memory poort van de DVD speler. Staat de speler in DVD modus, druk dan langer als 1 seconden de SRC knop op de afstandsbediening in om de modus van DVD naar USB/Memory card te zetten. De DVD speler leest de USB stick/memory card automatisch af.

**OPMERKING:** • De USB poort ondersteund alleen USB 1.1.

- Stop de memory card er op de juiste manier in.
- Sommige USB sticks/memory cards werken niet in deze DVD speler.

**AANPASSEN VAN DVD INSTELLINGEN (ILL. G)**

Druk op de SETUP knop op de afstandsbediening om het DVD stup menu te openen. Met de "<", ">", "v", "l" en ENTER knop kun je de instellingen veranderen.

**PROBLEMEN OPlossen**

Als uw DVD-Video speler gebreken vertoont, bekijk dan eerst onderstaande checklijst. Het kan zijn dat er een simpele oorzaak over het hoofd is gezien. Onder geen enkele voorwaarde moet u proberen deze speler zelf te repareren, dit maakt de garantie ongeldig. Alleen gekwalificeerd Caliber personeel is toegestaan de speler te openen en te repareren, met behoud van garantie.

**SPELER WERKT NIET**

- Druk de Reset knop op het frontpaneel van de DVD-speler in.

**DVD SPELER GAAT NIET AAN**

- Controleer of het apparaat aanstaat.
- Selecteer de juiste AV input op het apparaat.
- Controleer de video aansluiting.
- Condentie in de DVD speler, wacht 1 uur of tot de condentie is opgelost.

**DE DVD SPELER STOPT PLOTSSELING OF HET SCHERM WORDT ZWART**

- Probeer de speler aan en uit te zetten. Als de speler nog steeds niet reageert, druk dan op de reset knop.

**DVD SPELER WERKT ONREGELMATIG**

- Controleer en maak alle verbindingen vast.

**DISC KAN NIET AFGESPEELD WORDEN.**

- Zorg ervoor dat het label op de disc naar boven geplaatst is.
- Maak de disc schoon.
- Kijk of de disc beschadigd is door een andere disc te plaatsen.
- Controleer het type disc die je in de speler hebt gestopt. Deze speler speelt alleen DVD-R/ DVD+R/DVD-RW/DVD+RW/VCD/S-VCD/CD/CD-DA/CD-RW/MP3/MPEG4/WMA/DIVX
- De speler en de disc zijn gecodeerd op regio. Als de regiocodes niet overeenkomen kan je de disc niet afspelen.

**VERVORMD BEELD**

- Controleer de disc op vingerafdrukken en maak deze schoon met een speciaal doekje, reinig van het centrum af naar de buitenkant.
- Soms ontstaat er een korte beeld vervorming. De DVD speler is niet defect.
- In de weg staan van sterke hinder (Bijv. electriciteits mast, Transformatie huisje, vliegtuig etc.). Verplaats het voertuig weg van de hinder.

**HET BEELD OP HET SCHERM IS DONKER**

- Dit is een typisch kenmerk van TFT schermen in een lage temperatuur, het scherm zal terugkeren naar zijn normale helderheid, een paar minuten nadat je de DVD speler hebt gestart.
- Wijzig de helderheidsinstellingen.

**ER KOMT GEEN GELUID UIT DE DRAADLOZE HOOFDTELEFOON**

- Zet de hoofdtelefoon uit.
- De batterij in de hoofdtelefoon is bijna leeg.
- Verwijder alle obstakels die het signaal kunnen hinderen.

**BEELD SLAAT OVER**

- Maak de disc schoon of check of de disc defect is door een andere disc te proberen.

**DE SPELER REAGEERT NIET OP DE AFSTANDBEDIENING**

- Richt de afstandsbediening direct op de sensor aan de voorzijde van de speler.
- Vermijd alle obstakels die het signaal van de afstandsbediening kunnen storen.
- Controleer de batterij en laad deze indien nodig op.
- Maak de infrarood sensor van de afstandsbediening en DVD speler schoon.

**KNOPPEN WERKEN NIET**

- Reset door het loskoppelen van de speler, en sluit hem vervolgens weer aan.