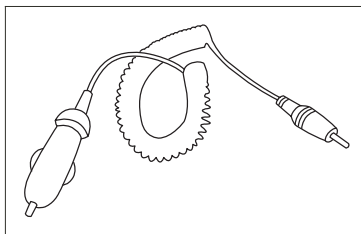


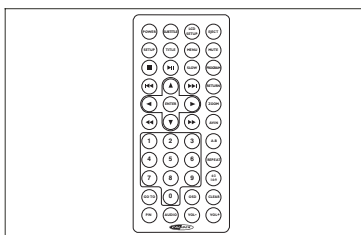
## CONTENTS

1x



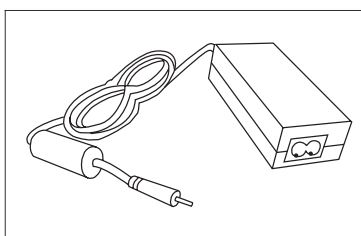
- Cigarette lighter adapter
- Adaptateur pour allume-cigare
- Sigarette plug adapter

1x



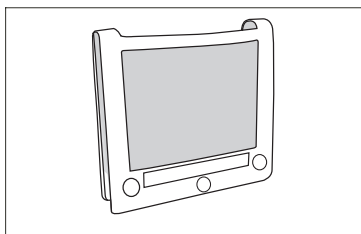
- Remote control
- Commande à distance
- Afstandsbediening

1x



- AC/DC 12V adapter
- AC/DC 12V adaptateur
- AC/DC 12V adapter

1x



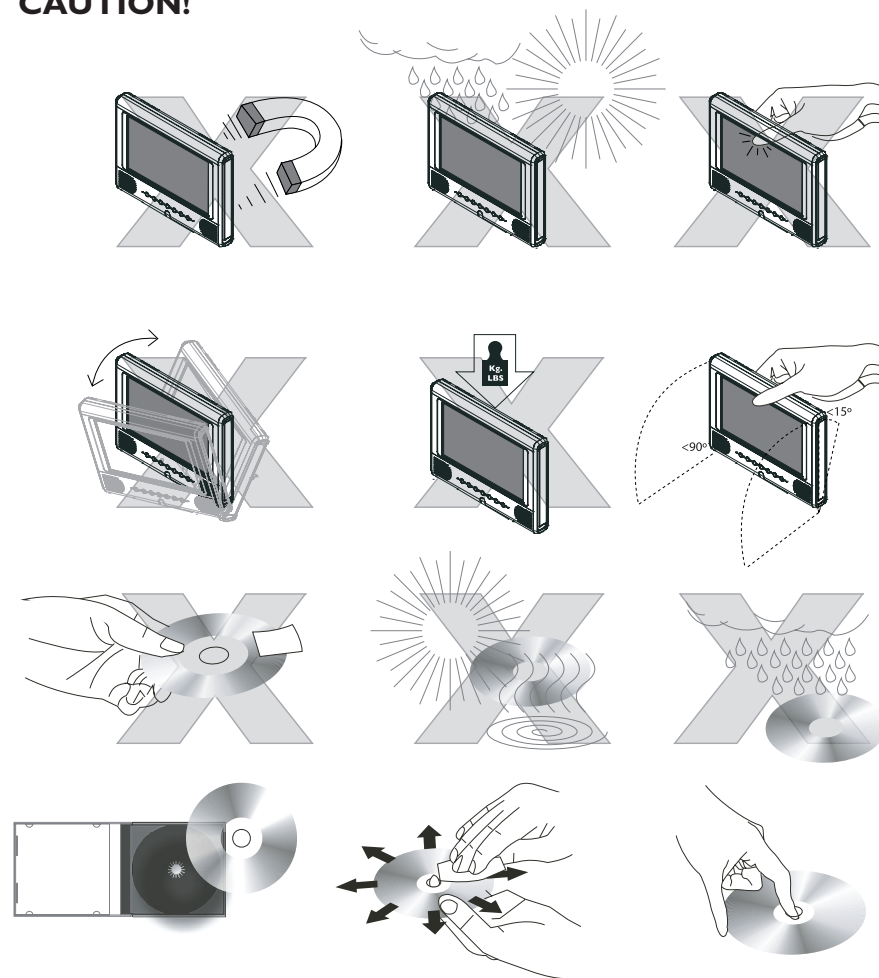
- Headrest mount
- Support de moniteur à angle réglable
- Instelbare hoofdsteun bevestiging

I

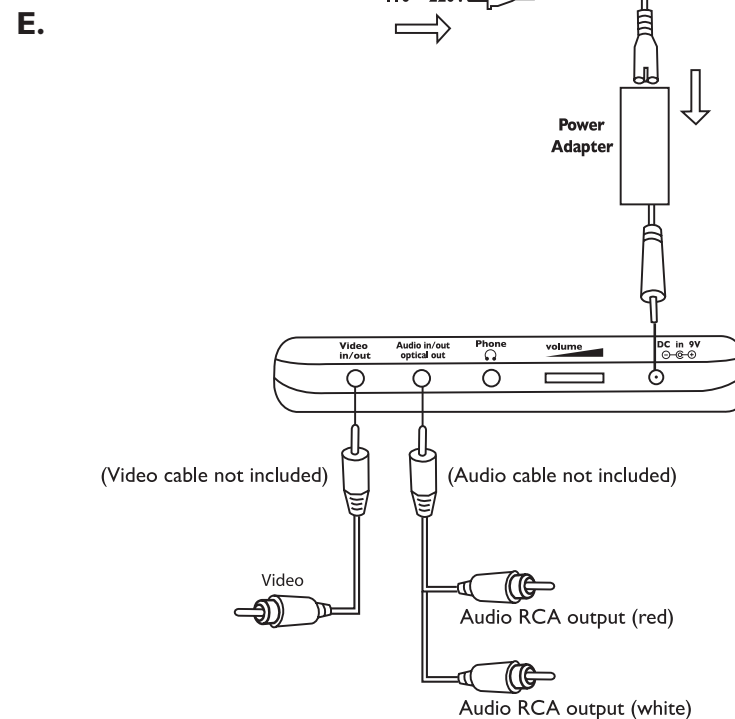
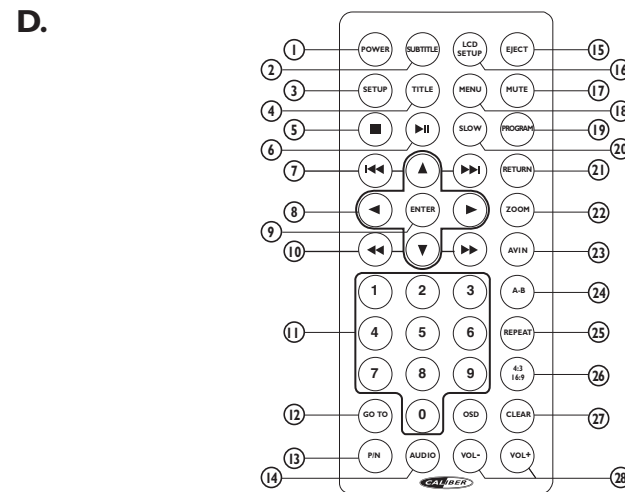
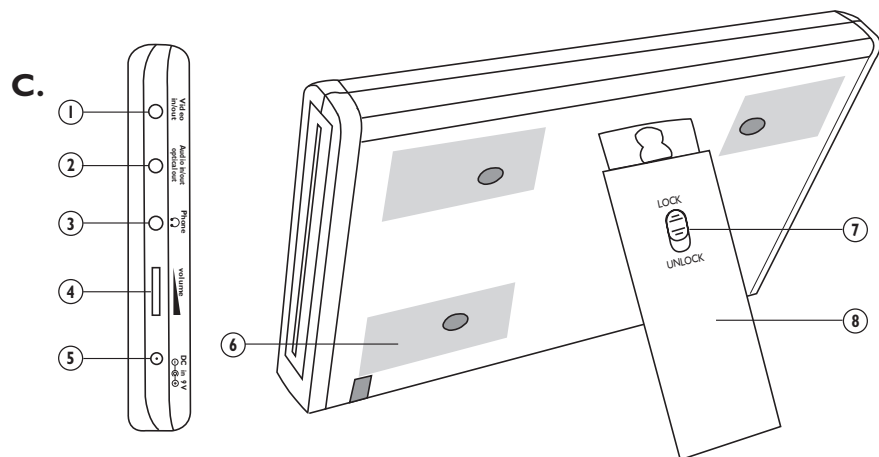
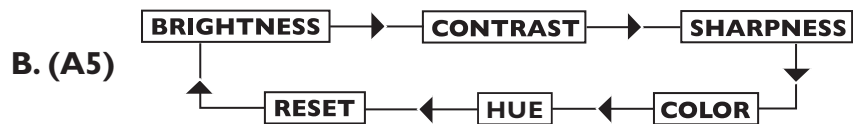
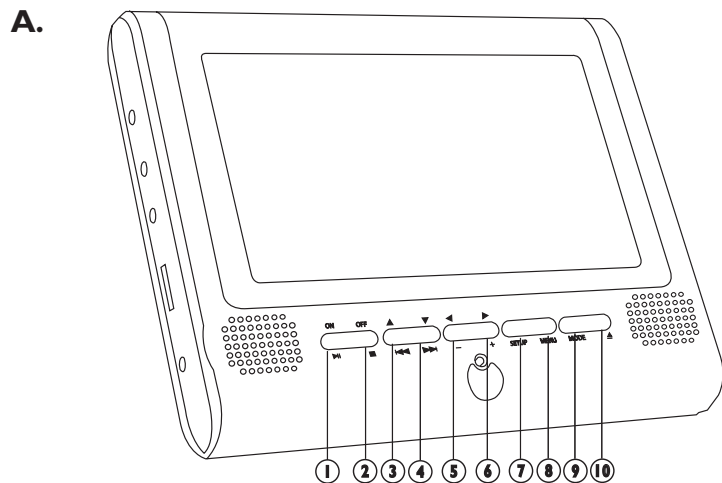
## INDEX

- Ⓜ GB ..... p. 7
- Ⓜ F ..... p. 11
- Ⓜ NL ..... p. 15

## CAUTION!

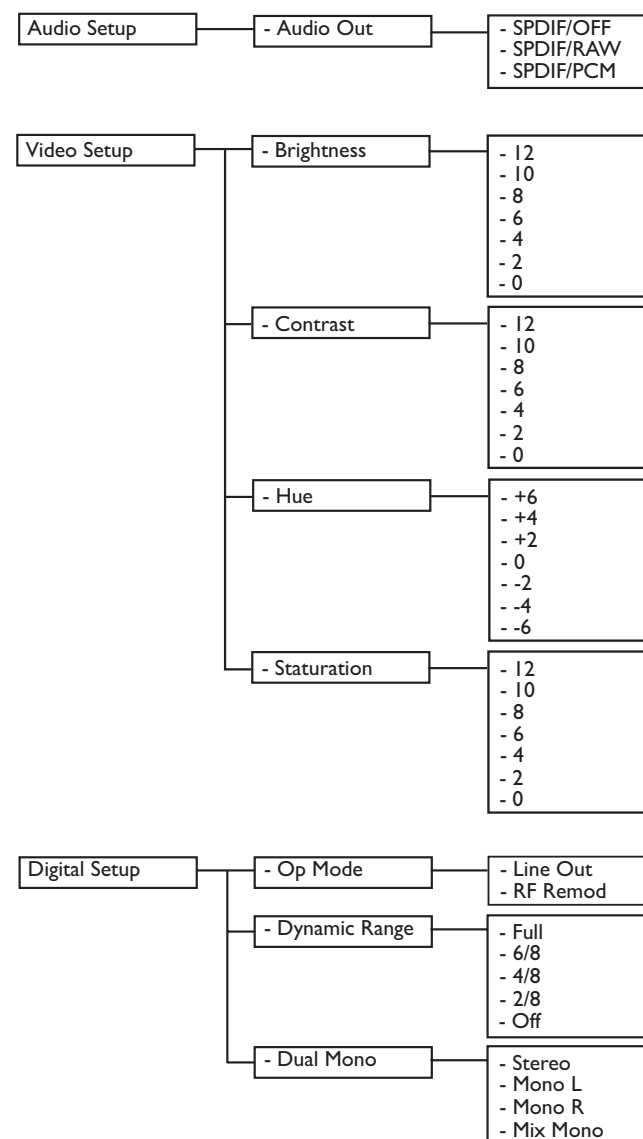
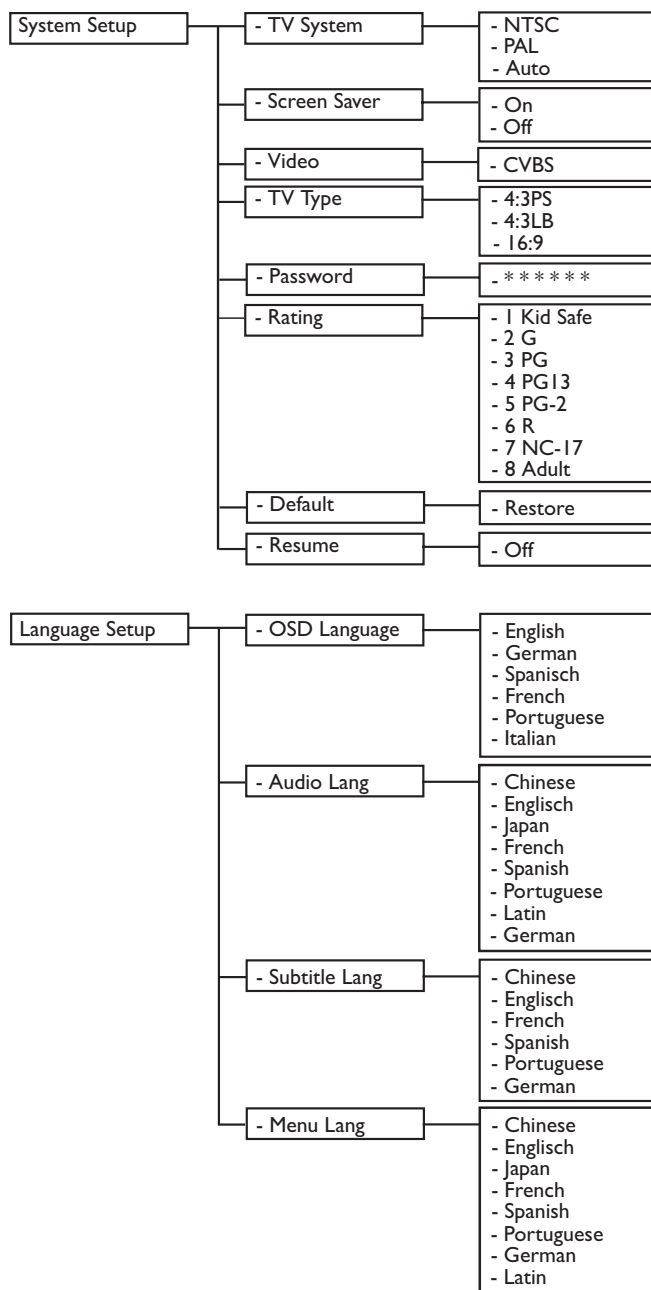


2





**F.**



**CAUTION! IMPORTANT SAFETY INFORMATION  
PLEASE READ THIS BEFORE USE.**

This product is sold with an external power cord appropriate for accessing an external power source. Makes sure to use only an appropriate external power source, as indicated on the electricity ratings label.

**LASER BEAM WARNING**

**Caution!** laser radiation when open. Do not stare into laser beam.

**FEATURES**

Portable for in-home and in-car use  
DVD cartridge

**TECHNICAL SPECIFICATIONS****DVD**

Auto/PAL/NTSC system

Multi OSD language (English/German/French/Italy/Spanish/Portugues)

Multi angle

Rating lock

Fast forward/reverse (x2, x4, x8, x20)

Zoom play (8x)

**TFT screen**

7" 16:9 wide LCD display

Resolution 1440 (H) x 234(V)

Response time 30ms

**Stereo speakers**

Mini speakers 1w + 1w

**Formats media (dvd option)**

DVD/VCD/S-VCD/CD/HD-CD/DTS-CD/DivX/MP3/MP4/JPEG foto CD/WMA

CD-R/CD-RW/DVD-R/DVD+R/DVD-RW/DVD+RW

**Input/output**

Volume control

3.5mm earphone output

Video/Audio out

Video/Audio in

Dimension size L x W x H: 200 x 162 x 30mm

Operation temperature: 5 ~ 35°C

**OPERATION**

A1. On button and play/pause button

A2. Off button and stop button

A3/4. Navigate buttons and Skip buttons

A5/6. Navigate buttons and "-/+ " buttons

A7. Setup button

A8. Menu button

A9. Mode button

A10. Eject button

- C1. Video in-/output jack
- C2. Audio in-/output jack
- C3. Earphone jack AV output jack
- C4. Earphone/Speaker volume knob
- C5. DC input
- C8. Slot-in driver
- C9. Lock of easel leg
- C10. Easel leg

**THE SETUP OF THE DVD CAN BE ADJUSTED USING THE REMOTE CONTROL (ILL. D).**

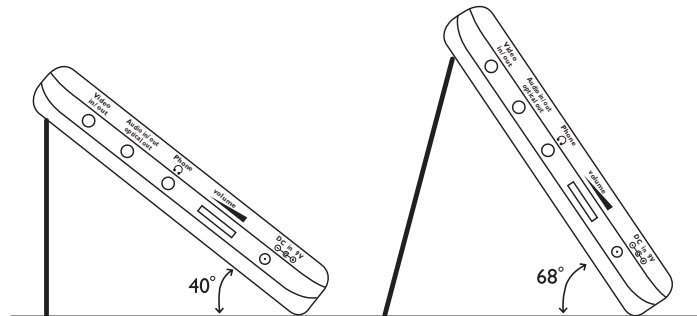
- 1 Power Control the power ON/OFF.
- 2 Subtitle When a DVD is playing, press to select a subtitle language or to turn subtitles off.
- 3 Setup Press to access the DVD player's setup menu.
- 4 Title Press to display titles if present on the disc.
- 5 Stop Stop the playing function.
- 6 Play/pause Press to begin or pause playback.
- 7 Skip PREV SKIP button press to go to beginning of previous track/chapter. NEXT SKIP button press to go to next track/chapter.
- 8 Directions Press to select menu items.
- 9 Enter Press to confirm the items or setting.
- 10 Forward Fast forward key.  
Reverse Fast backward key.
- 11 Number Buttons The 0/10 button is used to enter a zero to 10.
- 12 Go to Jump to select chapter/ time.
- 13 P/N PAL, NTSC or AUTO mode selection.
- 14 Audio Change between different languages (if the DVD contains different languages)
- 15 Eject To eject a disc.
- 16 LCD setup The LCD setup menu of the DVD player will appear.
- 17 Mute Shut off all audio output.
- 18 Menu Press to select the disc menu.
- 19 Program Programming the tracks playing order.
- 20 Slow Press to activate slow playback.
- 21 Return Return to main menu.(VCD)
- 22 Zoom Enlarge the picture on screen.
- 23 AVin To switch between external and internal video.
- 24 A-B Replaying point A to point B when selected.
- 25 Repeat Replaying 1 track or all track of disc.
- 26 4:3 / 16:9 Select the screensize 4:3, 16:9 or Full.
- 27 Clear Press to clear all selections.
- 28 Vol -/Vol + To control the volume.

### EASEL LEG

Changing the angle of view.

You can adjust the angle of view by changing the length of the easel leg and lock.

- Slide the lock switch to UNLOCK and pull the easel leg in the down direction or in the up direction.
- Slide the lock switch to LOCK to fix the easel leg.



### TROUBLESHOOTING

If it appears that your DVD-Video player is faulty, first consult this checklist. It may be that something simple has been overlooked. Under no circumstances should you try to repair the player yourself; as this will invalidate the warranty. Only qualified service personnel can remove the cover or service this player.

#### PLAYER WON'T WORK

- Reset the DVD player by unplugging the AC power cord and plugging it back in.

#### NO POWER

- Check the on/off button.
- Check if power plug is properly connected.
- Check if there is power at the AC outlet by plugging in another appliance.

#### NO PICTURE ON THE EXTERNAL SCREEN

- Check if the device is switched on.
- Select the correct AV input on the device.
- Check the video connection.

#### DISTORTED PICTURE

- Check the disc for fingerprints and clean with soft cloth, wiping from center to edge.
- Sometimes a small amount of picture distortion may appear. This is not a malfunction.

#### COMPLETELY DISTORTED PICTURE ON THE EXTERNAL SCREEN

- The disc is not formatted to the TV-set used (PAL/NTSC).

#### NO COLOUR IN PICTURE ON THE EXTERNAL SCREEN

- The disc is not formatted to the TV-set used (PAL/NTSC).
- Ensure DVD player is not connected through VCR.

#### DISC CANNOT BE PLAYED

- Ensure the disc is label side up.
- Clean the disc.
- Check if the disc is defective by trying another disc.
- Check the type of disc you put into the player. This player only plays DVD video, DVD-R, VCD, S-VCD, CD-R/CD-RW, CD-DA, MP3/MP4 and Jpeg Photo CD.
- If the disc is a DTS music CD, it requires a DTS decoder.
- Both the player and the disc are coded by region. If the regional codes don't match, the disc can't be played.

#### NO SOUND ON THE EXTERNAL SCREEN

- Check audio connections.
- Turn your TV to its Video input Channel.
- If using a HiFi amplifier, try another sound source.

#### NO RETURN TO START-UP SCREEN WHEN DISC IS REMOVED

- Check to see if the program requires another disc to be loaded.
- Reset by unplugging the player from the power, then connect the power again.

#### THE PLAYER DOES NOT RESPOND TO THE REMOTE CONTROL

- Aim the remote control directly at the sensor on the front of the player.
- Avoid all obstacles which may interfere with the signal path.
- Inspect or replace the batteries.

#### BUTTONS DO NOT WORK

- Unplug the player from power outlet and reconnect after a few seconds.

**ATTENTION ! INFORMATIONS IMPORTANTES RELATIVES À LA SÉCURITÉ À LIRE AVANT UTILISATION.**

Ce produit est vendu avec un cordon d'alimentation externe convenant pour accéder à une source d'énergie extérieure. Veuillez à utiliser uniquement une source d'énergie extérieure, comme indiqué sur l'étiquette de caractéristiques électriques.

**AVERTISSEMENT RELATIF AU RAYON LASER**

**Attention !** Radiation laser lorsqu'il est ouvert. Ne fixez pas le rayon laser.

**CARACTÉRISTIQUES**

Portable pour une utilisation à la maison et dans la voiture  
Cartouche DVD

**SPÉCIFICATIONS TECHNIQUES:****DVD**

Système Auto/PAL/NTSC

Affichage à l'écran multilingue (anglais/allemand/français/italien/espagnol/portugais)

Multi angle

Contrôle parental

Avance / rembobinage rapides (x2, x4, x8, x20)

Lecture avec zoom (8x)

**Écran TFT**

Affichage LCD 7" 16:9

Résolution 1440 (H) x 234(V)

Temps de réaction 30ms

**Haut-parleurs stéréo**

Mini haut-parleurs 1w + 1w

**Formats média (option DVD)**

DVD/VCD/S-VCD/CD/HD-CD/DTS-CD/DivX/MP3/MP4/JPEG foto CD/WMA

CD-R/CD-RW/DVD-R/DVD+R/DVD-RW/DVD+RW

**Entrée / sortie**

Réglage du volume

sortie pour écouteurs 3,5 mm

Sortie vidéo / audio

Entrée vidéo / audio

Dimensions L x l x H: 200 x 162 x 30mm

Température de fonctionnement : 5 ~ 35°C

**FONCTIONNEMENT**

A1. On bouton et play/pause bouton

A2. Off bouton et stop bouton

A3/4. Navigate boutons et Skip boutons

A5/6. Navigate boutons et "-/+ " boutons

A7. Setup bouton

A8. Menu bouton

A9. Mode bouton

A10. Eject bouton



- C1. Entrée/sortie vidéo
- C2. Entrée/sortie audio
- C3. Entrée pour casque
- C4. Bouton de volume Ecouteur/Haut Parleur
- C5. Entrée DC
- C8. Fente d'insertion
- C9. Verrou de chevalet
- C10. Chevalet

**THE SETUP OF THE DVD CAN BE ADJUSTED USING THE REMOTE CONTROL (ILL. D).**

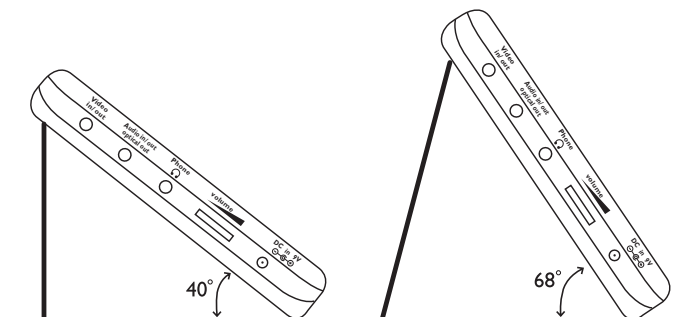
- |    |                |   |
|----|----------------|---|
| 1  | Power          | Contrôle de la mise sous/hors tension.  |
| 2  | Subtitle       | Lors de la lecture d'un DVD, appuyer pour sélectionner la langue des sous-titres ou pour désactiver les sous-titres.  |
| 3  | Setup          | Appuyer pour accéder au menu de configuration du lecteur DVD.   |
| 4  | Title          | Appuyer pour afficher les titres, s'ils sont présents sur le disque.  |
| 5  | Stop           | Pour arrêter la fonction de lecture.  |
| 6  | Play/pause     | Pour commencer la lecture et n'affiche qu'une image lorsque vous appuyez sur ce bouton.   |
| 7  | Skip           | Appuyer sur le bouton PREV SKIP pour revenir au début de la piste ou du chapitre précédent.<br>Appuyer sur le bouton NEXT SKIP pour passer à la piste ou au chapitre suivant. |
| 8  | Directions     | Appuyer pour sélectionner les rubriques du menu.  |
| 9  | Enter          | Appuyer pour confirmer les rubriques ou les paramètres.   |
| 10 | Forward        | Touche d'avance rapide.   |
|    | Reverse        | Touche de rembobinage rapide.   |
| 11 | Number Buttons | Le bouton 0/10 est utilisé pour taper un chiffre de 0 à 10.   |
| 12 | Go to          | Pour passer au chapitre ou au moment sélectionné.   |
| 13 | P/N            | Sélection du mode PAL, NTSC ou Auto.  |
| 14 | Audio          | Sélection de la langue (si le DVD est en plusieurs langues)   |
| 15 | Eject          | Pour éjecter un disque.   |
| 16 | LCD setup      | Menu de réglage LCD du lecteur DVD apparaîtra   |
| 17 | Mute           | Pour couper toute sortie audio.   |
| 18 | Menu           | Appuyer pour sélectionner le menu disque.   |
| 19 | Program        | Programmation de l'ordre de lecture des pistes.   |
| 20 | Slow           | Appuyer pour lancer la lecture lente.   |
| 21 | Return         | Retour au menu principal (VCD)  |
| 22 | Zoom           | Pour agrandir l'image à l'écran.  |
| 23 | AVin           | Passage d'une video externe à une video interne   |
| 24 | A-B            | Relecture du point A au point B sélectionnés.   |
| 25 | Repeat         | Relecture d'1 piste ou de toutes les pistes du disque.  |
| 26 | 4:3 / 16:9     | Sélection de la taille de l'écran 4:3, 16 :9 ou plein écran   |
| 27 | Clear          | Appuyer pour effacer toutes les sélections.   |
| 28 | Vol -/Vol +    | Pour contrôler le volume.   |

**CHEVALET**

Changer l'angle de vision.

Il est possible de régler l'angle de vision en changeant la longueur du chevalet et en le verrouillant.

- Coulisser l'interrupteur de verrouillage sur UNLOCK (déverrouiller) et tirer le chevalet en haut ou en bas.
- Coulisser l'interrupteur de verrouillage sur LOCK (verrouiller) pour fixer le chevalet en position.

**RÉSOLUTION DES PROBLÈMES**

S'il s'avère que votre lecteur DVD-Vidéo est en panne, consultez d'abord cette check-list. Il se peut que quelque chose de simple a été omis. N'essayez en aucun cas de réparer vous-même le lecteur; en effet, cela invaliderait la garantie. Seule le personnel de service qualifié peut retirer le couvercle ou réaliser l'entretien de ce lecteur.

**LE LECTEUR DE DVD NE FONCTIONNE PAS**

- Réinitialiser le DVD en débranchant le cordon d'alimentation et en le rebranchant.

**PAS DE TENSION**

- Vérifiez le bouton on/off.
- Vérifiez si la fiche d'alimentation est correctement branchée.
- Vérifiez s'il y a du courant dans la prise en branchant un autre appareil.

**PAS D'IMAGE SUR L'ÉCRAN EXTERNE**

- Vérifiez si l'unité est allumée.
- Sélectionnez l'entrée AV correcte sur l'unité.
- Vérifiez la connexion vidéo.

**IMAGE DÉFORMÉE**

- Vérifiez si le disque ne comprend pas de traces de doigt et nettoyez-le avec un chiffon doux, du centre vers les bords.
- Parfois, une petite part de la déformation de l'image peut disparaître. Ceci n'est pas un mauvais fonctionnement.

**IMAGE COMPELTEMET DEFORMEE SUR L'ÉCRAN EXTERNE**

- Le disque n'est pas formaté pour le poste de TV utilisé (PAL/NTSC).

**PAS D'IMAGE COULEUR SUR L'ÉCRAN EXTERNE**

- Le disque n'est pas formaté pour le poste de TV utilisé (PAL/NTSC).
- Vérifiez que le lecteur DVD n'est pas branché via le VCR.

**LECTURE DU DISQUE IMPOSSIBLE**

- Vérifiez que l'étiquette du disque est bien vers le haut.
- Nettoyez le disque.
- Vérifiez si le disque est défectueux en essayant un autre disque.
- Contrôler le type de disque inséré dans le lecteur. Les formats suivants sont supportés DVD vidéo, DVD-R, VCD, S-VCD, CD-R/CD-RW, CD-DA, MP3/MP4 et cédérom de Photos Jpeg.
- Si le disque est un CD musical DTS, un décodeur DTS est requis.
- Le lecteur et les disques sont codés par région. Si les codes régionaux ne sont pas les mêmes, la lecture du disque est impossible.

**PAS DE SON SUR L'ÉCRAN EXTERNE**

- Vérifiez les connexions audio.
- Mettre le téléviseur sur le canal d'entrée vidéo.
- Si vous utilisez un amplificateur HiFi, essayez une autre source sonore.

**PAS DE RETOUR À L'ÉCRAN DE DÉMARRAGE LORSQUE LE DISQUE EST RETIRÉ**

- Vérifiez si le programme n'exige pas qu'un autre disque soit chargé.
- Réinitialisez en débranchant le lecteur de la prise, puis rebranchez-le.

**LE LECTEUR NE RÉAGIT PAS À LA COMMANDE À DISTANCE**

- Dirigez la commande à distance directement vers le capteur à l'avant du lecteur.
- Évitez tous les obstacles qui peuvent interférer avec le chemin du signal.
- Inspectez ou remplacez les batteries.

**LES BOUTONS NE FONCTIONNENT PAS**

- Débranchez le lecteur de la prise de courant et rebranchez-le après quelques secondes.

**LET OP! BELANGRIJKE VEILIGHEIDSINFORMATIE, LEES DIT EERST GOED DOOR VOORDAT U DE DVD-SPELER GAAT GEBRUIKEN.**

Dit produkt wordt geleverd met een aansluitsnoer, welke aan te sluiten is op een externe stroomtoevoer. Gebruik hiervoor alleen een geschikte stroomtoevoer, als aangegeven op het label op deze DVD-speler.

**LASERSTRAAL WAARSCHUWING**

Let op! Laserstraling komt vrij bij openen. Kijk nooit direct in deze laserstraal.

**KENMERKEN**

Draagbaar voor gebruik in huis en in de auto  
DVD cartridge

**TECHNISCHE SPECIFICATIES****DVD**

Auto/PAL/NTSC systeem

Multi OSD talen (Engels/Duits/Frans/Italiaans/Spaans/Portugees)

Multi angle

Kinderbeveiliging

Fast forward/reverse (x2, x4, x8, x20)

Zoom play (8x)

**TFT scherm**

7" 16:9 wide LCD display

Resolutie 1440 (H) x 234(V)

Responstijd 30ms

**Stereo luidsprekers**

Mini luidsprekers 1w + 1w

**Leesbare media (dvd optie)**

DVD/VCD/S-VCD/CD/HD-CD/DTS-CD/DivX/MP3/MP4/JPEG foto CD/WMA  
CD-R/CD-RW/DVD-R/DVD+R/DVD-RW/DVD+RW

**Input/output**

Regelbaar volume

3.5mm koptelefoon uitgang

Video/Audio uit

Video/Audio in

Afmetingen L x W x H: 200 x 162 x 30mm

Gebruikstemperatuur: 5 ~ 35°C

**BEDIENING**

A1. Aan knop en play/pause knop

A2. Uit knop en stop knop

A3/4. Navigeer knoppen en Skip knoppen

A5/6. Navigeer knoppen en "-/+ " knoppen

A7. Setup knop

A8. Menu knop

A9. Mode knop

A10. Eject knop

- C1. Video in-/output jack
- C2. Audio in-/output jack
- C3. Hoofdtelefoon jack AV output jack
- C4. Hoofdtelefoon/Luidspreker volume knop
- C5. DC input
- C8. Slot-in driver
- C9. Slot van de verstelbare standaard
- C10. Verstelbare standaard

**DE SET-UP VAN DE DVD SPELER KAN GEWIJZIGD WORDEN MET DE AFSTANDSBEDIENING (ILL. D)**

- |    |                |   |
|----|----------------|---|
| 1  | Power          | Aan/uit schakelen van de DVD speler.  |
| 2  | Subtitle       | Verandert de taal van de ondertiteling of schakelt deze uit.  |
| 3  | Setup          | Het setup menu van de DVD spelers verschijnt.   |
| 4  | Title          | Geeft titels weer als deze aanwezig zijn op de disc.  |
| 5  | Stop           | Stopt het afspelen.   |
| 6  | Play/pause     | Speelt de disc af of pauzeert het afspelen.   |
| 7  | Skip           | PREV knop om naar het begin van de track/hoofdstuk te gaan.<br>NEXT knop om naar de volgende track/hoofdstuk te gaan. |
| 8  | Directions     | Selecteerd menu items.  |
| 9  | Enter          | Bevestigen van de items of instellingen.  |
| 10 | Forward        | Speelt de disc tijdens het spelen snel vooruit af.  |
|    | Reverse        | Speelt de disc tijdens het spelen snel achteruit af.  |
| 11 | Number Buttons | Kies het gewenste kanaal met de numerieke toetsen.  |
| 12 | Go to          | Ga naar het geselecteerde hoofdstuk/ afspeeltijd.   |
| 13 | P/N            | "PAL", "NTSC" of "Auto" modus selectie.   |
| 14 | Audio          | Wisselt tussen verschillende talen (mits de DVD verschillende talen bevat).   |
| 15 | Eject          | Om de disc uit te werpen.   |
| 16 | LCD setup      | Het LCD setup menu van de DVD speler verschijnt.  |
| 17 | Mute           | Alle uitgaande audio uitschakelen.  |
| 18 | Menu           | Het DVD menu verschijnt   |
| 19 | Program        | Programmeren van de afspeelvolgorde   |
| 20 | Slow           | Speelt het beeld vertraagd af   |
| 21 | Return         | Ga terug naar het hoofdmenu.(VCD)   |
| 22 | Zoom           | Vergroot het weergegeven beeld.   |
| 23 | AVin           | Om te schakelen tussen externe en interne video   |
| 24 | A-B            | Steeds opnieuw afspelen van punt A tot punt B, indien geselecteerd.   |
| 25 | Repeat         | Herhaalt een hoofdstuk, track, titel of de gehele inhoud.   |
| 26 | 4:3 / 16:9     | Selecteerd het beeldformaat 4:3, 16:9 of Full.  |
| 27 | Clear          | Wist alle selecties.  |
| 28 | Vol -/Vol +    | Volume controle   |

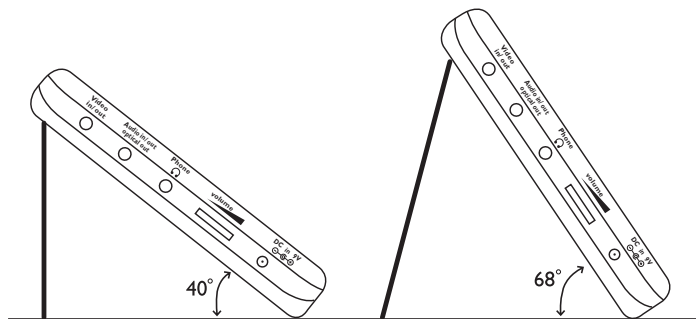


**DVD STANDAARD**

Veranderen van de zichthoek.

Je kan de zichthoek aanpassen door de lengte van de standaard te veranderen en te blokkeren.

- Schuif de knop op UNLOCK en zet de standaard in de gewenste stand.
- Schuif de knop op LOCK om de standaard te blokkeren.


**PROBLEEM OPLOSSEN**

Als uw DVD-Video speler gebreken vertoont, bekijk dan eerst onderstaande checklijst. Het kan zijn dat er een simpele oorzaak over het hoofd is gezien. Onder geen enkele voorwaarde moet u proberen deze speler zelf te repareren, dit maakt de garantie ongeldig. Alleen gekwalificeerd Caliber personeel is toegestaan de speler te openen en te repareren, met behoud van garantie.

**SPELER WERKT NIET**

- Reset de DVD speler door de stroomkabel los te halen en weer aan te sluiten.

**GEEN SPANNING**

- Controleer de aan/uit knop.
- Controleer of de stekker juist aangesloten is.
- Controleer of er spanning op het lichtnet staat, door een ander apparaat aan te sluiten op het gebruikte stopcontact.

**GEEN BEELD OP EXTERN SCHERM**

- Controleer of het apparaat aanstaat.
- Selecteer de juiste AV input op het apparaat.
- Controleer de video aansluiting.

**LICHT STOREND BEELD**

- Controleer de disc op vingerafdrukken en reinig de disc met een zachte doek, wrijvend van binnen naar buiten.
- Zo nu en dan kan er lichte ruis in het beeld komen, dit is geen defect

**COMPLEET STOREND BEELD OP EXTERN SCHERM**

- De disc is niet geformatteerd voor de gebruikte TV (PAL/NTSC).

**GEEN KLEURWEERGAVE OP EXTERN SCHERM**

- De disc is niet geformatteerd voor de gebruikte TV (PAL/NTSC).
- Zorg ervoor dat de DVD speler niet via VCR is aangesloten.

**DISC KAN NIET AFGESPEELD WORDEN.**

- Zorg ervoor dat het label op de disc naar boven geplaatst is.
- Maak de disc schoon.
- Kijk of de disc beschadigd is door een andere disc te plaatsen.
- Controleer het type disc die je in de speler hebt gestopt. Deze speler speelt alleen DVD video, DVD-R, VCD, S-VCD, CD-R/CD-RW, CD-DA, MP3/MP4 en Jpeg foto CD.
- Als de disc een DTS muziek CD is, dan heb je een DTS decoder nodig.
- De speler en de disc zijn gecodeerd op regio. Als de regiocodes niet overeenkomen kan je de disc niet afspelen.

**GEEN GELUID OP EXTERN SCHERM**

- Controleer de audio aansluitingen.
- Zet je TV op het Video input kanaal.
- Probeer een andere geluidsbron wanneer u een HiFi versterker gebruikt.

**WANNEER DE DISC VERWIJDERD IS KRIJGT U HET STARTSCHERM NIET TE ZIEN.**

- Kijk of het programma een vervolg disc nodig heeft, en plaats deze.
- Reset door het loskoppelen van de speler, en sluit hem vervolgens weer aan.

**DE SPELER REAGEERT NIET OP DE AFSTANDBEDIENING**

- Richt de afstandsbediening direct op de sensor aan de voorzijde van de speler.
- Vermijd alle obstakels die het signaal van de afstandsbediening kunnen storen.
- Controleer de batterij en laad deze indien nodig op.

**KNOPPEN WERKEN NIET**

- Reset door het loskoppelen van de speler, en sluit hem vervolgens weer aan.