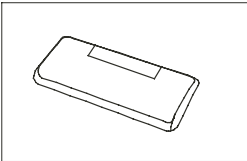
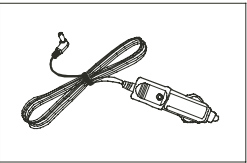
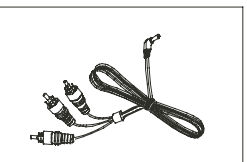
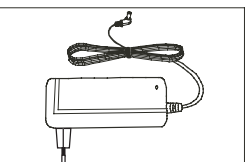
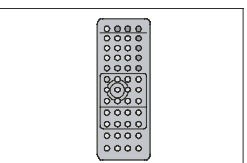
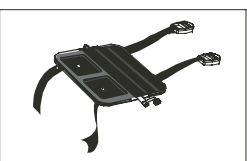
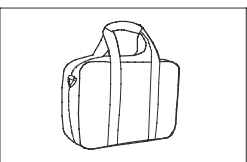
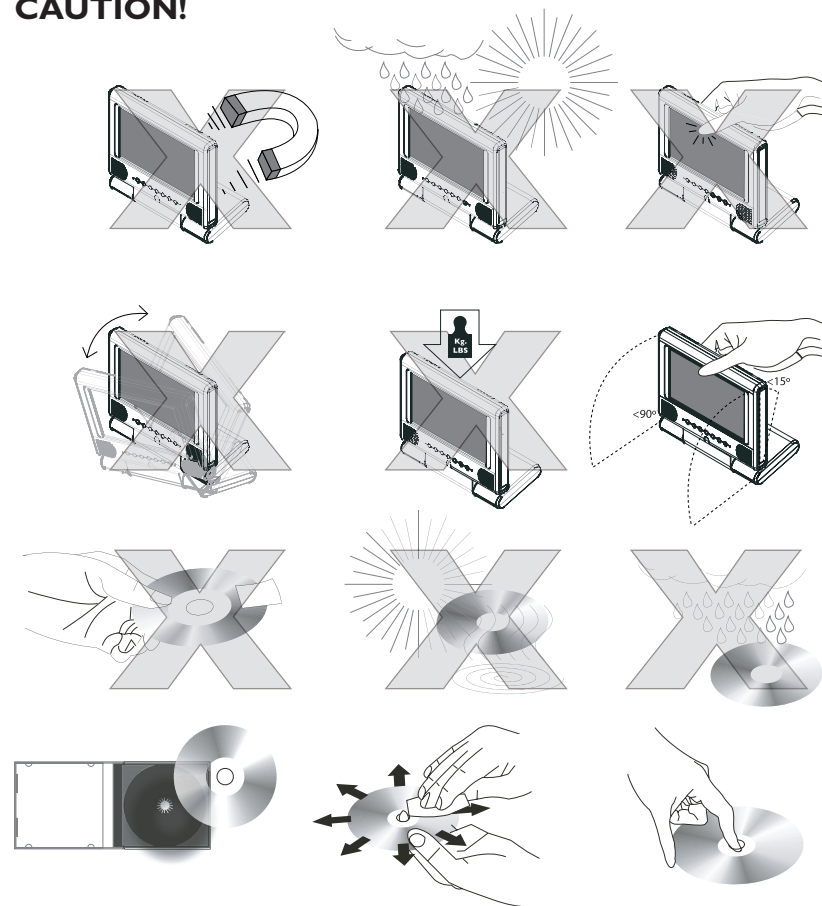


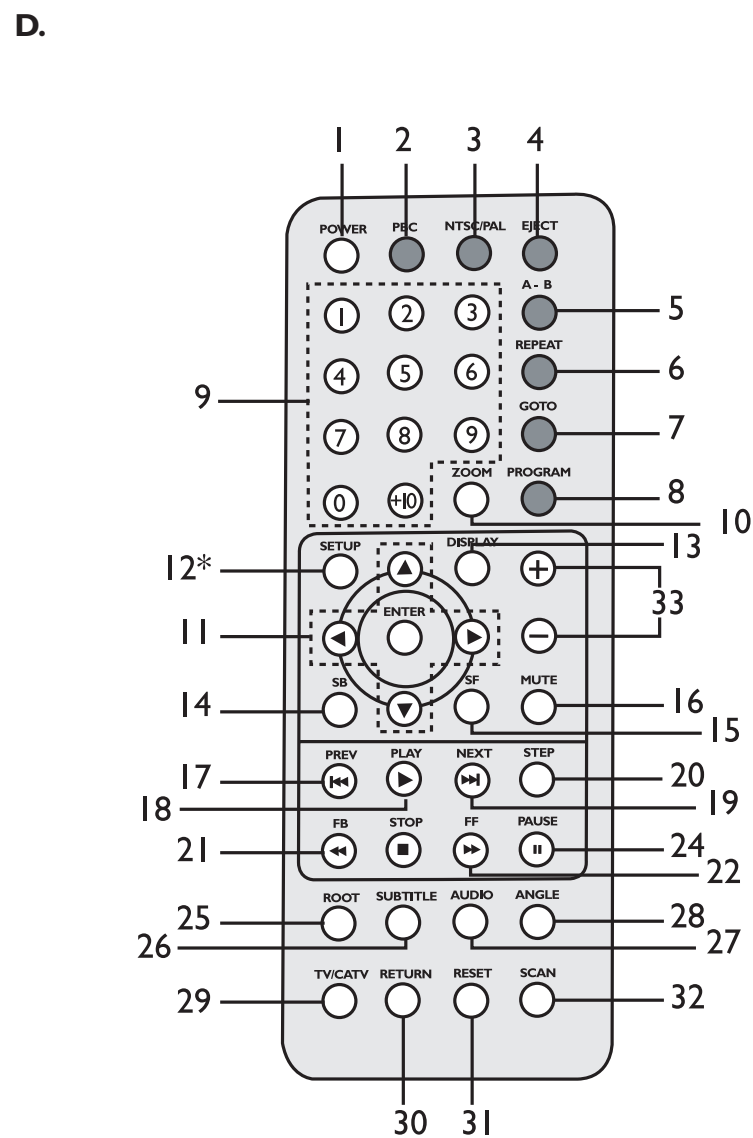
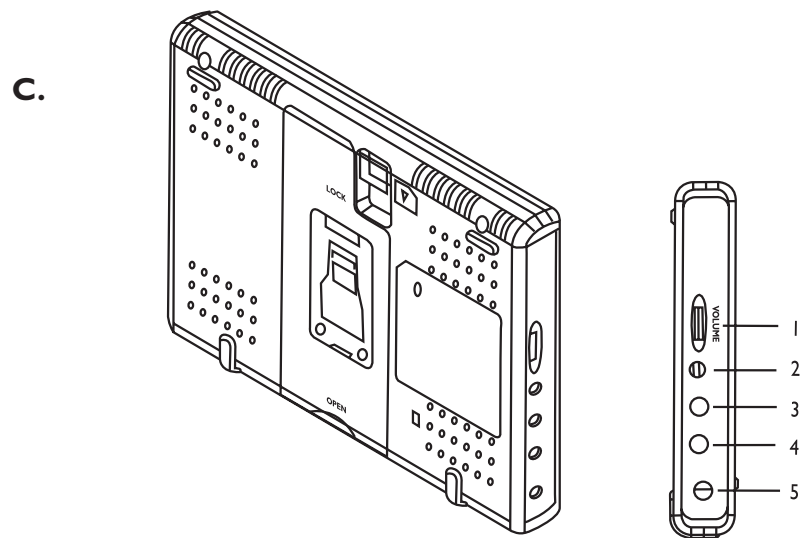
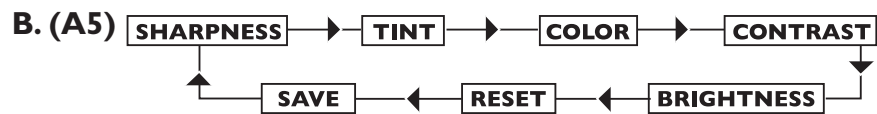
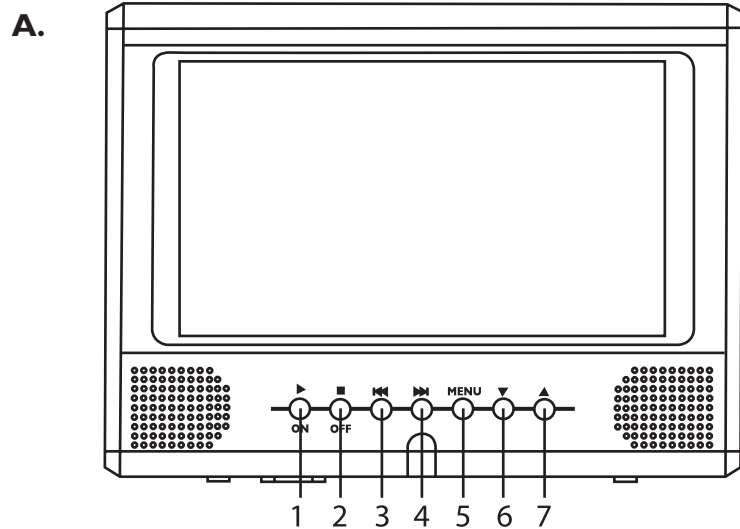
- IX**  • **BATTERY**
 • **BATTERIE RECHARGEABLE**
 • **WIEDERAUFLADBARE BATTERIE**
 • **OPLAADBARE BATTERIJ**
 • Επαναφορτιζόμενη μπαταρία
- IX**  • **CIGARETTE LIGHTER ADAPTER**
 • **ADAPTATEUR POUR ALLUME-CIGARE**
 • **ADAPTER FÜR ZIGARETTENANZÜNDER**
 • **SIGARETTE PLUG ADAPTER**
 • Ανταππορας αναπτήρα αυτοκινήτου
- IX**  • **AV CABLE**
 • **CÂBLE AV**
 • **AV KABEL**
 • **AV KABEL**
 • Καλώδιο AV
- IX**  • **AC/DC 12V ADAPTER**
 • **AC/DC 12V ADAPTATEUR**
 • **WS/GS 12V ADAPTER**
 • **AC/DC 12V ADAPTER**
 • Ανταππορας AC/DC 12V
- IX**  • **REMOTE CONTROL**
 • **COMMANDE À DISTANCE**
 • **FERNBEDIENUNG**
 • **AFSTANDSBEDIENING**
 • Τηλεχειριστήριο
- IX**  • **HEADREST MOUNT**
 • **SUPPORT DE MONITEUR À ANGLE RÉGLABLE**
 • **VORRICHTUNG ZUR WINKLEINSTELLUNG DES MONITORS**
 • **INSELBARE HOOFDSTEUN BEVESTIGING**
 • Βάση τοποθέτησης οθόνης με ρυθμιζόμενη γωνία
- IX**  • **TRAVELLING BAG**
 • **SAC DE TRANSPORT**
 • **TRANSPORTTASCHE**
 • **DRAAGTAS**
 • Θήκη μεταφοράς

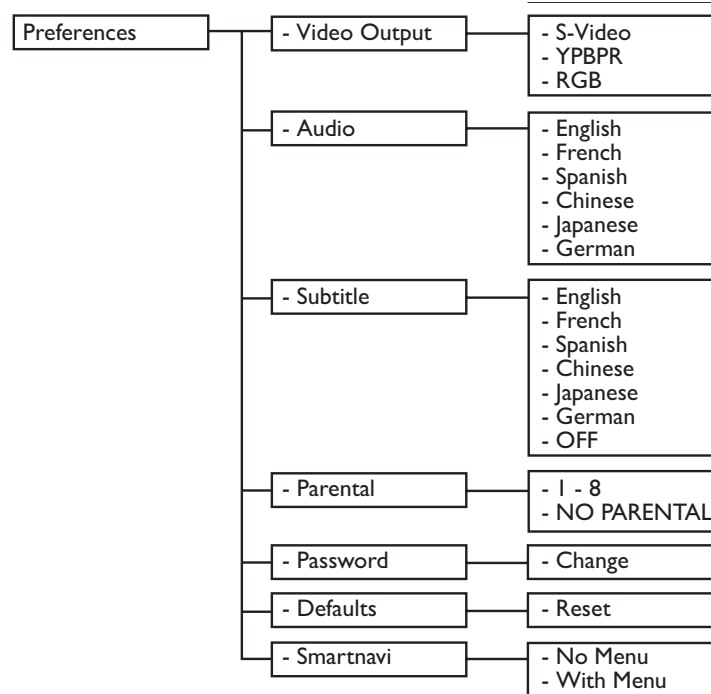
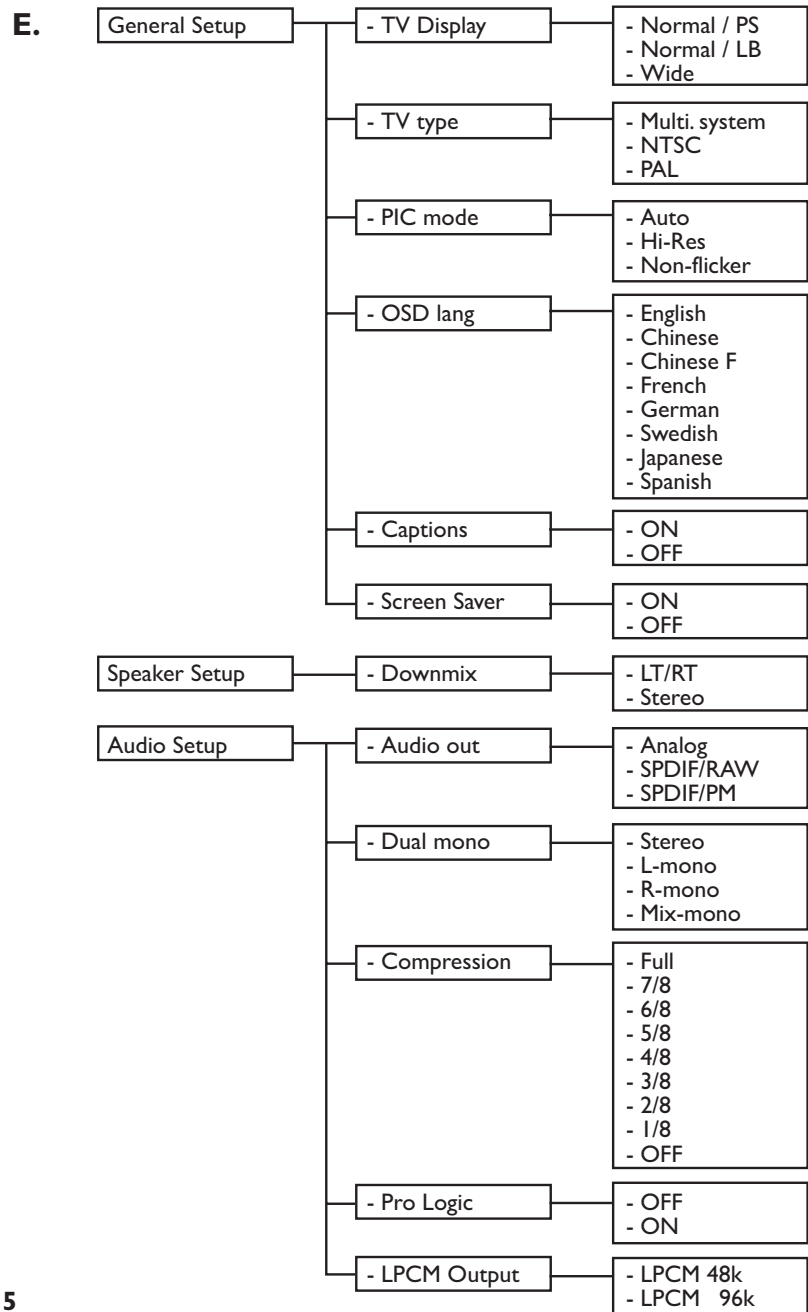
INDEX

- GB**p. 9
- F**p. 13
- D**p. 17
- NL**p. 21
- GR**p. 25

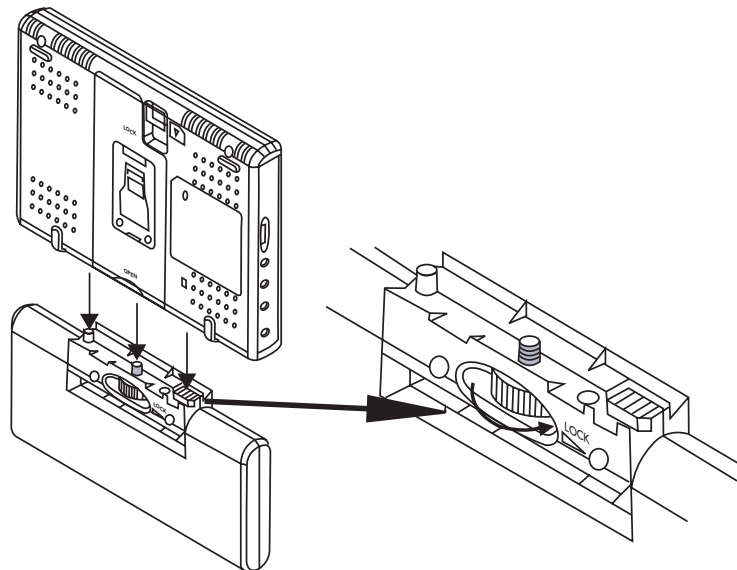
CAUTION!



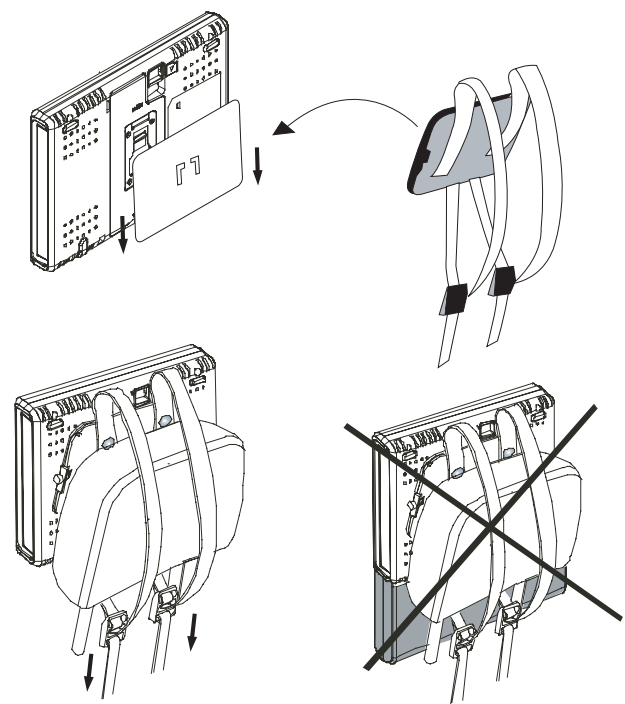




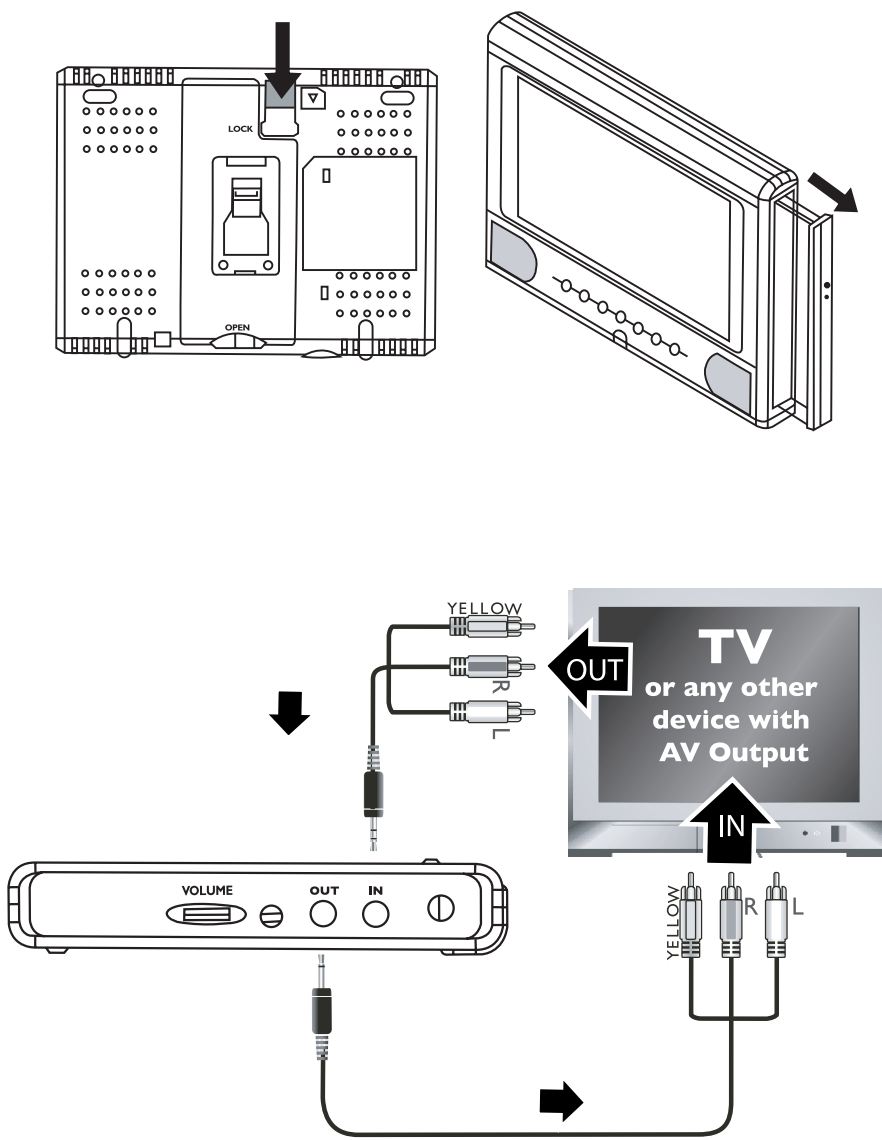
F.



G.



H.



**CAUTION! IMPORTANT SAFETY INFORMATION
PLEASE READ THIS BEFORE USE.**

This product is sold with an external power cord appropriate for accessing an external power source. Makes sure to use only an appropriate external power source, as indicated on the electricity ratings label.

The DVD player includes a lithium battery pack. If handled improperly this battery pack poses a risk of fire or burns. It may be illegal in your area to dispose this battery pack in the municipal waste stream. Check your local solid waste officials for details of recycling options or proper disposal in your area.

**LASER BEAM WARNING**

Caution! laser radiation when open. Do not stare into laser beam.

**FEATURES**

Slim tablet DVD design
Portable for in-home and in-car use
DVD cartridge
Rechargeable Lithium-Ion battery

TECHNICAL SPECIFICATIONS**DVD**

Auto/PAL/NTSC system
Multi OSD language (English/German/French/Spanish/Chinese)
Multi angle
Parental lock
Fast forward/reverse (x2, x4, x8)
Zoom play (x2, x3, x4)

TFT screen

7" 16:9 wide TFT display
Resolution 1440 (H) x 234(V)
Response time 30ms
View angle (U/D/L/R) 40°/55°/60°/60°

Stereo speakers

Mini speakers 1w + 1w

Formats media (dvd option)

DVD/VCD/SVCD/MP3/CDDA/JPEG
CD-R/CD-RW/DVD-R/DVD+R/DVD-RW/DVD+RW

Input/output

Volume control
3.5mm earphone output
Video/Audio out (3 in 1 mini jack)
Video/Audio in (3 in 1 mini jack)

Dimension size L x W x H: 204 x 152 x 26mm
Weight: 800grams (incl DVD)
Operation temperature: 5 ~ 50°C
Storage temperature: 20 ~ 60°C

OPERATION

Power on: Press the ON key (A1), and hold for 3 seconds.

Power off: Press the OFF key (A2), and hold for 3 seconds.

Menu: Each press of the menu button (A5) will cycle through the menu as shown in figure B. With the up (A7) and down (A6) button you can in- and decrease the value of the selected menu item.

- C1. Volume control wheel
- C2. Earphone output
- C3. Video / Audio out
- C4. Video / Audio in
- C5. DC-in

The setup of the DVD can be adjusted using the remote control (ill. D).

- | | | |
|----|----------|--|
| 1 | POWER | Control the power ON/OFF. |
| 2 | PBC | Playback control for VCD 2.0 format disc. |
| 3 | NTSC/PAL | NTSC, and PAL TV mode selection. |
| 4 | EJECT | To eject a disc. |
| 5 | A-B | Replaying point A to point B when selected. |
| 6 | REPEAT | Replaying 1 track or all track of disc. |
| 7 | GOTO | Jump to select chapter/ time. |
| 8 | PROGRAM | Programming the tracks playing order. |
| 9 | | Select the desired channel with the number button directly. |
| 10 | ZOOM | Enlarge the picture on screen. |
| 11 | | DIRECTION KEYS (UP/DOWN/LEFT/RIGHT/ENTER) |
| 12 | SETUP | System setup key*. |
| 13 | DISPLAY | Using the on-screen display. |
| 14 | SB | Play video disc backward in slow motion. |
| 15 | SF | Play video disc forward in slow motion. |
| 16 | MUTE | Shut off all audio output. |
| 17 | PREV | Jump to previous track. |
| 18 | PLAY | Start playback. |
| 19 | NEXT | Jump to next track. |
| 20 | STEP | Forward only plays one picture forward when push button. |
| 21 | FB | Fast backward key. It can choose: <ul style="list-style-type: none"> - VCD: 2X, 4X backward speed. - DVD: 2X, 4X, 8X backward speed. |
| 22 | FF | Fast forward key. It can choose: <ul style="list-style-type: none"> - VCD: 2X, 4X backward speed. - DVD: 2X, 4X, 8X backward speed. |
| 23 | STOP | Stop the playing function. |
| 24 | PAUSE | Only plays one picture when push button. |
| 25 | ROOT | Return to root menu.(DVD) |
| 26 | SUBTITLE | Selecting subtitles. |
| 27 | AUDIO | Language/Audio track selection; <ul style="list-style-type: none"> - VCD: stereo, right or left. - DVD: selecting a language. |
| 28 | ANGLE | Selecting the camera angle. |
| 29 | TV/CATV | Switch player mode and AV in mode |
| 30 | RETURN | Return to main menu.(VCD) |
| 31 | RESET | (For TV tuner) |
| 32 | SCAN | (For TV tuner) |
| 33 | “+””””“ | To control the volume. |

*You can find the set-up options in schedule F, for detailed instructions you can download the extended manual of the MVD 171 at www.caliber.nl.

**BATTERY PACK**

Attaching the battery pack (ill. F)

Match the hooks of the battery pack into the holes on the rear of the player.

Turn the lock wheel until the battery pack is locked tight.

BATTERY RECHARGING

When the battery is fully spent, immediately recharge it in order to maximize battery life.

To charge the battery connect the power jack directly into the battery casing. A red light should light up (this might take 30 sec - 1 min.)

When the light turns green the battery is fully loaded. Disconnect the power jack from the battery. Please recharge the battery at least once every two months, whether you use it or not. Only use the AV transformer supplied with this player for recharging the battery.

CARTRIDGES

This DVD player offers you the option to use different cartridges. To remove the current cartridge follow the instructions of illustration H.

Now you can insert the cartridge that you want, make sure you place it correct and firmly.

TROUBLESHOOTING

If it appears that your DVD-Video player is faulty, first consult this checklist. It may be that something simple has been overlooked. Under no circumstances should you try to repair the player yourself; as this will invalidate the warranty. Only qualified service personnel can remove the cover or service this player.

NO POWER

- Check if the on/off button.
- Check if power plug is properly connected.
- Check if there is power at the AC outlet by plugging in another appliance.

NO PICTURE

- Check if the TV is switched on.
 - Select the correct AV input on the TV.
 - Check the video connection.
 - Check if channel selector is set to AV on the TV.
- (See your TV manual for instructions).

DISTORTED PICTURE

- Check the disc for fingerprints and clean with soft cloth, wiping from center to edge.
- Sometimes a small amount of picture distortion may appear. This is not a malfunction.

COMPLETELY DISTORTED PICTURE

- The disc is not formatted to the TV-set used (PAL/NTSC).

NO COLOUR IN PICTURE

- The disc is not formatted to the TV-set used (PAL/NTSC).
- Ensure DVD player is not connected through VCR.

DISC CANNOT BE PLAYED

- Ensure the disc is label side up.
- Clean the disc.
- Check if the disc is defective by trying another disc.
- Due to the reason of incapability, our MP3 Player function cannot read some discs.

NO SOUND

- Check audio connections.
- If using a HiFi amplifier, try another sound source.

NO RETURN TO START-UP SCREEN WHEN DISC IS REMOVED

- Check to see if the program requires another disc to be loaded.
- Reset by unplugging the player from the power, then connect the power again.

THE PLAYER DOES NOT RESPOND TO THE REMOTE CONTROL

- Aim the remote control directly at the sensor on the front of the player.
- Avoid all obstacles which may interfere with the signal path.
- Inspect or replace the batteries.

BUTTONS DO NOT WORK

- Unplug the player from power outlet and reconnect after a few seconds.

If this manual does not give you the information that you need, please download the extended manual of the MVD 171 free at www.caliber.nl.

ATTENTION ! INFORMATIONS IMPORTANTES RELATIVES À LA SÉCURITÉ À LIRE AVANT UTILISATION.

Ce produit est vendu avec un cordon d'alimentation externe convenant pour accéder à une source d'énergie extérieure. Veuillez à utiliser uniquement une source d'énergie extérieure, comme indiqué sur l'étiquette de caractéristiques électriques.

Le lecteur DVD comprend un bloc-pile au lithium. S'il est manipulé de manière incorrecte, ce bloc-pile présente un risque d'incendie ou de brûlures.

Il peut être illégal dans votre région de jeter ce bloc-pile dans les ordures municipales. Consultez les fonctionnaires locaux chargés des ordures ménagères pour plus de détails sur les options de recyclage ou l'élimination propre dans votre région.


AVERTISSEMENT RELATIF AU RAYON LASER

Attention ! Radiation laser lorsqu'il est ouvert. Ne fixez pas le rayon laser.


CARACTÉRISTIQUES

Design DVD tablette intelligent
Portable pour une utilisation à la maison et dans la voiture
Cartouche DVD
Batterie rechargeable lithium-ion

SPÉCIFICATIONS TECHNIQUES:
DVD

Système Auto/PAL/NTSC
Affichage à l'écran multilingue (anglais/allemand/français/espagnol/chinois)
Multi angle
Verrouillage parental
Avance / rembobinage rapides (x2, x4, x8)
Lecture avec zoom (x2, x3, x4)

Écran TFT

Affichage TFT 7" 16:9
Résolution 1440 (H) x 234(V)
Temps de réaction 30ms
Angle de vision (U/D/L/R) 40°/55°/60°/60°

Haut-parleurs stéréo

Mini haut-parleurs 1w + 1w

Formats média (option DVD)

DVD/VCD/SVCD/MP3/CDDA/JPEG
CD-R/CD-RW/DVD-R/DVD+R/DVD-RW/DVD+RW

Entrée / sortie

Réglage du volume
sortie pour écouteurs 3,5 mm
Sortie vidéo / audio (mini jack 3 en 1)
Entrée vidéo / audio (mini jack 3 en 1)

Dimensions L x l x H: 204 x 152 x 26 mm
Poids : 800 grammes (DVD compr.)
Température de fonctionnement : 5 ~ 50°C
Température de stockage : 20 ~ 60°C

FONCTIONNEMENT

Mise sous tension : appuyez sur la touche ON (A1) et maintenez-la enfoncée pendant 3 secondes.
Power off: appuyez sur la touche OFF (A2) et maintenez-la enfoncée pendant 3 secondes.
Menu: chaque fois que vous appuyez sur le bouton Menu (A5), vous parcourrez le menu comme indiqué dans la figure B. Avec le bouton up (A7) et down (A6), vous pouvez augmenter et diminuer la valeur de l'élément de menu sélectionné.

- C1. Roulette de réglage du volume
- C2. Sortie des écouteurs
- C3. Sortie vidéo / audio
- C4. Entrée vidéo / audio
- C5. Entrée DC

Les paramètres du DVD peuvent être définis à l'aide de la commande à distance (ill. D).

- | | | |
|----|--|---|
| 1 | POWER | Contrôle de la mise sous/hors tension. |
| 2 | PBC | Contrôle de lecture pour disque de format VCD 2.0. |
| 3 | NTSC/PAL | Sélection du mode NTSC ou PAL TV. |
| 4 | EJECT | Pour éjecter un disque. |
| 5 | A-B | Relecture du point A au point B sélectionnés. |
| 6 | REPEAT | Relecture d'1 piste ou de toutes les pistes du disque. |
| 7 | GOTO | Pour passer au chapitre ou au moment sélectionné. |
| 8 | PROGRAM | Programmation de l'ordre de lecture des pistes. |
| 9 | | Sélectionnez le canal souhaité directement avec le bouton numéroté. |
| 10 | ZOOM | Pour agrandir l'image à l'écran. |
| 11 | TOUCHES DE DIRECTION (HAUT/BAS/GAUCHE/DROITE/ENTRÉE) | |
| 12 | SETUP | Touche de configuration du système*. |
| 13 | DISPLAY | Utilisation de l'affichage à l'écran. |
| 14 | SB | Avance disque vidéo au ralenti. |
| 15 | SF | Rembobinage disque vidéo au ralenti. |
| 16 | MUTE | Pour couper toute sortie audio. |
| 17 | PREV | Pour passer à la piste précédente. |
| 18 | PLAY | Pour commencer la lecture. |
| 19 | NEXT | Pour passer à la piste suivante |
| 20 | STEP | Avance d'une image à la fois par pression du bouton. |
| 21 | FB | Touche de rembobinage rapide.
Vous avez le choix entre :
- VCD: 2X, 4X vitesse arrière.
- DVD: 2X, 4X, 8X vitesse arrière. |
| 22 | FF | Touche d'avance rapide.
Vous avez le choix entre :
- VCD: 2X, 4X vitesse arrière.
- DVD: 2X, 4X, 8X vitesse arrière. |
| 23 | STOP | Pour arrêter la fonction de lecture. |
| 24 | PAUSE | N'affiche qu'une image lorsque vous appuyez sur ce bouton. |
| 25 | ROOT | Retour au menu racine.(DVD) |
| 26 | SUBTITLE | Pour sélectionner les sous-titres. |
| 27 | AUDIO | Sélection langue / piste audio ;
- VCD: stéréo, droite ou gauche.
- DVD: sélection d'une langue. |
| 28 | ANGLE | Sélection de l'angle de la caméra. |
| 29 | TV/CATV | Commutation entre mode lecteur et mode entrée AV |
| 30 | RETURN | Retour au menu principal (VCD) |
| 31 | RESET | (Pour tuner TV) |
| 32 | SCAN | (Pour tuner TV) |
| 33 | “+”,”-“ | Pour contrôler le volume. |

*Vous pouvez trouver les options de configuration dans le programme F. Pour des instructions détaillées, vous pouvez télécharger le manuel complet du MVD 171 sur le site www.caliber.nl.

**BLOC-PILE**

Fixation du bloc-pile (ill. F)

Placez les crochets du bloc-pile dans les trous à l'arrière du lecteur.
Tournez la roue de blocage jusqu'à ce que le bloc-pile soit fixé.

RECHARGEMENT DE LA BATTERIE

Lorsque la batterie est tout à fait déchargée, rechargez-la immédiatement afin de maximiser la durée de vie de la batterie.

Pour recharger la batterie, connectez le connecteur d'alimentation directement dans le boîtier de la batterie. Un voyant rouge doit s'allumer (cela peut prendre 30 sec - 1 min.)

Lorsque le voyant devient vert, la batterie est complètement rechargée. Déconnectez le connecteur d'alimentation de la batterie. Rechargez la batterie au moins une fois tous les deux mois, que vous l'utilisiez ou pas. Utilisez uniquement le transformateur AV fourni avec ce lecteur pour recharger la batterie.

CARTOUCHES

Ce lecteur DVD vous offre la possibilité d'utiliser différentes cartouches. Pour enlever la cartouche actuelle, suivez les instructions de l'illustration H.

Vous pouvez alors insérer la cartouche de votre choix, veillez à la place correctement et solidement.

RÉSOLUTION DES PROBLÈMES

S'il s'avère que votre lecteur DVD-Vidéo est en panne, consultez d'abord cette check-list. Il se peut que quelque chose de simple a été omis. N'essayez en aucun cas de réparer vous-même le lecteur ; en effet, cela invaliderait la garantie. Seule le personnel de service qualifié peut retirer le couvercle ou réaliser l'entretien de ce lecteur.

PAS DE TENSION

- Vérifiez le bouton on/off.
- Vérifiez si la fiche d'alimentation est correctement branchée.
- Vérifiez s'il y a du courant dans la prise en branchant un autre appareil.

PAS D'IMAGE

- Vérifiez si la TV est allumée.
- Sélectionnez la bonne entrée AV sur la TV.
- Vérifiez la connexion vidéo.
- Vérifiez si le sélecteur de canal est sur AV sur la TV.
(Consultez le manuel de votre TV pour les instructions).

IMAGE DÉFORMÉE

- Vérifiez si le disque ne comprend pas de traces de doigt et nettoyez-le avec un chiffon doux, du centre vers les bords.
- Parfois, une petite part de la déformation de l'image peut disparaître. Ceci n'est pas un mauvais fonctionnement.

IMAGE COMPLÈTEMENT DÉFORMÉE

- Le disque n'est pas formaté pour le poste de TV utilisé (PAL/NTSC).

**PAS DE COULEUR DANS L'IMAGE**

- Le disque n'est pas formaté pour le poste de TV utilisé (PAL/NTSC).
- Vérifiez que le lecteur DVD n'est pas branché via le VCR.

LECTURE DU DISQUE IMPOSSIBLE

- Vérifiez que l'étiquette du disque est bien vers le haut.
- Nettoyez le disque.
- Vérifiez si le disque est défectueux en essayant un autre disque.
- En raison de l'incapacité, notre fonction MP3 Player ne peut lire certains disques.

PAS DE SON

- Vérifiez les connexions audio.
- Si vous utilisez un amplificateur HiFi, essayez une autre source sonore.

PAS DE RETOUR À L'ÉCRAN DE DÉMARRAGE LORSQUE LE DISQUE EST RETIRÉ

- Vérifiez si le programme n'exige pas qu'un autre disque soit chargé.
- Réinitialisez en débranchant le lecteur de la prise, puis rebranchez-le.

LE LECTEUR NE RÉAGIT PAS À LA COMMANDE À DISTANCE

- Dirigez la commande à distance directement vers le capteur à l'avant du lecteur.
- Évitez tous les obstacles qui peuvent interférer avec le chemin du signal.
- Inspectez ou remplacez les batteries.

LES BOUTONS NE FONCTIONNENT PAS

- Débranchez le lecteur de la prise de courant et rebranchez-le après quelques secondes.

Si ce manuel ne vous donne pas les informations dont vous avez besoin, téléchargez gratuitement le manuel complet du MVD 171 à l'adresse www.caliber.nl.

**D BEDIENUNGSANLEITUNG****ACHTUNG! WICHTIGER SICHERHEITSHINWEIS: LESEN SIE DIESE BEDIENUNGSANLEITUNG VOR INBETRIEBNAHME DES GERÄTES BITTE SORGFÄLTIG DURCH.**

Dieses Gerät wird mit einem externen Stromkabel verkauft, mit welchem dieses an eine externe Stromquelle angeschlossen werden kann. Stellen Sie sicher, dass Sie nur eine geeignete externe Stromquelle verwenden, so wie sie auf dem Schild mit den elektrischen Daten angegeben wird.

Mit dem DVD-Player wird ein Satz Lithium-Batterien geliefert. Bei unsachgemäßer Handhabung stellt dieser Batteriesatz ein Brandrisiko dar. In Ihrer Region ist es möglicherweise verboten, die Batterien mit dem Hausmüll zu entsorgen. Erkundigen Sie sich nach den lokalen Bestimmungen und nach Recycling-Möglichkeiten bzw. sachgemäßer Entsorgung.

**WARNUNG VOR LASERSTRAHL**

Achtung! Laserstrahlung bei geöffnetem Gerät. Schauen Sie nicht in den Laserstrahl.

**BESCHREIBUNG**

Schmales Design
Tragbar für den Gebrauch zu Hause oder im Auto
DVD-Modul
Wiederaufladbare Lithium-Ionen-Batterie

TECHNISCHE SPEZIFIKATIONEN**DVD**

Auto/PAL/NTSC System
Multilinguale Menüführung (Englisch/Deutsch/Französisch/Spanisch/Chinesisch)
Multiwinkel
Kindersicherung
Schnelldurchlauf (x2, x4, x8)
Zoom (x2, x3, x4)

TFT-Bildschirm

7" 16:9 breites TFT-Display
Auflösung 1440 (H) x 234(V)
Ansprechzeit 30ms
Blickwinkel (O/U/L/R) 40°/55°/60°/60°

Stereo-Lautsprecher

Mini-Lautsprecher 1w + 1w

Medienformate (DVD Option)

DVD/VCD/SVCD/MP3/CDDA/JPEG
CD-R/CD-RW/DVD-R/DVD+R/DVD-RW/DVD+RW

Eingang/Ausgang

Lautstärkekontrolle
3.5mm Kopfhörerausgang
Video/Audio Ausgang (3 in 1 Minibuchse)
Video/Audio Eingang (3 in 1 Minibuchse)

Maße L x B x H: 204 x 152 x 26mm
Gewicht: 800 Gramm (inklusive DVD)
Betriebstemperatur: 5 ~ 50°C
Lagertemperatur: 20 ~ 60°C

D BEDIENUNGSANLEITUNG**BETRIEB**

Einschalten: Drücken Sie die ON-Taste (A1) und halten Sie diese für 3 Sekunden gedrückt.
Ausschalten: Drücken Sie die OFF-Taste (A2) und halten Sie diese für 3 Sekunden gedrückt.
Menü: Beim Drücken der Menü-Taste (A5) gelangen Sie auf die Menüseite, wie in Abbildung B gezeigt wird. Durch Betätigen der Richtungstasten nach oben (A7) bzw. unten (A6) können Sie verschiedene Optionen anwählen.

C1. Lautstärkekontrolle
C2. Kopfhörerausgang
C3. Video/Audio-Ausgang
C4. Video/Audio-Eingang
C5. DC-Eingang

DIE EINSTELLUNGEN KÖNNEN ÜBER DIE FERNBEDIENUNG ANGEPAST WERDEN (D).

1 POWER	Ein-/Ausschalten.
2 PBC	Wiedergabe für Disc im VCD 2.0 Format.
3 NTSC/PAL	Moduswahl NTSC und PAL TV.
4 EJECT	Ausgabe von Disc.
5 A-B	Wiedergabe von Punkt A bis B (wenn ausgewählt).
6 REPEAT	Wiederholung eines oder aller Titel einer Disc.
7 GOTO	Auswählen eines Kapitels bzw. einer Zeit.
8 PROGRAM	Programmieren der Wiedergabe-Reihenfolge der Titel.
9	Auswählen des gewünschten Kanals über die entsprechende Tastennummer.
10 ZOOM	Bildvergrößerung.
11 DIRECTION KEYS (UP/DOWN/LEFT/RIGHT/ENTER)	Richtungstasten (oben, unten, links, rechts, Eingabe).
12 SETUP	Systemeinstellungs-Taste*.
13 DISPLAY	Verwenden des Bildschirm-Displays.
14 SB	Video-Disc in Zeitlupe rückwärts abspielen.
15 SF	Video-Disc in Zeitlupe vorwärts abspielen.
16 MUTE	Abstellen des Tons.
17 PREV	Wechseln zum vorherigen Titel.
18 PLAY	Wiedergabe.
19 NEXT	Wechseln zum nächsten Titel.
20 STEP	Beim Betätigen der STEP-Taste wird nur um ein Bild vorgespult.
21 FB	Schnelles Zurückspulen. Wahlweise: - VCD: 2X, 4X Geschwindigkeit. - DVD: 2X, 4X, 8X Geschwindigkeit.
22 FF	Schnelles Vorwärtsspulen. Wahlweise: - VCD: 2X, 4X Geschwindigkeit. - DVD: 2X, 4X, 8X Geschwindigkeit.
23 STOP	Wiedergabe wird angehalten.
24 PAUSE	Beim Betätigen der PAUSE-Taste wird das Bild angehalten.
25 ROOT	Zurück zum Startmenü (DVD).
26 SUBTITLE	Auswahl der Untertitel.
27 AUDIO	Sprach-/Audio-Auswahl; - VCD: Stereo, rechts oder links. DVD: Sprachauswahl.
28 ANGLE	Auswahl des Kamerawinkels.
29 TV/CATV	Player- und AV-Modus wechseln.
30 RETURN	Zurück zum Hauptmenü (VCD).
31 RESET	(für TV Abstimmer).
32SCAN	(für TV Abstimmer).
33 "+" "-"	Lautstärkeregelung.

*Sie finden die Einstellungsoptionen in der Übersicht F. Für detaillierte Angaben können Sie die ausführliche Bedienungsanleitung des MVD 171 über www.caliber.nl herunterladen.

**D** **BEDIENUNGSANLEITUNG****AKKU (BATTERIESATZ)**

Anbringen des Akkus (F).

Bringen Sie die Haken des Akkus in die entsprechenden Löcher auf der Rückseite des Players. Drehen Sie den Verschluss bis der Akku richtig verschlossen ist.

WIEDERAUFLADEN DES AKKUS

Ist der Akku ganz leer, laden Sie diesen umgehend wieder auf, um seine Lebensdauer zu maximieren.

Um den Akku aufzuladen, verbinden Sie den Stecker direkt mit dem Akkufach. Ein rotes Licht geht an (dieser Vorgang kann zwischen 30 Sekunden und 1 Minute in Anspruch nehmen.)

Wenn das grüne Licht aufleuchtet, ist der Akku vollständig aufgeladen. Nehmen Sie den Stecker vom Akku ab. Laden Sie den Akku bitte mindestens einmal alle zwei Monate auf, unabhängig davon ob Sie ihn gebrauchen oder nicht. Verwenden Sie zum Aufladen des Akkus nur den AV-Transformer, der mit dem Player geliefert wird.

MODULE

Dieser DVD-Player gibt Ihnen die Möglichkeit, unterschiedliche Module zu gebrauchen. Um das aktuell eingesetzte Modul zu entnehmen, befolgen Sie die Anweisungen in Abbildung H. Jetzt können Sie das gewünschte Modul einsetzen. Stellen Sie sicher, dass es korrekt und fest sitzt.

STÖRUNGSBEHEBUNG

Wenn Ihr DVD-Video-Player nicht ordnungsgemäß funktioniert, konsultieren Sie zunächst diese Kontrollliste. Es könnte sein, dass etwas Einfaches übersehen wurde. Sie sollten unter keinen Umständen versuchen, den Player selbst zu reparieren, da damit sämtliche Garantieansprüche verfallen. Nur qualifiziertes Personal darf die Abdeckung öffnen oder sonstige Reparaturarbeiten verrichten.

KEIN STROM

- Überprüfen Sie, ob die ON-/OFF-Taste (Ein-/Ausschalttaste) betätigt wurde.
- Überprüfen Sie, ob das Stromkabel richtig angeschlossen ist.
- Überprüfen Sie, ob auf der Steckdose Strom ist, indem Sie ein anderes Gerät anschließen.

KEIN BILD

- Überprüfen Sie, ob der Fernseher eingeschaltet ist.
- Wählen Sie den korrekten AV-Eingang am Fernseher.
- Überprüfen Sie die Verbindung zum Video.
- Überprüfen Sie, ob die Kanalauswahl am Fernseher auf AV eingestellt ist. (Vergleichen Sie Ihre Fernseher-Bedienungsanleitung für weitere Anweisungen).

VERZERTES BILD

- Kontrollieren Sie, ob sich Fingerabdrücke auf der Disc befinden und entfernen Sie diese gegebenenfalls mit einem weichen Tuch, indem Sie von der Mitte nach außen reiben.
- Bisweilen kann es zu leichten Bildverzerrungen kommen. Dabei handelt es sich um keine Funktionsstörung.

VOLLSTÄNDIG VERZERTES BILD

- Die Disc ist nicht für das verwendete Fernsehgerät formatiert (PAL/NTSC).

D **BEDIENUNGSANLEITUNG****KEINE FARBE**

- Die Disc ist nicht für das verwendete Fernsehgerät formatiert (PAL/NTSC).
- Stellen Sie sicher, dass der DVD-Player nicht über den Videorekorder angeschlossen ist.

DISC KANN NICHT ABGESPIELT WERDEN

- Stellen Sie sicher, dass die Disc mit dem Aufdruck nach oben eingelegt ist.
- Säubern Sie die Disc.
- Überprüfen Sie, ob die Disc fehlerhaft ist, indem Sie eine andere Disc einlegen.
- Unsere MP3 Player Funktion ist nicht für alle Discs tauglich.

KEINTON

- Überprüfen Sie die Audio-Verbindungen.
- Wenn Sie einen HiFi-Verstärker gebrauchen, versuchen Sie es mit einer anderen Tonquelle.

NACH ENTFERNEN DER DISC WIRD KEIN STARTBILD GEZEIGT

- Überprüfen Sie, ob das Programm eine andere Disc benötigt, um zu laden.
- Starten Sie neu, indem Sie den Player von der Stromzufuhr trennen und dann wieder anschließen.

DER PLAYER REAGIERT NICHT AUF DIE FERNBEDIENUNG

- Zielen Sie mit der Fernbedienung direkt auf den Sensor an der Vorderseite des Players.
- Stellen Sie sicher, dass keine Objekte den Signalweg stören.
- Überprüfen und ersetzen Sie gegebenenfalls die Batterien.

TASTEN FUNKTIONIEREN NICHT

- Trennen Sie den Player von der Stromzufuhr und schließen Sie ihn nach einigen Sekunden wieder an.

Wenn Sie in dieser Bedienungsanleitung des MVD 171 die benötigten Informationen nicht gefunden haben, laden Sie bitte die erweiterte Version via www.caliber.nl kostenlos herunter.

**LET OP!****BELANGRIJKE VEILIGHEIDSGEGEVENS, LEES DIT EERST GOED DOOR VOORDAT U DE DVD-SPELER GAAT GEBRUIKEN.**

Dit produkt wordt geleverd met een aansluitnoer, welke aan te sluiten is op een externe stroomtoevoer. Gebruik hiervoor alleen een geschikte stroomtoevoer, als aangegeven op het label op deze DVD-speler.

Een Lithium batterij wordt geleverd bij deze DVD speler. Let op, deze batterij kan bij verkeerd gebruik een gevaar voor brand en/of verbranding opleveren. Het zal hoogstwaarschijnlijk in uw omgeving illegaal zijn om deze batterij bij het gewone afval te voegen. Informeer daarom naar lokale afvalverwijdering, recycling of andere correcte verwerking van deze batterij in uw omgeving.

**LASERSTRAAL WAARSCHUWING**

Let op! Laserstraling komt vrij bij openen. Kijk nooit direct in deze laserstraal.

**KENMERKEN**

Draagbaar voor gebruik in huis en in de auto
DVD cartridge
Oplaadbare Lithium-Ion batterij

TECHNISCHE SPECIFICATIES**DVD**

Auto/PAL/NTSC systeem
Multi OSD talen (Engels/Duits/Frans/Spaans/Chinees)
Multi angle
Parental lock
Fast forward/reverse (x2, x4, x8)
Zoom afspelen (x2, x3, x4)

TFT scherm

7" 16:9 TFT display
Resolutie 1440 (H) x 234(V)
Responstijd 30ms
View angle (B/O/L/R) 40°/55°/60°/60°

Stereo luidsprekers

Mini luidsprekers 1w + 1w

Leesbare media (dvd optie)

DVD/VCD/SVCD/MP3/CDDA/JPEG
CD-R/CD-RW/DVD-R/DVD+R/DVD-RW/DVD+RW

Input/output

Regelbaar volume
3.5mm koptelefoon uitgang
Video/Audio uit (3 in 1 mini jack)
Video/Audio in (3 in 1 mini jack)

Afmetingen: L x W x H: 204 x 152 x 26mm
Gewicht: 800gram (incl DVD)
Gebruikstemperatuur: 5 ~ 50°C
Opslagtemperatuur: 20 ~ 60°C

BEDIENING

Inschakelen: Druk op de ON knop (A1), en houd deze 3 seconden ingedrukt.

Uitschakelen: Druk op de OFF (A2), en houd deze 3 seconden ingedrukt.

Menu: Iedere druk op de Menu knop (A5) leidt je door de menu-opties, zoals aangegeven in schema B. Met de op (A7) en neer (A6) toets kun je de waarde van het geselecteerde menu item respectievelijk verhogen en verlagen.

- C1. Geluidsvolume controle wiel
- C2. Koptelefoon uitgang
- C3. Video / Audio uit
- C4. Video / Audio in
- C5. DC-in

DE SET-UP VAN DE DVD SPELER KAN GEWIJZIGD WORDEN MET DE AFSTANDSBEDIENING (ILL. D)

- | | | |
|----|---|---|
| 1 | POWER | In- /uitschakelen. |
| 2 | PBC | Playback control voor VCD 2.0 formaat disc. |
| 3 | NTSC/PAL | NTSC, en PAL TV modus selectie. |
| 4 | EJECT | Om de disc uit te werpen. |
| 5 | A-B | Steeds opnieuw afspelen van punt A tot punt B, indien geselecteerd. |
| 6 | REPEAT | Herhalen van een track of alle tracks van een disc. |
| 7 | GOTO | Ga naar het geselecteerde hoofdstuk/ afspeeltijd. |
| 8 | PROGRAM | Programmeren van de afspeelvolgorde. |
| 9 | | Kies het gewenste kanaal met de numerieke toetsen. |
| 10 | ZOOM | Vergroot het weergegeven beeld. |
| 11 | DIRECTION KEYS (Op/Neer/Links/Rechts/Enter) | |
| 12 | SETUP | Systeem setup*. |
| 13 | DISPLAY | Inschakelen van de informatie weergave op het scherm. |
| 14 | SB | Langzaam achterwaarts afspelen van de disc. |
| 15 | SF | Langzaam voorwaarts afspelen van de disc. |
| 16 | MUTE | Alle uitgaande audio uitschakelen. |
| 17 | PREV | Ga naar de vorige track. |
| 18 | PLAY | Start afspelen. |
| 19 | NEXT | Ga naar de volgende track. |
| 20 | STEP | Ga een beeld verder. |
| 21 | FB | Snel achterwaarts afspelen.
Opties: - VCD: 2X, 4X snelheid achterwaarts afspelen.
- DVD: 2X, 4X, 8X snelheid achterwaarts afspelen. |
| 22 | FF | Snel voorwaarts afspelen.
Opties: - VCD: 2X, 4X snelheid achterwaarts afspelen.
- DVD: 2X, 4X, 8X snelheid achterwaarts afspelen. |
| 23 | STOP | Stop het afspelen. |
| 24 | PAUSE | Pauseer het afspelen. |
| 25 | ROOT | Ga terug naar het ROOT menu (DVD). |
| 26 | SUBTITLE | Selecteer ondertiteling |
| 27 | AUDIO | Taal/Audio track selectie; - VCD: stereo, rechts of links.
- DVD: selecteer een taal. |
| 28 | ANGLE | Selecteer de camerahoek. |
| 29 | TV/CATV | Wijzig de afspeelmodus en AV in modus |
| 30 | RETURN | Ga terug naar het hoofdmenu.(VCD) |
| 31 | RESET | (Voor TV tuner) |
| 32 | SCAN | (Voor TV tuner) |
| 33 | “+”“-“ | Volume controle. |

* De set-up opties kunt u vinden in schema F.Voor meer gedetailleerde instructies kunt u de uitgebreide handleiding van de MVD 171 downloaden op www.caliber.nl.

**BATTERIJ**

Bevestigen van de batterij (ill. F)

Zorg dat de haken van de batterij in de daarvoor bestemde openingen aan de onderzijde van de speler passen.

Draai het bevestigingswielletje aan totdat de batterij stevig vast zit.

BATTERIJ OPLADEN

Wanneer de batterij helemaal leeg is moet deze direct opgeladen worden, om de levensduur van de batterij te optimaliseren. Om de batterij op te laden sluit u de speler met de bijgeleverde kabel aan op het lichtnet. Nu licht er een rood lampje op (het kan 30 sec – 1 min duren voordat het lampje rood oplicht). Wanneer het lampje groen oplicht is de batterij volledig opgeladen. Nu kunt u de kabel loskoppelen van de speler. Laad de batterij minstens eenmaal per 2 maanden op, ongeacht of u de speler wel of niet gebruikt. Dit verlengt de levensduur. Gebruik alleen de bijgeleverde AV kabel voor het opladen van de batterij.

CARTRIDGES

Deze DVD speler biedt u de mogelijkheid om verschillende cartridges te gebruiken. Om de aanwezige cartridge te verwijderen volgt u de instructies als aangegeven in figuur H. Hierna kunt u de gewenste cartridge plaatsen, zorg ervoor dat u de cartridge altijd goed en stevig plaatst.

PROBLEMEN OPLOSSEN

Als uw DVD-Video speler gebreken vertoont, bekijk dan eerst onderstaande checklijst. Het kan zijn dat er een simpele oorzaak over het hoofd is gezien. Onder geen enkele voorwaarde moet u proberen deze speler zelf te repareren, dit maakt de garantie ongeldig. Alleen gekwalificeerd Caliber personeel is toegestaan de speler te openen en te repareren, met behoud van garantie.

GEEN SPANNING

- Controleer de aan/uit knop.
- Controleer of de stekker juist aangesloten is.
- Controleer of er spanning op het lichtnet staat, door een ander apparaat aan te sluiten op het gebruikte stopcontact.

GEEN BEELD

- Controleer of de televisie aanstaat.
- Selecteer de juiste AV input op de TV.
- Controleer de video aansluiting.
- Controleer of het televisie kanaal op AV is gezet. (raadpleeg uw TV handleiding hiervoor).

LICHT STOREND BEELD

- Controleer de disc op vingerafdrukken en reinig de disc met een zachte doek, wrijvend van binnen naar buiten.
- Zo nu en dan kan er lichte ruis in het beeld komen, dit is geen defect.

COMPLEET STOREND BEELD

- De disc is niet geformatteerd voor de gebruikte TV (PAL/NTSC).

**GEEN KLEURWEERGAVE**

- De disc is niet geformatteerd voor de gebruikte TV (PAL/NTSC).
- Zorg ervoor dat de DVD speler niet via VCR is aangesloten.

DISC KAN NIET AFGESPEELD WORDEN.

- Zorg ervoor dat het label op de disc naar boven geplaatst is.
- Maak de disc schoon.
- Kijk of de disc beschadigd is door een andere disc te plaatsen.
- Het kan voorkomen dat sommige MP3 discs niet gelezen kunnen worden.

GEEN GELUID

- Controleer de audio aansluitingen.
- Probeer een andere geluidsbron wanneer u een HiFi versterker gebruikt.

WANNEER DE DISC VERWIJDERD IS KRIJGT U HET STARTSCHERM NIET TE ZIEN.

- Kijk of het programma een vervolg disc nodig heeft, en plaats deze.
- Reset door het loskoppelen van de speler, en sluit hem vervolgens weer aan.

DE SPELER REAGEERT NIET OP DE AFSTANDSBEDIENING

- Richt de afstandsbediening direct op de sensor aan de voorzijde van de speler.
- Vermijd alle obstakels die het signaal van de afstandsbediening kunnen storen.
- Controleer de batterij en laad deze indien nodig op.

KNOPPEN WERKEN NIET

- Reset door het loskoppelen van de speler, en sluit hem vervolgens weer aan.

Indien deze handleiding u niet voldoende informatie verschaft, raden wij u aan een uitgebreide handleiding gratis te downloaden op www.caliber.nl