

**CALIBER**




# **HPG 318DAB**

## **Manual**

**NL · FR · DE · GB · ES · SE**

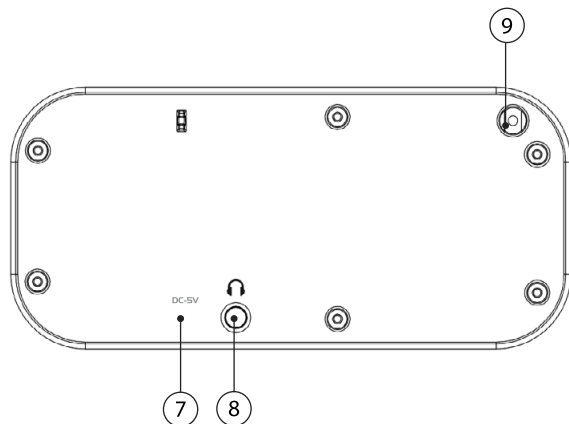
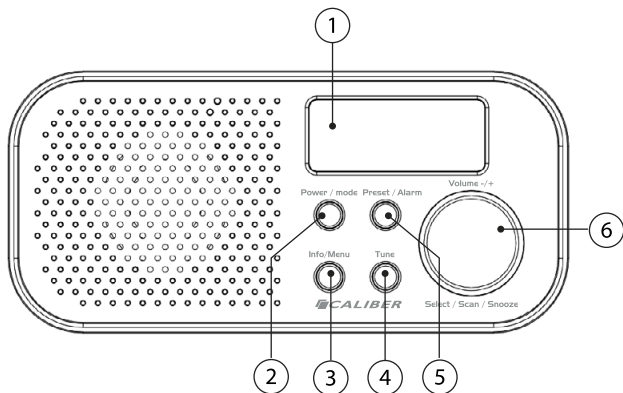
# HPG 318DAB Specifications

<b>Frequency ranges:</b>	FM: 87.5 - 108MHz DAB*: 174.928 - 239.200MHz
<b>Speaker:</b>	0.8 Watt RMS, 4 Ohm
<b>LCD display:</b>	Dot matrix - High resolution display
<b>Power supply:</b>	DC 5V  1A (through built-in micro USB)
<b>Battery type:</b>	1200mAh Lithium ion
<b>Battery time:</b>	6~8 hours
<b>Battery charging time:</b>	3~4 hours
<b>Audio socket:</b>	3.5mm Jack (headphone out)
<b>Size:</b>	150(W) x 58(D) x 70(H) mm

We are continuously improving/updating our products and product information. It's therefore possible that there is a slight difference between the description in this manual to the operation of the product. If something is different or not clear; always check our website for the most current version.

---

- LCD Display**
- Power button**
  - Short press: ON
  - Long press: Standby
  - Short press: change mode: FM / DAB\*
- Info / Menu**
  - Short press: view info
  - Long press: enter menu
  - Menu**
    - DAB Mode: Long press to Station order / Full scan / Manual Tune / DRC / Prune / System
    - FM mode: Long press to Audio Setting / Scan Setting / System
- Tune**
  - Short press (FM mode): Manually fine tune
  - Use the rotary button to adjust
  - Short press (DAB mode): select next station in list
- Preset / Alarm**
  - Long press: Preset recall
  - Short press: Recall preset
  - Short press (stand-by + mains connected): Alarm set
- Rotary Volume / Enter**
  - Volume increase / decrease (dial)
  - Rotate to select in menu's
  - Press to enter
  - Press to snooze when the alarm rings
- DC in**  
5V/1A by micro USB (adapter + cable incl.)
- Headphone socket**  
for 3.5mm Jack plug
- Antenna**  
Extend to full length for best reception



# HPG 318DAB Handleiding

Hieronder vindt u de beschrijvingen van de functies/opties van de HPG 318DAB. De nummers tussen de "(...)" verwijzen naar de toets of aansluitingen op het apparaat. De illustraties vindt u voorin deze handleiding.

## In-/uitschakelen

- Druk kort op [ POWER ] (2) om het apparaat aan te zetten.
- Druk nogmaals lang op [ POWER ] (2) om UIT (Standby) te zetten.

## Batterij opladen

Als de batterij bijna leeg is, verschijnt de melding "Batterij bijna leeg" om u eraan te herinneren dat u de batterij moet opladen. Om de batterij op te laden, sluit u de micro USB-stekker aan op de poort (7) op het toestel en sluit u het andere uiteinde aan op een voedingsbron met een uitgang van 5V (bijv. meegeleverde adapter, computer/laptop USB poort).

## DAB+ radio

- Zet de radio aan
- Druk kort op [Mode] (1) om over te schakelen tussen FM en DAB. Kies DAB
- Druk kort op [Scan] (6) om alle beschikbare DAB+ radiozenders te scannen
- Druk kort op [Tune] (4) Gebruik de [draaiknop] (6) om een andere radiozender te kiezen

## Een DAB+ voorkeuzezender maken

- Houd de [PRESET]-toets (5) ingedrukt om de gewenste DAB-zender te ontvangen; "Preset Store" "<1: (Empty)>" verschijnt op het display,
- Draai aan de SELECT/SCAN-knop om het gewenste programmanummer (1-10) te kiezen dat u wilt opslaan. Druk vervolgens op de SELECT/SCAN knop om het op te slaan.
- Herhaal dezelfde procedures tot alle gewenste radiozenders in de programmalijst zijn opgeslagen.

## Oproepen van een voorkeuzezender

- Om het geheugen op te roepen, drukt u op de toets PRESET en draait u aan de SELECT/SCAN-knop om de gewenste radiozender te selecteren. Druk op de SELECT/SCAN knop om te bevestigen.

## Info over radiozenders

- Druk meerdere malen op [Info] (3) om informatie over de actieve DAB+ zender weer te geven. De getoonde info zal zijn: Radiotekst, Programmatype, Signaalfout, Zenderfrequentie, Datasnelheid, Signaalsterkte, Batterijvermogen, Datum / tijd.

## FM-radio

- Zet de radio aan
- Druk kort op [Mode] (1) om over te schakelen tussen FM en DAB. Kies FM
- Druk kort op [Scan] (6) om te scannen naar beschikbare FM-radiozenders

## Radio zender info

- Druk meerdere malen op [Info] (3) om informatie over het actieve FM-kanaal te tonen. De getoonde info zal zijn: Radiotekst, Programmatype, Zendernaam, Mono / Stereo, Datum / tijd en frequentie.
- Meer geavanceerd gebruik

## Volumeregeling

Draai de volumeknop (6) tegen de klok in om het volume te verlagen, draai met de klok mee om het volume te verhogen.

## Alarm

Zorg ervoor dat het apparaat in stand-by staat en op de stroom is aangesloten

U kunt een alarm instellen met de opties om wakker te worden op FM / DAB / Zoemer

- Druk kort op [Preset / Alarm] (2)
- Stel het alarm in door de wizard in het menu te volgen

## Fabrieks reset

- Druk lang op [Menu] > Systeem > Fabrieksreset > om het apparaat te resetten

## Taal instellen

- Druk lang op [Menu] > Systeem > Taal >

**Opmerking:** Andere instellingen vindt u ook onder Menu > zoals: Full scan (DAB), Preset recall, Preset store, Scan Setting (FM), Audio Setting (FM), Manual tune (DAB), DRC (DAB), Prune (DAB), System: Slaap, Alarm, Tijd, Auto update, Instellen 12/24 uur, Instellen datum formaat, Achtergrondverlichting.

## WAARSCHUWING

### Aandachtspunten voor veilig gebruik

Lees deze handleiding zorgvuldig voordat u dit systeem gebruikt. Ze bevatten instructies over hoe u dit product op een veilige en efficiënte manier kunt gebruiken. Caliber Europe BV Europe B.V. is niet verantwoordelijk voor problemen die ontstaan als gevolg van het niet opvolgen van de instructies in deze handleiding.

### Zet onmiddellijk het gebruik stop wanneer zich een probleem voordoet.

Doet u dit niet, dan kan dit leiden tot letsel of schade aan het product. Breng het toestel ter reparatie terug naar uw bevoegde Caliber Europe BV dealer.

### Schoonmaken van het product.

Gebruik een zachte, droge doek voor het regelmatig schoonmaken van het product. Voor hardnekkigere vlekken kunt u de doek enkel met water bevochtigen. Andere producten kunnen de verf oplossen of de kunststof beschadigen.

### ⚠Temperatuur.

Zorg ervoor dat de temperatuur in het voertuig tussen 0°C en +45°C ligt voor u het toestel inschakelt.

### ⚠Onderhoud.

Wanneer u problemen ervaart, probeer het toestel dan niet zelf te herstellen. Breng het toestel ter reparatie terug naar uw bevoegde Caliber Europe BV dealer.

### ⚠Plaatsing.

Plaats het product op een platte ondergrond. Zorg voor genoeg ruimte om het product voor voldoende ventilatie.

### ⚠Warmte.

Plaats het product niet in de buurt van een hitte bron of in direct zonlicht.

### Accessoires.

Gebruik alleen bijgeleverde accessoires.

### ⚠Batterij.

Voorkom overladen. De batterij kan oververhit raken.

### ⚠Vervangen batterij.

De ingebouwde oplaadbare batterij is niet vervangbaar. Verwijder of vervang de batterij niet en werp deze niet in de prullenbak, of in het vuur.

# HPG 318DAB Manuel

*Vous trouverez ci-dessous la description des caractéristiques/options du HPG 318DAB. Les chiffres entre les «(...)» font référence à la clé ou aux connexions sur l'appareil. Les illustrations se trouvent au début de ce manuel.*

## Mise en marche/arrêt

- Appuyez brièvement sur le bouton [ POWER ] (2) pour l'activer.
- Appuyez à nouveau longuement sur le bouton [ POWER ] (2) pour éteindre (Standby).

## Chargement de la batterie

Lorsque la batterie est faible, le message «Batterie faible» est affiché pour rappeler qu'elle doit être rechargée. Pour charger la batterie, connectez la prise micro USB au port (7) de l'appareil, connectez l'autre extrémité à une source d'alimentation fournie avec une sortie de 5V (par exemple adaptateur fourni, un port d'ordinateur/ordinateur portable).

## DAB+ radio

- Allumer la radio
- Appuyez brièvement sur [Mode] (1) pour basculer entre la FM et la DAB. Choisissez DAB
- Appuyez brièvement sur [Scan] (6) pour parcourir toutes les stations de radio DAB+ disponibles
- Appuyez brièvement sur [Tune] (4) Utilisez le [bouton rotatif] (6) pour sélectionner une autre station de radio

## Faire un préréglage DAB

- Pour recevoir la station DAB souhaitée, appuyez et maintenez le bouton [PRESET] (5), «Preset Store» «<1 : (Empty)> apparaîtra à l'écran,
- Tournez le bouton SELECT/SCAN pour choisir le numéro de programme (1-10) que vous souhaitez enregistrer. Appuyez ensuite sur le bouton SELECT/SCAN pour le mémoriser.
- Répétez les mêmes procédures jusqu'à ce que toutes les stations de radio souhaitées soient mémorisées dans la liste de programmes.

Rappeler une station préréglée

- Pour rappeler la mémoire, appuyez sur le bouton PRESET et tournez le bouton SELECT/SCAN pour sélectionner la station de radio souhaitée. Appuyez sur le bouton SELECT/SCAN pour confirmer.

## Informations sur la station de radio

- Appuyez plusieurs fois sur [Info] (3) pour afficher des informations sur le canal DAB+ actif.

L'information affichée sera : Texte radio, Type de programme, Erreur système, Fréquence de la station, Vitesse des données, Puissance du signal, Puissance de la batterie, Date / heure.

## Radio FM

- Allumer la radio
- Appuyez brièvement sur [Mode] (1) pour basculer entre la FM et la DAB. Choisissez FM
- Appuyez brièvement sur [Scan] (6) pour rechercher les stations de radio FM disponibles

## Informations sur les stations de radio

- Appuyez plusieurs fois sur [Info] (3) pour afficher des informations sur le canal FM actif.

L'information affichée sera : Texte radio, Type de programme, Erreur de signal, Mono / Stéréo, Date / heure et fréquence. Utilisation plus avancée

## Contrôle du volume

Tournez le bouton de volume (6) dans le sens inverse des aiguilles d'une montre pour diminuer le volume, tournez dans le sens des aiguilles d'une montre pour l'augmenter.

## Alarme

Assurez-vous que l'appareil est en mode veille et qu'il est branché sur le secteur. Vous pouvez régler une alarme avec les options de réveil en FM / DAB / Buzzer

- Pression brève [Préréglage / Alarme] (2)
- Régler l'alarme en suivant l'assistant dans le menu

### Réinitialisation en usine

- Pression longue [Menu] > Système > Réinitialisation d'usine > pour réinitialiser l'appareil

### Paramètres linguistiques

- Appui long [Menu] > Système > Langue >

**Note** : D'autres paramètres peuvent également être trouvés sous Menu > tels que : Full scan (DAB), Preset recall, Preset store, Scan Setting (FM), Audio Setting (FM), Manual tune (DAB), DRC (DAB), Prune (DAB), System : Sommeil, Alarme, Heure, Mise à jour automatique, Réglage 12/24 heures, Réglage du format de la date, Rétro-éclairage.

## AVERTISSEMENT

### Points à respecter pour une utilisation en toute sécurité

Lisez ce manuel attentivement avant d'utiliser ce disque et les éléments du système. Ils contiennent des instructions relatives à l'utilisation de ce produit en toute sécurité et efficacité. Caliber Europe BV n'assume aucune responsabilité pour tout problème résultant du non-respect des instructions contenues dans le présent manuel.

### Cessez toute utilisation immédiatement en cas de problèmes

Le non-respect de ces consignes peut entraîner des blessures corporelles ou endommager le produit. Retournez celui-ci à votre revendeur agréé Caliber Europe BV ou au Centre de services Caliber Europe BV le plus proche pour réparation.

### Nettoyage du produit

Utilisez un chiffon doux et sec pour nettoyer le produit périodiquement. Pour les taches les plus tenaces, veuillez humidifier le chiffon avec de l'eau uniquement. Tout autre produit risque de dissoudre la peinture ou d'endommager le plastique.

### ⚠ Température

Veillez à ce la température à l'intérieur du véhicule se situe entre + 45 °C (+ 113 °F) et 0 °C (+ 32 °F) avant

de mettre l'appareil sous tension.

### ⚠ Condensation de l'humidité

Vous pourriez constater que le son à la lecture du disque n'est pas régulier en raison de la condensation. Si ce phénomène se produit, retirez le disque du lecteur, puis patientez pendant environ une heure jusqu'à l'évaporation de l'humidité.

### ⚠ Disposition

Posez le produit sur une surface plane. Prévoyez un espace suffisant autour du produit pour assurer une aération suffisante.

### Chaleur

Ne disposez pas l'appareil à proximité d'une source de chaleur ou exposé aux rayons solaires.

### Accessoires

Utilisez exclusivement les accessoires fournis.

### ⚠ Pile

Évitez de la charger excessivement. La pile pourrait autrement surchauffer.

### ⚠ Remplacement de la pile

La pile rechargeable intégrée n'est pas remplaçable. Ne retirez pas et ne remplacez pas la pile ; ne la jetez pas dans la poubelle ou ne l'incinerez pas.

# HPG 318DAB Bedienungsanleitung

Nachfolgend die Beschreibungen der Merkmale/Optionen des HPG 318DAB. Die Zahlen zwischen den „(...)“ beziehen sich auf die Taste oder Anschlüsse am Gerät. Die Abbildungen finden Sie auf der Vorderseite dieses Handbuchs.

## Gerät ein/aus

- Drücken Sie kurz die [ POWER ] (2), um das Gerät einzuschalten.
- Drücken Sie erneut lange auf [ POWER ] (2), um das Gerät auszuschalten (Standby).

## Aufladen der Batterie

Wenn die Batterieleistung niedrig ist, erscheint die Meldung „Battery Low“, um Sie daran zu erinnern, die Batterie aufzuladen. Um den Akku zu laden, schließen Sie den Micro-USB-Stecker an den Anschluss (7) am Gerät an und verbinden Sie das andere Ende mit einer Stromquelle, die einen 5-V-Ausgang hat (z. B. mitgelieferter Adapter, Computer-/Laptop-Anschluss).

## DAB+-Radio

- Schalten Sie das Radio ein
- Drücken Sie kurz [Mode] (1), um zwischen FM und DAB umzuschalten. Wählen Sie DAB
- Drücken Sie kurz [Scan] (6), um alle verfügbaren DAB+-Radiosender zu suchen
- Kurz auf [Tune] (4) drücken Mit dem [Drehknopf] (6) können Sie einen anderen Radiosender auswählen

## Eine DAB+-Voreinstellung vornehmen

- Um den gewünschten DAB-Sender zu empfangen, halten Sie den [PRESET]-Taster (5) gedrückt, „Preset Store“ <1: (Empty)> erscheint im Display,
- Drehen Sie den SELECT/SCAN-Knopf, um die gewünschte Programmnummer (1-10) zu wählen, die Sie speichern möchten. Drücken Sie dann den SELECT/SCAN-Knopf, um es zu speichern.
- Wiederholen Sie die gleichen Vorgänge, bis alle gewünschten Radiosender in der Programmliste gespeichert sind.

## Abrufen eines voreingestellten

## Senders

- Um den Speicher abzurufen, drücken Sie die Taste PRESET und drehen Sie den SELECT/SCAN-Knopf, um den gewünschten Radiosender auszuwählen. Drücken Sie den SELECT/SCAN-Knopf zur Bestätigung.

## Infos zum Radiosender

- Drücken Sie mehrmals [Info] (3), um Informationen über den aktiven DAB+-Sender anzuzeigen.

Die angezeigten Infos sind: Radiotext, Programmtyp, Systemfehler, Senderfrequenz, Datengeschwindigkeit, Signalstärke, Batteriestrom, Datum / Uhrzeit.

## FM-Radio

- Schalten Sie das Radio ein
- Drücken Sie kurz [Mode] (1), um zwischen FM und DAB umzuschalten. Wählen Sie FM
- Drücken Sie kurz [Scan] (6), um nach verfügbaren FM-Radiosendern zu suchen

## Infos zum Radiosender

- Drücken Sie mehrmals [Info] (3), um Informationen über den aktiven UKW-Sender anzuzeigen.

Die angezeigten Informationen sind: Radiotext, Programmtyp, Signalfehler, Mono / Stereo, Datum / Uhrzeit und Frequenz.  
Erweiterte Nutzung

## Lautstärkeregelung

Drehen Sie den Lautstärkereglern (6) gegen den Uhrzeigersinn, um die Lautstärke zu verringern, drehen Sie ihn im Uhrzeigersinn, um die Lautstärke zu erhöhen.

## Alarm

- Stellen Sie sicher, dass sich das Gerät im Standby-Modus befindet und an die Stromversorgung angeschlossen ist
- Sie können einen Alarm mit den Optionen Wecken auf FM / DAB / Summer einstellen
- Drücken Sie kurz [Voreinstellung / Alarm] (2)
  - Stellen Sie den Alarm ein, indem Sie dem Assistenten im Menü folgen



## Werksreset

- Drücken Sie lange auf [Menü] > System > Werksreset > um das Gerät zurückzusetzen

## Spracheinstellung

- Langes Drücken von [Menü] > System > Sprache >

**Hinweis:** Weitere Einstellungen finden Sie auch unter Menü > wie z. B.: Voller Scan (DAB), Preset-Abruf, Preset-Speicher, Scan-Einstellung (FM), Audio-Einstellung (FM), Manuelle Abstimmung (DAB), DRC (DAB), Prune (DAB), System: Sleep, Alarm, Zeit, Auto-Update, Einstellung 12/24 Std., Datumsformat einstellen, Hintergrundbeleuchtung.

## WARNUNG

### Beachten Sie folgende Punkte für einen sicheren Gebrauch

Lesen Sie diese Anleitung bitte aufmerksam durch, bevor Sie diese Disc und die anderen Systemkomponenten benutzen. Sie enthält Anweisungen zur sicheren und effektiven Benutzung des Systems. Caliber Europe BV kann nicht für Probleme haftbar gemacht werden, die auf Nichtbeachtung der Anweisungen in dieser Anleitung zurückzuführen sind.

### Das Gerät nicht weiterbenutzen, wenn ein Problem auftritt.

Andernfalls kann es zu Verletzungen oder Schäden am Gerät kommen. Geben Sie das Gerät zu Reparaturzwecken an einen autorisierten Caliber Europe BV-Händler oder den nächsten Caliber Europe BV-Kundendienst.

### Reinigung des Geräts.

Mit einem weichen, trockenen Tuch das Gerät regelmäßig reinigen. Bei hartnäckigeren Flecken das Tuch bitte nur mit Wasser befeuchten. Andere Mittel außer Wasser können die Farbe angreifen und den Kunststoff beschädigen.

### ⚠ Betriebstemperatur.

Stellen Sie sicher, dass die Temperatur im Fahrzeug zwischen +45 °C und 0 °C beträgt, bevor Sie Ihr Gerät einschalten.

### ⚠ Wartung.

Versuchen Sie bei Problemen nicht, das Gerät selber zu reparieren. Geben Sie das Gerät zu Wartungszwecken an einen autorisierten Caliber Europe BV-Händler oder den nächsten Caliber Europe BV-Kundendienst.

### ⚠ Aufstellung.

Stellen Sie das Gerät auf eine ebene Fläche. Lassen Sie für eine ausreichende Belüftung genug Platz um das Gerät.

### ⚠ Wärme.

Stellen Sie das Gerät nicht in der Nähe einer Wärmequelle auf und setzen Sie es keinem direkten Sonnenlicht aus.

### Zubehör.

Verwenden Sie nur das mitgelieferte Zubehör.

### ⚠ Batterie.

Überladung vermeiden. Die Batterie kann sich überhitzen.

### ⚠ Batterie ersetzen.

Die eingebaute wiederaufladbare Batterie kann nicht ersetzt werden. Die Batterie nicht ausbauen oder ersetzen und sie nicht in den Hausmüll oder in ein Feuer werfen.

# HPG 318DAB Manual

*Below the descriptions of the features/options of the HPG 318DAB. The numbers between the "(...)" refer to the key or connections on the device. The illustrations can be found in the front of this manual.*

## Power ON/OFF

- Short press the [ POWER ] (2) to turn ON.
- Long press [ POWER ] (2) again to turn OFF (Standby).

## Charging battery

When battery power is low, it will prompt with message "Battery Low" to remind for battery charging. To charge the battery, connect the micro USB plug to the port (7) on the unit, connect the other end to a power source supplied with 5V output (e.g. provided adapter, computer/laptop port).

## DAB+ radio

- Turn ON the radio
- Short press [Mode] (1) to switch between FM and DAB. Choose DAB
- Short press [Scan] (6) to scan all available DAB+ radio stations
- Short press [Tune] (4) Use the [rotary button] (6) to select another radio station

## Making a DAB+ preset

- To receive the desired DAB station, press and hold the [PRESET] button (5), "Preset Store" "<1: (Empty)>" will appear on the display,
- Turn the SELECT/SCAN knob to choose your desired program number (1-10) you want to store to. Then press SELECT/SCAN knob to store it.
- Repeat the same procedures until all the desired radio stations are stored into the program list.

## Recall a preset station

- To recall the memory, press PRESET button and turn the SELECT/SCAN knob to select the desired radio station. Press the SELECT/SCAN knob to confirm.

## Radio station info

- Press [Info] (3) multiple times to show information about the active DAB+ channel.  
The info shown will be: Radio text, Program Type, Signal error, Station frequency, Data speed, Signal strength, Battery Power, Date / time.

## FM radio

- Turn ON the radio
- Short press [Mode] (1) to switch between FM and DAB. Choose FM
- Short press [Scan] (6) to scan for available FM radio stations

## Radio station info

- Press [Info] (3) multiple times to show information about the active FM channel.  
The info shown will be: Radio text, Program Type, Station name, Mono / Stereo, Date / time and frequency.

## More advanced use

### Volume control

Turn the volume knob (6) counter clockwise to decrease the volume, turn clockwise to increase the volume.

## Alarm

Make sure the device is in standby mode and is connected to power. You can set an alarm with the options of waking to FM / DAB / Buzzer

- Short press [Preset / Alarm] (2)
- Set Alarm by following the wizard in the menu

## Factory reset

- Long press [Menu] > System > Factory Reset > to reset the device

## Language setting

- Long press [Menu] > System > Language >

**Note:** Other setting can also be found under Menu > such as: Full scan (DAB), Preset recall, Preset store, Scan Setting (FM), Audio Setting (FM), Manual tune (DAB), DRC (DAB), Prune (DAB), System: Sleep, Alarm, Time, Auto update, Set 12/24 Hrs, Set date format, Backlight.

## WARNING

### Points to observe for safe usage

Read this manual carefully before using this item and its components. They contain instructions on how to use this product in a safe and effective manner. Caliber Europe BV cannot be responsible for problems resulting from failure to observe the instructions in this manual.

### Turn off the device immediately in case of a problem

Failure to do so may cause personal injury or damage to the product. Return it to your authorized Caliber Europe BV dealer for repairing.

### Product cleaning

Use a soft dry cloth for periodic cleaning of the product. For more severe stains, please dampen the cloth with water only. Anything else has the chance of dissolving the paint or damaging the plastic.

### Temperature

Be sure the temperature inside the room/vehicle is between +45°C (+113°F) and 0°C (+32°F) before turning your unit on.

### ⚠ Maintenance

If you have problems, do not attempt to repair the unit yourself. Return it to your Caliber Europe BV dealer for servicing.

### ⚠ Placement

Place the product on a flat surface. Provide enough space around the product for sufficient ventilation.

### ⚠ Heat

Do not locate the appliance in the vicinity of a heat source or in direct sunlight.

### ⚠ Accessories

Use only supplied accessories

### ⚠ Battery

Avoid overcharging. The battery could overheat.

### Replace battery

The built-in rechargeable battery is not replaceable. Do not remove or replace the battery, do not throw in the trash or in the fire.

*A continuación se describen las características/opciones del HPG 318DAB. Los números entre los "(...)" se refieren a la tecla o a las conexiones del aparato. Las ilustraciones se encuentran en la parte delantera de este manual.*

### Encendido/Apagado

- Pulse brevemente la tecla [ POWER ] (2) para encender el aparato.
- Vuelva a realizar una pulsación larga de [ POWER ] (2) para apagar el aparato (Standby).

### Carga de la batería

Cuando la batería esté baja, aparecerá el mensaje "Battery Low" (Batería baja) para recordarle que debe cargar la batería. Para cargar la batería, conecte la clavija micro USB al puerto (7) de la unidad, conecte el otro extremo a una fuente de alimentación con salida de 5V (por ejemplo, adaptador proporcionado, un puerto de ordenador/ portátil).

### Radio DAB

- Encienda la radio
- Pulse brevemente [Modo] (1) para cambiar entre FM y DAB. Seleccione DAB
- Pulse brevemente [Scan] (6) para buscar todas las emisoras de radio DAB+ disponibles
- Pulse brevemente [Tune] (4) Utilice el [botón giratorio] (6) para seleccionar otra emisora de radio

### Cómo hacer una preselección DAB

- Para recibir la emisora DAB deseada, mantenga pulsado el botón [PRESET] (5), "Preset Store" "<1: (Vacío)> aparecerá en la pantalla,
- Gire el botón SELECT/SCAN para elegir el número de programa (1-10) que desee almacenar. A continuación, pulse el botón SELECT/SCAN para almacenarlo.
- Repita el mismo procedimiento hasta que todas las emisoras de radio deseadas estén almacenadas en la lista de programas.

### Recuperar una emisora

### preseleccionada

- Para recuperar la memoria, pulse el botón PRESET y gire el mando SELECT/SCAN para seleccionar la emisora de radio deseada. Pulse el botón SELECT/SCAN para confirmar.

### Información de la emisora de radio

- Pulse [Info] (3) varias veces para mostrar información sobre el canal DAB+ activo. La información mostrada será: Texto de la radio, Tipo de programa, Error del sistema, Frecuencia de la emisora, Velocidad de los datos, Intensidad de la señal, Potencia de la batería, Fecha / hora.

### Radio FM

- Encienda la radio
- Pulse brevemente [Modo] (1) para cambiar entre FM y DAB. Seleccione FM
- Pulse brevemente [Scan] (6) para buscar las emisoras de radio FM disponibles

### Información de la emisora de radio

- Pulse [Info] (3) varias veces para mostrar información sobre el canal FM activo. La información mostrada será: Texto de la radio, Tipo de programa, Error de señal, Mono / Estéreo, Fecha / hora y frecuencia. Uso más avanzado

### Control del volumen

Gire el botón de volumen (6) en sentido contrario a las agujas del reloj para bajar el volumen, gire en sentido de las agujas del reloj para subir el volumen.

### Alarma

- Asegúrese de que el aparato está en modo de espera y está conectado a la corriente
- Puede establecer una alarma con las opciones de despertar a FM / DAB / Buzzer
- Pulse brevemente [Preset / Alarma] (2)
- Ajuste la alarma siguiendo el asistente del menú

### Restablecimiento de fábrica

- Realice una pulsación larga en [Menú] > Sistema > Restablecimiento de fábrica > para restablecer el dispositivo

## Ajuste del idioma

• Pulse prolongadamente [Menú] > Sistema > Idioma >.

**Nota:** También se pueden encontrar otros ajustes en Menú > como: *Exploración completa (DAB), Recuperación de presintonías, Almacenamiento de presintonías, Ajuste de exploración (FM), Ajuste de audio (FM), Sintonización manual (DAB), DRC (DAB), Prune (DAB), Sistema: Sueño, Alarma, Hora, Actualización automática, Fijar 12/24 Hrs, Fijar formato de fecha, Luz de fondo.*

## ADVERTENCIA

### Puntos a tener en cuenta para un uso seguro

Lea atentamente este manual antes de utilizar este disco y los componentes del sistema. Contienen instrucciones sobre cómo utilizar este producto de manera segura y efectiva. Caliber Europe BV no se responsabiliza de problemas derivados del incumplimiento de las instrucciones contenidas en este manual.

### Interrumpa inmediatamente su uso si surge algún problema.

No hacerlo podría provocar lesiones personales y daños en el producto. Devuélvalo a su distribuidor de Caliber Europe BV autorizado o al centro de servicio de Caliber Europe BV más cercano para que lo reparen.

### Limpieza del producto

Utilice un trapo seco y suave para la limpieza periódica del producto. En caso de manchas más severas, humedezca el trapo con agua solo. Cualquier otra sustancia podría disolver la pintura o dañar el plástico.

### ⚠ Temperatura.

Asegúrese de que la temperatura dentro del vehículo se encuentra entre +45 °C (+113 °F) y 0 °C (+32 °F) antes de encender la unidad.

### ⚠ Condensación de humedad

Es posible que note que el sonido de la reproducción del disco tiembla debido a la condensación. Si esto ocurre, saque el disco del reproductor y espere como una hora hasta que se evapore la humedad.

### ⚠ Colocación.

Coloque el producto sobre una superficie lisa. Deje el espacio necesario alrededor del producto para que tenga suficiente ventilación.

### ⚠ Calor.

No coloque el aparato cerca de superficies que emitan calor o bajo la luz del sol directa.

### Accesorios.

Utilice solo los accesorios suministrados

### ⚠ Batería.

Evite las sobrecargas. La batería podría sobrecalentarse.

### ⚠ Reemplazo de la batería.

La batería recargable integrada no se puede reemplazar.

No extraiga ni cambie la batería, no la tire a la basura ni al fuego.

# HPG 318DAB Manual

Nedan beskrivningarna av funktionerna / alternativen för HPG 318DAB. Siffrorna mellan "(...)" hänvisar till nyckeln eller anslutningarna på enheten. Illustrationerna finns längst fram i denna handbok.

## Ström PÅ / AV

- Tryck kort på [POWER] (2) för att slå PÅ.
- Tryck länge på [POWER] (2) igen för att stänga av (standby).

## Laddar batteri

När batterinivån är låg, kommer meddelandet "Batterinivå låg" att påminna om batteriladdning. För att ladda batteriet, anslut mikro-USB-kontakten till porten (7) på enheten, anslut den andra änden till en strömkälla som levereras med 5V-utgång (t.ex. adapter medföljer, dator / bärbar datorport).

## DAB + radio

- Sätt på radion
- Tryck kort på [Mode] (1) för att växla mellan FM och DAB. Välj DAB
- Tryck kort på [Scan] (6) för att skanna alla tillgängliga DAB + -radiostationer
- Kort tryck på [Tune] (4) Använd [vridknappen] (6) för att välja en annan radiostation

## Gör en DAB + förinställning

- För att ta emot önskad DAB-station, håll ned [PRESET] -knappen (5), "Preset Store" "<(Empty)>" visas på displayen,
- Vrid på SELECT / SCAN-ratten för att välja önskat programnummer (1-10) som du vill lagra till. Tryck sedan på SELECT / SCAN-ratten för att lagra den.
- Upprepa samma procedurer tills alla önskade radiostationer sparas i programlistan.

## Återkalla en förinställd station

- För att återkalla minnet, tryck på PRESET-knappen och vrid på SELECT / SCAN-ratten för att välja önskad radiostation. Tryck på SELECT / SCAN-ratten för att bekräfta.

## Radiostation info

- Tryck på [Info] (3) flera gånger för att visa information om den aktiva DAB + -kanalen. Informationen som visas kommer att vara: Radiotext, programtyp, Signalfel, stationsfrekvens, datahastighet, signalstyrka, batteriström, datum / tid.

## FM-radio

- Sätt på radion
- Tryck kort på [Mode] (1) för att växla mellan FM och DAB. Välj FM
- Tryck kort på [Scan] (6) för att söka efter tillgängliga FM-radiostationer

## Radiostation info

- Tryck på [Info] (3) flera gånger för att visa information om den aktiva FM-kanalen. Informationen som visas kommer att vara: Radiotext, programtyp, stationsnamn, mono / stereo, datum / tid och frekvens.

Mer avancerad användning

## Volymkontroll

Vrid volymreglaget (6) moturs för att minska volymen, vrid medurs för att öka volymen.

## Larm

Se till att enheten är i standby-läge och är ansluten till ström

Du kan ställa in ett larm med alternativen att vakna till FM / DAB / Summer

- Kort tryck [Preset / Alarm] (2)
- Ställ in alarm genom att följa guiden i menyn

## Fabriksåterställning

- Tryck länge på [Meny]> System> Återställ fabriks> för att återställa enheten

## Språk inställning

- Tryck länge på [Meny]> System> Språk>

**Anmärkning:** Andra inställningar kan också hittas under Meny> såsom: Full scan (DAB), Preset återkalling, Preset store, Scan Setting (FM), Audio Setting (FM), Manual tune (DAB), DRC (DAB), Prune (DAB), system: viloläge, alarm, tid, automatisk uppdatering, ställa in 12/24 timmar, ställa in datumformat, bakgrundsbelysning.

## VARNING

### Punkter att notera för säker användning

Läs manualen noga innan du använder skivan och systemkomponenterna. De innehåller instruktioner om hur du använder produkten på ett säkert och effektivt sätt. Caliber Europe BV ansvarar inte för problem som uppstår av underlåtenhet att följa instruktionerna i manualen.

### Stoppa bruk omedelbart om ett problem visas.

Underlåtenhet att göra detta kan leda till personskador eller skador på produkten. Returnera den till en auktoriserad Caliber Europe BV-återförsäljare eller närmaste Caliber Europe BV-servicecenter för reparation.

### Produkt rengöring.

Använd en mjuk, torr trasa för att rengöra produkten. För svårare fläckar kan du blöta trasan med vatten (endast). Allt annat kan lösa upp färgen eller skada plasten.

### ⚠ Temperatur.

Se till att temperaturen inuti fordonet är mellan +45 °C (+113 °F) och 0 °C (+32 °F) innan bilstereon slås på.

### ⚠ Kondens.

Du kan märka att ljudet från skivan svänger på grund av kondensering.

Om detta händer, ta ut skivan ur spelaren och vänta cirka en timme så att fukten dunstar bort.

### Placering.

Placera produkten på en plan yta. Tillåt tillräckligt med utrymme runt apparaten för god ventilation.

### ⚠ Värme.

Placera inte apparaten i närheten av en värmeyta eller i direkt solljus.

### ⚠ Tillbehör.

Använd endast medföljande tillbehör

### ⚠ Batteri.

Undvik överladdning. Batteriet kan överhettas.

### ⚠ Byte av batteri.

Det inbyggda uppladdningsbara batteriet inte är utbytbar.

Ta inte bort eller byt ut batteriet eller kasta det i soporna eller i eld.





**GB** Caliber hereby declares that the item HPG318DAB is in compliance with the essential requirements and other relevant provisions of Directive 2014/53/EU (RED) and 2011/65/EU (RoHS).

**FR** Par la présente Caliber déclare que l'appareil HPG318DAB est conforme aux exigences essentielles et aux autres dispositions pertinentes de la directive 2014/53/EU (RED) et 2011/65/EU (RoHS).

**DE** Hiermit erklärt Caliber, dass sich das Gerät HPG318DAB in Übereinstimmung mit den grundlegenden Anforderung und übrigen einschlägigen Bestimmungen der Richtlinie 2014/53/EU (RED) und 2011/65/EU (RoHS) befindet.

**IT** Con la presente Caliber dichiara che questo HPG318DAB è conforme ai requisiti essenziali ed alle altre disposizioni pertinenti stabilite dalla direttiva 2014/53/EU (RED) e 2011/65/EU (RoHS).

**ES** Por medio de la presente Caliber declara que el HPG318DAB cumple con los requisitos esenciales y otra disposiciones aplicables o exigibles de la Directiva 2014/53/EU (RED) y 2011/65/EU (RoHS).

**PT** Caliber declara que este HPG318DAB está conforme com os requisitos essenciais e outras disposições da Directiva 2014/53/EU (RED) e 2011/65/EU (RoHS).

**S** Härmed intygar Caliber att denna HPG318DAB Pro står i överensstämmelse med de väsentliga egenskapskrav och övriga relevanta bestämmelser som framgår av direktiv 2014/53/EU (RED) och 2011/65/EU (RoHS).

**PL** Niniejszym Caliber oświadcza, że HPG318DAB jest zgodne z zasadniczymi wymaganiami oraz innymi stosownymi postanowieniami Dyrektywy 2014/53/EU (RED) i 2011/65/EU (RoHS).

**DK** Undertegnede Caliber erklærer hermed, at følgende udstyr HPG318DAB overholder de væsentlige krav og øvrige relevante krav i direktiv 2014/53/EU (RED) og 2011/65/EU (RoHS).

**EE** Käesolevaga kinnitab Caliber seadme HPG318DAB vastavust direktiivi 2014/53/EU (RED) ja 2011/65/EU (RoHS) põhinõuetele ja nimetatud direktiivist tulenevatelle teistele asjakohastele sätetele.

**LT** Šiuo Caliber deklaruoja, kad šis HPG318DAB atitinka esminius reikalavimus ir kitas 2014/53/EU (RED) ir 2011/65/EU (RoHS) Direktyvos nuostatas.

**FI** Caliber vakuuttaa täten että HPG318DAB tyyppinen laite on direktiivin 2014/53/EU (RED) ja 2011/65/EU (RoHS) oleellisten vaatimusten ja sitä koskevien direktiivin muiden ehtojen mukainen.

**IS** Hér með lýsi Caliber yfir því að HPG318DAB erí samræmi við grunnkröfur og aðrar kröfur, sem gerðar eru í tilskipun 2014/53/EU (RED) og 2011/65/EU (RoHS).

**NO** Caliber erklærer herved at utstyret HPG318DAB er i samsvar med de grunn-leggende krav og øvrige relevante krav i direktiv 2014/53/EU (RED) og 2011/65/EU (RoHS).

**NL** Hierbij verklaart Caliber dat het toestel HPG318DAB in overeenstemming is met de essentiële eisen en de andere relevante bepalingen van richtlijn 2014/53/EU (RED) en 2011/65/EU (RoHS).



Latest declaration form can be found at:

<https://calibereurope.com/nlmedia/forms/DeclarationHPG318DAB.pdf>





**GB** Old appliances and/or batteries must not be disposed with garbage!

If the device/battery can not be used anymore, every user is legally obliged to dispose of old appliances and/or batteries separated from the garbage, e.g. at a collection point of his municipality/district.



**FR** Les vieux appareils et/ou les piles ne doivent pas être jetés avec les ordures ménagères !

Si l'appareil/la pile ne peut plus être utilisé(e), chaque utilisateur est légalement dans l'obligation de mettre au rebut les vieux appareils et/ou les piles séparément des ordures ménagères, par ex. dans un point de collecte de sa municipalité/de son quartier.

**DE** Altgeräte und/oder Altbatterien müssen getrennt entsorgt werden!

Benutzer sind gesetzlich verpflichtet, Altgeräte und/oder Altbatterien am Ende ihrer Nutzungsdauer getrennt zu entsorgen, z.B. an örtlich verfügbaren Sammelstellen.

**IT** Dispositivi e/o batterie vecchie non devono essere smaltiti con i rifiuti!

Se il dispositivo/batteria non può più essere utilizzato, ogni utente è obbligato per legge a smaltire i vecchi dispositivi e/o batterie separatamente dai rifiuti, ad es.: in un centro per la raccolta differenziata locale/comunale.

**ES** ¡Los dispositivos viejos y/o baterías no deben desecharse junto con la basura doméstica!

Si el dispositivo/batería ya no funciona, cada usuario está legalmente obligado a desechar sus aparatos y/o baterías de forma separada de la basura doméstica (por ejemplo, en un punto de recolección de su municipio/distrito).

**PT** Os aparelhos avariados e/ou as pilhas ou baterias usadas não devem ser eliminados juntamente com o lixo comum! Se o aparelho e/ou as pilhas ou baterias já não puderem ser utilizados, o utilizador tem o dever legal de separar os aparelhos e as pilhas/baterias usados do lixo comum e depositá-los num ponto de recolha para reciclagem na sua região

**SE** Gamla apparater och/eller batterier får inte kasseras med avfall!

Om enheten/batteriet inte längre kan användas är varje användare skyldig att slänga gamla apparater och/eller batterier avskilt från avfallet, t.ex. på en samlingsplats i personens kommun/distrikt.

**PL** Starych urządzeń i baterii nie wolno wyrzucać z odpadkami domowymi!

Jeśli urządzenie lub bateria nie będzie więcej używane, każdy użytkownik jest prawnie zobowiązany do wyrzucenia starych urządzeń i/lub baterii oddzielnie, np. w punkcie zbiórki swojej gminy lub dzielnicy.

**GR** Οι παλιές συσκευές ή/και μπαταρίες δεν πρέπει να απορρίπτονται μαζί με τα οικιακά απορρίμματα!

Αν μια συσκευή/μπαταρία δεν μπορεί πλέον να χρησιμοποιηθεί, οι χρήστες είναι νομικά υποχρεωμένοι να απορρίπτουν τις παλιές συσκευές ή/και μπαταρίες ξεχωριστά από τα οικιακά απορρίμματα, π.χ. σε σημείο συλλογής του δήμου/της περιφέρειάς τους.

**SK/CZ** Staré spotrebiče a/alebo použité batérie nesmiete likvidovať s domovým odpadom!

Ak sa už zariadenie/batéria nebude dať viac používať, každý používateľ je povinný likvidovať staré spotrebiče a/alebo batérie oddelene od odpadu, napríklad na zbernom mieste svojej obce/regiónu.

**NL** Oude apparaten en/of batterijen mogen niet bij het huisvuil!

Mocht het apparaat/batterij niet meer kunnen worden gebruikt, dan is iedere gebruiker wettelijk verplicht, oude apparaten en/of batterijen gescheiden van het huisvuil, bijv. bij een inzamelpunt van zijn gemeente/zijn wijk, af te geven.



**APPAREIL ET  
EMBALLAGES À TRIER**

**Pour en savoir plus :  
[www.quefairedemesdechets.fr](http://www.quefairedemesdechets.fr)**

**WWW.CALIBEREUROPE.COM**

**CALIBER EUROPE BV · Kortakker 10 · 4264 AE Veen · The Netherlands**