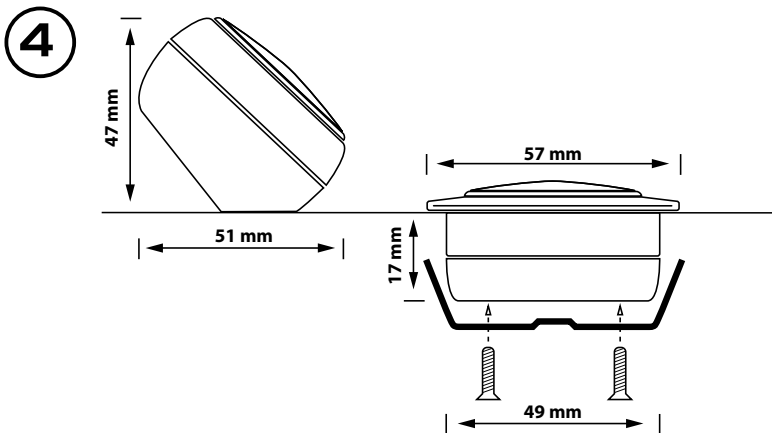
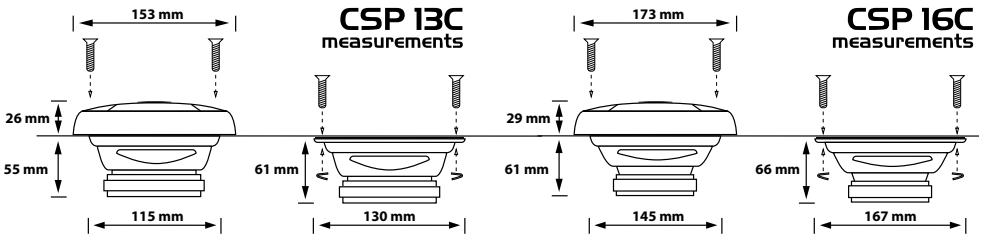
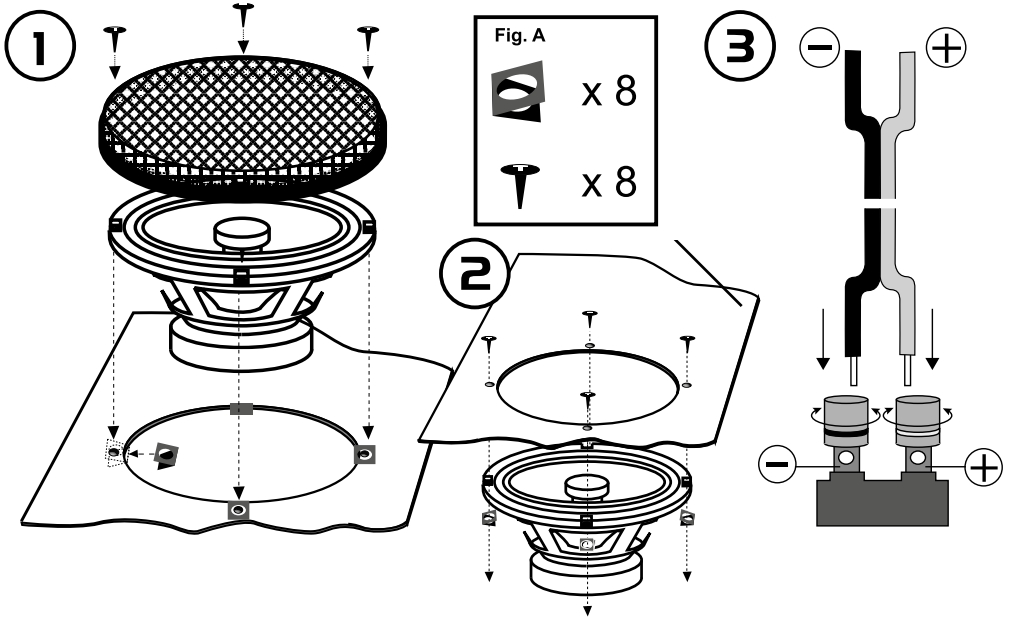


CSP-C
Component system
Manual

Manual des ensembles compo
Komponentensysteme handbuch
Manuale del set componibile
Manual del equipo compo
Manual do conjunto compo
Handledning till komponentsystem
System komponentowy, instrukcja
Príručka komponentného systému
Εγχειρίδιο συστήματος συνιστωσών
Handleiding composet

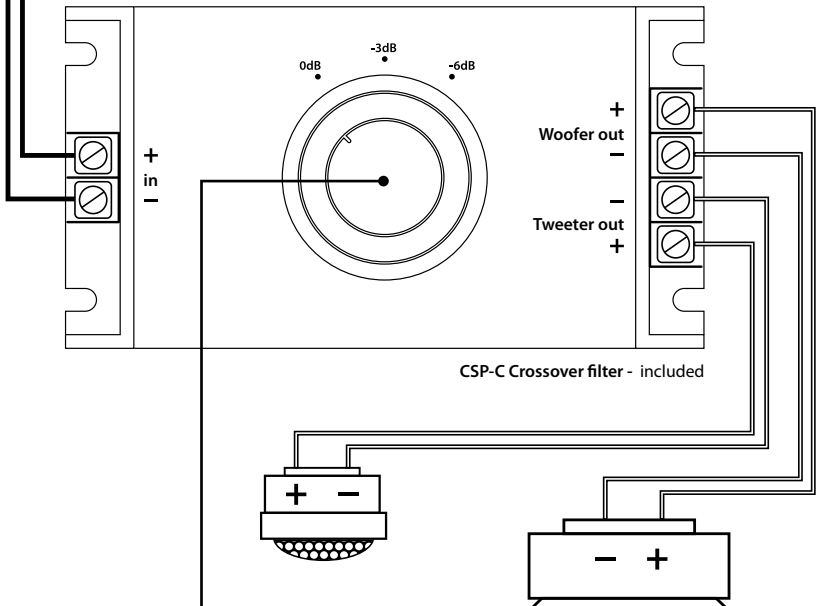


5

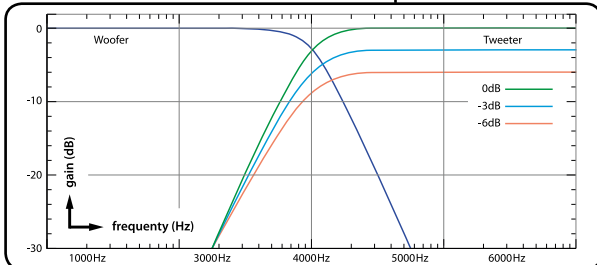
Audio output
(R or L)



Amplifier(any) - **not** included



CSP-C Crossover filter - included



CSP-C tweeter and speaker - included



GB - INSTALLATION

- Use the template on the packaging to mark off the mounting hole on the underside of the rear shelf or in the door (quite often there is a hole for mounting the speaker in the door). Cut or saw this out and drill holes in the positions marked.
- The speakers can be fitted in two ways to the rear shelf: from above using the grill (1) and from the underside without using the grill (2)
- Only use the clamping screws provided (fig. A) when mounting on a thin-walled partition.
- Cable to the speaker is connected using the screw connectors (3).

Installing the tweeters

- Use the fittings supplied to attach the tweeters. (4)
- The tweeters can now be screwed in the required position.
- Connect the tweeters to the output of your crossover (5).
- Use the various connections (-6dB, -3dB and 0dB) on the crossover to regulate the correct tweeter volume.

F - INSTALLATION

- Utilisez le gabarit de l'emballage pour marquer l'orifice de fixation sur le dessous de la plage arrière ou dans la portière (souvent, une découpe est prévue pour l'encastrement de l'enceinte dans la portière). Découpez ou sciez et percez aux endroits indiqués.
- Les enceintes peuvent être placées de deux manières sur la plage arrière : par le dessus en utilisant la grille (1) et par le dessous sans utiliser la grille (2).
- Utilisez exclusivement les vis de fixation fournies (fig. A) en cas de montage sur une paroi de faible épaisseur.
- Le câble vers l'enceinte est connecté à l'aide des connecteurs à vis (3).

Installation des tweeters

- Pour la fixation des tweeters, utilisez les accessoires de montage fournis (4).
- Vous pouvez à présent visser les tweeters à l'emplacement souhaité.
- Connectez les tweeters à la sortie de votre répartiteur (5).
- Utilisez les divers branchements (-6dB, -3dB et 0dB) sur le répartiteur afin de régler le volume adéquat du tweeter.

D - MONTAGE

- Verwenden Sie die Schablone von der Verpackung, um die Einbauöffnung unter der Hutablage bzw. in der Tür zu markieren. (In den Türen sind oft bereits Öffnungen zur Lautsprechermontage vorgesehen). Sägen oder schneiden Sie die Öffnung aus und bohren Sie die Befestigungslöcher an den angezeichneten Stellen.
- Die Befestigung der Lautsprecher an der Hutablage kann auf zweierlei Weise erfolgen: von oben mittels Abdeckgitter (1) und von unten ohne Abdeckgitter (2).
- Benutzen Sie die mitgelieferten Klemmschrauben (fig. A) nur zur Befestigung an sehr dünnwandigem Karosseriematerial.
- Das Kabel zum Lautsprecher wird mit den Schraubverbindern (3) verbunden.

Einbau der Hochtöner

- Montieren Sie die Hochtöner mit den beigelegten Halterungen (Abb. 4).
- Die Hochtöner lassen sich damit in der gewünschten Position festschrauben.

- Schließen Sie die Hochtöner am Ausgang der Frequenzweiche an (5).
- Wählen Sie den optimalen Lautstärkepegel der Hochtöner durch Wahl der entsprechenden Anschlüsse an der Frequenzweiche (-6dB, -3dB und 0dB) vor.

I - INSTALLAZIONE

- Usare la sagoma sulla confezione per contrassegnare il foro di montaggio sotto il pannello posteriore o sullo sportello (molto spesso gli sportelli hanno un foro predisposto per il montaggio dei diffusori). Eseguire un taglio e praticare i fori con un trapano nei punti contrassegnati.
- I diffusori possono essere montati in due modi sul pannello posteriore: da sopra utilizzando la griglia (1) e da sotto senza utilizzare la griglia (2).
- In caso di montaggio su un pannello sottile, utilizzare solo le viti di fissaggio fornite in dotazione (fig. A).
- Il cavo all'altoparlante è collegato tramite i connettori a vite (3).

Installazione dei tweeter

- Utilizzare gli accessori di montaggio forniti in dotazione per fissare i tweeter (4).
- A questo punto i tweeter possono essere avvitati nella posizione desiderata.
- Collegare i tweeter all'uscita del crossover (5).
- Utilizzare i vari collegamenti (-6 dB, -3 dB e 0 dB) sul crossover per regolare il volume del tweeter corretto.

E - INSTALACIÓN

- Use la plantilla adjunta para marcar los agujeros de montaje en la parte inferior de la bandeja trasera o en la puerta (lo más frecuente es que haya un agujero en la puerta para montar el altavoz). Una vez recortada perfora en las posiciones marcadas.
- Los altavoces se pueden acoplar de dos maneras en la bandeja trasera: por arriba, usando la rejilla (1) y por la parte inferior sin utilizar la rejilla (2)
- Use sólo los tornillos que se suministran (fig. A) cuando haga el montaje sobre un tabique de poco espesor.
- El cable al altavoz se conecta usando los conectores de tornillo (3).

Instalación de los altavoces de agudos

- Use los accesorios que se suministran para fijar los altavoces de agudos (4).
- A continuación se pueden atornillar en la posición adecuada.
- Conéctelos a la salida de su punto de cruce (5).
- Use las diferentes conexiones (-6dB, -3dB y 0dB) del punto de cruce para regular el volumen adecuado del altavoz.

P - INSTALAÇÃO

- Use o molde fornecido para marcar os orifícios de montagem na parte inferior da bandeja traseira ou na porta (o mais frequente é que exista um orifício na porta para montar o altifalante). Depois de recortar, fure nas posições marcadas.
- Os altifalantes podem ser acoplados de duas maneiras na bandeja traseira: por cima, usando a grelha (1) e pela parte inferior sem utilizar a grelha (2)
- Use só os parafusos que se fornecem (fig. A) quando fizer a montagem sobre um tabique de pouca espessura.

- O cabo ao alto-falante é conectado usando os conectores de parafuso (3).

Instalação dos altifalantes de agudos

- Use os acessórios que se fornecem para fixar os altifalantes de agudos (4).
- Seguidamente, podem ser aparafusados na posição adequada.
- Ligue-os à saída do seu ponto de cruzamento (5).
- Use as diversas ligações (-6dB, -3dB y 0dB) do ponto de cruzamento para regular o volume adequado do altifalante.

S - INSTALLATION

- Med hjälp av mallen på förpackningen märker du ut monteringshålen på undersidan av hyllan bakom baksätet eller i dörren (ofta finns det hål för montering av högtalaren i dörren). Skär eller såga ut det och borra hål i markeringarn.
- Högtalarna kan passas in i hyllan på två sätt: uppifrån med användning av gallret (fig. 1) och underifrån utan att gallret används (fig. 2)
- De medföljande klämskruvorna (fig. A) ska användas bara när högtalaren monteras i en tunn skiljevägg.
- Kabeln till högtalaren är ansluten med skruvkontaktarna (3).

Montera diskant-högtalarna

- Använd den medföljande monteringsssatsen vid montering av diskant-högtalarna (4).
- Skruva fast högtalarna på önskad plats.
- Anslut högtalarna till delningsfiltrets utgång (5).
- Anpassa högtalarvolymen genom att ansluta diskant-högtalarna till önskad anslutning (-6 dB, -3 dB eller 0 dB) på delningsfiltret.

PL - INSTALACJA

- Użyj szablonu na opakowaniu, aby zaznaczyć otwór montażowy na spodniej stronie tylnej półki lub w drzwiach (dość często jest tam otwór do montażu głośnika w zabudowie). Wytnij lub zobaczysz i wywierć otwory w zaznaczonych miejscach.
- Głośniki można przymocować na tylnej półce na dwa sposoby: od góry za pomocą kratki (1) i od spodu bez korzystania z grilla (2)
- Używaj tylko dostarczonych śrub zaciskowych (rys. A) montaż na cienkościennej ściance działowej.
- Kabel do głośnika jest podłączony za pomocą złączy śrubowych (3).

Instalowanie głośników wysokotonowych

- Użyj dostarczonych złączy do podłączenia głośników wysokotonowych. (4)
- Głośniki wysokotonowe można teraz wkręcić w wymagane pozycje.
- Podłącz głośniki wysokotonowe do wyjścia zwrotnicy (5).
- Użyj różnych połączeń (-6dB, -3dB i 0dB) na skrzyżowaniu, aby wyregulować prawidłową głośność głośnika wysokotonowego.

GR - Εγκατάσταση

- Χρησιμοποιήστε το πρότυπο στη συσκευασία για να επισημάνετε την οπή στερέωσης στην κάτω πλευρά του πίσω ράφι ή στην πόρτα (συχνά υπάρχει μια τρύπα για την τοποθέτηση του ηχείου στην πόρτα). Κόψτε ή δείτε αυτό έξω και τρυπήστε τρύπες στις θέσεις που σημειώνονται.

- Τα ηχεία μπορούν να τοποθετηθούν με δύο τρόπους στο πίσω ράφι: από ψηλά χρησιμοποιώντας τη σχάρα (1) και από την κάτω πλευρά χωρίς τη χρήση της σχάρας (2)
- Χρησιμοποιείτε μόνο τις βίδες σύσφιξης (εικ. Α) όταν τοποθέτηση σε ένα διαμέρισμα με λεπτά τοιχώματα.
- Συνδέστε το καλώδιο στο ηχείο με τις βιδωτές συνδέσεις (3).

Εγκατάσταση των ηχείων tweeters

- Χρησιμοποιήστε τα εξαρτήματα που παρέχονται για τη σύνδεση των ηχείων. (4)
- Τώρα μπορείτε να βιδώσετε τα tweeters στα απαιτούμενα θέση.
- Συνδέστε τα tweeters στην έξοδο του crossover σας (5).
- Χρησιμοποιήστε τις διάφορες συνδέσεις (-6dB, -3dB και 0dB) στο crossover για να ρυθμίσετε τη σωστή ένταση του ηχείου.

SK/CZ - INŠTALÁCIA

- Použite šablónu na obale na označenie montážneho otvoru na spodnej strane zadnej police alebo vo dverách (pomerne často existuje otvor na montáž reproduktora do dveri). Vystrihnite alebo vyrežte a vyvŕtajte otvory v vyznačených polohách.
- Reproduktoři môžu byť namontované dvoma spôsobmi na zadnú policičku: zhora pomocou grilu (1) a spodnej časti bez použitia grilu (2)
- Používajte iba dodané upínacie skrutky (obr montáž na tenkostennú priečku.
- Kábel ku reproduktoru je pripojený pomocou skrutky konektorov (3).

Inštalácia výškových reproduktorov

- Použite príslušenstvo dodané na pripojenie výškových reproduktorov. (4)
- Vyššie reproduktory môžete teraz skrutkovať pozície.
- Pripojte výškové reproduktory na výstup vášho kríženia (5).
- Použite rôzne prepojenia (-6dB, -3dB a 0dB) na výhybke, aby ste regulovali správny hlasitosť reproduktorov.

NL - INSTALLATIE

- Gebruik de template op de verpakking om het montagegat af te tekenen op de onderzijde van de hoedenplank of in het portier (In het portier is vaak al een speakermontagegat aanwezig). Snij of zaag deze vervolgens uit en boor gaten op de gemarkeerde plaatsen.
- De speakers zijn op 2 manieren te monteren in de hoedenplank, vanaf de bovenzijde met gril (1) en vanaf de onderzijde zonder gril (2)
- Bijgeleverde schroefklemmen (fig. A) alleen gebruiken bij montage in een dunne wand.
- De kabel aan de luidspreker is aangesloten via de schroefconnectoren (3).

Installatie tweeters

- Gebruik het bijgeleverde montage materiaal om de tweeters te bevestigen (4)
- U kunt nu de tweeters op de gewenste plaats vastschroeven.
- Sluit de tweeters aan op de output van uw crossover (5).
- Gebruik de verschillende aansluitingen (-6dB, -3dB en 0dB) op de crossover om het juiste tweeter volume in te stellen.



DECLARATION OF CONFORMITY

GB

Caliber hereby declares that the CSP-C items are in compliance with the essential requirements and other relevant provisions of Directive 2011/65/EU (RoHS).

FR

Par la présente Caliber déclare que l'appareil CSP-C est conforme aux exigences essentielles et aux autres dispositions pertinentes de la directive 2011/65/EU (RoHS).

DE

Hiermit erklärt Caliber, dass sich das Gerät CSP-C in Übereinstimmung mit den grundlegenden Anforderung und übrigen einschlägigen Bestimmungen der Richtlinie 2011/65/EU (RoHS) befindet.

IT

Con la presente Caliber dichiara che questo CSP-C è conforme ai requisiti essenziali ed alle altre disposizioni pertinenti stabilite dalla direttiva 2011/65/EU (RoHS).

ES

Por medio de la presente Caliber declara que el CSP-C cumple con los requisitos esenciales y otras disposiciones aplicables o exigibles de la Directiva 2011/65/EU (RoHS).

PT

Caliber declara que este CSP-C está conforme com os requisitos essenciais e outras disposições da Directiva 2011/65/EU (RoHS).

S

Härmed intygar Caliber att denna CSP-C Pro står i överensstämmelse med de väsentliga egenskapskrav och övriga relevanta bestämmelser som framgår av direktiv 2011/65/EU (RoHS).

PL

Niniejszym Caliber oświadczam, że CSP-C jest zgodne z zasadniczymi wymaganiami oraz innymi stosownymi postanowieniami Dyrektywy 2011/65/EU (RoHS).

DK

Undertegnede Caliber erklærer hermed, at følgende udstyr CSP-C overholder de væsentlige krav og øvrige relevante krav i direktiv 2011/65/EU (RoHS).

EE

Käesolevaga kinnitab Caliber seadme CSP-C vastavust direktiivi 2011/65/EU (RoHS) põhinõuetele ja nimetatud direktiiviist tulenevatel teistel asjakohastele sätetel.

LT

Šiuo Caliber deklaruoja, kad šis CSP-C atitinka esminius reikalavimus ir kitas 2011/65/EU (RoHS) Direktyvos nuostatas.

FI

Caliber vakuuttaa täten että CSP-C tyyppinen laite on direktiivin 2011/65/EU (RoHS) oleellisten vaatimusten ja sitä koskevien direktiivin muiden ehtojen mukainen.

IS

Hér með lýsi Caliber yfir því að CSP-C er samræmi við grunnkröfur og aðrar kröfur, sem gerðar eru í tilskipun 2011/65/EU (RoHS).

NO

Caliber erklærer herved at utstyret CSP-C er i samsvar med de grunnleggende krav og øvrige relevante krav i direktiv 2011/65/EU (RoHS).

NL

Hierbij verklaart Caliber dat de CSP-C items in overeenstemming zijn met de essentiële eisen en de andere relevante bepalingen van richtlijn 2011/65/EU (RoHS).

Caution!

- Do not touch the speaker flexible wire.
- Do not change the direction of the speakers terminals assembly.
- Make sure lead and speaker terminals do not contact metal.
- When making connections, refer also the instruction manual of the installed car stereo and/or amplifier



Attention!

- Ne touchez pas les fils souples de l'enceinte.
- N'interventez pas l'ensemble des bornes de l'enceinte.
- Veillez à ce que le fil et les bornes de l'enceinte n'entrent pas en contact avec des pièces métalliques.
- Lorsque vous effectuez les raccordements, reportez-vous aussi au manuel Stéréo de voiture installé et/ou amplificateur

Achtung!

- Die Lautsprecher-Anschlusslitze nicht berühren!
- Anschlüsse und Einbaurichtung der Lautsprecherklemmen nicht verwechseln!
- Achten Sie darauf, dass die Anschlussklemmen und –adern kein Metall berühren.
- Zum Anschließen bitte auch die Hinweise im Handbuch zu Ihrer installierte Autoradio und/oder Verstärker Anlage beachten.

Attenzione!

- Non toccare il filo elettrico flessibile del diffusore.
- Non invertire la polarità dei terminali dei diffusori.
- Accertarsi che il conduttore e terminali del diffusore non entrino in contatto con parti metalliche.
- Durante i collegamenti, fare riferimento anche al manuale di istruzioni dello stereo e/o dell'amplificatore installati

¡Atención!

- No toque el cable flexible del altavoz.
- No cambie el sentido del conjunto de los terminales de los altavoces.
- Compruebe que ni los cables ni los terminales de los altavoces tocan metal.
- Cuando haga conexiones, consulte también el manual de instrucciones del estéreo y/o amplificador del automóvil instalado.

Atenção!

- Não toque o cabo flexível do altifalante.
- Não mude o sentido do conjunto dos terminais dos altifalantes.
- Comprove que nem os cabos nem os terminais dos altifalantes tocam metal.
- Quando fizer conexões, consulte também o manual de instruções do aparelho de som e/ou amplificador de carro instalado.

Obs!

- Vidrör inte den böjbara tråden på högtalaren.
- Andra inte riktningen på högtalarens kontakter.
- Se till att varken ledningarna eller högtalarterkontakterna ligger an mot något metallföremål.
- När du gör anslutningarna görs, Se även bruksanvisningen till den installerade bilstereon och/eller förstärkaren

Przeostroga!

- Nie dotykaj elastycznych kabli głośnika.
- Nie zmieniaj kierunku zespołu zacisków głośnika.
- Upewnij się, że przewody i zaciski głośników nie stykają się z metalem.
- Podczas wykonywania połączeń zapoznaj się również z instrukcją obsługi zainstalowanego samochodowego zestawu stereo i/lub wzmacniacza

Προσοχή!

- Μην ακουμπάτε το εύκαμπτο καλώδιο του ηχείου.
- Μην αλλάξετε την κατεύθυνση της συναρμολόγησης των τερματικών ηχείων.
- Βεβαιωθείτε ότι τα τερματικά αγωγού και ηχείου έρχονται σε επαφή με μέταλλο.
- Όταν πραγματοποιείτε συνδέσεις, ανατρέξτε επίσης στο εγχειρίδιο οδηγιών του εγκατεστημένου στερεοφωνικού αυτοκινήτου ή/και του ενισχυτή

Upozornenie!

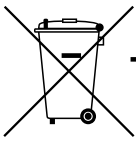
- Nedotýkajte sa pohyblivých káblov reproduktora.
- Nemeňte smer montážnej svorky.
- Uistite sa aby vedenie a terminál reproduktora sa nedotýkali kovu.
- Pri pripájaní pozri tiež návod na používanie inštalovaného autorádia a/alebo zosilňovača

Opgelet!

- Raak het flexibele luidsprekersnoer niet aan.
- Wijzig de richting van de gemonteerde luidsprekeraansluitingen niet.
- Zorg ervoor dat de verbinding en luidsprekeraansluitingen niet in contact komen met metaal
- Raadpleeg bij het aansluiten ook de handleiding van de geïnstalleerde autostereo en/of versterker.



Declaration form can be found at:
www.caliber.nl/media/forms/DeclarationCSP-C.pdf



GB Old appliances and/or batteries must not be disposed with garbage!
If the device/battery can not be used anymore, every user is legally obliged to dispose of old appliances and/or batteries separated from the garbage, e.g. at a collection point of his municipality/district.



FR Les vieux appareils et/ou les piles ne doivent pas être jetés avec les ordures ménagères !
Si l'appareil/la pile ne peut plus être utilisé(e), chaque utilisateur est légalement dans l'obligation de mettre au rebut les vieux appareils et/ou les piles séparément des ordures ménagères, par ex. dans un point de collecte de sa municipalité/de son quartier.

DE Altgeräte und/oder Altbatterien müssen getrennt entsorgt werden!
Benutzer sind gesetzlich verpflichtet, Altgeräte und/oder Altbatterien am Ende ihrer Nutzungsdauer getrennt zu entsorgen, z.B. an örtlich verfügbaren Sammelstellen.

IT Dispositivi e/o batterie vecchie non devono essere smaltiti con i rifiuti!
Se il dispositivo/batteria non può più essere utilizzato, ogni utente è obbligato per legge a smaltire i vecchi dispositivi e/o batterie separatamente dai rifiuti, ad es.: in un centro per la raccolta differenziata locale/comunale.

ES ¡Los dispositivos viejos y/o baterías no deben desecharse junto con la basura doméstica!
Si el dispositivo/batería ya no funciona, cada usuario está legalmente obligado a desechar sus aparatos y/o baterías de forma separada de la basura doméstica (por ejemplo, en un punto de recolección de su municipio/distrito).

PT Os aparelhos avariados e/ou as pilhas ou baterias usadas não devem ser eliminados juntamente com o lixo comum!
Se o aparelho e/ou as pilhas ou baterias já não puderem ser utilizados, o utilizador tem o dever legal de separar os aparelhos e as pilhas/baterias usados do lixo comum e depositá-los num ponto de recolha para reciclagem na sua região

SE Gamla apparater och/eller batterier får inte kasseras med avfall!
Om enheten/batteriet inte längre kan användas är varje användare skyldig att slänga gamla apparater och/eller batterier avskilt från avfallet, t.ex. på en insamlingsplats i personens kommun/distrikt.

PL Starych urządzeń i baterii nie wolno wyrzucać z odpadkami domowymi!
Jeśli urządzenie lub bateria nie będzie więcej używane, każdy użytkownik jest prawnie zobowiązany do wyrzucania starych urządzeń i/lub baterii oddzielnie, np. w punkcie zbiórki swojej gminy lub dzielnicy.

GR Οι παλιές συσκευές ή/και μπαταρίες δεν πρέπει να απορρίπτονται μαζί με τα οικιακά απορρίμματα!
Αν μια συσκευή/μπαταρία δεν μπορεί πλέον να χρησιμοποιηθεί, οι χρήστες είναι νομικά υποχρεωμένοι να απορρίπτουν τις παλιές συσκευές ή/και μπαταρίες ξεχωριστά από τα οικιακά απορρίμματα, π.χ. σε σημείο συλλογής του δήμου/της περιφέρειάς τους.

SK/CZ Staré spotrebiče a/alebo použité batérie nesmiete likvidovať s domovým odpadom!
Ak sa už zariadenie/batéria nebude dať viac používať, každý používateľ je povinný likvidovať staré spotrebiče a/alebo batérie oddelene od odpadu, napríklad na zbernom mieste svojej obce/regiónu.

NL Oude apparaten en/of batterijen mogen niet bij het huisvuil!
Mocht het apparaat/batterij niet meer kunnen worden gebruikt, dan is iedere gebruiker wettelijk verplicht, oude apparaten en/of batterijen gescheiden van het huisvuil, bijv. bij een inzamelpunt van zijn gemeente/zijn wijk, af te geven.



APPAREIL ET EMBALLAGES À TRIER

Pour en savoir plus :
www.quefairedemesdechets.fr

WWW.CALIBER.NL

CALIBER EUROPE BV · Kortakker 10 · 4264 AE Veen · The Netherlands