

**GB** Old appliances and/or batteries must not be disposed with garbage!  
If the device/battery can not be used anymore, every user is legally obliged to dispose of old appliances and/or batteries separated from the garbage, e.g. at a collection point of his municipality/district.



**FR** Les vieux appareils et/ou les piles ne doivent pas être jetés avec les ordures ménagères !  
Si l'appareil/la pile ne peut plus être utilisé(e), chaque utilisateur est légalement dans l'obligation de mettre au rebut les vieux appareils et/ou les piles séparément des ordures ménagères, par ex. dans un point de collecte de sa municipalité/de son quartier.

**DE** Altgeräte und/oder Altbatterien müssen getrennt entsorgt werden!  
Benutzer sind gesetzlich verpflichtet, Altgeräte und/oder Altbatterien am Ende ihrer Nutzungsdauer getrennt zu entsorgen, z.B. an örtlich verfügbaren Sammelstellen.

**IT** Dispositivi e/o batterie vecchie non devono essere smaltiti con i rifiuti!  
Se il dispositivo/batteria non può più essere utilizzato, ogni utente è obbligato per legge a smaltire i vecchi dispositivi e/o batterie separatamente dai rifiuti, ad es.: in un centro per la raccolta differenziata locale/comunale.

**ES** ¡Los dispositivos viejos y/o baterías no deben desecharse junto con la basura doméstica!  
Si el dispositivo/batería ya no funciona, cada usuario está legalmente obligado a desechar sus aparatos y/o baterías de forma separada de la basura doméstica (por ejemplo, en un punto de recolección de su municipio/distrito).

**PT** Os aparelhos avariados e/ou as pilhas ou baterias usadas não devem ser eliminados juntamente com o lixo comum! Se o aparelho e/ou as pilhas ou baterias já não puderem ser utilizados, o utilizador tem o dever legal de separar os aparelhos e as pilhas/baterias usados do lixo comum e depositá-los num ponto de recolha para reciclagem na sua região

**SE** Gamla apparater och/eller batterier får inte kasseras med avfall!  
Om enheten/batteriet inte längre kan användas är varje användare skyldig att slänga gamla apparater och/eller batterier avskilt från avfallet, t.ex. på en insamlingsplats i personens kommun/distrikt.

**PL** Starych urządzeń i baterii nie wolno wyrzucać z odpadkami domowymi!  
Jeśli urządzenie lub bateria nie będzie więcej używane, każdy użytkownik jest prawnie zobowiązany do wyrzucania starych urządzeń i/lub baterii oddzielnie, np. w punkcie zbiórki swojej gminy lub dzielnicy.

**GR** Οι παλιές συσκευές ή/και μπαταρίες δεν πρέπει να απορρίπτονται μαζί με τα οικιακά απορρίμματα!  
Αν μια συσκευή/μπαταρία δεν μπορεί πλέον να χρησιμοποιηθεί, οι χρήστες είναι νομικά υποχρεωμένοι να απορρίπτουν τις παλιές συσκευές ή/και μπαταρίες ξεχωριστά από τα οικιακά απορρίμματα, π.χ. σε σημείο συλλογής του δήμου/της περιφέρειάς τους.

**SK/CZ** Staré spotřebiče a/alebo použité batérie nesmiete likvidovať s domovým odpadom!  
Ak sa už zariadenie/batéria nebude dať viac používať, každý používateľ je povinný likvidovať staré spotřebiče a/alebo batérie oddelene od odpadu, napríklad na zbernom mieste svojej obce/regiónu.

**NL** Oude apparaten en/of batterijen mogen niet bij het huisvuil!  
Mocht het apparaat/batterij niet meer kunnen worden gebruikt, dan is iedere gebruiker wettelijk verplicht, oude apparaten en/of batterijen gescheiden van het huisvuil, bijv. bij een inzamelpunt van zijn gemeente/zijn wijk, af te geven.



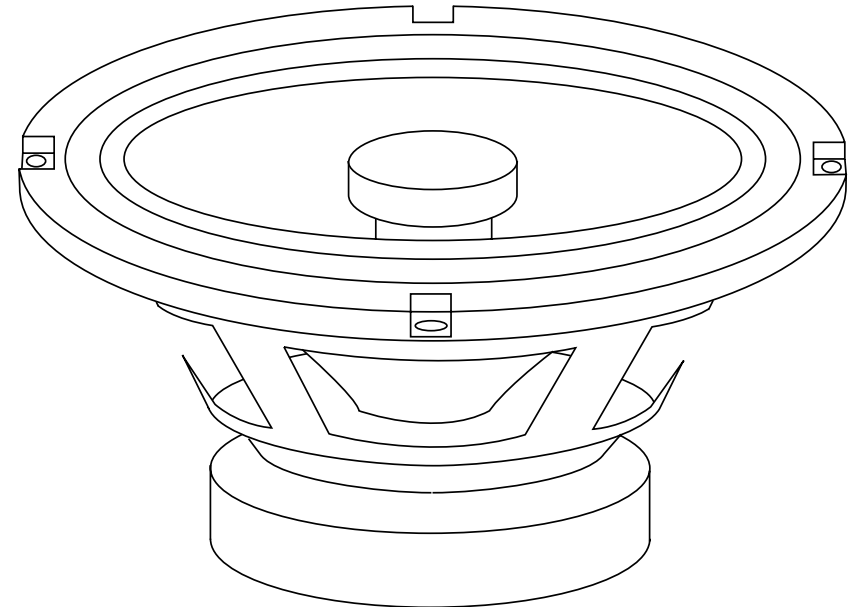
**APPAREIL ET  
EMBALLAGES À TRIER**

**Pour en savoir plus :  
[www.quefairedemesdechets.fr](http://www.quefairedemesdechets.fr)**

**WWW.CALIBEREUROPE.COM**

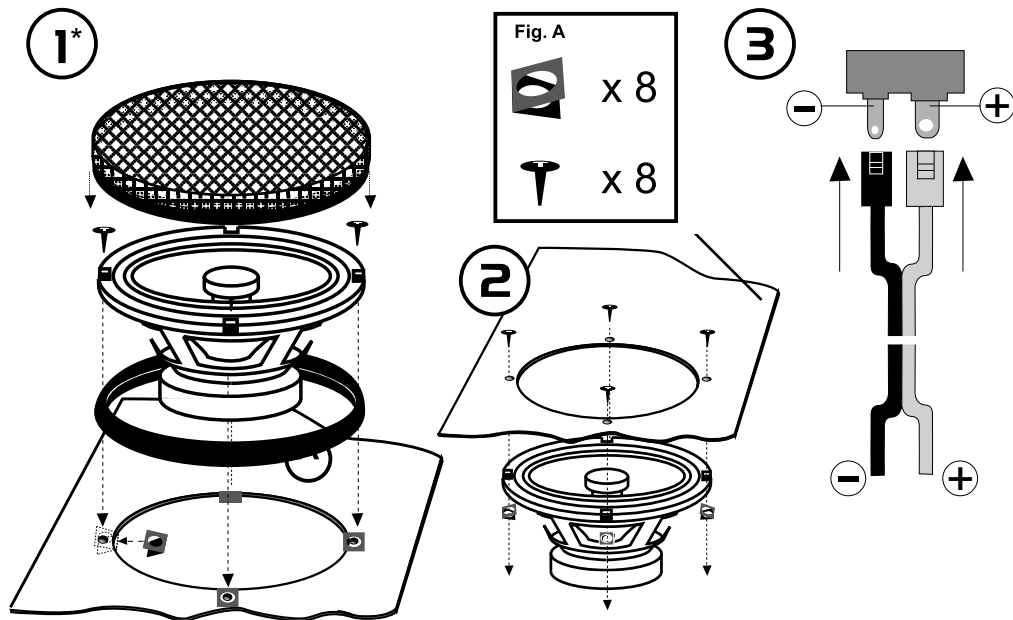
CALIBER EUROPE BV • Kortakker 10 • 4264 AE Veen • The Netherlands

**CALIBER**



**CDS (G)**  
**Handleiding luidspreker**

Manuel des enceintes  
Lautsprecher-Handbuch  
Speaker Manual  
Manual del altavoz  
Handledning till högtalare  
Manuale del diffusore  
Manual do altifalante  
Instrukcja obsługi głośnika  
Εγχειρίδιο ηχείου  
Průručka pre reproduktor



\*Grills only included in the CDS G-series

#### NL - INSTALLATIE

- Bijgeleverde schroefklemmen (fig.A) alleen gebruiken bij montage in een dunne wand.
- De luidspreker kan aangesloten worden aan de hand van schuifjes (3).

#### FR - INSTALLATION

- Utilisez exclusivement les vis de fixation fournies (fig.A) en cas de montage sur une paroi de faible épaisseur.
- Le haut-parleur peut être fixé au moyen de glissières (3).

#### DE - MONTAGE

- Verwenden Sie nur die gelieferten Klemmschrauben (Abb.A), wenn Sie an einer dünnen Wand installieren.
- Der Lautsprecher kann mit Kabelschuhen verkabelt werden (3).

#### GB - INSTALLATION

- Only use the clamping screws provided (fig. A) when mounting on a thin-walled partition.
- The speaker can be connected using slides (3).

#### ES - INSTALACIÓN

- Use sólo los tornillos que se suministran (fig.A) cuando haga el montaje sobre un tabique de poco espesor.
- Se puede fijar el altavoz usando una regleta (3)

#### SE - INSTALLATION

- De medföljande klämskruvarna (fig.A) ska användas bara när högtalaren monteras i en tunn skiljevägg.
- Högtalaren kan fästas med hjälp av skenor (3).

#### IT - INSTALLAZIONE

- In caso di montaggio su un pannello sottile, utilizzare solo le viti di fissaggio fornite in dotazione (fig.A)
- Il diffusore può essere montato utilizzando le guide di scorrimento (3).

#### PT - INSTALAÇÃO

- Use só os parafusos que se fornecem (fig.A) quando fizer a montagem sobre um tabique de pouca espessura.
- Pode-se fixar ao altifalante usando regretas (3).

#### PL - INSTALACJA

- Korzystaj tylko ze śrub zaciskowych dostarczonych w kom plecie (rys.A) przy montażu na obszarach o cienkich ścian kack.
- Głośnik można zamocować z użyciem prowadnic (3).

#### GR - Εγκατάσταση

- Κατά την εγκατάσταση σε λεπτό χώρισμα, χρησιμοποιήστε μόνο τις παρεχόμενες βίδες στερέωσης (σχ.Α).
- Τα ηχεία μπορούν να συδεθούν με τη χρήση ολισθητικών (3).

#### CZ/SK - INŠTALÁCIA

- Pre pripevnenie používajte výlučne dodané skrutky (obr.A) ak montujete reproduktor na hrubostennú časť.
- Reproduktor môžete pripevniť na kraji (3).

## DECLARATION OF CONFORMITY

### NL

Hierbij verklaart Caliber dat het toestel CDS(G) in overeenstemming is met de essentiële eisen en de andere relevante bepalingen van richtlijn 2011/65/EU (RoHS).

### FR

Par la présente Caliber déclare que l'appareil CDS(G) est conforme aux exigences essentielles et aux autres dispositions pertinentes de la directive 2011/65/EU (RoHS).

### DE

Hiermit erklärt Caliber, dass sich das Gerät CDS(G) in Übereinstimmung mit den grundlegenden Anforderung und übrigen einschlägigen Bestimmungen der Richtlinie 2011/65/EU (RoHS) befindet.

### GB

Caliber hereby declares that the item CDS(G) is in compliance with the essential requirements and other relevant provisions of Directive 2011/65/EU (RoHS).

### ES

Por medio de la presente Caliber declara que el CDS(G) cumple con los requisitos esenciales y otra disposiciones aplicables o exigibles de la Directiva 2011/65/EU (RoHS).

### SE

Härmed intygar Caliber att denna CDS(G) Pro står i överensstämmelse med de väsentliga egenskapskrav och övriga relevanta bestämmelser som framgår av direktiv 2011/65/EU (RoHS).

### IT

Con la presente Caliber dichiara che questo CDS(G) è conforme ai requisiti essenziali ed alle altre disposizioni pertinenti stabilite dalla direttiva 2011/65/EU (RoHS).

### PT

Caliber declara que este CDS(G) está conforme com os requisitos essenciais e outras disposições da Directiva 2011/65/EU (RoHS).

### PL

Niniejszym Caliber oświadcza, że CDS(G) jest zgodne z zasadniczymi wymaganiami oraz innymi stosownymi postanowieniami Dyrektywy 2011/65/EU (RoHS).

### DK

Undertegnede Caliber erklærer hermed, at følgende udstyr CDS(G) overholder de væsentlige krav og øvrige relevante krav i direktiv 2011/65/EU (RoHS).

### EE

Käesolevaga kinnitab Caliber seadme CDS(G) vastavust direktiivi 2011/65/EU (RoHS) põhinõuetele ja nimetatud direktiivist tulenevatel teistel asjakohastele sätetele.

### LT

Šiuo Caliber deklaruoja, kad šis CDS(G) atitinka esminius reikalavimus ir kitas 2011/65/EU (RoHS) Direktyvos nuostatas.

### FI

Caliber vakuuttaa täten että CDS(G) tyyppinen laite on direktiivin 2011/65/EU (RoHS) oleellisten vaatimusten ja sitä koskevien direktiivin muiden ehtojen mukainen.

### IS

Hér með lýsi Caliber yfir því að CDS(G) erí samræmi við grunnkröfur og aðrar kröfur, sem gerðar eru í tilskipun 2011/65/EU (RoHS).

### NO

Caliber erklærer herved at utstyret CDS(G) er i samsvar med de grunn-leggende krav og øvrige relevante krav i direktiv 2011/65/EU (RoHS).

### Opgelet!

- Raak het flexibele luidsprekersnoer niet aan.
- Wijzig de richting van de gemonteerde luidsprekeraansluitingen niet.
- Zorg ervoor dat de verbinding en luidsprekeraansluitingen niet in contact komen met metaal.
- Raadpleeg bij het aansluiten ook de handleiding van de geïnstalleerde autostereo en/of versterker.

### Attention!

- Ne touchez pas les fils souples de l'enceinte.
- N'interventez pas l'ensemble des bornes de l'enceinte.
- Veillez à ce que le fil et les bornes de l'enceinte n'entrent pas en contact avec des pièces métalliques.
- Lorsque vous effectuez les raccordements, reportez-vous aussi au manuel Stéréo de voiture installé et/ou amplificateur

### Achtung!

- Die Lautsprecher-Anschlusslitze nicht berühren!
- Anschlüsse und Einbaurichtung der Lautsprecherklemmen nicht verwechseln!
- Achten Sie darauf, dass die Anschlussklemmen und -adern kein Metall berühren.
- Zum Anschließen bitte auch die Hinweise im Handbuch zu Ihrer installierte Autoradio und/oder Verstärker Anlage beachten.

### Caution!

- Do not touch the speaker flexible wire.
- Do not change the direction of the speakers terminals assembly.
- Make sure lead and speaker terminals do not contact metal.
- When making connections, refer also the instruction manual of the installed car stereo and/or amplifier

### ¡Atención!

- No toque el cable flexible del altavoz.
- No cambie el sentido del conjunto de los terminales de los altavoces.
- Compruebe que ni los cables ni los terminales de los altavoces tocan metal.
- Cuando haga conexiones, consulte también el manual de instrucciones del estéreo y/o amplificador del automóvil instalado.

### Obs!

- Vidrör inte den böjbara tråden på högtalaren.
- Ändra inte riktningen på högtalarens kontakter.
- Se till att varken ledningarna eller högtalarkontakterna ligger an mot något metallföremål.
- När du gör anslutningarna görs, Se även bruksanvisningen till den installerade bilstereo och/eller förstärkaren

### Attenzione!

- Non toccare il filo elettrico flessibile del diffusore.
- Non invertire la polarità dei terminali dei diffusori.
- Accertarsi che il conduttore e terminali del diffusore non entrino in contatto con parti metalliche.
- Durante i collegamenti, fare riferimento anche al manuale di istruzioni dello stereo e/o dell'amplificatore installati

### Atenção!

- Não toque o cabo flexível do altifalante.
- Não mude o sentido do conjunto dos terminais dos altifalantes.
- Compruve que nem os cabos nem os terminais dos altifalantes tocam metal.
- Quando fizer conexões, consulte também o manual de instruções do aparelho de som e/ou amplificador de carro instalado.

### Przestroga!

- Nie dotykaj elastycznych kabli głośnika.
- Nie zmieniaj kierunku zespołu zacisków głośnika.
- Upewnij się, że przewody i zaciski głośników nie stykają się z metalem.
- Podczas wykonywania połączeń zapoznaj się również z instrukcją obsługi zainstalowanego samochodowego zestawu stereo i/lub wzmacniacza

### Προσοχή!

- Μην ακουμπάτε το εύκαμπτο καλώδιο του ηχείου.
- Μην αλλάξετε την κατεύθυνση της συναρμοκώλησης των τερματικών ηχείων.
- Βεβαιωθείτε ότι τα τερματικά αγωγού και ηχείου έρχονται σε επαφή με μέταλο.
- Όταν πραγματοποιείτε συνδέσεις, ανατρέξτε επίσης στο εγχειρίδιο οδηγιών του εγκατεστημένου στερεοφωνικού αυτοκινήτου ή/και του ενισχυτή

### Upozornenie!

- Nedotýkajte sa pohyblivých káblov reproduktora.
- Nemeňte smer montážnej svorky.
- Uistite sa aby vedenie a terminál reproduktora sa nedotýkali kovu.
- Pri pripájaní pozri tiež návod na používanie inštalovaného autorádia a/alebo zosilňovača



Declaration form can be found at:  
[www.calibereurope.com/nlmedia/forms/DeclarationCDS\(G\).pdf](http://www.calibereurope.com/nlmedia/forms/DeclarationCDS(G).pdf)